

Sololift2 CWC-3

Інструкції з монтажу та експлуатації



Other languages



Sololift2 CWC-3
<http://net.grundfos.com/qr/i/97771616>

be
think
innovate

GRUNDFOS 

Українська (UA) Інструкції з монтажу та експлуатації

Переклад оригінальної англійської версії

У цих інструкціях з монтажу та експлуатації наведено опис насосів Grundfos Sololift CWC-3.

У розділах 1-3 надано інформацію, необхідну для безпечного розпакування, монтажу та запуску виробу.

У розділах 4-8 надано важливу інформацію про вибір, а також про його обслуговування, пошук та усунення несправностей і утилізацію.

ЗМІСТ

	Сторінка
1. Загальні відомості	2
1.1 Значення символів та написів	2
2. Отримання виробу	3
2.1 Транспортування виробу	3
3. Монтаж виробу	3
3.1 Механічна установка	3
3.2 Електричні підключення	3
4. Інформація про виріб	4
4.1 Опис виробу	4
4.2 Призначення	4
4.3 Рідини, що перекачуються	4
5. Обслуговування виробу	4
5.1 Сервісна документація	4
5.2 Технічне обслуговування	5
5.3 Налаштування часу роботи	5
5.4 Інструкції з обслуговування	5
6. Пошук та усунення несправностей виробу	6
7. Технічні дані	7
8. Утилізація виробу	7



Перед початком монтажу прочитайте цей документ. Монтаж та експлуатація повинні виконуватись відповідно до місцевих норм та загальноприйнятих правил.

Цей пристрій може використовуватися дітьми віком від 8 років і старше, а також особами з обмеженими фізичними, сенсорними або розумовими здібностями або без досвіду роботи та знання за умови, що такі особи знаходяться під наглядом або пройшли інструктаж з безпечного використання цього пристрою та розуміють ризики, що з ним пов'язані.

Дітям забороняється гратися з цим пристроєм. Очищення і технічне обслуговування обладнання не повинні виконуватися дітьми без нагляду.

1. Загальні відомості

1.1 Значення символів та написів

1.1.1 Попередження щодо факторів небезпеки, що становлять ризик смерті або травмування



НЕБЕЗПЕЧНО

Вказує на небезпечну ситуацію, яка, якщо її неможливо уникнути, призведе до смерті або серйозної травми.



ПОПЕРЕДЖЕННЯ

Вказує на небезпечну ситуацію, яка, якщо її неможливо уникнути, може призвести до смерті або серйозної травми.



УВАГА

Вказує на небезпечну ситуацію, яка, якщо її неможливо уникнути, може призвести до незначної травми або травми середнього ступеня тяжкості.

1.1.2 Інші важливі примітки



Недотримання цих інструкцій може стати причиною несправності або пошкодження обладнання.



Синє або сіре коло з білим графічним символом вказує на те, що необхідно вжити захід для запобігання небезпеки.



Червоне або сіре коло з діагональною рискою, можливо з чорним графічним символом, вказує на те, що захід вживати не потрібно або його слід припинити.



Рекомендації, що спрощують роботу.

2. Отримання виробу

2.1 Транспортування виробу

ПОПЕРЕДЖЕННЯ



Небезпека роздавлювання

Смерть або серйозна травма

- Під час транспортування допускається складати в штабелі не більше двох палет.

3. Монтаж виробу

3.1 Механічна установка



Монтаж виробу повинен виконуватись спеціально підготовленим персоналом відповідно до місцевих норм.



Не тягніть або не піднімайте виріб за кабель живлення.

Для виробу має бути передбачена можливість доступу для обслуговування та ремонту.

Якщо виріб встановлений за стіною, необхідний сервісний люк достатнього розміру.

Забороняється встановлювати виріб за повітронепроникною стіною. Якщо стіна є повітронепроникною, точки перемикання (запуск або зупинка) можуть зміститися.

Виріб повинен бути поміщений в непромерзле приміщення для запобігання замерзання перекачуваної рідини.

Переконайтеся, що всі зовнішні трубопроводи належним чином ізолювані.

Напірний патрубок повинен бути виготовлений з твердого матеріалу, такого як мідь, або з жорсткого ПВХ із зварними з'єднаннями.

Для запобігання передачі вібрації в будівлю переконайтеся, що трубопровід ретельно зафіксовано та фітинги не рухаються і не контактують з будівельними частинами.

В якості допоміжного пристрою можна придбати сигнальний пристрій для звукової сигналізації у випадку несправності або високого рівня у резервуарі (рівень шуму 75 дБ (А)). Номер виробу: 97772315.

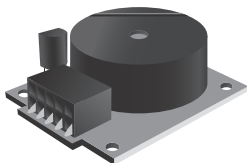


Рис. 1 Аварійна сигналізація

3.2 Електричні підключення

НЕБЕЗПЕЧНО

Удар електричним струмом

Смерть або серйозна травма

- Захисне заземлення розетки електроживлення повинно бути підключене до захисного заземлення виробу. Штепсель повинен мати таку ж систему підключення захисного заземлення, що й розетка електроживлення.



НЕБЕЗПЕЧНО

Удар електричним струмом

Смерть або серйозна травма

- Установка повинна оснащуватись пристроєм захисного вимикання (RCD) зі струмом відключення менше 30 мА.



НЕБЕЗПЕЧНО

Удар електричним струмом

Смерть або серйозна травма

- Виріб повинен підключатися до зовнішнього мережного вимикача з мінімальним зазором між контактами 3 мм (0,12 дюйма) для кожного з полюсів.



Підключення електрообладнання повинно виконуватись кваліфікованим електриком.

Переконайтеся, що виріб придатний для роботи з напругою живлення та частотою живлення, наявною у місці встановлення.

Термовимикач вимикає електродвигун у випадку перегріву та знову вмикає його автоматично після охолодження.

TM04 9469 4310

4. Інформація про виріб

4.1 Опис виробу

CWC-3 - це компактна, автоматична каналізаційна насосна установка для відкачування стічних вод з приватних житлових приміщень у тих випадках, коли їх неможливо відвести самопливом безпосередньо в каналізацію.

Цей прилад призначений для побутового використання.

Унітази, підключені до даного пристрою, використовуються як будь-який стандартний унітаз, і вимагають мінімального обслуговування. Пристрій буде працювати автоматично, як тільки необхідний рівень води поступить у резервуар.

Якщо ви їдете на тривалий період (наприклад, на свята), рекомендується вимкнути подачу води до унітазу, що обслуговується пристроєм.

Гарантія розповсюджується тільки при умові використання туалетного паперу, фекалій і стічних вод. Будь-які пошкодження, викликані сторонніми предметами, такими як бавовна, презервативи, гігієнічні прокладки, вологі серветки, продукти харчування, волосся, метал, дерево або пластикові об'єкти, не покриваються гарантією. Розчинники, кислоти та інші хімічні речовини можуть також пошкодити пристрій та призвести до втрати гарантії.

4.2 Призначення

Виріб призначений лише для відкачування стічних вод з душових кабін, біде та/або раковин, а також стічних вод з унітазу. Компактна насосна станція призначена для установки на вертикальній поверхні.



Виріб придатний лише для побутового використання.

Застосування відповідно до EN 12050-3. Не для суспільного використання, обмежене число користувачів.

Установка з прямим підключенням до унітазу в тій же кімнаті, де розташовано інше гігієнічно-технічне обладнання.

Другий туалет повинен бути вище рівня зворотного потоку.

Виріб повинен бути прикріплений до підлоги, щоб запобігти його підніманню та обертанню.

4.3 Рідини, що перекачуються

Побутові стічні води, що містять туалетний папір і фекалії.

Звичайні рідини для миття під'єднаних приладів. Значення pH: 4-10.

Виріб призначено для об'ємів для змивання на 4, 6 та 9 літрів. 4-х літрове змивання допустиме, якщо кількість твердих частинок в рідині, що змивається, незначна.



Виріб не повинен перекачувати агресивні хімічні речовини або розчинники. Див. стисле керівництво.

5. Обслуговування виробу

Для забезпечення безпечної та надійної експлуатації завжди використовуйте оригінальні запасні частини від Grundfos.

ПОПЕРЕДЖЕННЯ

Удар електричним струмом

Смерть або серйозна травма

- Перед початком будь-яких робіт із виробом переконайтеся в тому, що живлення вимкнене і не може бути випадково ввімкнене.



Технічне та сервісне обслуговування виробу має виконуватись спеціально підготовленим персоналом відповідно до місцевих норм.



Якщо кабель електроживлення пошкоджений, він має бути замінений виробником, сервісним центром виробника або кваліфікованим персоналом відповідного рівня.

Для отримання інформації про комплекти для обслуговування див. www.product-selection.grundfos.com.



Виріб повинен бути ретельно очищений, перш ніж передавати його на обслуговування. В іншому випадку гарантія буде анульована.

5.1 Сервісна документація

Сервісна документація доступна на сайті www.product-selection.grundfos.com.

Якщо у вас виникли будь-які питання, зв'яжіться з найближчим представництвом чи сервісним центром компанії Grundfos.

5.2 Технічне обслуговування

Насосна станція не вимагає ніякого спеціального догляду, але ми рекомендуємо перевіряти процес експлуатації та з'єднання принаймні один раз на рік.

Змінійте вугільний фільтр один раз на рік. Див. розділ [5.4 Інструкції з обслуговування](#).

5.3 Налаштування часу роботи

Стандартне налаштування забезпечує правильну роботу більшості трубопроводів. Якщо труби особливо довгі чи короткі, може бути необхідно налаштувати час роботи.

Інструкцію щодо налаштування часу роботи див. на сайті www.grundfos.com.

5.4 Інструкції з обслуговування

Завдяки дизайну виробу обслуговування в разі несправності або блокування насосу є простим.

Робоче колесо або подрібнювач заклинено

1. Від'єднайте джерело живлення.
2. Відгвинтіть пробку в кришці.
3. Вставте викрутку (довжиною мін. 110 мм) через отвір для пробки в паз торця вала. Поверніть вал вправо і вліво, щоб звільнити робоче колесо або подрібнювач від бруду.
4. Увіткніть вилку в розетку і увімкніть живлення, щоб перевірити, чи робоче колесо / подрібнювач може вільно обертатися.

Робота від акумуляторної дрилі

Якщо виріб не може працювати від електромережі, вимкніть електроживлення та злийте воду з унітазу та ємності за допомогою акумуляторної дрилі.

Труба реле тиску заблокована

Реле тиску може бути зняте окремо.

1. Якщо рівень води в ємності вище фланця двигуна, вимкніть електроживлення та злийте воду з ємності за допомогою зливного шланга.
2. Відгвинтіть кришку.
3. Витягніть повністю реле тиску.
4. Перевірте та очистіть трубу реле тиску. Переконайтеся, щоб маленький патрубок у верхній частині труби не було заблоковано після очищення труби!
5. Змастіть області ущільнення реле тиску для полегшення установки.

Стороннє включення в ємності

УВАГА



Гострий елемент

Незначна травма або травма середнього ступеня тяжкості
- Остерігайтеся гострих країв на подрібнювачі. Одягайте захисні рукавиці.

1. Якщо рівень води в ємності вище фланця двигуна, вимкніть електроживлення та злийте воду з ємності за допомогою зливного шланга. Див. рис. 3.1 в додатку.
2. Відгвинтіть кришку.
3. Відгвинтіть чотири гвинти з фланця двигуна.
4. Підніміть фланець двигуна, щоб зменшити тиск ущільнювального кільця. Вставте викрутку в паз під кабель живлення та натисніть на неї.
5. Вийміть весь блок "мотор-насос" за ручки.



Підніміть блок вертикально перш ніж нахилити його!

6. Перевірте та очистіть резервуар та робоче колесо або подрібнювач.

Вугільний фільтр

Вугільний фільтр слід замінити один раз на рік для забезпечення задовільної роботи фільтра.



Замість використання вугільного фільтра Sololift також може вентилюватися через трубу вентиляції. У цьому випадку потрібен вентиляційний клапан. Номер виробу: 98059587.

6. Пошук та усунення несправностей виробу

ПОПЕРЕДЖЕННЯ

Удар електричним струмом

Смерть або серйозна травма

- Перед початком будь-яких робіт із виробом переконайтеся в тому, що електроживлення вимкнене і не може бути випадково ввімкнене.



Див. також розділ [5.4 Інструкції з обслуговування](#).

Несправність	Причина	Спосіб усунення несправності
1. Двигун не запускається, коли рівень у ємності досягає рівня пуску.	a) Відсутнє живлення.	Відновіть електроживлення.
	b) Перегорів запобіжник. Якщо новий запобіжник перегорає одразу після встановлення, це свідчить про пошкодження двигуна або кабелю.	Замініть запобіжник. Відрегулюйте двигун та поладуйте кабель. Якщо двигун або кабель пошкоджено, замініть ушкоджені частини.
	c) Робоче колесо або подрібнювач заклинено. Спрацювало термореле.	Звільніть робоче колесо та почекайте, поки двигун охолоне і тепловий вимикач відновиться.
	d) Труба реле тиску заблокована.	Видаліть реле тиску і очистіть трубу.
2. Двигун гуде, але не працює.	a) Робоче колесо або подрібнювач заклинено.	Звільніть робоче колесо або подрібнювач та перевірте, що воно обертається вільно.
	b) Двигун або конденсатор несправні.	Замініть двигун чи конденсатор.
	c) Панель керування несправна.	Замініть панель керування.
3. Двигун працює безперервно або через нерівні проміжки часу.	a) Вода протікає з впускного отвору в резервуар.	Перевірте, чи не протікають підключені прилади.
	b) Вода протікає назад в резервуар з напірного патрубку.	Перевірте зворотний клапан.
	c) Реле тиску несправне.	Замініть реле тиску.
4. Насос працює, але не забезпечує номінальну витрату.	a) Насос або резервуар заблоковано.	Видаліть засмічення.
	b) Повітряна пробка в насосі або вентиляційний отвір в корпусі насоса заблокований.	Перевірте роботу впускного клапана в резервуарі. Переконайтеся, що вугільний фільтр не мокрий. Переконайтеся, що вентиляційний отвір в корпусі насоса не заблоковано.
	c) Випускний порт або напірний патрубок заблоковано.	Видаліть засмічення. Перевірте зворотний клапан.
5. Насосна станція відкачує повільно.	a) Напірний патрубок занадто довгий або має надмірну кількість вигинів та поворотів.	Збільште розмір напірного патрубка. Замініть трубопровід, щоб зменшити кількість поворотів та вигинів труб. Замініть секції вигину труби на м'які відводи.
	b) Кожух насоса протікає.	Замініть кожух насоса (запасна частина).
	c) Гідропривід або подрібнювач заблоковано.	Перевірте та очистіть гідропривід і подрібнювач.

Несправність	Причина	Спосіб усунення несправності
6. З насосної станції чутно деренчання, але забруднення видалено.	a) Стороннє тіло заважає робочому колесу.	Видаліть стороннє тіло.
7. Запах з резервуара.	a) Забруднено вугільний фільтр.	Замініть вугільний фільтр.
8. Вода з душу або з іншого пристрою, підключеного до нижнього входу, стікає повільно. Зворотний потік з насосної станції.	a) Зворотний клапан на вході заблокований, не відкривається або не закривається достатньо.	Перевірте зворотний клапан.
	b) Гідропривід або подрібнювач заблоковано.	Перевірте та очистіть гідропривід і подрібнювач.
	c) Змінився рівень пуску.	Перевірте та очистіть трубу реле тиску.
	d) Діаметр впускної труби занадто малий.	Використовуйте трубу з більшим діаметром.

7. Технічні дані

Напруга живлення

1 x 220-240 В - 10 %/+ 6 %, 50 Гц.

Споживана потужність

Не більше 620 Вт.

Коефіцієнт потужності

cos φ 0,87 / 0,92.

Кількість обертів

2800 хв⁻¹.

Номинальний струм

3,0 А.

Клас ізоляції

F.

Рівень шуму

< 70 дБ (А) 12050-2.

Витрата

Не більше 137 л/хв.

Тиск у системі

Максимальний напір у насосі: 8,0 м.

Максимальний напір у системі: 6,0 м.



Тиск у системі не повинен перевищувати 6 м напору, щоб гарантувати достатній стік підключених санітарних приладів.

Кабель живлення

1,5 м, 0,75 мм² (H05VV-F-3G).

Маса нетто

7,1 кг.

Рівні пуску та зупинки

Рівень пуску: 72 мм над дном.

Рівень зупинки: 52 мм над дном.

Температура рідини, що перекачується

Не більше 50 °С.

Температура навколишнього середовища

+5 °С до +35 °С.

Робота

S3 - 50 % - 1 хв. (30 секунд увімкнений; 30 секунд вимкнений).

Маркування



Сертифікати



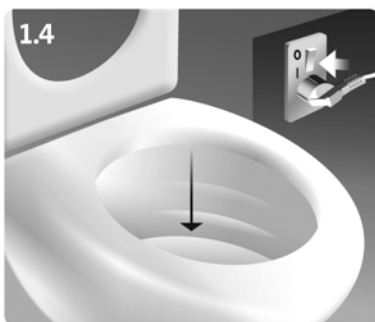
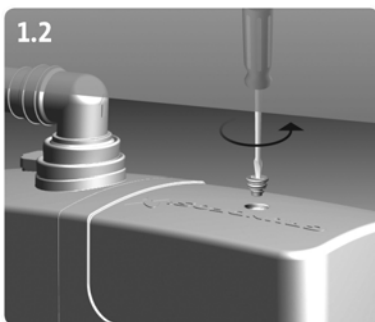
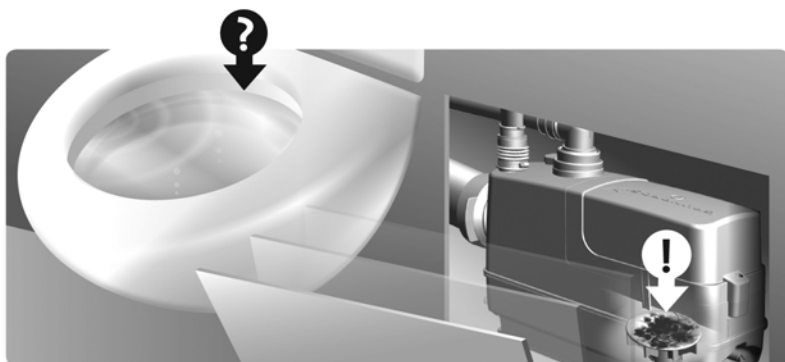
8. Утилізація виробу

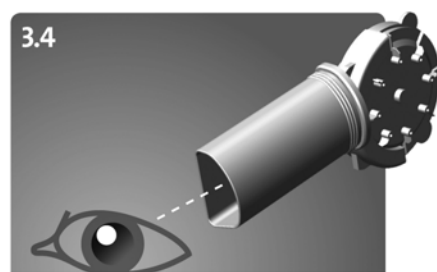
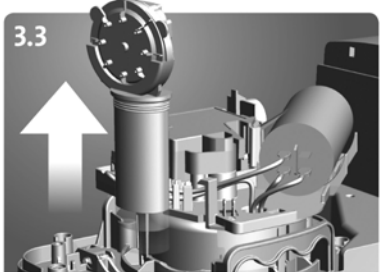
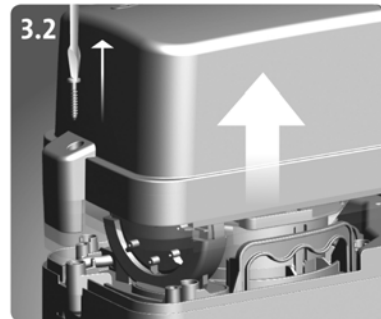
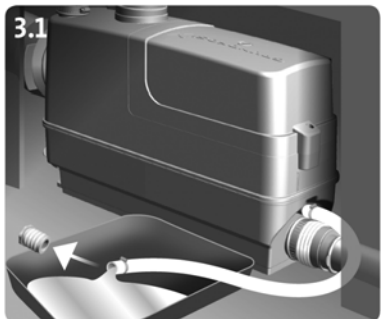
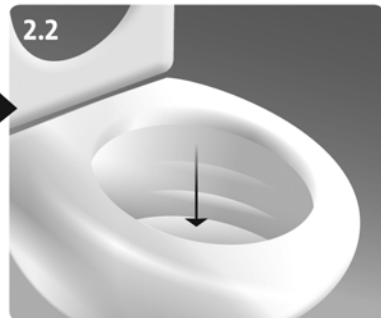
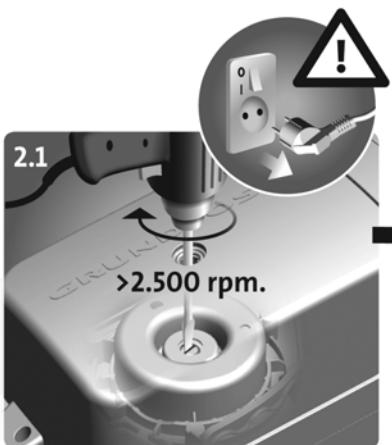
Даний виріб, а також вузли і деталі повинні збиратися і видалятися відповідно до вимог екології:

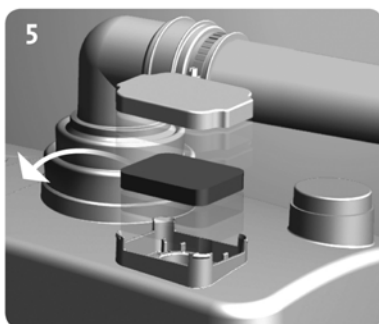
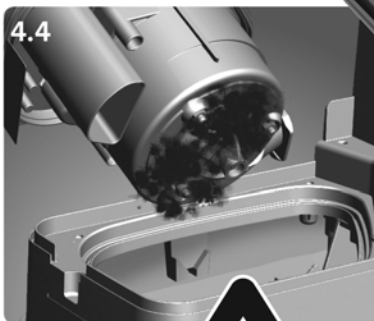
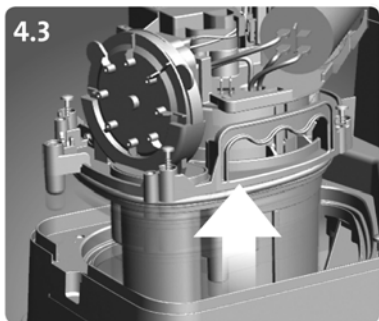
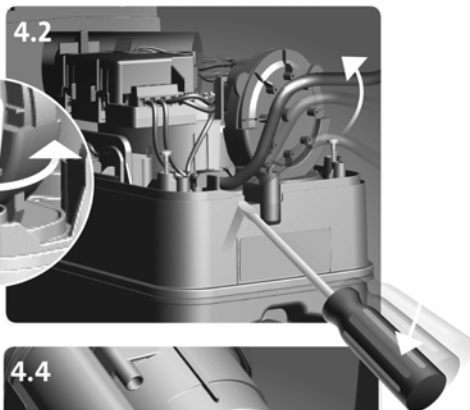
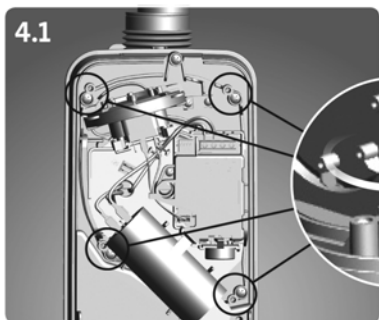
1. Використовуйте державні або приватні служби збору сміття.
2. Якщо такі організації або фірми відсутні, зв'яжіться з найближчою філією або Сервісним центром Grundfos.



Символ перекресленого сміттєвого контейнера на виробі означає, що він повинен утилізуватися окремо від побутових відходів. Коли виріб, на якому є такий символ, добігає кінця строку служби, його слід відвезти до пункту збору сміття, визначеного місцевим управлінням з видалення відходів. Окрема утилізація таких виробів допоможе захистити довкілля та здоров'я людей.







Argentina

Bombas GRUNDFOS de Argentina S.A.
Ruta Panamericana km. 37.500 Centro
Industrial Garin
1619 Garin Pcia. de B.A.
Phone: +54-3327 414 444
Telefax: +54-3327 45 3190

Australia

GRUNDFOS Pumps Pty. Ltd.
P.O. Box 2040
Regency Park
South Australia 5942
Phone: +61-8-8461-4611
Telefax: +61-8-8340 0155

Austria

GRUNDFOS Pumpen Vertrieb
Ges.m.b.H.
Grundfosstraße 2
A-5082 Grödig/Salzburg
Tel.: +43-6246-883-0
Telefax: +43-6246-883-30

Belgium

N.V. GRUNDFOS Bellux S.A.
Boomsesteenweg 81-83
B-2630 Aartselaar
Tél.: +32-3-870 7300
Télécopie: +32-3-870 7301

Belarus

Представительство ГРУНДФОС в
Минске
220125, Минск
ул. Шафарнянская, 11, оф. 56, БЦ
«Порт»
Тел.: +7 (375 17) 286 39 72/73
Факс: +7 (375 17) 286 39 71
E-mail: minsk@grundfos.com

Bosnia and Herzegovina

GRUNDFOS Sarajevo
Zmaj od Bosne 7-7A,
BH-71000 Sarajevo
Phone: +387 33 592 480
Telefax: +387 33 590 465
www.ba.grundfos.com
e-mail: grundfos@bih.net.ba

Brazil

BOMBAS GRUNDFOS DO BRASIL
Av. Humberto de Alencar Castelo
Branco, 630
CEP 09850 - 300
São Bernardo do Campo - SP
Phone: +55-11 4393 5533
Telefax: +55-11 4343 5015

Bulgaria

Grundfos Bulgaria EOOD
Slatina District
Iztochna Tangenta street no. 100
BG - 1592 Sofia
Tel. +359 2 49 22 200
Fax. +359 2 49 22 201
email: bulgaria@grundfos.bg

Canada

GRUNDFOS Canada Inc.
2941 Brighton Road
Oakville, Ontario
L6H 6C9
Phone: +1-905 829 9533
Telefax: +1-905 829 9512

China

GRUNDFOS Pumps (Shanghai) Co. Ltd.
10F The Hub, No. 33 Suhong Road
Minhang District
Shanghai 201106
PRC
Phone: +86 21 612 252 22
Telefax: +86 21 612 253 33

COLOMBIA

GRUNDFOS Colombia S.A.S.
Km 1.5 vía Siberia-Cota Conj. Potrero
Chico,
Parque Empresarial Arcos de Cota Bod.
1A.
Cota, Cundinamarca
Phone: +57(1)-2913444
Telefax: +57(1)-8764586

Croatia

GRUNDFOS CROATIA d.o.o.
Buzinski prilaz 38, Buzin
HR-10010 Zagreb
Phone: +385 1 6595 400
Telefax: +385 1 6595 499
www.hr.grundfos.com

GRUNDFOS Sales Czechia and Slovakia s.r.o.

Čajkovského 21
779 00 Olomouc
Phone: +420-585-716 111

Denmark

GRUNDFOS DK A/S
Martin Bachs Vej 3
DK-8850 Bjerringbro
Tlf.: +45-87 50 50 50
Telefax: +45-87 50 51 51
E-mail: info_GDK@grundfos.com
www.grundfos.com/DK

Estonia

GRUNDFOS Pumps Eesti OÜ
Peterburi tee 92G
11415 Tallinn
Tel: + 372 606 1690
Fax: + 372 606 1691

Finland

OY GRUNDFOS Pumput AB
Trukkikuja 1
FI-01360 Vantaa
Phone: +358-(0) 207 889 500

France

Pompes GRUNDFOS Distribution S.A.
Parc d'Activités de Chesnes
57, rue de Malacombe
F-38290 St. Quentin Fallavier (Lyon)
Tél.: +33-4 74 82 15 15
Télécopie: +33-4 74 94 10 51

Germany

GRUNDFOS GMBH
Schlüterstr. 33
40699 Erkrath
Tel.: +49-(0) 211 929 69-0
Telefax: +49-(0) 211 929 69-3799
e-mail: infoservice@grundfos.de
Service in Deutschland:
e-mail: kundendienst@grundfos.de

Greece

GRUNDFOS Hellas A.E.B.E.
20th km. Athinon-Markopoulou Av.
P.O. Box 71
GR-19002 Peania
Phone: +0030-210-66 83 400
Telefax: +0030-210-66 46 273

Hong Kong

GRUNDFOS Pumps (Hong Kong) Ltd.
Unit 1, Ground floor
Siu Wai Industrial Centre
29-33 Wing Hong Street &
68 King Lam Street, Cheung Sha Wan
Kowloon
Phone: +852-27861706 / 27861741
Telefax: +852-27858664

Hungary

GRUNDFOS Hungária Kft.
Tópark u. 8
H-2045 Törökbálint,
Phone: +36-23 511 110
Telefax: +36-23 511 111

India

GRUNDFOS Pumps India Private
Limited
118 Old Mahabalipuram Road
Thoraipakkam
Chennai 600 096
Phone: +91-44 2496 6800

Indonesia

PT. GRUNDFOS POMPA
Graha Intirub Lt. 2 & 3
Jln. Cililitan Besar No.454. Makasar,
Jakarta Timur
ID-Jakarta 13650
Phone: +62 21-469-51900
Telefax: +62 21-460 6910 / 460 6901

Ireland

GRUNDFOS (Ireland) Ltd.
Unit A, Merrywell Business Park
Ballymount Road Lower
Dublin 12
Phone: +353-1-4089 800
Telefax: +353-1-4089 830

Italy

GRUNDFOS Pompe Italia S.r.l.
Via Gran Sasso 4
I-20060 Truccazzano (Milano)
Tel.: +39-02-95838112
Telefax: +39-02-95309290 / 95838461

Japan

GRUNDFOS Pumps K.K.
1-2-3, Shin-Miyakoda, Kita-ku,
Hamamatsu
431-2103 Japan
Phone: +81 53 428 4760
Telefax: +81 53 428 5005

Korea

GRUNDFOS Pumps Korea Ltd.
6th Floor, Aju Building 679-5
Yeoksam-dong, Kangnam-ku, 135-916
Seoul, Korea
Phone: +82-2-5317 600
Telefax: +82-2-5633 725

Latvia

SIA GRUNDFOS Pumps Latvia
Deglava biznesa centrs
Augusta Deglava iela 60, LV-1035, Rīga,
Tālr.: + 371 714 9640, 7 149 641
Faks: + 371 914 9646

Lithuania

GRUNDFOS Pumps UAB
Smolensko g. 6
LT-03201 Vilnius
Tel: + 370 52 395 430
Fax: + 370 52 395 431

Malaysia

GRUNDFOS Pumps Sdn. Bhd.
7 Jalan Peguam U1/25
Glenmarie Industrial Park
40150 Shah Alam
Selangor
Phone: +60-3-5569 2922
Telefax: +60-3-5569 2866

Mexico

Bombas GRUNDFOS de México S.A. de
C.V.
Boulevard TLC No. 15
Parque Industrial Stiva Aeropuerto
Apodaca, N.L. 66600
Phone: +52-81-8144 4000
Telefax: +52-81-8144 4010

Netherlands

GRUNDFOS Netherlands
Veluwezoom 35
1326 AE Almere
Postbus 22015
1302 CA ALMERE
Tel.: +31-88-478 6336
Telefax: +31-88-478 6332
E-mail: info_gnl@grundfos.com

New Zealand

GRUNDFOS Pumps NZ Ltd.
17 Beatrice Tinsley Crescent
North Harbour Industrial Estate
Auckland
Phone: +64-9-415 3240
Telefax: +64-9-415 3250

Norway

GRUNDFOS Pumper A/S
Strømsveien 344
Postboks 235, Leirdal
N-1011 Oslo
Tlf.: +47-22 90 47 00
Telefax: +47-22 32 21 50

Poland

GRUNDFOS Pompy Sp. z o.o.
ul. Klonowa 23
Baranowo k. Poznania
PL-62-081 Przeźmierowo
Tel: (+48-61) 650 13 00
Fax: (+48-61) 650 13 50

Portugal

Bombas GRUNDFOS Portugal, S.A.
Rua Calvet de Magalhães, 241
Apartado 1079
P-2770-153 Paço de Arcos
Tel.: +351-21-440 76 00
Telefax: +351-21-440 76 90

Romania

GRUNDFOS Pompe România SRL
Bd. Biruintei, nr 103
Pantelimon county Ilfov
Phone: +40 21 200 4100
Telefax: +40 21 200 4101
E-mail: romania@grundfos.ro

Russia

ООО Грундфос Россия
ул. Школьная, 39-41
Москва, RU-109544, Russia
Тел. (+7) 495 564-88-00 (495)
737-30-00
Факс (+7) 495 564 8811
E-mail grundfos.moscow@grundfos.com

Serbia

Grundfos Srbija d.o.o.
Omladinskih brigada 90b
11070 Novi Beograd
Phone: +381 11 2258 740
Telefax: +381 11 2281 769
www.rs.grundfos.com

Singapore

GRUNDFOS (Singapore) Pte. Ltd.
25 Jalan Tukang
Singapore 619264
Phone: +65-6681 9688
Telefax: +65-6681 9689

Slovakia

GRUNDFOS s.r.o.
Prievozská 4D
821 09 BRATISLAVA
Phona: +421 2 5020 1426
sk.grundfos.com

Slovenia

GRUNDFOS LJUBLJANA, d.o.o.
Leskovoška 9e, 1122 Ljubljana
Phone: +386 (0) 1 568 06 10
Telefax: +386 (0) 1 568 06 19
E-mail: tehnika-si@grundfos.com

South Africa

Grundfos (PTY) Ltd.
16 Lascelles Drive, Meadowbrook Estate
1609 Germiston, Johannesburg
Tel.: (+27) 10 248 6000
Fax: (+27) 10 248 6002
E-mail: lgradidge@grundfos.com

Spain

Bombas GRUNDFOS España S.A.
Camino de la Fuentecilla, s/n
E-28110 Algete (Madrid)
Tel.: +34-91-848 8800
Telefax: +34-91-628 0465

Sweden

GRUNDFOS AB
Box 333 (Lunnagårdsgatan 6)
431 24 Mölndal
Tel.: +46 31 332 23 000
Telefax: +46 31 331 94 60

Switzerland

GRUNDFOS Pumpen AG
Bruggacherstrasse 10
CH-8117 Fällanden/ZH
Tel.: +41-44-806 8111
Telefax: +41-44-806 8115

Taiwan

GRUNDFOS Pumps (Taiwan) Ltd.
7 Floor, 219 Min-Chuan Road
Taichung, Taiwan, R.O.C.
Phone: +886-4-2305 0868
Telefax: +886-4-2305 0878

Thailand

GRUNDFOS (Thailand) Ltd.
92 Chaloein Phrakiat Rama 9 Road,
Dokmai, Pravej, Bangkok 10250
Phone: +66-2-725 8999
Telefax: +66-2-725 8998

Turkey

GRUNDFOS POMPA San. ve Tic. Ltd.
Sti.
Gebze Organize Sanayi Bölgesi
İhsan dede Caddesi,
2. yol 200. Sokak No. 204
41490 Gebze/ Kocaeli
Phone: +90 - 262-679 7979
Telefax: +90 - 262-679 7905
E-mail: satis@grundfos.com

Ukraine

Бізнес Центр Європа
Столичне шосе, 103
м. Київ, 03131, Україна
Телефон: (+38 044) 237 04 00
Факс.: (+38 044) 237 04 01
E-mail: ukraine@grundfos.com

United Arab Emirates

GRUNDFOS Gulf Distribution
P.O. Box 16768
Jebel Ali Free Zone
Dubai
Phone: +971 4 8815 166
Telefax: +971 4 8815 136

United Kingdom

GRUNDFOS Pumps Ltd.
Grovebury Road
Leighton Buzzard/Beds. LU7 4TL
Phone: +44-1525-850000
Telefax: +44-1525-850011

U.S.A.

GRUNDFOS Pumps Corporation
9300 Loiret Blvd.
Lenexa, Kansas 66219
Phone: +1-913-227-3400
Telefax: +1-913-227-3500

Uzbekistan

Grundfos Tashkent, Uzbekistan The
Representative Office of Grundfos
Kazakhstan in Uzbekistan
38a, Oybek street, Tashkent
Телефон: (+998) 71 150 3290 / 71 150
3291
Факс: (+998) 71 150 3292

Addresses Revised 15.01.2019

97771616 0219

ECM: 1253317

Trademarks displayed in this material, including but not limited to Grundfos, the Grundfos logo and "be think innovate" are registered trademarks owned by The Grundfos Group. All rights reserved. © 2019 Grundfos Holding A/S, all rights reserved.