

# Sololift2 CWC-3

Руководство по монтажу и эксплуатации



## Декларация о соответствии

---

### Декларация о соответствии ЕС

Мы, компания Grundfos, со всей ответственностью заявляем, что изделия Sololift2 CWC-3, к которым относится настоящая декларация, соответствуют следующим Директивам Совета Евросоюза об унификации законодательных предписаний стран-членов ЕС:

- Механические устройства (2006/42/ЕС).  
Применявшийся стандарт: EN 809: 2000.
- Низковольтное оборудование (2006/95/ЕС).  
Применявшиеся стандарты: EN 60335-1: 2007 и EN 60335-2-41: 2003.
- Электромагнитная совместимость (2004/108/ЕС).  
Применявшиеся стандарты: EN 61000-6-2 и EN 61000-6-3.
- Директива на строительные материалы и конструкции (89/106/ЕЭС).  
Применявшийся стандарт: EN 12050-3.
- Соответствуют требованиям ТУ 3631-001-59379130-2005 и сертифицированы в системе ГОСТ Р.

Бьеррингбро, 15 марта 2011г.



Svend Aage Kaae  
Technical Director  
Grundfos Holding A/S  
Poul Due Jensens Vej 7  
8850 Bjerringbro, Дания

Лицо, уполномоченное подготавливать техническую документацию и имеющее право подписывать декларации о соответствии ЕС.

СОДЕРЖАНИЕ



AЯ56

	Стр.
1. Значение символов и надписей	3
2. Транспортировка	3
3. Общее описание	4
4. Применение	4
5. Перекачиваемые жидкости	4
6. Установка	4
7. Электрические подключения	5
8. Уход и техническое обслуживание	5
8.1 Сервисная документация	5
8.2 Уход	5
8.3 Настройка времени работы	5
8.4 Инструкции по техническому обслуживанию	6
9. Технические данные	7
10. Обнаружение и устранение неисправностей	8
11. Утилизация отходов	9
12. Гарантии изготовителя	9
13. Сведения об изготовителе	9



**Внимание**  
*Прежде чем приступать к операциям по монтажу оборудования, необходимо внимательно изучить данное руководство по монтажу и эксплуатации. Установка и эксплуатация проводится в соответствии с местными требованиями, стандартом EN 12056-4, предъявляемых к подобному оборудованию.*



**Внимание**  
 Эксплуатация данного оборудования должна производиться персоналом, владеющим необходимыми для этого знаниями и опытом работы. Лица с ограниченными физическими, умственными возможностями, с ограниченными зрением и слухом не должны допускаться к эксплуатации данного оборудования без сопровождения или без инструктажа по технике безопасности. Инструктаж должен проводиться персоналом, ответственным за безопасность указанных лиц. Доступ детей к данному оборудованию запрещен.

**1. Значение символов и надписей**



**Внимание**  
 Указания по технике безопасности, содержащиеся в данном руководстве по обслуживанию и монтажу, невыполнение которых может повлечь опасные для жизни и здоровья людей последствия, специально отмечены общим знаком опасности по стандарту DIN 4844-W00.



Этот символ вы найдете рядом с указаниями по технике безопасности, невыполнение которых может вызвать отказ оборудования, а также его повреждение.



Рядом с этим символом находятся рекомендации или указания, облегчающие работу и обеспечивающие надежную эксплуатацию оборудования.

**2. Транспортировка**

При транспортировании автомобильным, железнодорожным, водным или воздушным транспортом изделие должно быть надежно закреплено на транспортных средствах с целью предотвращения самопроизвольных перемещений.

Условия хранения установок должны соответствовать группе "C" ГОСТ 15150.

### 3. Общее описание

CWC-3 - это компактная автоматическая насосная установка, предназначенная для перекачивания бытовых сточных и канализационных вод из частных домов, в которых невозможно организовать сток в канализационную систему с использованием наклонных труб.

### 4. Применение

Устройство предназначено для перекачки сточных вод из душевой кабины, биде и/или умывальной раковины, а также навесного унитаза. Компактная насосная установка предназначена для монтажа до установки стены.

*Применение согласно стандарта EN 12050-3.*

*Не для использования в общественном месте, ограниченное количество пользователей.*

**Указание**

*Установка с прямым подсоединением к туалету и помещению с санитарно-техническим оборудованием.*

*Второй туалет должен находиться выше уровня обратного потока.*

*Устройство крепится к полу для предотвращения подъема и поворота.*

### 5. Перекачиваемые жидкости

В бытовых сточных водах допускается присутствие туалетной бумаги и фекалий.

Жидкости для очистки сантехнических устройств. Значение pH: 4-10.

*Запрещается использовать устройство для перекачки концентрированных химикатов или растворителей. Смотрите краткое руководство.*

**Внимание**

*Насос предназначен для сывья объемом 4, 6 и 9 литров. Сывье объемом 4 литра допустим, только если количество твёрдых частиц в перекачиваемой жидкости небольшое.*

### 6. Установка

**Внимание**

*Запрещается поднимать или тянуть устройство за кабель электропитания.*

*Необходимо обеспечить доступ к устройству для выполнения технического обслуживания и ремонта.*

*При установке устройства за стеной необходимо предусмотреть люк достаточного размера.*

*Устройство следует размещать в теплой комнате для предупреждения замерзания перекачиваемых жидкостей.*

*Необходимо убедиться, что все внешние трубопроводы имеют соответствующую изоляцию.*

**Указание**

*Выпускной трубопровод должен быть жестким, материал - медь либо жесткий ПВХ с неразъемными соединениями.*

*Для предотвращения передачи вибрации на здания необходимо убедиться в прочности крепления трубопровода, а также в неподвижности фитингов.*

*Чтобы вибрации не передавались на здание, рекомендуется установить между основанием насоса и зданием вибропоглощающий материал.*

В качестве дополнительного оборудования имеется звуковая сигнализация на случай неисправности устройства или высокого уровня воды в резервуаре. Номер продукта: 97772315.

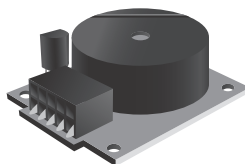


Рис. 1 Устройство аварийной сигнализации

## 7. Электрические подключения

Необходимо убедиться, что значения рабочего напряжения и частоты тока устройства соответствуют параметрам источника электропитания на месте эксплуатации.

Подключение электрооборудования должно выполняться с соблюдением местных норм и правил.

### **Внимание**


*Устройство должно быть заземлено.*

*Место установки должно быть оборудовано автоматическим выключателем с функцией защиты при утечке на землю. Тем самым обеспечивается защита при использовании электроподключения с защитным контактом, либо другого штепселя с заземляющим контактом.*

*Устройство должно подключаться к внешнему сетевому выключателю с минимальным зазором между контактами 3 мм для каждого из полюсов.*

*При перегреве термовыключатель отключает электродвигатель, автоматическое включение происходит после его охлаждения.*

Подключение электрооборудования выполняется согласно схеме, приведенной в следующей таблице.

Рынок	Европа	Великоб.	СН
Вилка			

## 8. Уход и техническое обслуживание

### **Внимание**

*Устройство должно обслуживаться только квалифицированным персоналом.*

*Если кабель питания поврежден, он должен быть заменен производителем, специалистом сервисной службы производителя или иным персоналом с соответствующим уровнем квалификации.*

*Для обеспечения бесперебойной работы рекомендуется использовать оригинальные запасные части компании Grundfos.*



Информация о комплектах технического обслуживания приведена на сайте [www.grundfos.com](http://www.grundfos.com) в разделе International website > WebCAPS > Service.

*Перед передачей изделия в сервисный центр для технического обслуживания, его необходимо очистить, в противном случае гарантия будет аннулирована.*

Указание

### 8.1 Сервисная документация

Сервисную документацию можно найти на сайте [www.grundfos.com](http://www.grundfos.com) в разделе International website > WebCAPS > Service.

По всем вопросам обращайтесь в местное представительство компании Grundfos или сервисный центр.

### 8.2 Уход

Насосная установка не требует какого-либо специального ухода, однако рекомендуется не реже одного раза в год проверять ее работу и состояние соединений трубопроводов.

Угольный фильтр заменяется не реже одного раза в год. См. раздел 8.4 *Инструкции по техническому обслуживанию*.

### 8.3 Настройка времени работы

Настройки по-умолчанию обеспечивают бесперебойную работу для большого количества трубопроводов. Если трубопровод слишком короткий или длинный, может потребоваться регулировка времени работы.

Руководство по настройке времени работы находится на сайте [www.grundfos.com](http://www.grundfos.com) в разделе International website > WebCAPS.

## 8.4 Инструкции по техническому обслуживанию

Конструкция устройства позволяет проводить техническое обслуживание при неисправном или засоренном насосе.

Цифры соответствуют рисункам на последних страницах настоящего документа.

### **Внимание**

**Перед проведением обслуживающих работ необходимо достать предохранитель, вытянуть вилку или отключить источник питания.**

**Убедитесь, что исключена возможность несанкционированного или случайного повторного включения напряжения.**

**Все вращающиеся узлы и детали должны быть неподвижны.**

**Устройство должно обслуживаться только квалифицированным персоналом.**



### Заедание рабочего колеса/измельчителя

- 1.1 Отключить питание.
- 1.2 Отвинтить пробку в крышке.
- 1.3 Через отверстие вставить отвертку длиной не менее 110 мм в паз вала.  
Провернуть вал влево и вправо для очистки рабочего колеса/измельчителя от загрязнения.
- 1.4 Установить пробку, включить источник питания и убедиться, что рабочее колесо/измельчитель вращается свободно.

### Использование электрической дрели

- 2.1 Если изделие не работает при подаче электропитания, удалить стоки из туалета и резервуара можно, используя в качестве привода электрическую дрель.  
Отключить источник питания.

### Засорен трубопровод реле давления

**Указание** *Реле давления можно снять отдельно.*

- 3.1 Если уровень воды в резервуаре выше фланца электродвигателя, спустить воду из резервуара через сливной шланг.  
Отключить источник питания.
- 3.2 Открыть крышку.
- 3.3 Достать реле давления.
- 3.4 Проверить и очистить трубопровод реле давления.

**Внимание** *При очистке не допускать заклинивания небольшой трубки в верхней части трубопровода!*

**Указание** *Нанести смазку на место посадки реле давления.*

### Посторонний предмет в резервуаре.

Если уровень воды в резервуаре выше фланца электродвигателя, спустить воду из резервуара через сливной шланг. См. 3.1.

Отключить источник питания.

Открыть крышку. См. 3.2.

- 4.1 Отвинтить четыре винта на фланце электродвигателя.
- 4.2 Поднять фланец электродвигателя для уменьшения давления на кольцевое уплотнение. Вставить отвертку в паз под кабелем питания и нажать по направлению вниз.
- 4.3 Достать блок электронасоса за ручки.

**Указание** *Блок поднимать вертикально, не наклонять!*

- 4.4 Проверить и очистить резервуар, рабочее колесо/измельчитель.



### **Внимание**

**Будьте осторожны с острыми краями измельчителя!**

**Надеть защитные перчатки.**

### Угольный фильтр

5. Угольный фильтр заменяется не реже одного раза в год.

## 9. Технические данные

### Напряжение питания

1 x 220-240 В -10 %/+6 %, 50 Гц.

### Потребляемая мощность

Не более 620 Вт.

### Коэффициент мощности

$\cos \varphi$  0,87/0,92.

### Частота вращения

2800 мин<sup>-1</sup>.

### Номинальный ток

3,0 А.

### Класс изоляции

F.

### Расход

Не более 137 л/мин.

### Напор в системе

Не более 8,5 м.

### Кабель питания

1,5 м, 0,75 мм<sup>2</sup> (H05VV-F-3G).

### Масса нетто

7,1 кг.

### Уровни пуска и останова насоса

Пуск: 72 мм от дна.

Останов: 52 мм от дна.

### Температура жидкости

Не более 50 °С.

### Температура окружающей среды

От +5 до +35 °С.

### Рабочий режим

S3 - 50 % - 1 минута

(30 с включен, 30 с выключен).

### Маркировка



### Сертификаты



A956

## 10. Обнаружение и устранение неисправностей

### Внимание



**Достать предохранитель, вытянуть вилку или отключить источник питания. Убедитесь, что исключена возможность несанкционированного или случайного повторного включения напряжения.**

**Все вращающиеся узлы и детали должны быть неподвижны.**

**Устройство должно обслуживаться только квалифицированным персоналом.**

См. также раздел 8.4 Инструкции по техническому обслуживанию.

Неисправность	Причина	Устранение неисправности
1. Не запускается электродвигатель, когда жидкость в резервуаре достигает уровня пуска.	a) Нет электропитания двигателя.	Проверить источник питания.
	b) Перегорел предохранитель. Если перегорел новый предохранитель, значит неисправен кабель или электродвигатель.	Заменить предохранитель. Проверить кабель и электродвигатель. При неисправности кабеля или электродвигателя заменить неисправные детали.
	c) Заело рабочее колесо/измельчитель, сработал термовыключатель.	Освободить рабочее колесо/измельчитель, дождаться охлаждения электродвигателя и повторного включения термовыключателя.
	d) Засорен трубопровод реле давления.	Снять реле давления и прочистить трубопровод.
2. Электродвигатель гудит, но не работает.	a) Заело рабочее колесо/измельчитель.	Освободить рабочее колесо/измельчитель и убедиться, что оно вращается свободно.
	b) Неисправен электродвигатель или конденсатор.	Заменить электродвигатель или конденсатор.
	c) Неисправна плата системы управления.	Заменить плату системы управления.
3. Электродвигатель работает постоянно или с нерегулярными интервалами.	a) Утечка из всасывающей линии воды в резервуар.	Проверить бытовые приборы на наличие утечек.
	b) Вода утекает из выпускного трубопровода обратно в резервуар.	Проверить обратный клапан.
	c) Неисправность реле давления.	Заменить реле давления.
4. Электродвигатель работает, но не откачивает воду.	a) Засорен насос или резервуар.	Устранить засор.
	b) Воздушная пробка в насосе, либо забита отдушина в корпусе насоса.	Проверить работу воздушного клапана резервуара. Проверить сухость угольного фильтра. Убедиться, что отдушина в корпусе насоса не засорена.
	c) Засорен напорный патрубок или трубопровод.	Устранить засор. Проверить обратный клапан.



Неисправность	Причина	Устранение неисправности
5. Насосная установка медленно откачивает воду.	a) Выпускной трубопровод слишком длинный или имеет большое количество колен.	Увеличить размер выпускного трубопровода. Заменить трубопровод для уменьшения количества колен. Заменить угловые колена криволинейными.
	b) Течь в корпусе насоса.	Заменить корпус насоса (ремонтная деталь).
	c) Засор в насосе или измельчителе.	Проверить и прочистить насос и измельчитель.
6. Насосная установка издает сильный шум, но вода откачивается.	a) Посторонний предмет бьется о рабочее колесо/измельчитель.	Убрать посторонний предмет.
7. Запах из резервуара.	a) Загрязнен угольный фильтр.	Заменить угольный фильтр.
8. Медленно сливается вода из душа или другого бытового прибора, подключенного к нижним всасывающим линиям. Обратный поток от насосной установки.	a) Заел, не открывается или не закрывается обратный клапан на всасывающей линии.	Проверить обратный клапан.
	b) Засор в насосе или измельчителе.	Проверить и прочистить насос и измельчитель.
	c) Изменился уровень пуска.	Проверить и очистить трубопровод реле давления.
	d) Слишком маленький диаметр всасывающего трубопровода.	Использовать трубопровод большего диаметра.

## 11. Утилизация отходов

Данное изделие, а также узлы и детали должны утилизироваться в соответствии с требованиями экологии:

1. Используйте общественные или частные службы сбора мусора.
2. Если такие организации или фирмы отсутствуют, свяжитесь с ближайшим филиалом или Сервисным центром Grundfos (не применимо для России).

## 12. Гарантии изготовителя

На все установки предприятие-производитель предоставляет гарантию 24 месяца со дня продажи. При продаже изделия, покупателю выдается Гарантийный талон. Условия выполнения гарантийных обязательств см. в Гарантийном талоне.

### Условия подачи рекламаций

Рекламации подаются в Сервисный центр Grundfos (адреса указаны в гарантийном талоне), при этом необходимо предоставить правильно заполненный Гарантийный талон.

## 13. Сведения об изготовителе

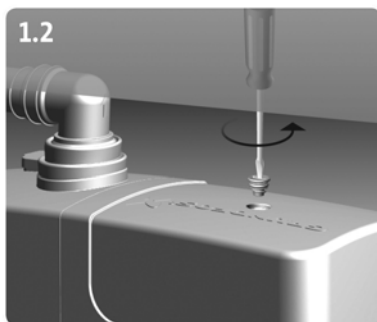
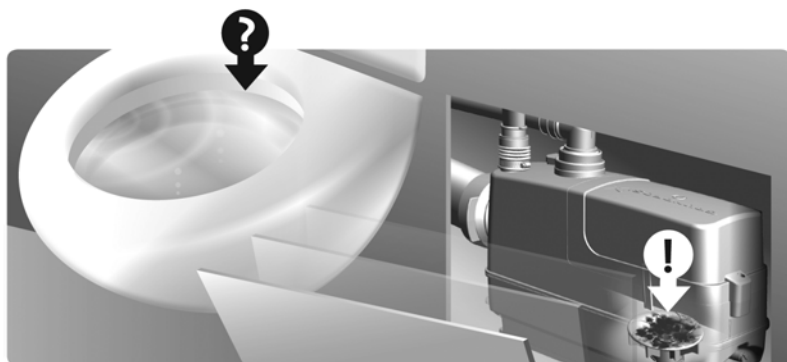
### "Grundfos Holding A/S"

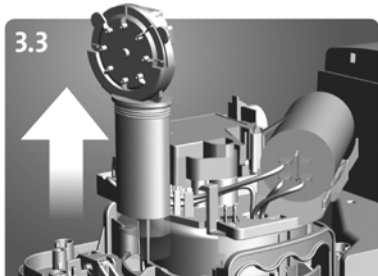
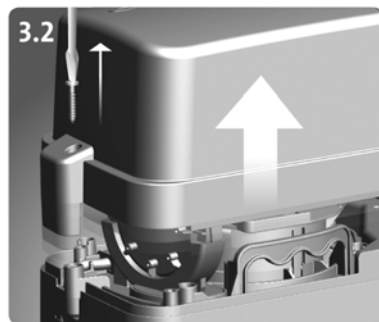
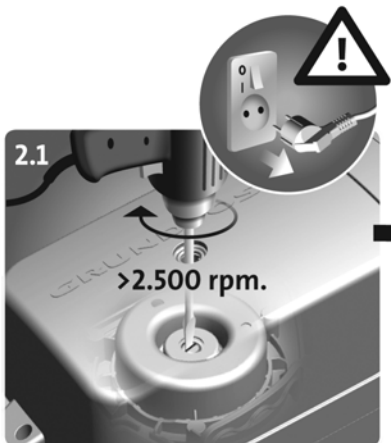
Poul Due Jensens Vej 7  
DK-8850 Bjerringbro  
Denmark

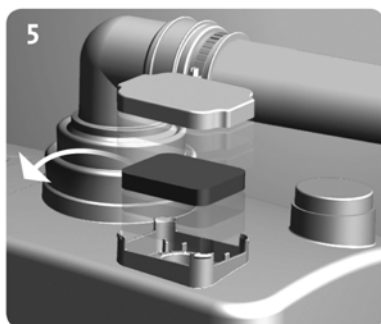
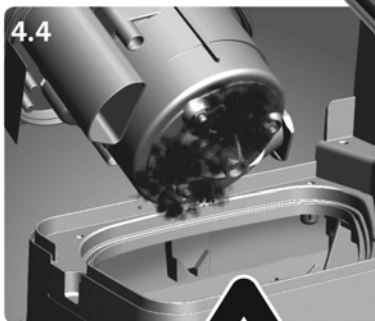
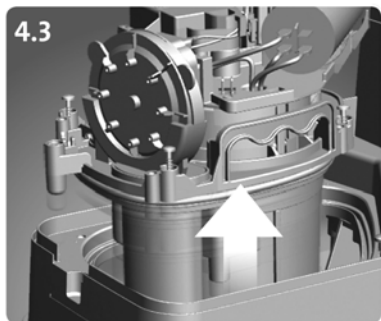
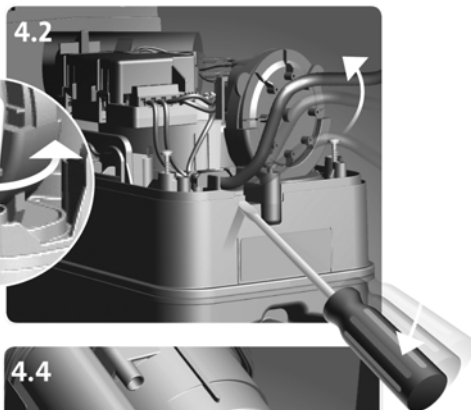
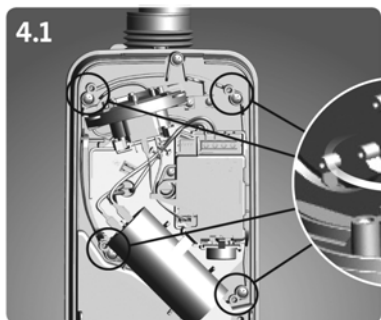
**По всем вопросам просим обращаться:**

### ООО "Грундфос"

109544, г. Москва, ул. Школьная, д. 39-41, стр. 1  
Телефон +7 (495) 737 30 00  
Факс +7 (495) 737 75 36









**Argentina**

Bombas GRUNDFOS de Argentina S.A.  
Ruta Panamericana km. 37.500 Lote  
34A  
1619 - Garin  
Pcia. de Buenos Aires  
Phone: +54-3327 414 444  
Telefax: +54-3327 411 111

**Australia**

GRUNDFOS Pumps Pty. Ltd.  
P.O. Box 2040  
Regency Park  
South Australia 5942  
Phone: +61-8-8461-4611  
Telefax: +61-8-8340 0155

**Austria**

GRUNDFOS Pumpen Vertrieb  
Ges.m.b.H.  
Grundfosstraße 2  
A-5082 Grödig/Salzburg  
Tel.: +43-6246-883-0  
Telefax: +43-6246-883-30

**Belgium**

N.V. GRUNDFOS Bellux S.A.  
Boomsesteenweg 81-83  
B-2630 Aartselaar  
Tél.: +32-3-870 7300  
Télécopie: +32-3-870 7301

**Belorussia**

Представительство ГРУНДФОС в  
Минске  
220123, Минск,  
ул. В. Хоружей, 22, оф. 1105  
Тел.: +(37517) 233 97 65,  
Факс: +(37517) 233 97 69  
E-mail: grundfos\_minsk@mail.ru

**Bosnia/Herzegovina**

GRUNDFOS Sarajevo  
Trg Heroja 16,  
BiH-71000 Sarajevo  
Phone: +387 33 713 290  
Telefax: +387 33 659 079  
e-mail: grundfos@bih.net.ba

**Brazil**

BOMBAS GRUNDFOS DO BRASIL  
Av. Humberto de Alencar Castelo  
Branco, 630  
CEP 09850 - 300  
São Bernardo do Campo - SP  
Phone: +55-11 4393 5533  
Telefax: +55-11 4343 5015

**Bulgaria**

Grundfos Bulgaria EOOD  
Slatina District  
Iztochna Tangenta street no. 100  
BG - 1592 Sofia  
Tel. +359 2 49 22 200  
Fax. +359 2 49 22 201  
email: bulgaria@grundfos.bg

**Canada**

GRUNDFOS Canada Inc.  
2941 Brighton Road  
Oakville, Ontario  
L6H 6C9  
Phone: +1-905 829 9533  
Telefax: +1-905 829 9512

**China**

GRUNDFOS Pumps (Shanghai) Co. Ltd.  
50/F Maxdo Center No. 8 Xingyi Rd.  
Hongqiao development Zone  
Shanghai 200336  
PRC  
Phone: +86-021-612 252 22  
Telefax: +86-021-612 253 33

**Croatia**

GRUNDFOS CROATIA d.o.o.  
Cebini 37, Buzin  
HR-10010 Zagreb  
Phone: +385 1 6595 400  
Telefax: +385 1 6595 499  
www.grundfos.hr

**Czech Republic**

GRUNDFOS s.r.o.  
Čajkovského 21  
779 00 Olomouc  
Phone: +420-585-716 111  
Telefax: +420-585-716 299

**Denmark**

GRUNDFOS DK A/S  
Martin Bachs Vej 3  
DK-8850 Bjerringbro  
Tlf.: +45-87 50 50 50  
Telefax: +45-87 50 51 51  
E-mail: info\_GDK@grundfos.com  
www.grundfos.com/DK

**Estonia**

GRUNDFOS Pumps Eesti OÜ  
Peterburi tee 92G  
11415 Tallinn  
Tel: + 372 606 1690  
Fax: + 372 606 1691

**Finland**

OY GRUNDFOS Pumput AB  
Mestarintie 11  
FIN-01730 Vantaa  
Phone: +358-3066 5650  
Telefax: +358-3066 56550

**France**

Pompes GRUNDFOS Distribution S.A.  
Parc d'Activités de Chesnes  
57, rue de Malacombe  
F-38290 St. Quentin Fallavier (Lyon)  
Tél.: +33-4 74 82 15 15  
Télécopie: +33-4 74 94 10 51

**Germany**

GRUNDFOS GMBH  
Schlüterstr. 33  
40699 Erkrath  
Tel.: +49-(0) 211 929 69-0  
Telefax: +49-(0) 211 929 69-3799  
e-mail: infoservice@grundfos.de  
Service in Deutschland:  
e-mail: kundendienst@grundfos.de

**Greece**

GRUNDFOS Hellas A.E.B.E.  
20th km. Athinon-Markopoulou Av.  
P.O. Box 71  
GR-19002 Peania  
Phone: +0030-210-66 83 400  
Telefax: +0030-210-66 46 273

**Hong Kong**

GRUNDFOS Pumps (Hong Kong) Ltd.  
Unit 1, Ground floor  
Siu Wai Industrial Centre  
29-33 Wing Hong Street &  
68 King Lam Street, Cheung Sha Wan  
Kowloon  
Phone: +852-27861706 / 27861741  
Telefax: +852-27858664

**Hungary**

GRUNDFOS Hungária Kft.  
Park u. 8  
H-2045 Törökbálint,  
Phone: +36-23 511 110  
Telefax: +36-23 511 111

**India**

GRUNDFOS Pumps India Private Lim-  
ited  
118 Old Mahabalipuram Road  
Thoraiakkam  
Chennai 600 096  
Phone: +91-44 2496 6800

**Indonesia**

PT GRUNDFOS Pompa  
Jl. Rawa Sumur III, Blok III / CC-1  
Kawasan Industri, Pulogadung  
Jakarta 13930  
Phone: +62-21-460 6909  
Telefax: +62-21-460 6910 / 460 6901

**Ireland**

GRUNDFOS (Ireland) Ltd.  
Unit A, Merrywell Business Park  
Ballymount Road Lower  
Dublin 12  
Phone: +353-1-4089 800  
Telefax: +353-1-4089 830

**Italy**

GRUNDFOS Pompe Italia S.r.l.  
Via Gran Sasso 4  
I-20060 Truccazzano (Milano)  
Tel.: +39-02-95838112  
Telefax: +39-02-95309290 / 95838461

**Japan**

GRUNDFOS Pumps K.K.  
Gotanda Metalion Bldg., 5F,  
5-21-15, Higashi-gotanda  
Shiagawa-ku, Tokyo  
141-0022 Japan  
Phone: +81 35 448 1391  
Telefax: +81 35 448 9619

**Korea**

GRUNDFOS Pumps Korea Ltd.  
6th Floor, Aju Building 679-5  
Yeoksam-dong, Kangnam-ku, 135-916  
Seoul, Korea  
Phone: +82-2-5317 600  
Telefax: +82-2-5633 725

**Latvia**

SIA GRUNDFOS Pumps Latvia  
Deglava biznesa centrs  
Augusta Deglava iela 60, LV-1035, Rīga,  
Tālr.: + 371 714 9640, 7 149 641  
Faks: + 371 714 9646

**Lithuania**

GRUNDFOS Pumps UAB  
Smolensko g. 6  
LT-03201 Vilnius  
Tel: + 370 52 395 430  
Fax: + 370 52 395 431

**Malaysia**

GRUNDFOS Pumps Sdn. Bhd.  
7 Jalan Peguam U1/25  
Glenmarie Industrial Park  
40150 Shah Alam  
Selangor  
Phone: +60-3-5569 2922  
Telefax: +60-3-5569 2866

**México**

Bombas GRUNDFOS de México S.A. de C.V.  
Boulevard TLC No. 15  
Parque Industrial Stiva Aeropuerto  
Apodaca, N.L. 66600  
Phone: +52-81-8144 4000  
Telefax: +52-81-8144 4010

**Netherlands**

GRUNDFOS Netherlands  
Veluwezoom 35  
1326 AE Almere  
Postbus 22015  
1302 CA ALMERE  
Tel.: +31-88-478 6336  
Telefax: +31-88-478 6332  
E-mail: info\_gnl@grundfos.com

**New Zealand**

GRUNDFOS Pumps NZ Ltd.  
17 Beatrice Tinsley Crescent  
North Harbour Industrial Estate  
Albany, Auckland  
Phone: +64-9-415 3240  
Telefax: +64-9-415 3250

**Norway**

GRUNDFOS Pumper A/S  
Strømsveien 344  
Postboks 235, Leirdal  
N-1011 Oslo  
Tlf.: +47-22 90 47 00  
Telefax: +47-22 32 21 50

**Poland**

GRUNDFOS Pompy Sp. z o.o.  
ul. Klonowa 23  
Baranowo k. Poznania  
PL-62-081 Przeźmierowo  
Tel: (+48-61) 650 13 00  
Fax: (+48-61) 650 13 50

**Portugal**

Bombas GRUNDFOS Portugal, S.A.  
Rua Calvet de Magalhães, 241  
Apartado 1079  
P-2770-153 Paço de Arcos  
Tel.: +351-21-440 76 00  
Telefax: +351-21-440 76 90

**România**

GRUNDFOS Pompe România SRL  
Bd. Biruintei, nr 103  
Pantelimon county Ilfov  
Phone: +40 21 200 4100  
Telefax: +40 21 200 4101  
E-mail: romania@grundfos.ro

**Russia**

ООО Грундфос  
Россия, 109544 Москва, ул. Школьная  
39  
Тел. (+7) 495 737 30 00, 564 88 00  
Факс (+7) 495 737 75 36, 564 88 11  
E-mail grundfos.moscow@grundfos.com

**Serbia**

GRUNDFOS Predstavništvo Beograd  
Dr. Milutina Ivkovića 2a/29  
YU-11000 Beograd  
Phone: +381 11 26 47 877 / 11 26 47 496  
Telefax: +381 11 26 48 340

**Singapore**

GRUNDFOS (Singapore) Pte. Ltd.  
24 Tuas West Road  
Jurong Town  
Singapore 638381  
Phone: +65-6865 1222  
Telefax: +65-6861 8402

**Slovenia**

GRUNDFOS d.o.o.  
Šlandrova 8b, SI-1231 Ljubljana-Črnuče  
Phone: +386 1 568 0610  
Telefax: +386 1 568 0619  
E-mail: slovenia@grundfos.si

**South Africa**

Corner Mountjoy and George Allen  
Roads  
Wilbart Ext. 2  
Bedfordview 2008  
Phone: (+27) 11 579 4800  
Fax: (+27) 11 455 6066  
E-mail: lsmart@grundfos.com

**Spain**

Bombas GRUNDFOS España S.A.  
Camino de la Fuentecilla, s/n  
E-28110 Algete (Madrid)  
Tel.: +34-91-848 8800  
Telefax: +34-91-628 0465

**Sweden**

GRUNDFOS AB  
Box 333 (Lunnagårdsgatan 6)  
431 24 Mölndal  
Tel.: +46(0)771-32 23 00  
Telefax: +46(0)31-331 94 60

**Switzerland**

GRUNDFOS Pumpen AG  
Bruggacherstrasse 10  
CH-8117 Fällanden/ZH  
Tel.: +41-1-806 8111  
Telefax: +41-1-806 8115

**Taiwan**

GRUNDFOS Pumps (Taiwan) Ltd.  
7 Floor, 219 Min-Chuan Road  
Taichung, Taiwan, R.O.C.  
Phone: +886-4-2305 0868  
Telefax: +886-4-2305 0878

**Thailand**

GRUNDFOS (Thailand) Ltd.  
92 Chaloe Phrakiat Rama 9 Road,  
Dokmai, Pravej, Bangkok 10250  
Phone: +66-2-725 8999  
Telefax: +66-2-725 8998

**Turkey**

GRUNDFOS POMPA San. ve Tic. Ltd.  
Sti.  
Gebze Organize Sanayi Bölgesi  
Ihsan dede Caddesi,  
2. yol 200. Sokak No. 204  
41490 Gebze/ Kocaeli  
Phone: +90 - 262-679 7979  
Telefax: +90 - 262-679 7905  
E-mail: satis@grundfos.com

**Ukraine**

ТОВ ГРУНДФОС УКРАЇНА  
01010 Київ, Вул. Московська 86,  
Тел.: (+38 044) 390 40 50  
Факс: (+38 044) 390 40 59  
E-mail: ukraine@grundfos.com

**United Arab Emirates**

GRUNDFOS Gulf Distribution  
P.O. Box 16768  
Jebel Ali Free Zone  
Dubai  
Phone: +971-4- 8815 136  
Telefax: +971-4-8815 136

**United Kingdom**

GRUNDFOS Pumps Ltd.  
Grovebury Road  
Leighton Buzzard/Beds. LU7 8TL  
Phone: +44-1525-850000  
Telefax: +44-1525-850011

**U.S.A.**

GRUNDFOS Pumps Corporation  
17100 West 118th Terrace  
Olathe, Kansas 66061  
Phone: +1-913-227-3400  
Telefax: +1-913-227-3500

**Uzbekistan**

Представительство ГРУНДФОС в  
Ташкенте  
700000 Ташкент ул. Усмана Носира 1-й  
тулик 5  
Телефон: (3712) 55-68-15  
Факс: (3712) 53-36-35

DTW: 60142490

<b>97816233</b> 0411
----------------------

Взамен 97816233 0211
----------------------

**RU**

ECM: 1072765

The name Grundfos, the Grundfos logo, and the payoff Be-Think-Innovate are registered trademarks owned by Grundfos Management A/S or Grundfos A/S, Denmark. All rights reserved worldwide.

---