

Multilift MD, MLD

Інструкції з монтажу та експлуатації



Other languages

<http://net.grundfos.com/qr/i/98127059>

be
think
innovate

GRUNDFOS 

Переклад оригінальної англійської версії

ЗМІСТ

	Сторінка
1. Значення символів та написів	2
2. Обсяг поставки	2
2.1 MD	2
2.2 MLD	2
3. Загальний опис	3
3.1 Застосування	4
4. Транспортування та зберігання	4
5. Опис виробу	4
5.1 Насосна станція	4
5.2 Контролер LC 221	6
6. Робота контролера LC 221	10
6.1 Опис дисплею	10
6.2 Меню Setup	12
6.3 Інформаційне меню	13
6.4 Опис аварійних сигналів	14
7. Установка насосної станції	16
7.1 Загальний опис	16
7.2 Вказівки з установки насоса	17
7.3 Процедура для встановлення насоса	17
8. Установка LC 221 контролера	19
8.1 Розміщення	19
8.2 Монтаж механічної частини обладнання	19
8.3 Електричні підключення	20
8.4 Установка LC 221	20
8.5 Електричні схеми	21
9. Запуск	22
10. Технічне обслуговування та сервіс	22
10.1 Механічне обслуговування	23
10.2 Двигун	23
10.3 Ремонт електрообладнання	23
10.4 Очищення датчика рівня	24
10.5 Забруднена насосна установка або деталі установки	24
11. Пошук несправностей	25
12. Технічні дані	27
12.1 Насосна станція	27
12.2 Накопичувальна ємність	27
12.3 Корпус насосу	27
12.4 Контролер LC 221	27
13. Утилізація відходів	27



Попередження

Перш ніж приступати до операцій з монтажу обладнання, необхідно уважно ознайомитися з даним керівництвом з монтажу та експлуатації.

Монтаж і експлуатація повинні також виконуватися згідно з місцевими нормами і загальноприйнятими в практиці оптимальними методами.

Попередження

Експлуатація даного обладнання має проводитися кваліфікованим персоналом, котрий володіє достатніми знаннями та навичками.

Особам з обмеженими фізичними даними, розумовими та психічними вадами, забороняється використовувати дане обладнання, за виключенням коли їх супроводжує відповідальна особа або їм було проведено інструктаж з техніки безпеки. Інструктаж проводить персонал, котрий відповідає за дану особу.

Дітям забороняється використовувати дане обладнання.



1. Значення символів та написів



Попередження

Недотримання цих правил техніки безпеки може призвести до тілесного ушкодження.



Попередження

Цих правил потрібно дотримуватися при роботі із вибухозахищеними насосами.



Увага

Недотримання цих правил техніки безпеки може стати причиною несправності або пошкодження обладнання.



Вказівка

Примітки або інструкції, які можуть полегшити роботу та забезпечити надійну експлуатацію.

2. Обсяг поставки

2.1 MD

Насосні установки Grundfos Multilift MD поставляються в комплекті з накопичувальною ємністю, метеликовими-зворотніми клапанами, датчиком з кабелем і двома насосами з кабелем, обидва підключені до LC 221 контролера. Контролер включає кабель живлення з штекером.

В поставку включені наступні аксесуари:

- 1 x Інструкція з монтажу та експлуатації
- 1 x Короткий посібник для меню контролера
- 1 x розрядний фланцевий адаптер, DN 80, з підключуваною частиною, DN 100 (зовнішній діаметр, 110 мм)
- 1 x гнучкий шланг, DN 100 і два затискачі для підключення напірного трубопроводу
- 1 x гнучкий шланг, DN 70 і два затискачі для підключення вентиляційної труби
- 2 x гвинти і анкери для фіксації ємності
- 3 x гвинти і шайби для кріплення труби у вхідний диск, якщо потрібно
- 1 x роз'єм, DN 100
- 1 x роз'єм для розетки, DN 50, для мембранного насоса, з'єднання або вхід, DN 50
- 1 x комплект прокладок, DN 80, 4 болтів M16x65, гайки і шайби (оцинковані).

2.2 MLD

Насоси Grundfos Multilift MD поставляються в комплекті з накопичувальною ємністю, метеликовими-зворотніми клапанами, датчиком з кабелем і двома насосами з кабелем, обидва підключені до LC 221 контролера. Контролер включає кабель живлення з штекером.

В поставку включені наступні аксесуари:

- 1 x Інструкція з монтажу та експлуатації
- 1 x Короткий посібник для меню контролера
- 1 x розрядний фланцевий адаптер, DN 80, з підключуваною частиною, DN 100 (зовнішній діаметр, 110 мм)
- 1 x гнучкий шланг, DN 100 і два затискачі для підключення напірного трубопроводу
- 1 x гнучкий шланг, DN 70 і два затискачі для підключення вентиляційної труби
- 4 x гвинти і анкери для фіксації ємності
- 1 x роз'єм, DN 150
- 1 x гнучкий з'єднувальний шланг з двома затискачами, DN 50, для з'єднання мембранного насоса або для входу, DN 50
- 1 x комплект прокладок, DN 80, 4 болтів M16x65, гайки і шайби (оцинковані).

3. Загальний опис

Насосні станції Grundfos Multilift MD та MLD поставляються в комплекті з накопичувальною ємністю, насосом, датчиком рівня, LC 221 контролером, зворотним клапаном та з'єднувальними аксесуарами.

Нижче наведені описи компонентів.

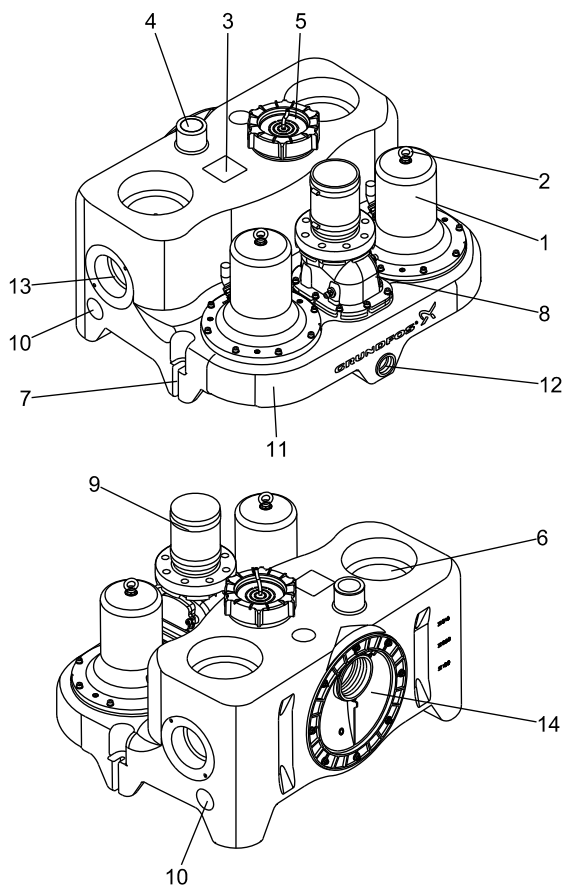


Рис. 1 Multilift MD, вигляд спереду і ззаду

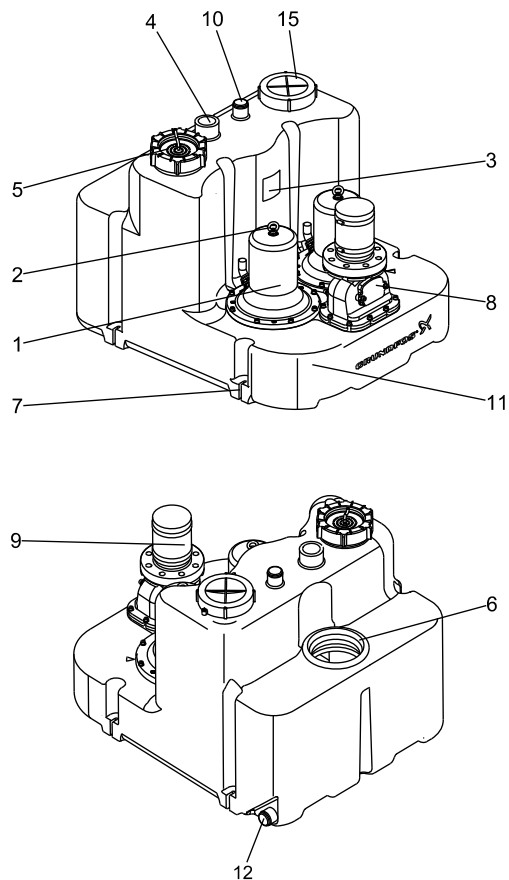


Рис. 2 Multilift MLD, вигляд спереду і ззаду

Поз.	Опис
1	Корпус насоса
2	Підйомний кронштейн для насоса
3	Заводська табличка (шильдик)
4	Вентиляційний порт, DN 70 (зовнішній діаметр, 75 мм), відкрито
5	Гвинтова кришка для тиску в трубі та контрольне відкриття ємності
6	Вертикальний вхід, DN 150, (ущільнення є аксесуаром)
7	Фіксуючі точки
8	Зворотній клапан, DN 80, з оглядовою кришкою і зливним гвинтом, щоб піднімати клапан.
9	Розрядний фланцевий адаптер, DN 80, для труби Ø110 з гнучкими з'єднаннями і 2 затискачами
10	Боковий чи верхній вхід, DN 50, (ущільнення є аксесуаром). роз'єм для MD; з'єднувальний елемент для MLD.
11	Накопичувальна ємність з ручкою для перенесення, вбудованою в ємність
12	Порт для ручного мембранного насоса, 1 1/2". Роз'єм з ущільненням для MD; з'єднувальний елемент з гнучким шлангом з'єднання і затискачі для MLD
13	Горизонтальний вхід, DN 100, (ущільнення є аксесуаром)
14	Регульований диск на вході, DN 100 (DN 150 додатково як аксесуар)
15	Окрема кришка інспекції

TM05 1522 2911

3.1 Застосування

Насосні станції Grundfos Multilift MD та MLD призначені для збору і перекачування побутових стічних вод якщо немає вільного потоку до каналізації. Насосні станції Grundfos Multilift MD та MLD призначені для збору і перекачування наступних рідин:

- побутових стічних вод, включаючи сірі стічні води без фекалій, чорні стічні води з фекаліями (виливи з унітазів)
- вода, що містить мул.

Насоси здатні перекачувати рідин, що містять волокна, текстиль, фекаліями і т.д., нижче каналізаційного рівня від багатоквартирних будинків, офісів, шкіл, готелів, ресторанів, громадських місць та інших комерційних будівель і аналогічних промислових закладів.

Не перекачайте дощову воду з насосами Multilift MD та MLD з таких двох причин:

- Двигуни насосів не призначені для безперервної роботи, що може бути необхідним в разі сильних дощів.
- Дощова вода не повинна перекачуватись насосом всередину будівлі відповідно до EN 12056-4.

При наявності сумнівів звертайтеся до компанії Grundfos за консультацією.

Не допускати такі речовини/типи стічних вод через насос:

- тверді речовини, смоли, з високим вмістом піску, цементу, золи, картону, уламки, сміття і т.д.
- стічні води від санітарних установок, розташованих вище рівня повені (це має бути вичерпано через системи вільного дренажного стоку відповідно до EN 12056-1).
- стічні води, що містять небезпечні речовини, такі як жирні стічні води від закладів громадського харчування. Для зливу жирних стічних вод, застосуйте сепаратор жиру відповідно до EN 1825-2 між їдальнею чи комерційною кухнею і Multilift MD або MLD.

4. Транспортування та зберігання



Попередження

Піднімайте насос тільки за підйомний кронштейн двигуна. Ніколи не піднімайте і опускайте насосну станцію за допомогою підйомної проушини насоса.

Вказівка

Піднімайте насосну станцію за накопичувальну ємність.

При тривалому зберіганні контролер LC 221 необхідно захистити від дії вологи і тепла.

Після довгого зберігання перед початком роботи насоси мають пройти перевірку. Переконайтесь у тому, що робочі колеса можуть вільно обертатись.

5. Опис виробу

Насоси Multilift MD та MLD описані в наступних розділах:

- підрозділ [5.1 Насосна станція](#) описує насос, накопичувальну ємність, зворотний клапан і датчик рівня.
- підрозділ [5.2 Контролер LC 221](#) описує контролер, а також функції та роботу контролера.

У розділі [7. Установка насосної станції](#) і наступних розділах компоненти, зазначені вище, описані як єдине ціле.

5.1 Насосна станція

Насосні станції Grundfos Multilift M та MLD поставляються в комплекті з двома одно- або трифазними заглиблювальними насосами, що підключені до контролера LC 221 і сполучені з датчиком рівня.

Тип ключа, насос

Приклад	M	L	D	.22	.3	.4
Насос Multilift	[Diagram showing connections for M, L, D, .22, .3, .4]					
L = велика ємність	[Diagram showing connection for L]					
D = 2 насоси	[Diagram showing connection for D]					
Вихідна потужність, $P_2/100$ [B]	[Diagram showing connection for P2/100]					
1 = однофазний двигун	[Diagram showing connection for 1]					
3 = трифазний двигун	[Diagram showing connection for 3]					
2 = 2-полюсний двигун	[Diagram showing connection for 2]					
4 = 4-полюсний двигун	[Diagram showing connection for 4]					

Заводська табличка, насосна станція

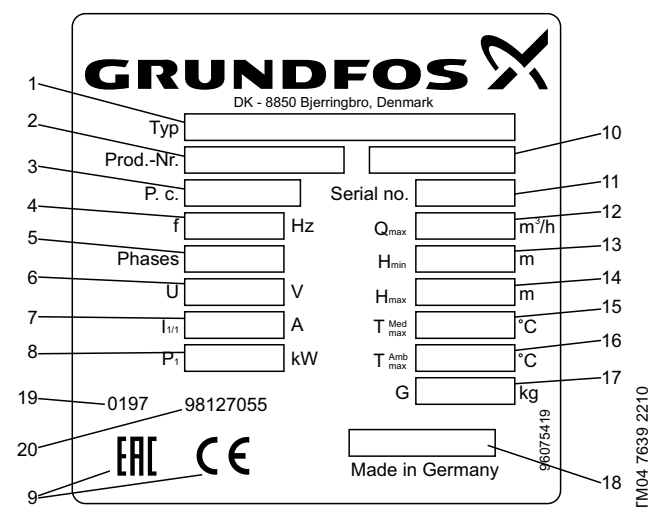


Рис. 3 Заводська табличка, насосна станція

Поз.	Опис
1	Позначення типу
2	Номер виробу
3	Код виробництва (рік та тиждень)
4	Частота [Гц]
5	Кількість фаз + напруга [В]
6	Напруга [В]
7	Струм при повному навантаженні [А]
8	Споживана потужність двигуна P1 [кВт]
9	Відмітки EAC та CE
10	Номинальний режим роботи
11	Серійний номер
12	Максимальна витрата [м ³ /год]
13	Мінімальний напір [м]
14	Максимальний напір [м]
15	Максимальна температура рідини [°C]
16	Максимальна температура навколишнього середовища [°C]
17	Вага [кг]
18	Ідентифікаційний код відповідно до європейського стандарту
19	Нотифікований орган
20	Номер для декларації про робочі характеристики

5.1.1 Накопичувальна ємність

Герметична накопичувальна ємність складається з стійкого до стічних вод поліетилену (PE) та має всі необхідні клапани для підключення вхідних, зливних, вентиляційних труб та може мати ручний мембранний насос, що доступний в якості аксесуару.

Накопичувальна ємність MD має поворотний, ексцентричний диск ззаду, що дозволяє коригувати вхід на рівні будь-якої висоти від 180 до 315 мм над підлогою. Найбільш поширені висоти відзначені біля входу. Див. розділ [7.3 Процедура для встановлення насоса](#).

Таким чином, накопичувальна ємність MD пропонує чотири горизонтальних входи з боків ємності (2 x DN 100, 2 x DN 50) і три вертикальні вхідні з'єднувачі у верхній частині ємності (2 x DN 150, 1 x DN 50). Центри горизонтальних входів - 120 мм (DN 50) та 250 мм (DN 150) вище рівня підлоги.

Бокові та задні входи на 180 і 250 мм вище над рівнем підлоги для прямого підключення до настінного туалету або туалету на підлозі відповідно до EN 33 та EN 37. Наступні санітарні прилади можуть бути підключені до інших портів.

Накопичувальна ємність MLD пропонує один вертикальний вхід, DN 50, у верхній частині ємності і один вертикальний вхід, DN 150, в прохідній частині ємності.

Об'єм ємності і ефективний об'єм (об'єм між запуском і зупинкою) для Multilift MD та ML виходять з наступної таблиці:

MD			
Вхідний рівень [мм]	180	250	315
Загальний об'єм ємності [л]	130		
Ефективний об'єм ємності [л]	49	69	86
MLD			
Вхідний рівень [мм]	560		
Загальний об'єм ємності [л]	270		
Ефективний об'єм ємності [л]	190		

Установка відповідного вхідного рівня пуску повинна бути здійснена протягом фази запуску через установки меню. Див. розділ [6.2 Меню Setup](#).

Перший крок після підключення живлення - це фаза запуску з установкою рівня.

Для зведення до мінімуму осадження, дно ємності скошене, щоб стічні води надходили до насоса.

5.1.2 Насоси

Робочі колеса насоса виконані у вигляді напірного вихрового робочого колеса, забезпечуючи практично незмінну продуктивність протягом усього терміну служби насоса. Корпус статора електродвигуна виконано з чавуну. Насос має механічне ущільнення валу.

Детальніше технічні дані у розділі [12. Технічні дані](#).

Однофазні двигуни захищені тепловим вимикачем в звивинах і запускаються через конденсатор всередині шафи контролера.

Трифазні двигуни захищені тепловим вимикачем в звивинах і додатковим тепловим вимикачем в шафі Multilift MD/MLD22, 24, 32 та M38, щоб вимкнути двигун у разі перевантаження.

Якщо послідовність фаз для трифазного насоса є неправильною, контролер вказує помилки та запобігає запуску насоса (-ів). Для корекції послідовності фаз, див. рис. [14](#). Для напряму обертання, див. розділ [10.2 Двигун](#).

При перевантаженні двигуна він автоматично зупиняється.

Вказівка

Коли електродвигун охолоне до нормальної температури, він знову запуститься автоматично.

Криві характеристик містяться у буклеті з даними, який можна завантажити за допомогою QR-коду або посилання, що наведені нижче:



<http://net.grundfos.com/qr/i/98288126>

5.1.3 Торцеве ущільнення валу

Насоси мають три ущільнення валу. Камери для масла між ними заповнюються на весь термін експлуатації і, отже, не вимагають технічного обслуговування. Для заміни в разі необхідності обслуговування, див. інструкції з обслуговування.

5.1.4 Кабель двигуна

Кабель двигуна кріпиться до двигуна через кабельний вхід. Клас захисту IP68. Довжина кабелю 4 м чи 10 м.

Заводська табличка, двигун

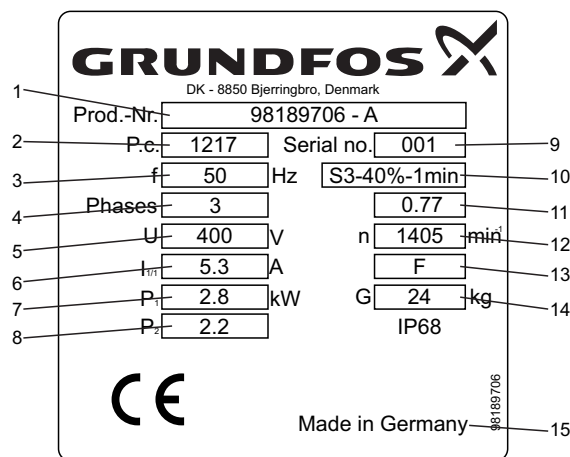


Рис. 4 Заводська табличка, двигун

Поз.	Опис
1	Номер та модель виробу
2	Код виробництва (рік та тиждень)
3	Частота
4	Кількість фаз
5	Номінальна напруга
6	Номінальний струм
7	Споживана потужність
8	Потужність на валу
9	Серійний номер
10	Режим роботи
11	Коефіцієнт потужності
12	Номінальна частота обертання
13	Клас ізоляції
14	Вага
15	Країна-виробник

TM03 3618 0506

5.1.5 Зворотний клапан

DN 80 безповоротний клапан включає зливний гвинт, щоб підняти внутрішній клапан для осушування випускної труби у разі обслуговування. Клапан розроблений і протестований відповідно до EN12050-4. Дивіться мал. 5.

Вказівка Послабте трохи контргайку перед тим, як повернути зливний гвинт.



TM051530 2911

Рис. 5 Метеликовий (двомісний) зворотний клапан, DN 80

5.1.6 Датчик рівня

П'єзорезистивний датчик тиску, розміщений в контролері, підключено через шланг до напірної труби у баку. Накідна гайка, де підключено шланг, включає в себе штуцер для труби DN 100. Ця труба, напірна труба, спускається вниз в ємність. Підвищення рівня рідини стискає повітря усередині напірної труби і шлангу, і п'єзорезистивний датчик перетворює зміну тиску в аналоговий сигнал. Блок управління використовує аналоговий сигнал для запуску і зупинки насоса та відображає попередження про високий рівень води. Напірна труба фіксується захисним ковпаком і може бути вилучена для обслуговування, сервісу і очищення внутрішньої поверхні трубки. Ущільнююче кільце забезпечує герметичність.

Шланг поставляється довжиною від 4 до 10 метрів. Шланг повинен бути підключений до контролера.

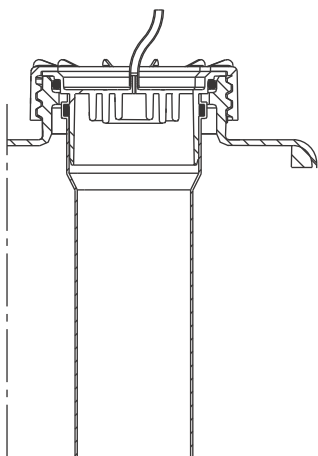


Рис. 6 Накідна гайка зі шлангом та труба DN 100

TM05 0332 1011

5.2 Контролер LC 221

LC 221 є контролером рівня спеціально розробленим для управління та контролю насосної установки Grundfos, Multilift MD та MLD. Основою для управління служить сигнал, отриманий безперервно від п'єзорезистивного, аналогового датчика рівня.

Контролер рівня вмикає і вимикає насоси Multilift MD та MLD в залежності від рівня рідини, що вимірюється ультразвуковим датчиком рівня. Коли досягнуто початкового рівня, перший насос розпочне роботу, і коли рівень рідини буде знижено до рівня зупинки, насос буде зупинений контролером. Якщо рівень рідини досягає другого рівня пуску, другий насос також запусниться, і коли рівень рідини буде знижено до рівня зупинки, насос буде зупинений контролером.

Запуски чередуються між двома насосами.

У випадку виходу з ладу одного насоса, другий насос вступить в роботу (автоматичне перемикавання насоса).

Аварії будуть вказані в разі високого рівня води в ємності, несправності насоса і т.д.

Крім того, контролер рівня має набагато більше функцій, ніж показано нижче.



TM05 1859 3811

Рис. 7 LC 221 контролер рівня для Multilift MD та MLD

LC 221 контролер має наступні функції:

- управління включенням/виключенням двох насосів на основі безперервного сигналу від п'єзорезистивного датчика з чередування роботи та автоматичним перемиканням в разі відмови насоса
- захист двигуна за допомогою захисних вимикачів двигуна і/або вимірювання струму, а також підключення теплових вимикачів
- захист двигуна за допомогою обмежень у часі роботи з подальшою роботою в аварійному режимі. Нормальний час роботи складає макс. 25 секунд (MD) та 55 секунд (MLD), та час роботи обмежено до трьох хвилин (див. розділ 6.4 *Опис аварійних сигналів*, код помилки F011).
- автоматичне тестування (2 секунди) проходить протягом тривалого простою (24 години після останньої операції)
- затримки до 45 секунд, що починаються після відновлення живлення від мережі (для того, щоб вирівняти навантаження мережі, коли кілька приладів запускаються в той же час)

- встановлення часу затримки:
 - затримка зупинки (час з моменту зупинки буде встановлено тоді, коли насос зупиниться) - знижує гідравлічний удар, якщо труби довгі
 - затримка пуску (час від рівня пуску буде досягнуто тоді, коли насос запущено до роботи)
 - затримка аварійного сигналу (час від помилки з'являється доти, поки не вказується аварія). Це запобігає короткочасному високому рівню тривоги у разі тимчасово високого напливу в ємність.
- автоматичне вимірювання струму для сигналу несправності
- установка значення струму:
 - аварійно високий струм (настройка)
 - номінальний струм (установка)
 - струм при сухому ході (установка).
- індикація робочого режиму:
 - робочий режим (авто, ручний)
 - години експлуатації
 - імпульси (кількість пусків)
 - найбільший виміряний струм двигуна.
- індикація сигналізації у разі:
 - статусу насоса (робота, помилка)
 - помилка послідовності фаз та пропущена фаза
 - несправність теплового вимикача
 - сигнал аварійно високого рівня (затримка в 5 секунд)
 - час для обслуговування/підтримки (вибирається).
- вибір автоматичного перезапуску аварій
- журнал помилок до 20 тривог
- вибір між різними рівнями пуску
- вибір інтервалу обслуговування (0, 3, 6 або 12 місяців).

У стандартній комплектації LC 221 має чотири безпотенційні виходи для:

- роботи насоса
- несправності насоса
- аварії через високий рівень води
- простої помилки.

Крім того, LC 221 має шість входів для наступних функцій:

- підключення аналогового датчика (4-20 мА або 0-5 В)
- підключення до чотирьох реле рівня або датчиків тиску, а не аналогового датчика. Додатковий поплавк може бути підключений до аварійного входу в якості резервного для аналогового датчика.
- підключення окремого перемикача рівня, який буде використовуватися для виявлення витоків за межами Multilift MD чи MLD. Насосні станції часто встановлюються в ями всередині підвалу - найнижча точка в будівлі. У випадку, наприклад, припливу ґрунтових вод або вибуху водопроводу, сигналізація буде визначена контролером.
- підключення п'єзорезистивного датчика тиску PCB (попередньо зібраний)
- підключення зовнішнього скидання тривоги
- підключення теплового реле електродвигуна.

Для оновлення та подальшого коригування, PC-Tool може бути під'єднано. Див. сервісні інструкції.

Щоб допустити ситуацію, коли живлення призупинено, батарея (аксесуар) може бути встановлена, вона активує звуковий сигнал (зумер). Зумер активується до тих пір, поки фіксується несправність. Його не можна скинути.

У разі збою живлення, загальний вихід сигналізації, який є безпотенційним перемикаючим контактом, можна використовувати для передачі сигналу тривоги в диспетчерську за допомогою зовнішнього джерела живлення.

Тип ключа, LC 221 контролер

Приклад	LC 221	.2	.230	.1	.10	.30
LC 221 = тип контролера						
1 = насос з одним контролером						
2 = насос з двома контролерами						
Напруга [В]						
1 = однофазний						
3 = трифазний						
Макс. робочий струм [А]						
Конденсатори [μF]						
Спосіб запуску:						
[] = DOL						
SD = Зірка-Трикутник						

Заводська табличка, LC 221 контролер

Тип контролера, варіант напруги, і т.д., зазначено у маркуванні на табличці, що знаходиться на стороні контролера шафи.

1	Type	LC 221.1.230.1.10.30/150 MPU	9
2	Prod.-No.	98189707	10
3	P.c.	1221	11
4	Serial no.	0012	12
5	Phases	1	13
6	I _{pump max}	10 A	14
7	U _{contact max}	250 V	15
8	I _{fuse max}	16 A	16
	T _{Amb min}	0 °C	
	T _{Amb max}	40 °C	
	I _c	< 10 kA	
	IP	IP55	
	f	50 Hz	
	P _{max}	3 W	
	U	220-240 V	
	I _{contact max}	2 A	
	G	5.2 kg	

CE EAC Made in Germany 98189707

Рис. 8 Приклад заводської таблички LC 221

Поз.	Опис
1	Позначення типу
2	Номер виробу
3	Код виробництва (рік та тиждень)
4	Кількість фаз
5	Максимальний споживаний струм насоса
6	Максимальна напруга на безпотенційному контакті
7	Максимальний резервний плавкий запобіжник
8	Мінімальна температура навколишнього середовища
9	Виконання
10	Серійний номер
11	Номінальна напруга
12	Споживана потужність
13	Максимальний струм на безпотенційному контакті
14	Вага
15	Максимальна температура навколишнього середовища
16	Частота

TM05 4782 3311

5.2.1 Виконання

LC 221 контролер рівня включає в себе необхідні компоненти для контролю і захисту насосів, таких як реле і конденсатори для однофазних двигунів, контактори для трифазних двигунів і автоматичний вимикач для додаткового захисту двигуна (> Multilift MD22 чи MLD22).

Панель управління пропонує зручний інтерфейс з кнопками і дисплеєм для індикації робочих умов і несправностей.

Крім того, він має вбудований п'єзорезистивний датчик тиску, який активується стиснутим повітрям безпосередньо через напірну трубу всередині накопичувальної ємності. На додаток, вона має клеми для живлення, підключення до насоса і входи і виходи, згадані у розділі [5.2 Контролер LC 221](#).

Передня кришка закрита на чотири багнети кріплення з замками на чверть обороту. З лівого боку, замки розширюються і підключені до дна шафи з шарніром рядків. Шафу можна повісити на стіну, без попереднього її відкриття. Шаблон буріння і шість гвинтів з гумовими провідниками додаються.

5.2.2 Панель керування

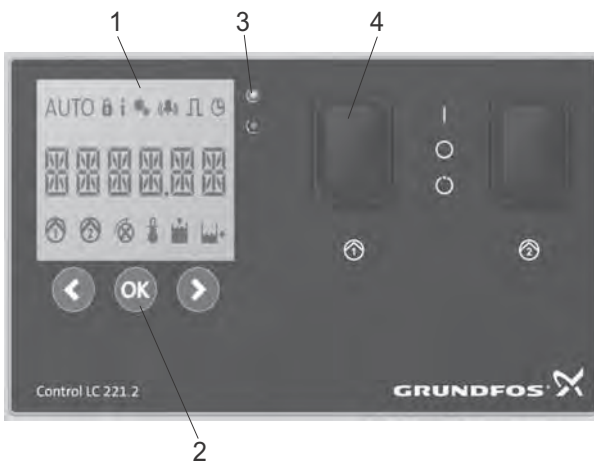


Рис. 9 Панель керування

Поз.	Опис
1	Дисплей
2	Кнопки управління
3	Інформаційні світлодіоди
4	Перемикач ON-OFF-AUTO

Дисплей (поз. 1)

Дисплей відображає всі відповідні робочі дані та відмітки про помилки. Відмітки про роботу та помилки описані в розділі [6.1 Опис дисплею](#).

Кнопки управління (поз. 2)

Контролер рівня управляється кнопками управління, що розташовані під дисплеєм. Функції кнопок управління описані в таблиці нижче:

Кнопка управління	Опис
	<ul style="list-style-type: none"> перейти вліво в головному меню. перейти вгору в підменю. зменшити значення в підменю.
	<ul style="list-style-type: none"> підтвердити вибір. активувати підменю. скидання зумера.
	<ul style="list-style-type: none"> перейти вправо в головному меню. перейти вниз в підменю. збільшити значення в підменю.

Інформаційні світлодіоди (поз. 3)

Верхній світлодіод (зелений) ввімкнено, коли живлення ввімкнено.

Нижній світлодіод мигає (червоним) у випадку помилки, щоб помилка була видимою з дальньої відстані. Таким чином це ще один додатковий символ для дисплею та кодів помилок.

Перемикач (поз. 4)

Перемикач Опис функцій

Режим роботи вибирається ON-OFF-AUTO перемикачем, який має три різних позиції:

ПОЗ I:

Запуск насоса вручну. Захист робочого часу активний та вказує на помилку через три хвилини. Нормальний робочий час роботи макс. до 25 секунд (MD) і 55 секунд (MLD).

ПОЗ O:

- Зупинка насоса під час роботи та призупинення живлення до насоса. Три символи будуть видимі: "Налаштування заблоковано", "Інформація" та "Установка".
- Скидає неправильні значення, що вказуються.

ПОЗ AUTO:

Автоматичний режим роботи. Насос буде запускатися та зупинятися відповідно до сигналу від датчика рівня.



TM05 1860 3811

5.2.3 Внутрішня схема LC 221

На мал. 10 показана внутрішню схему LC 221.

ПРИМІТКА: Кабельні з'єднання для поз. 8-15: Використовуйте кабельні стяжки, якщо проводи висунуто більш ніж на 20 мм від оболонки кабелю.

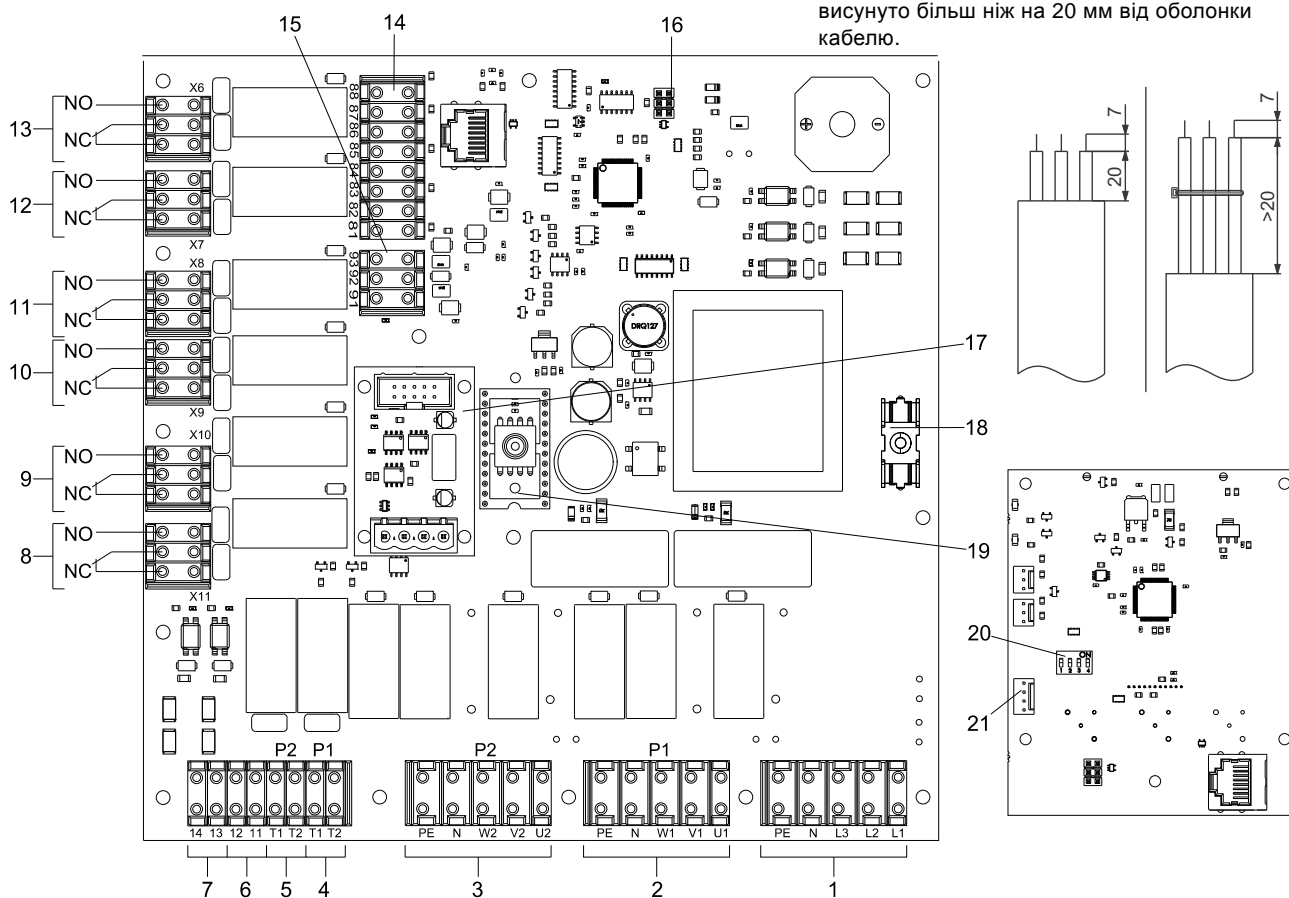


Рис. 10 Внутрішня компоновка LC 221 (трифазний РСВ як приклад)

Поз.	Опис	Коментарі	Позначення клеми
1	Клеми для джерела живлення		PE, N, L3, L2, L1
2	Клеми для підключення насосу 1		PE, N, W1, V1, U1
3	Клеми для підключення насосу 2		PE, N, W2, V2, U2
4	Клеми для перемикача, насос 1		T1, T2
5	Клеми для перемикача, насос 2		T1, T2
6	Клеми зовнішнього скидання сигналу	230 В	11, 12
7	Клеми зовнішнього аварійного сигналу (поза баком)	230 В	13, 14
8	Клеми для звичайної помилки		X11
9	Клеми для аварії через високий рівень води	Безпотенційні перемикаючі контакти NO/NC з макс. 250 В / 2 А.	X10
10	Клеми для помилки, насос 2	Увага: Приєднайте ці клеми, щоб подати потенційну або низьку напругу, але не поєднуйте обидві.	X9
11	Клеми для відмови, насос 1		X8
12	Клеми для роботи, насос 2		X7
13	Клеми для роботи, насос 1		X6
14	Клеми для перемикача рівня	Цифровий	81-88
14	Клеми для додаткових аварій через високий рівень води (всередині ємності)	Цифровий	81, 82
15	Клеми для аналогового датчика	0-5 В або 4-20 мА	91 (GND), 92 (сигнал), 93 (12 В)
16	Сервісний роз'єм для PC Tool		-
17	Роз'єм для інтерфейсного модуля GENIbus	Не використовується.	-
18	Запобіжник ланцюга управління:	Плавкий запобіжник: 100 МАТ / 20 мм x Ø5	-
19	П'єзорезистивний модуль датчика тиску	0-5 В	-
20	DIP-перемикачі	Не використовується.	-
21	З'єднувач для батареї, 9 В	Лише батареї, що не перезаряджаються. Контролер не оснащено зарядним пристроєм.	-

TM05 3597 1612 - TM05 3719 1712

6. Робота контролера LC 221








6.1 Опис дисплею








Дисплей контролера LC 221 показано на мал. 11.












Рис. 11 LC 221 дисплей

В таблиці нижче описані відображені символи та відповідні функції та індикатори.

Символ	Функції	Опис
	Налаштування заблоковано	Символ відображається при меню установки заблоковано. Це не дозволяє стороннім особам внести зміни в налаштування. Щоб розблокувати кнопки, введіть код 1234.
	Автоматичний робочий режим	Символ відображається коли контролер рівня знаходиться в автоматичному режимі, тобто коли перемикач знаходиться в положенні AUTO.
	Інформація	Символ відображається при наявності інформації про несправності, години роботи, кількість пусків, макс. струм насоса. Символ буде видно, якщо рівень контролера виявляє несправність і помилка буде записана у журналі помилок. Після введення в журнал помилок, символ вимкнеться. Див. розділ 6.3 Інформаційне меню .
	Налаштування	Меню установки містить інформацію про налаштування для рівня пуску, номінальний струм, зупинку, пуск і затримку аварійного сигналу, вибір інтервалу обслуговування, скидання (автоматичне або ручне) і скидання до заводських налаштувань. Для процедури і опис параметрів див. розділ 6.2 Меню Setup .
	Аварія	Символ відображається, якщо аварійна ситуація відбувається. Тип тривоги з'явиться в інформаційному меню. Символ зникає, коли несправність усунено.
	Лічильник пусків	Символ відображається, коли кількість пусків в інформаційному меню відображається на дисплеї.
	Налаштовані індикації часу та помилок	Символ відображається коли на дисплеї відображено робочі години в інформаційному меню і затримки, встановлені і меню установок. Символ мигає, коли макс. час роботи було перевищено.

Символ	Функції	Опис
	Значення у вигляді цифр	<p>В автоматичному режимі помилки вказуються за допомогою коду, та в при нормальній роботі ці два значення показано:</p> <ul style="list-style-type: none"> рівень рідини в ємності, якщо насос не працює поточне споживання, якщо насос працює. Якщо обидва насоса працюють, показане поточне споживання струму - це значення для обох насосів. <p>В інформаційному меню, наступна інформація відображена:</p> <ul style="list-style-type: none"> коди помилок години експлуатації імпульси максимальний вимірний струм двигуна. <p>В меню установок, наступна інформація відображена:</p> <ul style="list-style-type: none"> установка рівня пуску установка затримок установка струму калібрування датчика (предустановки для п'єзорезистентного датчика рівня) інтервали обслуговування повністю перевстановити до заводських установок.
	Робота та несправності насоса в насосі 1	Символ відображається, коли насос 1 працює та мигає, коли насос 1 несправний. У випадку несправності, він може поєднуватися з іншими символами або кодами несправностей на дисплеї.
	Робота та несправності насоса в насосі 2	Символ відображається, коли насос 2 працює та мигає, коли насос 2 несправний. У випадку несправності, він може поєднуватися з іншими символами або кодами несправностей на дисплеї.
	Помилка послідовності фаз	(Тільки для трифазних насосів) Символ мигає у випадку помилки послідовності фаз чи пропущеної фази. Див. розділ 6.4 Опис аварійних сигналів .
	Несправність теплового вимикача	Символ відображається, якщо температура двигуна перевищує допустимі значення, а тепловий вимикач зупиняє насос.
	Попередження про високий рівень води	Символ відображається, якщо рівень рідини в резервуарі досягає макс. рівня.
	Рівень рідини	Символ відображається коли поточний рівень рідини відображається у центрі дисплея.

6.2 Меню Setup

Всі налаштування, за винятком заданих для рівня пуску. Рівень пуску залежить від висоти входу та повинен бути установлений на початковій фазі. Див. розділ [8.4 Установка LC 221](#). Тим не менш, у випадку, якщо підтвердження вимагаються, установки можна здійснити через меню установки. Щоб відкрити меню установки, відмітьте символ , використовуючи кнопку  та натисніть кнопку . Здійсніть керування по меню за допомогою кнопок  та . Обирайте бажану команду, натискаючи кнопку . Введіть значення чи оберіть установки зі списку за допомогою кнопок  та . Збережіть установки, натиснувши кнопку . Дивіться також рис. 12.

Можуть бути здійснені наступні налаштування:

- рівень пуску
- номінальний струм
- затримка зупинки
- стартова затримка
- затримка аварії
- час на обслуговування
- скидання аварії (вручну або автоматично)
- перевстановити заводські установки.

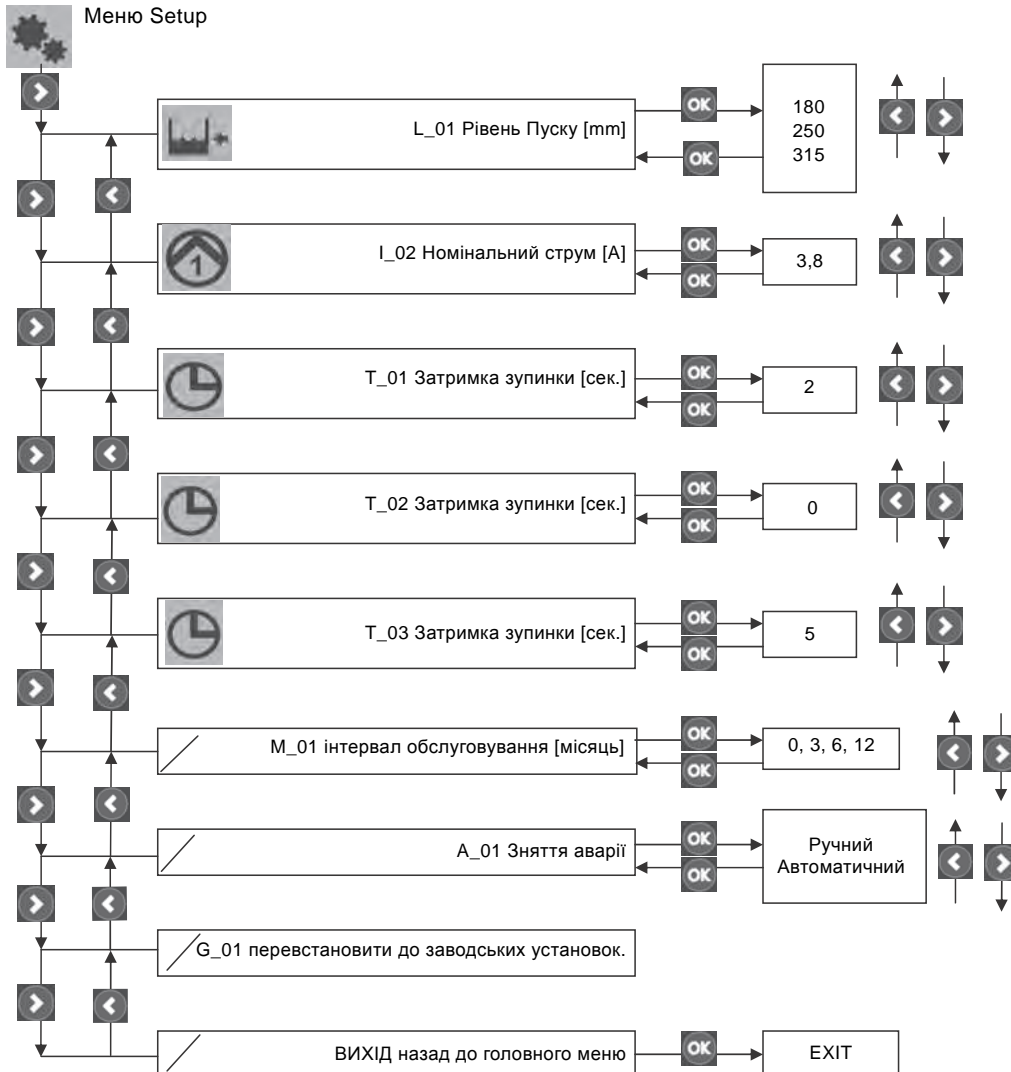


Рис. 12 Структура меню для меню setup

6.3 Інформаційне меню

Всі відомості про статус та індикатори помилок можуть бути видимі в інформаційному меню. Інформаційне меню видиме в усіх робочих режимах (ON-OFF-AUTO). Щоб відкрити інформаційне меню, відмітьте символ **i**, використовуючи кнопку **▶** та натисніть кнопку **OK**. Здійснюйте керування по меню за допомогою кнопок **▶** та **◀**. Обирайте бажану команду, натискаючи кнопку **OK**. Дивіться також рис. 13.

В інформаційному меню можна прочитати наступні відомості:

- індикації несправностей
- години експлуатації
- кількість пусків
- максимальний вимірний струм двигуна.

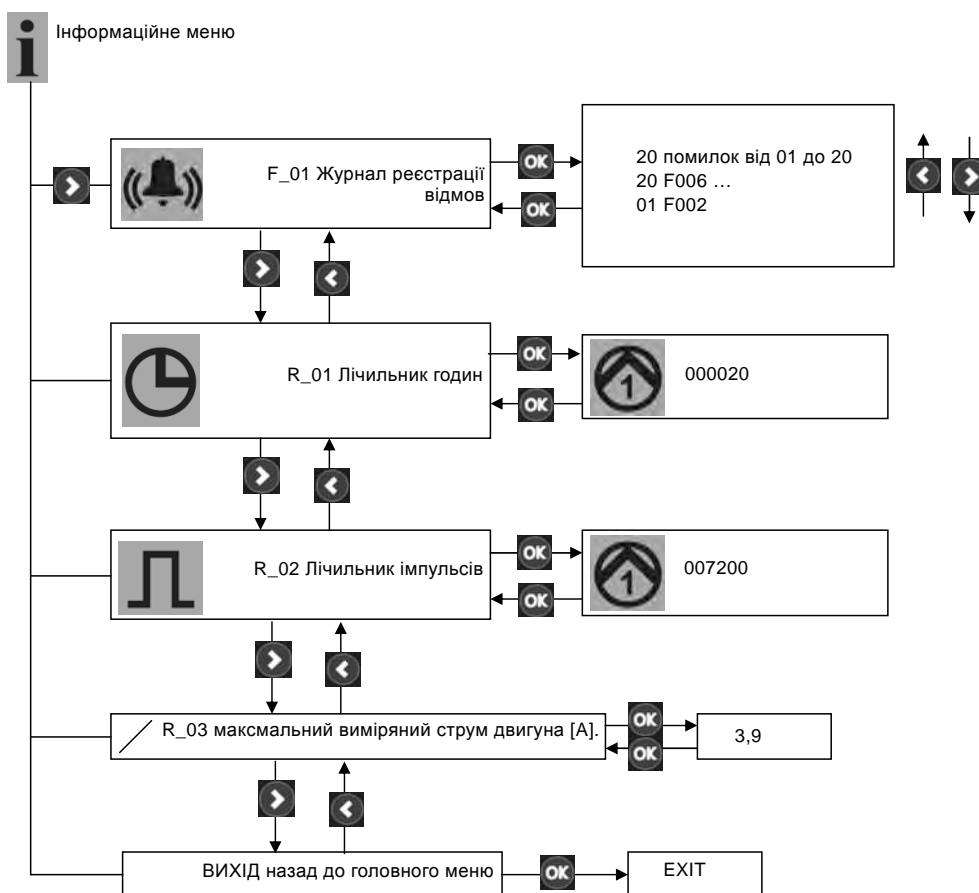

















Рис. 13 Структура меню для інформаційного меню

6.4 Опис аварійних сигналів

Якщо виникає помилка, відображається символ , зувер видасть звуковий сигнал, і код помилки буде записано за допомогою 14-сегментних символів на дисплеї. Щоб побачити тип помилки, відкрийте журнал помилок (див. рис. 13) якщо вона автоматично скидається і код не є видимим. Коли ви закриєте журнал помилок, символ  зникне.

Останні 20 помилок зберігаються в журналі помилок як коди помилок. Значення кодів помилок відображено в таблиці нижче:

Код несправності	Значення	Відображений текст	Мигаючі символи	Скинути індикації несправностей		Опис
				AUTO	Вручну	
F001	Послідовність відмов фаз живлення	F001		•		(Тільки для трифазних насосів) Чергування фаз між пультом управління і блоком живлення неправильне. Дивіться мал. 14.
F002	Відсутність однієї фази	F002		•	•	(Тільки для трифазних насосів) Відсутність однієї фази.
F003	Високий рівень рідини	F003		•	•	Рідина знаходиться на високому рівні по відношенню до заданого значення.
F004	Несправність датчика	SENSOR	-	•	•	Сигнал датчика поза діапазоном або втрачено.
F005	Перегрів, насос 1	TEMP		•	•	Тепловий перемикач двигуна, підключений до контролера зупинить насос 1 у разі перегріву.
F006	Перегрів, насос 2	TEMP		•	•	Тепловий перемикач двигуна, підключений до контролера зупинить насос 2 у разі перегріву.
F007	Перевантаження за струмом, насос 1	F007		•		Насос 1 зупиняється, якщо перевантаження струмом вимірюється протягом певного періоду часу (захист блокування).
F008	Перевантаження за струмом, насос 2	F008		•		Насос 2 зупиняється, якщо перевантаження струмом вимірюється протягом певного періоду часу (захист блокування).
F011	Робочий час перевищено, насос 1	F011		•	•	Насос працював протягом періоду часу, що перевищує допустимий час роботи, та контролер зупинив насос на певний період охолодження, щоб запобігти його перегріву. Час роботи та період охолодження залежать від насоса. Див. номінальний режим роботи на заводській таблиці. Переконайтеся в тому, що випускний клапан відкритий.
F012	Робочий час перевищено, насос 2	F012		•	•	Переконайтеся в тому, що зворотний клапан функціонує належним чином. При негерметичному зворотному клапані може допускатися потік рідини у випускній трубі назад у бак. Видаліть засмічення з вентиляційної системи. Див. рис. 33.
F013	Зовнішня несправність	EXT	-	•		Зовнішній перемикач рівня може бути підключено до контролера, щоб дати сигнал тривоги, коли підвал за межами насоса затоплено підземними водами або водою від прориву труби.
F014	Несправність акумулятора	BAT	-	•	•	Батарея розрядилася і повинна бути замінена.
F015	Реле або контактор не відкривається, насос 1	RELAY		•		Насос 1 отримує сигнал зупинитися, але не реагує. Цю ситуацію виявлено за рахунок вимірювання струму.
F016	Реле або контактор не закривається, насос 1	RELAY				Насос 1 отримує сигнал запуску, але не реагує. Цю ситуацію виявлено за рахунок вимірювання струму.
F017	Реле або контактор не відкривається, насос 2	RELAY		•		Насос 2 отримує сигнал зупинитися, але не реагує. Цю ситуацію виявлено за рахунок вимірювання струму.
F018	Реле або контактор не закривається, насос 2	RELAY				Насос 2 отримує сигнал запуску, але не реагує. Цю ситуацію виявлено за рахунок вимірювання струму.

Код несправності	Значення	Відображений текст	Мигаючі символи	Скинута індикація несправностей		Опис
				AUTO	Вручну	
F019	Помилка зв'язку	Дисплей вимкнено.			•	Помилка зв'язку між головним щитом та дисплеєм. Оскільки дисплей вимкнено, код помилки можна подивитися лише за допомогою PC Tool. Перевірте кабель Ethernet між головним щитом та дисплеєм.
F117		F117			•	Помилка зв'язку між головним щитом та дисплеєм. Дисплей увімкнено, та він показує код помилки F117. Перевірте кабель Ethernet між головним щитом та дисплеєм.
F020	Сигнал аварійно високого рівня у баку	F020			•	Аварійний сигнал, що активується додатковим поплавцевим вимикачем у баку. П'єзорезистивний датчик не може визначити рівень запуску. Поплавцевий вимикач запускає насос, який працює протягом 20 секунд. Період часу задано заздалегідь, та його можна змінити за допомогою PC Tool. Перевірте бак, напірний шланг та з'єднання шланга на предмет витoku. Шланг належно підключений, коли ви не можете витягнути його, не натиснувши на механізм блокування.

При виникненні несправності червоний світлодіод буде блимати, символ **I** буде видимий і помилку буде додано до журналу помилок. Крім того, звуковий сигнал буде активований, символ **⚠** буде видно, відповідний символ буде мигати, а код помилки буде відображатися. Коли несправність буде усунуто або вона зникне, контролер автоматично перейде в нормальний режим роботи знову. Тим не менш, контролер дозволяє скидання несправності (видимі і акустичні сигнали тривоги), або вручну (Man) або автоматично (Auto).

Якщо перенаштування в меню установок було вибрано вручну, то звуковий сигнал і червоний світлодіод можна скинути, натиснувши на кнопку **⏏**. Індикацію помилки буде скинуто, коли несправність буде усунуто, або ON-OFF-AUTO перемикач буде встановлений в положення OFF.

Ви можете отримати загальне уявлення про несправність у журналі помилок в інформаційному меню.

Символ **I** буде відображатися, поки журнал помилок відкритий.

Якщо було обрано автоматичне скидання в меню установок, червоний світлодіод і символ **⚠** зникнуть, а зумер буде знову відключений після того, несправність буде усунуто, або ON-OFF-AUTO перемикач буде встановлений в положення ВИКЛ. Однак, навіть якщо автоматичне скидання було обрано, деякі ознаки несправності повинні бути скинуті вручну. Див. таблицю вище.

Кожні 30 хвилин несправності будуть записані з короткочасної пам'яті в довготривалу пам'ять.

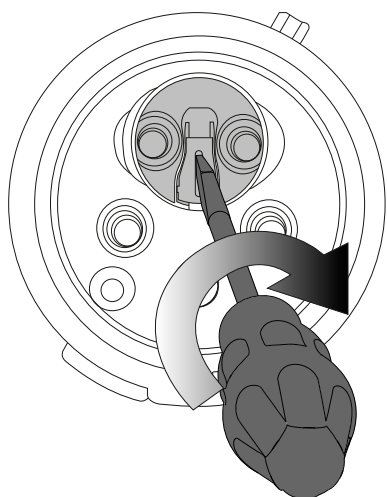


Рис. 14 Зміна фази в трифазній клемній коробці за допомогою викрутки

TM05 3455 0616

7. Установка насосної станції

7.1 Загальний опис

Перед установкою станції Multilift MD чи MLD переконайтеся, що виконуються всі локальні правила, що стосуються вентиляції, доступу до станції і т.п.

7.1.1 Ескізи установок

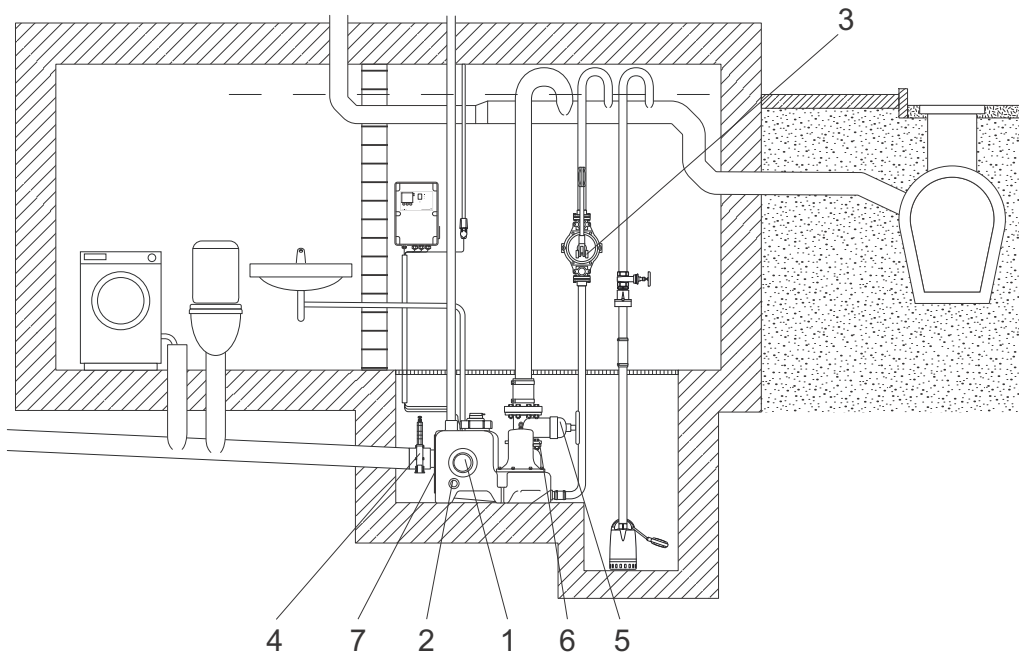


Рис. 15 Ескізи установок, , Multilift MD

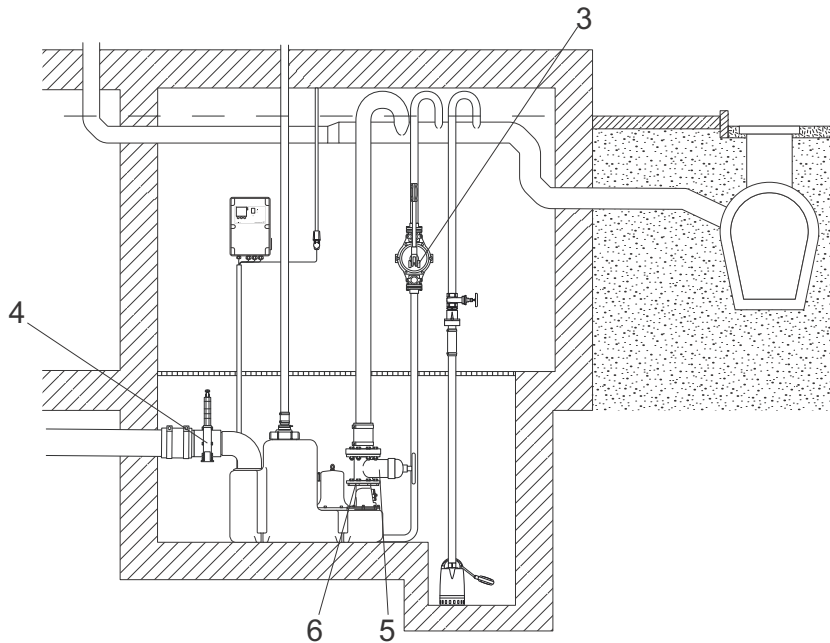


Рис. 16 Ескізи установок, , Multilift MLD

Поз.	Аксесуари	Артикульний номер виробу
1	Роз'єм, DN 100	97726942
2	Роз'єм, DN 50	98079669
3	Мембранний насос, 1 1/2"	96003721
4	ПВХ ізоляційний клапан, DN 100	96615831
5	Чавунна арматура, DN 80	96002011
6	Комплект прокладок, DN 80, з болтами, гайками і шайбами	96001999
7	Вхідний диск з роз'ємом, DN 150, для заміни	98079681
8	Комплект акумуляторів з 9,6 В батареєю і підключуваною частиною	98079682

TM05 1864 3811

TM05 1865 3811

7.2 Вказівки з установки насоса

Рекомендації по правильному механічному встановленню насоса відповідно до EN 12056-4.

Див. розділ [7.1.1 Ескізи установок](#).

- Встановити насос в належно освітленій і вентиляованій кімнаті з урахуванням 60 см вільного простору навколо всіх частин, які будуть обслуговуватися і експлуатуватися.
- Забезпечити яму нижче рівня підлоги. Якщо насосна станція встановлена в підвалі з ризиком проникнення ґрунтової води, бажано (в деяких країнах обов'язково) встановити дренажний насос в окремій водовідливній ямі нижче рівня підлоги для того, щоб осушити кімнату. Див. рис. [15](#) та [16](#).

Вказівка Накопичувальна ємність, насос та кабелі можуть бути затоплені (макс. 2 м протягом 7 днів).

Увага Контролер повинен бути встановлений в сухому і добре провітрюваному приміщенні.

- Всі з'єднання труб повинні бути гнучкими, щоб зменшити резонанс.
- Насосні станції повинні бути захищені від підняття та кручення.
- Всі вихідні труби з насосних станцій, мембранного насосу і зливного насосу повинні мати цикл вище місцевого рівня затоплення. Найвища точка вигину/зворотнього гідравлічного затвору повинна бути вище рівня вулиці. Див. рис. [15](#) та [16](#).
- Для спорожнення труб, DN 80 і вище, встановіть ізолюючий клапан у випускній трубі. Також забезпечіть ізоляцію клапана на вхідній лінії.
- Поверхневі води не повинні потрапляти до насосу, що знаходиться всередині будівлі. Необхідно мати окремий насос поза будівлею.
- Насоси повинні бути забезпечені зворотним клапаном затвердженням відповідно до EN 12050-4.
- Обсяг вихідної труби над зворотним клапаном до рівня затоплення повинен бути нижчим, ніж корисний об'єм ємності.
- Загалом, насос для брудних стічних вод повинен бути забезпечений вентиляційними отворами вище даху. Тим не менш, дозволяється використати вентиляцію, як вторинну вентиляцію в основній системі вентиляції будинку. Спеціальні клапани вентиляції (аксесуар) повинні бути розміщені поза будівлею.
- Якщо стічні води збираються на лінії збору, ця лінія збору повинна мати коефіцієнт наповнення принаймі $h/d = 0,7$. Лінія збору повинна бути хоча б на один номінальний діаметр більше ніж зв'язок відвідної труби.
- Контролер повинен бути поміщений в безпечне місце, і мати сигналізацію.
- Використовуйте мембранний насос для простого, ручного спорожнення накопичувальної ємності у разі виходу з ладу основного насоса (не обов'язково).

7.3 Процедура для встановлення насоса

7.3.1 Вхід трубних з'єднань, Multilift MD

1. Перевірте комплект поставки. Для комплектності поставки див. розділ [2. Обсяг поставки](#).
2. Підготуйте регульований вхід ззаду Multilift MD. Поворотний диск має DN 100 на вході і дозволяє на вході корегувати будь-яку висоту між 180- 315 мм над рівнем підлоги. Найбільш поширені висоти 180, 250 and 315 мм, відзначені біля входу. Дивіться мал. [17](#). Вхідний диск з DN 150 на вході доступний як аксесуар. Дивіться мал. [18](#). Гвинти навколо зовнішнього кільця вхідного диску не повністю затягнуті, що дозволяє вхідному диску обертатися. Це дозволить встановити напір на вході на бажаній висоті входу. Коли бажаний напір на вході буде встановлено, затягніть всі гвинти. Всі гвинти повинні бути затягнуті до макс. 9 Нм.

Перед підключенням Multilift MD, зважте, що при повороті вхідного диску для досягнення висоти вхідної труби, насос і злив будуть рухатися в бік відповідно (макс. 72,5 мм). Дивіться мал. [17](#).

Вказівка

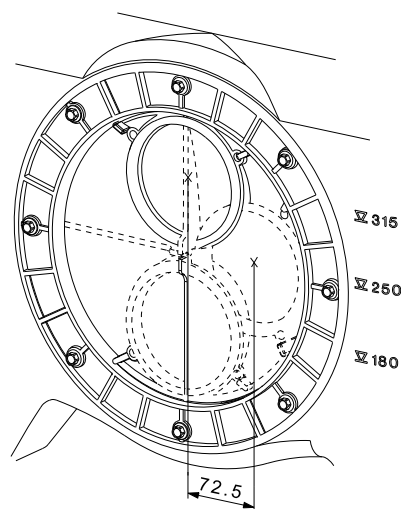


Рис. 17 Вхідний диск DN 100 пристосований від 180 до 315 мм над рівнем підлоги до середини вхідної труби

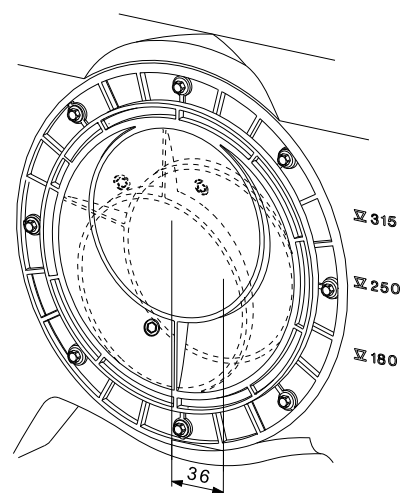


Рис. 18 Вхідний диск DN 150 пристосований від 207 до 279 мм над рівнем підлоги до середини вхідної труби

TM05 0351 1011

TM051669 3411

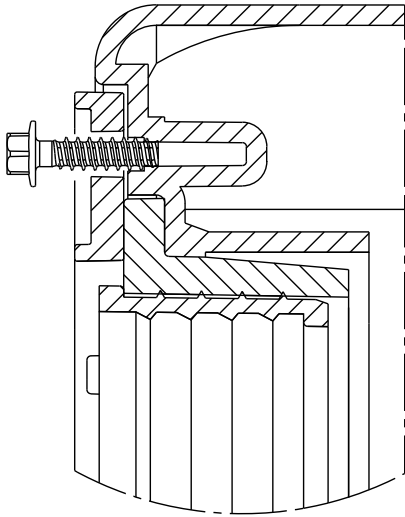


Рис. 19 Негерметичний гвинт на зовнішньому кільці

Насос Multilift MD поставляються з ослабленими гвинтами в зовнішньому кільці поворотного вхідного диску. Дивіться мал. 19. Перевірте і затягніть всі болти до макс. затяжки 9 Нм перед підключенням вхідної труби.

Увага

Якщо головний вхід не буде використовуватися, він може бути легко підключений з використанням стандартної DN 100 заглушки, що кріпиться трьома гвинтами і шайбами. Дивіться мал. 20.

Вказівка

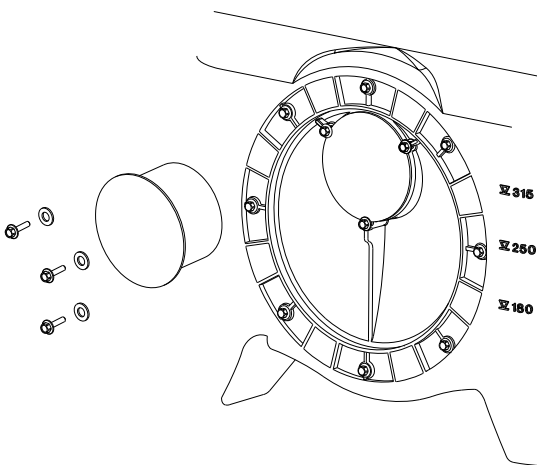


Рис. 20 Підключення основного входу

3. Підготуйте додатковий вхід, відрізавши один з обраних. Використовуйте свердла $\varnothing 150$ для DN 150, $\varnothing 100$ для DN 100 і $\varnothing 43$ для DN 50 входів. Лінія різання втоплена. Щоб уникнути гострих кутів різання, отвори повинні бути зачищені. Гнізда розеток забезпечені втулками.

4. Підготовка до підключення для мембранного насоса (опція). Використовуйте свердла $\varnothing 43$, для з'єднання розетки DN 50. Щоб уникнути гострих кутів різання, отвір повинен бути зачищений.

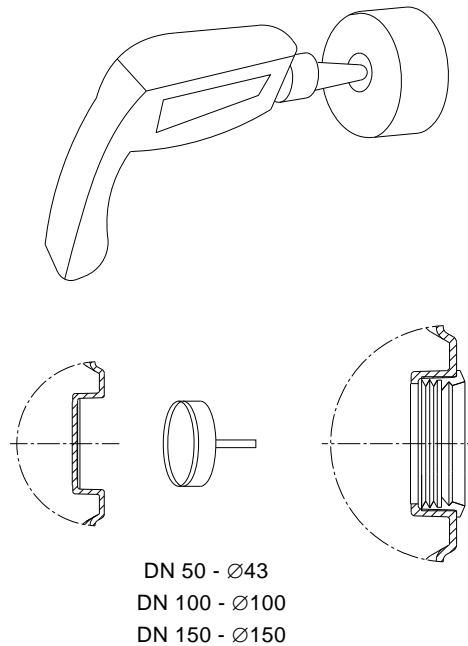


Рис. 21 Різка або свердління обраних отворів зв'язку

5. Підключіть вхідну трубу до ємності. Встановіть ізолюючий клапан між вхідною трубою та насосом, щоб уникнути всмоктування під час технічного обслуговування та сервісу. Ми рекомендуємо легкий в обігу ізоляційний клапан ПВХ.

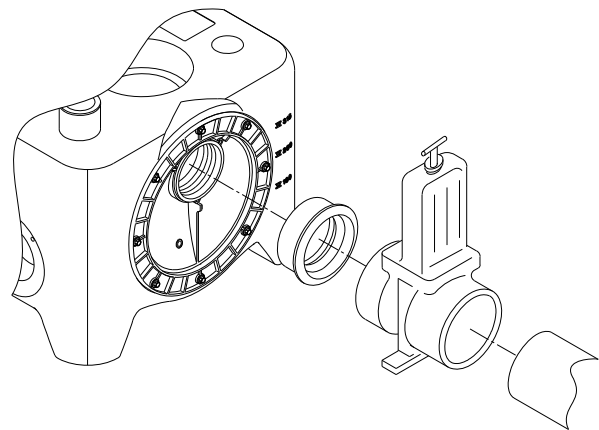


Рис. 22 Установка ізоляційного клапану

Увага

Переконайтеся, що вага від вхідних, вихідних та вентиляційних труб не залишається на ємності. Довгі ділянки трубопроводів, клапани і т.д. повинні підтримуватись.



Попередження
Ніколи не ставайте на насосну станцію.

7.3.2 Вхід трубних з'єднань, Multilift MLD

1. Перевірте комплект поставки.
Для комплектності поставки див. розділ 2. *Обсяг поставки.*
2. Приготуйте вхід $\varnothing 150$.
Використовуйте дріль $\varnothing 150$, щоб висвердлити отвір уздовж заглибленої лінії. Дивіться мал. 21.
Мінімальний вхідний рівень для ємності для MLD становить близько 560 мм. Дивіться мал. 23.
3. Приготуйте вхід $\varnothing 50$.
Виріжте ступеневу лінію $\varnothing 50$ вхідного отвору на верхній частині ємності.

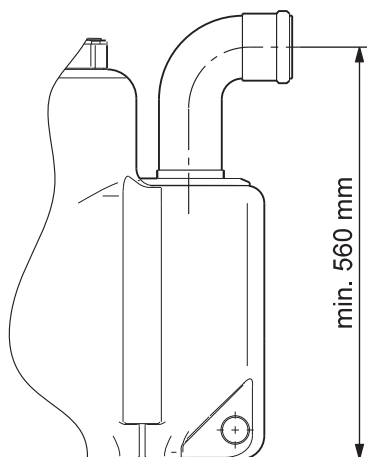


Рис. 23 Мінімальний вхідний рівень для MLD

7.3.3 Наступні з'єднання для Multilift MD та MLD

1. Підключіть напірну трубу.
Встановіть ізолюючий клапан між зворотним клапаном і гнучким шлангом з'єднання, що поставляється, DN 100 (внутрішній діаметр $\varnothing 110$). Гнучке з'єднання може бути забезпечене, якщо відстань біля 3 см залишається між кінцями труб, з'єднувальної частини та напірної труби.

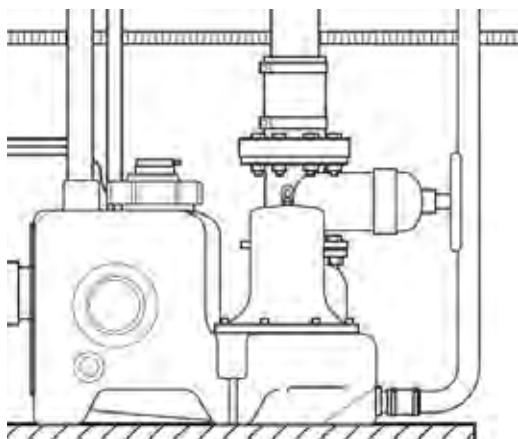


Рис. 24 Ізоляційний клапан на вершині зворотного клапану

2. Підключіть вентиляційну трубу.
Вентиляційний порт DN 70 на верхній частині ємності відкрито. Підключіть вентиляційну трубу до вентиляційного порта за допомогою гнучкого засобу з'єднання. Вентиляційна труба повинна бути виведена вище даху у відкрите повітря відповідно до місцевих правил. Переконайтеся, що використання вентиляційних клапанів (аксесуар) дозволено відповідно до місцевого законодавства, якщо вентиляція над дахом неможлива. Гнучке з'єднання може бути забезпечене, якщо відстань біля 3 см залишається між кінцями вентиляційної труби та вентиляційного порту.

3. Підключіть мембранний насос (опція).
Встановіть мембранний насос на стороні нагнітання. Для полегшення обслуговування мембранного насосу, бажано, щоб ізолюючий клапан відповідав 1 1/2" порту ємності.
4. Прикріпіть ємність до підлоги.

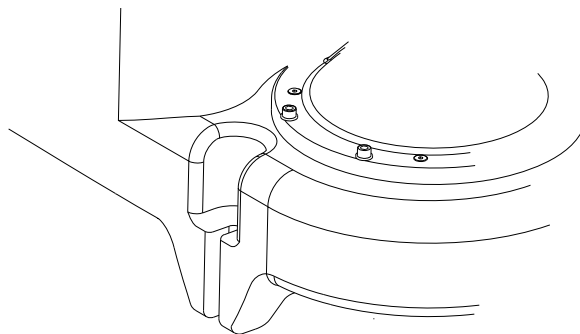


Рис. 25 Точки кріплення для фіксації ємності в підлозі

8. Установка LC 221 контролера



Попередження

Перед здійсненням будь-яких підключень до LC 221, або роботи з насосом, ямою та т. ін. переконайтеся у тому, що електричне живлення вимкнено, і прийняті всі заходи по зупинянню випадковому його вмиканню.

Установка повинна виконуватися кваліфікованим персоналом відповідно до місцевих правил.

8.1 Розміщення



Попередження

Не встановлюйте контролер LC 221 у вибухонебезпечних зонах.

LC 221 може бути встановлений при температурі навколишнього середовища від 0 °C до +40 °C.

Клас корпусу: IP55.

Встановіть контролер якомога ближче до насоса.

При встановленні на відкритому повітрі, LC 221 повинен бути поміщений під захисний навіс або в захисний корпус.

LC 221 не повинен піддаватися впливу прямих сонячних променів.

8.2 Монтаж механічної частини обладнання



Попередження

При свердлінні отворів слідкуйте, щоб не пошкодити кабелі або водопровідні і газові труби. Забезпечте безпечну установку.



LC 221 може бути встановлений без зняття передньої кришки.

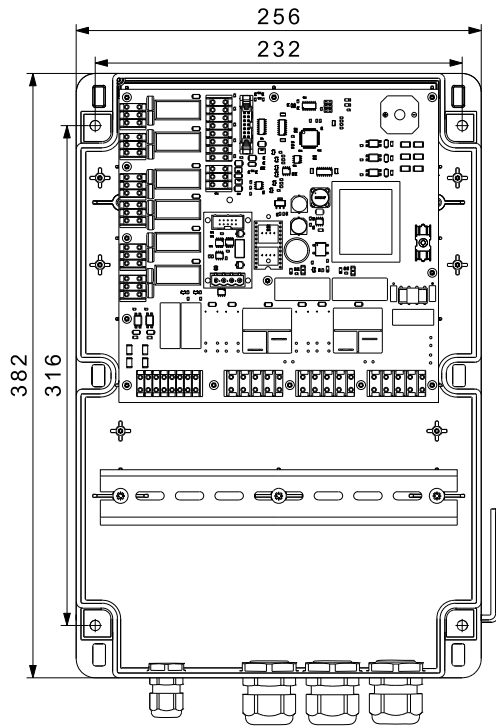
Дійте таким чином:

- Змонтуйте LC 221 на плоскій поверхні стіни.
- Змонтуйте LC 221 з кабельними вводами, спрямованими вниз (додаткові кабельні вводи, при необхідності, повинні бути встановлені у нижній панелі шафи).
- Змонтуйте LC 221 з чотирма гвинтами через отвори в задній стінці шафи. Просвердліть монтажні отвори свердлом 6 мм, використовуючи шаблон для свердління, що поставляється з контролером. Встановіть гвинти в монтажні отвори і затягніть. Встановіть пластмасові ковпачки.

TM03 3613 0406

TM05 1866 3811

TM05 0334 1011



TM05 1940 4011

Рис. 26 Монтаж контролера до стіни

8.3 Електричні підключення



Попередження

Захисне заземлення розетки електроживлення повинно бути підключене до захисного заземлення виробу. Штепсель повинен мати таку ж систему підключення захисного заземлення, що й розетка електроживлення.



Попередження

Установка повинна оснащуватися пристроєм захисного вимикання (RCD) зі струмом відключення менше 30 мА.



Попередження

Виріб повинен підключатися до зовнішнього мережного вимикача з мінімальним зазором між контактами 3 мм (0,12 дюйма) для кожного з полюсів.



Попередження

Підключення LC 221 повинне виконуватися відповідно до норм і правил, що діють для даної області застосування обладнання.



Попередження

Перед відкриттям шафи, вимкніть живлення від мережі.

Робоча напруга та частота зазначені на шильді контролера. Будь ласка, переконайтеся, що контролер призначений для електромережі, до якої він буде підключатись.

Всі кабелі/проводи повинні бути встановлені через кабельні вводи та прокладки.

Роз'єм живлення повинен знаходитися біля шафи, так як контролер поставляється з кабелем довжиною 1,5 м.

Максимальний резервний запобіжник вказано на шильді контролера.

8.4 Установка LC 221

Тільки рівень пуску, що відповідає вхідному рівню накопичувальної ємності, повинен бути встановлений. Всі інші значення задані, але можуть бути скориговані в разі потреби.

Виберіть висоту вхідної труби, 180, 250 або 315 мм над рівнем підлоги, використовуючи кнопки і , і натисніть кнопку , зберегти потрібне значення. Якщо висота вхідної труби між двома значеннями, наприклад, 220 мм над підлогою, виберіть найближче менше значення (180 мм). Тепер контролер готовий до автоматичного режиму.

Наступні значення можуть бути змінені, якщо необхідно:

Рівень пуску

Рівень пуску повинен бути встановлений відповідно до впускної висоти труби над рівнем підлоги (180, 250 і 315 мм). Рівні зупинки та аварії встановлено.

Номинальний струм

Попередньо встановіть значення струму вимикача відповідно до номінального струму двигуна. Захист від блокування насоса - задане значення для перевантаження по струму.

Затримка зупинки

Затримка зупинки збільшує корисний об'єм і знижує кількість залишкової води в ємності. Вона також запобігає гідралічному удару. Зворотний клапан закривається більш м'яко. Попереднє значення 0.

Затримка пуску

Зазвичай немає необхідності вносити корективи для насосних станцій, за винятком на човнів або понтонів. Попереднє значення 0.

Затримка аварії

Високий тимчасовий наплив може призвести до короткострокової аварії високого рівня. Така ситуація може виникнути при зворотній промивці фільтру в басейні, що з'єднаний з Multilift MD. Попередньо задане значення становить 5 секунд.

Інтервал обслуговування

Інтервал обслуговування може бути встановлений на 0, 3, 6 або 12 місяців, і вказується на SERVICE дисплеї (без звукового сигналу).

Зняття аварії

Можна встановити контролер для скидання деяких помилок автоматично, коли несправність зникає; Однак більшість помилок повинні бути скинуті вручну. Див. розділ [6.4 Опис аварійних сигналів](#). Попереднє значення AUTO.

Перевстановити до заводських установок.

Контролер буде перезавантажено і установки запуску потрібно буде зробити знову. Див. розділ [6.2 Меню Setup](#).

8.4.1 Зовнішній сигнал аварії

Насоси часто встановлюються у ямах під фундаментом будинків. Це найглибша точка в будівлі, і додатковий перемикач рівня аварії може бути розміщено поза межами насоса для виявлення витоків, що викликані витіканням, розривом труби або потоком ґрунтових вод.

Зовнішній сигнал може бути підключений до перемикача рівня (230 В / 2) на клеммах 13, 14.

8.5 Електричні схеми

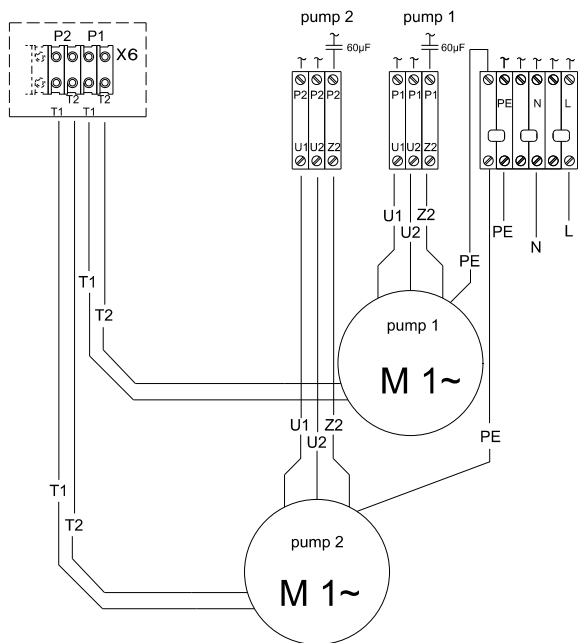


Рис. 27 Електрична схема, однофазна для Multilift MD/MLD.12.1.4 та MD/MLD.15.1.4

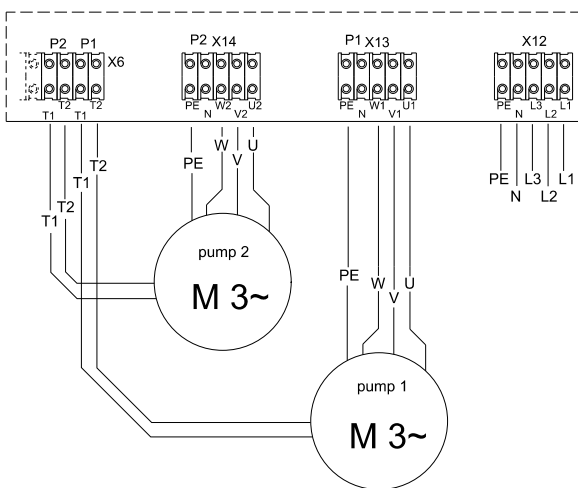


Рис. 28 Схема підключення, трифазна Multilift M.12.3.4 і M.15.3.4

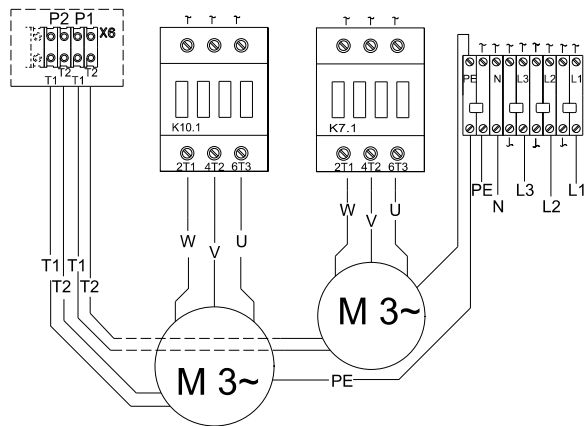


Рис. 29 Схема підключення трифазна Multilift M.22.3.4 з контакторами

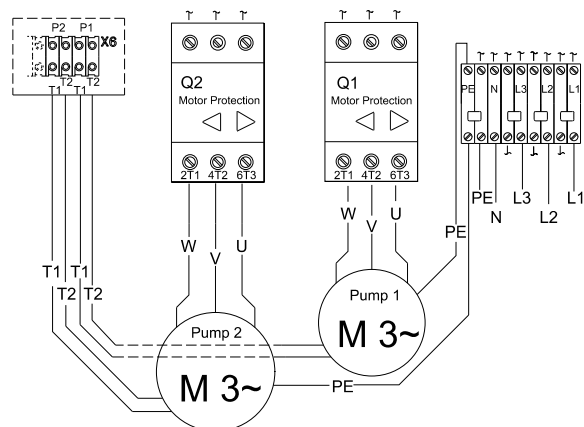


Рис. 30 Електрична схема, трифазна для Multilift MD/MLD.24.3.2, MD/MLD.32.3.2 та MD/MLD.38.3.2 до захисного вимикача двигуна

TM05 3593 1612

TM05 3594 1612

TM05 3595 1612

TM05 3596 1612

9. Запуск



Попередження

Перед початком будь-яких робіт з насосом для перекачування рідин, які можуть бути небезпечні для здоров'я, почистіть та провітрити насос, яму і т.д., відповідно до місцевих норм.



Попередження

Перед здійсненням будь-яких підключень до LC 221, або роботи з насосом, ямою та т. ін. переконайтеся у тому, що електричне живлення вимкнено, і прийняті всі заходи по зупинянню випадковому його вмиканню.

Перед запуском, підключення і установки повинні бути здійснені у відповідності до розділів [8.3 Електричні підключення](#) і [8.4 Установка LC 221](#).

Запуск повинен виконуватися кваліфікованим персоналом. Дійте таким чином:

1. Перевірте всі з'єднання.
2. Вставте штекер живлення і слідуєте послідовності запуску контролера.

ПРИМІТКА: Завантаження контролера займе 45 секунд. Це може бути зменшено до 5 секунд, зарахунок натискання кнопки ОК. Коли блок живлення підключений в перший раз, три значення для рівня пуску може бути обрано (180, 250 або 315 мм над рівнем підлоги) відповідно до висоти входу в накопичувальну ємність. Якщо висота входу знаходиться між двома рівнями, вибирайте більш низький рівень для запуску на дисплеї. Всі інші настройки встановлені. Деякі параметри можуть бути змінені. Див. розділ [8.4 Установка LC 221](#). Тепер контролер готовий до автоматичного режиму (перемикач у положенні AUTO).
3. Відкрийте ізоляційні клапани в напірній та вхідній лінії.
4. Активуйте санітарний прилад підключений до Multilift MD чи MLD та відслідкуйте підвищення рівня рідини в ємності до рівня старту. Перевірте включення та виключення принаймні двічі.

Якщо кабель насоса був відключений від контролера, наприклад, щоб провести кабель через пустий кабельний канал, перевірте напрямок обертання насоса. Див. розділ [10.2 Двигун](#).

Вказівка

10. Технічне обслуговування та сервіс

Multilift MD та MLD вимагають мінімального обслуговування.



Попередження

Перед проведенням технічного обслуговування насоса для перекачування рідин, які могли бути небезпечними для здоров'я, переконайтеся, щоб насос був ретельно промитий чистою водою і зливна труба була прочищена. Після розбирання промийте частини насоса у воді. Промийте деталі у воді після розбирання. Переконайтеся, що ізоляційні клапани були закриті. Роботи повинні виконуватись у відповідності з місцевими нормативними документами.



Попередження

Перед здійсненням будь-яких підключень до LC 221, або роботи з насосом переконайтеся у тому, що електричне живлення вимкнено, і прийняті всі заходи по випадковому його вмиканню.

Відповідно до EN 12056-4 насоси повинні перевірятися через наступні регулярні інтервали:

- кожні 12 місяців для односімейних будинків
- кожні 6 місяців у багатоквартирних будинках
- кожні 3 місяці у комерційних і промислових закладах.

В ході перевірки необхідно дотримуватись всіх локальних норм та правил.

Періодичні перевірки насоса повинні проводитися кваліфікованим персоналом і повинні включати електричне і механічне обслуговування.

Необхідно перевірити наступне:

- **Впускні та нагнітальні з'єднання**
Перевірте всі з'єднання з насосом на герметичність і витікання. Переконайтеся, що вага від вхідних, вихідних та вентиляційних труб не залишається на ємності. Довгі ділянки трубопроводів, клапани і т.д. повинні підтримуватись.
- **Споживана потужність**
Дивіться заводську таблицю.
- **Кабельний ввід**
Упевніться у водонепроникності кабельного вводу та у тому, що кабелі не мають різких перегинів чи/та перетискань.
- **Деталі насоса**
Видаліть вісім гвинтів і демонтуйте насоса з ємності і перевірте, що вентиляційні отвори в корпусі насоса чисті. Коли насос встановлюється знову, ми рекомендуємо замінити ущільнювальне кільце між насосом та баком. Зробіть тестовий запуск з чистою водою. У разі шуму, вібрації та неправильної роботи, зверніться до Grundfos.
- **Шарикопідшипники**
Перевірте вал на наявність шуму чи важкість ходу під час обертання. Замініть пошкоджені шарикопідшипники. У випадку пошкоджених шарикопідшипників або незадовільної роботи двигуна зазвичай необхідно проводити повний капітальний ремонт. Така робота повинна проводитись виробником або у авторизованій сервісній майстерні.

Очищення зворотнього клапану (якщо потрібно)

Дійте таким чином:

1. Закрийте ізоляційник клапан в зливний трубі та у вхідній трубі (якщо встановлено) або прочитіть зливну трубу, затягнувши зливний гвинт на стороні зворотнього клапану. Дивіться мал. 5.
2. Прочистіть зворотний клапан через контрольну кришку. Замініть прокладки в контрольній кришці при збиранні зворотнього клапану.

10.1 Механічне обслуговування

- Видалити можливі осади і/або мул з накопичувальної ємності.
- Видалити можливі блокування на вхідній стороні насосу. Блокування, як правило, може бути великим твердим об'єктом.
- Перевірте і, замініть прокладки з'єднань на клапани і т.д, якщо це необхідно.
- Перевірте ємність на наявність тріщин і деформацій. Це може статися в разі помилки складання і як результат надмірного навантаження на ємність.

ПРИМІТКА: Наведений вище перелік не є повним.

Насос може бути встановлений в середовищі, яке вимагає ретельного і частого технічного обслуговування.

10.2 Двигун

Перевірте напрямок обертання насоса наступним чином:

- Вимкніть живлення.
- Відвинтіть підйомний кронштейн на верхній частині двигуна. Дивіться мал. 31.
- Верхня частина валу електродвигуна тепер видима. Дивіться мал. 32. Переконайтеся, що ротор і робоче колесо можуть вільно обертатися, повертаючи вал великою викруткою.

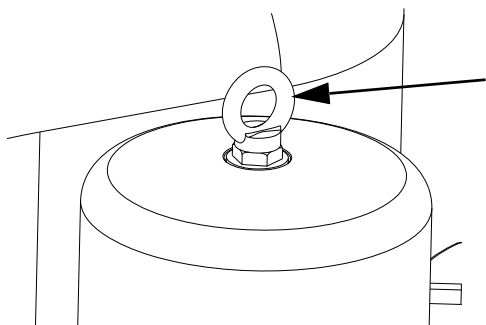


Рис. 31 Кронштейн для підйому

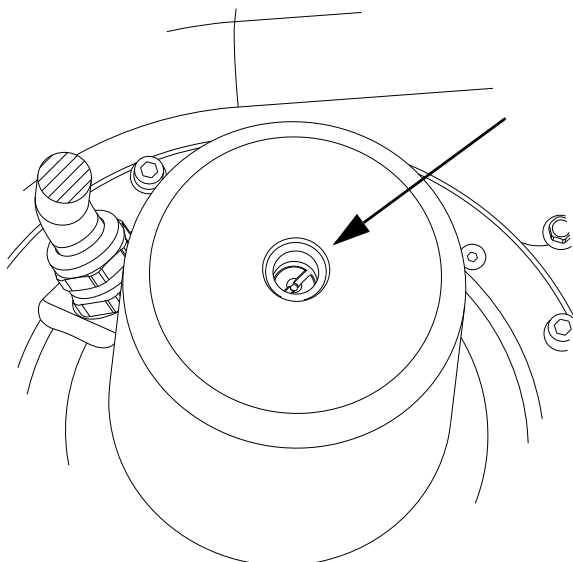


Рис. 32 Верх щілини валу двигуна

Якщо насос був розібраний, не забудьте зкомпонувати вентиляційний отвір в насосі з вентиляційним отвором в ємності при повторному монтажі насоса в ємність. Див. рис. 33 та 34.

Увага

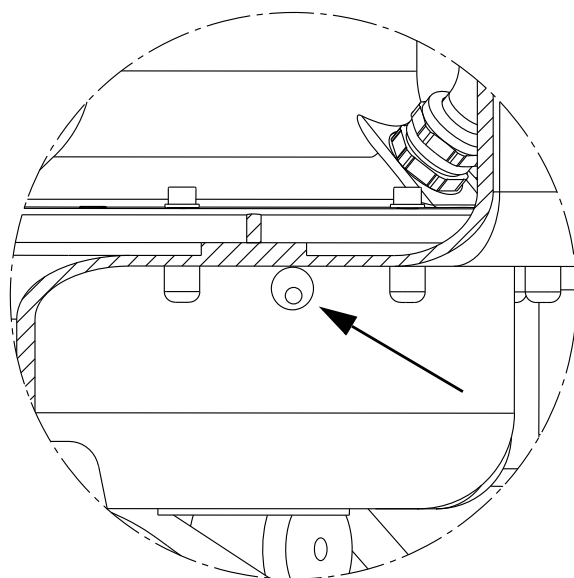


Рис. 33 Вентиляційні отвори в корпусі насоса та накопичувальній ємності.

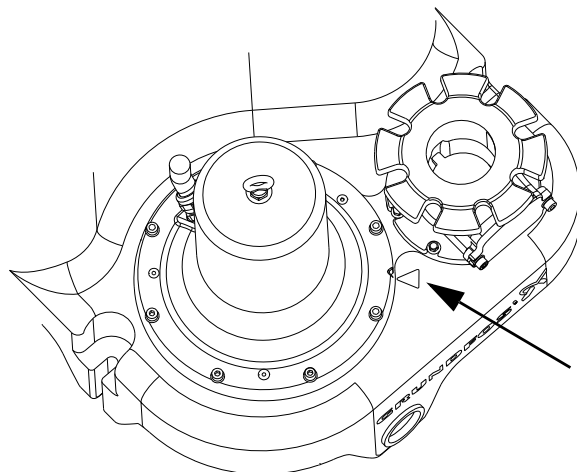


Рис. 34 Вирівнювані мітки на ємності і фланці насоса

10.3 Ремонт електрообладнання

- Перевірте прокладки передньої кришки шафи LC 221 та кабельні вводи.
- Перевірте кабельні з'єднання.
- Перевірте функції контролера.
- Перевірте і прочистіть датчик рівня. Див. розділ [10.4 Очищення датчика рівня](#).
- Якщо LC 221 встановлено в особливо вологому середовищі в підвалі, бажано перевірити клема на РСВ з метою виявлення можливої корозії. У разі стандартної установки, контакти будуть працювати протягом кількох років і не вимагатимуть перевірок.
- Замініть батарею 9 В, якщо така встановлено, у зв'язку з річним обслуговуванням.

Наведений вище перелік не є повним.

Вказівка

LC 221 може бути встановлений в середовищі, яке вимагає ретельного і частого технічного обслуговування.

TM05 0344 1011

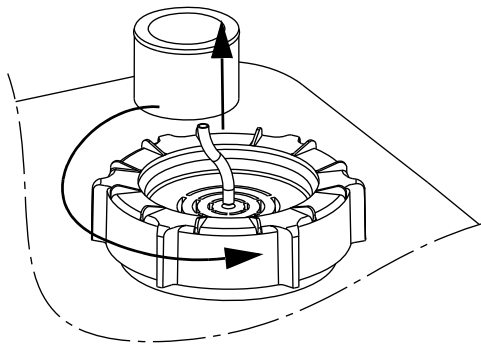
TM05 0338 1011

TM05 0330 1011

TM05 0339 1011

10.4 Очищення датчика рівня

1. Натисніть перемикач ON-OFF-AUTO в положення OFF (○). Див. розділ [5.2.2 Панель керування](#).
2. Відкрутіть ковпачок, повернувши його проти годинникової стрілки. Дивіться мал. [35](#).
3. Обережно вийміть напірну трубу з накопичувальної ємності. Не піднімайте його за допомогою шлангу.
4. Перевірте зовнішні та внутрішні поверхні напірної труби на наявність можливих відкладень. Див. розділ [5.1.6 Датчик рівня](#).
5. Зшкрябайте будь-які відкладення. При необхідності видаліть шланг від контролера, і промийте трубу і шланг чистою водою при низькому тиску. Переконайтеся у відсутності води в шлангу.
6. Перевстановіть напірну трубу, закрутивши гвинтову кришку в ємності. Підключіть шланг до контролера.
7. Перевірте датчика за рахунок тестового запуску Multilift MD, MLD.



TM05 0545 1011

Рис. 35 Очищення датчика рівня

10.5 Забруднена насосна установка або деталі установки



Попередження

Якщо насос Multilift використовувався для рідини, що є шкідливою для здоров'я або токсичною, насос повинен класифікуватися, як забруднений.

Якщо компанія Grundfos має виконати технічне обслуговування, необхідно зв'язатися з компанією для надання детальної інформації про рідину, що перекачувалася й т.п. до моменту, коли насосна установка буде надіслана для технічного обслуговування. В протилежному випадку компанія Grundfos може відмовити у прийнятті насосної установки для технічного обслуговування.

Насоси, які були в контакт з перекачуваною рідиною, повинні бути ретельно очищені, перш ніж вони будуть повернені Grundfos.

Будь-які можливі витрати, пов'язані з поверненням насосної установки для технічного обслуговування, сплачує клієнт.

Однак при кожному зверненні про надання обслуговування (незалежно від того, до кого воно направлено) слід повідомляти детальну інформацію про перекачувані рідини, що є шкідливими для здоров'я або токсичними.

11. Пошук несправностей



Попередження

Перед проведенням будь-якої роботи з насосом для перекачування рідин, які могли бути небезпечними для здоров'я, переконайтеся, щоб насос був ретельно промитий чистою водою і зливна труба була прочищена. Після розбирання промийте частини насоса у воді. Переконайтеся, що ізоляційні клапани були закриті. Роботи повинні виконуватись у відповідності з місцевими нормативними документами.

Перед здійсненням будь-яких підключень до LC 221, або роботи з насосом і т. ін. переконайтеся у тому, що електричне живлення вимкнено, і прийняті всі заходи по випадковому його вмиканню.

Несправність	Причина	Спосіб усунення несправності
1. Насос (и) не працює (ють).	a) Відсутня подача електроенергії. Не горить жоден з світлових індикаторів. З резервним живленням батареї: Див. розділ 5.2 Контролер LC 221 .	Увімкніть живлення або почекайте, поки відключення електрики закінчиться. Під час відключення електрики, злийте накопичувальну ємність мембранним насосом.
	b) Перемикач ON-OFF-AUTO знаходиться в положенні OFF (○), див. розділ 6. Робота контролера LC 221 .	Натисніть перемикач ON-OFF-AUTO в положення ON () чи AUTO (○).
	c) Запобіжники кола управління продуваються.	Перевірте і усуньте причину. Замініть запобіжники кола управління.
	d) Захисний вимикач двигуна має зупинити насос (тільки коли захисний вимикач двигуна було встановлено). Символ насоса на дисплеї блимає, а червоний індикатор для несправності блимає. Несправність на дисплеї це РЕЛЕ і код помилки F018.	Перевірити насос та ємність, а також установки захисту вимикача двигуна. Якщо насос заблоковано, зніміть блокування. Якщо установка захисного вимикача двигуна неправильна, відрегулюйте її (порівняйте налаштування з табличкою).
	e) Двигун/кабель живлення несправні або з'єднання згублено.	Перевірте двигун та кабель живлення. Замініть кабель або підтягніть з'єднання, якщо це необхідно.
	f) Несправність на дисплеї це ДАТЧИК і код помилки F005 та/чи F006.	Очистіть датчик рівня (див. роз. 10.4 Очищення датчика рівня), і запустіть знову. Перевірте кабель і з'єднання на панелі контролера. Якщо сигнал все ще невірний, будь ласка, зателефонуйте до підтримки Grundfos.
	g) Модуль бортового ланцюга або LCD плата несправні.	Замініть бортовий ланцюг (PCB) або LCD плату.
2. Сигнал датчика поза діапазоном. Усі насоси запускаються, та сигнал аварійно високого рівня активований.	a) Не всі випускні клапани відкриті.	Відкрийте всі випускні клапани.
	b) У баку або насосі є засмічення.	Видаліть засмічення.
	c) Відсутня належна вентиляція насоса. Насос не може нарощувати тиск.	Видаліть засмічення з вентиляційного отвору насоса над робочим колесом.
	d) Насосна станція обрана неправильно.	Виконайте перерахунок параметрів припливу і порівняйте результат з об'ємом бака і продуктивністю насоса. За потреби нового виробу зв'яжіться з найближчим торговим представництвом компанії Grundfos.

3. Насос (и) запускається(ються)/ зупиняється(ються) занадто часто або навіть якщо немає потоку.	<p>a) Датчик рівня несправний. Датчик показує хибне значення.</p> <p>b) Захист часу роботи включено, насос і символи часу блимають, червоний світлодіод блимає, а на дисплеї відображається код помилки F011 та/чи F012. Якщо насос працює більше 3 хвилин, захисна програма контролера зупинить насос на 3 хвилини і другий насос розпочне роботу. При наступному імпульсі запуску, перший насос буде активований знову. Якщо вентиляційна проблема не усувається, насос буде зупинений через 3 хвилини і так далі.</p> <p>ПРИМІТКА: Нормальний робочий час до 60 секунд в залежності від робочої точки та ефективного об'єму ємності.</p>	<p>Очистіть датчик рівня (див. роз. 10.4 Очищення датчика рівня).</p> <p>Переконайтеся, що випускний клапан відкрито. Перевірте вентиляцію в корпусі насоса. Якщо заблоковано, очистіть вентиляційний отвір. Дивіться мал. 33.</p>
	<p>c) Тепловий перемикач вимкнув насос. Насос і теплової вимикач символи на дисплеї блимають, а червоний індикатор, що свідчить про несправність блимає постійно. Несправність на дисплеї це TEMP і код помилки F005 та/чи F006.</p>	<p>Дайте двигуну охолонути. Після охолодження, насос автоматично включиться, в тому випадку якщо LC 221 був налаштований на автоматичний запуск. Див. розділ 8.4 Установка LC 221. Якщо так, натисніть перемикач ON-OFF-AUTO в положення OFF (○) на короткий період.</p> <p>Перевірте вхідні параметри та зворотній клапан. Ризик невеликий, але якщо зворотний клапан протікає, рідина в зливній трубі може текти назад.</p> <p>Велика кількість пусків без часу на охолодження протягом тривалого періоду може викликати вимення від перегріву. Враховуйте роботу S3. Див. розділ 12. Технічні дані.</p> <p>Дивіться також розділ 10.4 Очищення датчика рівня.</p>
4. Один насос запускається іноді без видимої причини.	<p>a) Тестовий запуск через 24 години після останньої операції.</p>	<p>Ніяких дій не потрібно. Це функція безпеки, яка запобігає захопленню ущільнення валу.</p>

12. Технічні дані

12.1 Насосна станція

Вага:	Залежно від варіанту. Див. заводську табличку
Діапазон температур:	0-40 °C За короткий термін до 60 °C (макс. 5 хвилин на годину)
Умови затоплення:	Максимум 2 м протягом 7 днів
Рівень звукового тиску:	< 70 дБ (А) відповідно до EN 12050-1 і директива по машинобудуванню.

12.2 Накопичувальна ємність

Матеріал:	ПЕ (Поліетилен)
-----------	-----------------

12.3 Корпус насосу

Двигун	
Частота мережі:	50 Гц
Клас ізоляції:	F (155 °C)
Тип робочого колеса:	Вихровий
Клас корпусу:	IP68
Рівень pH:	4-10
Кількість запусків за годину:	Максимум 60
Макс. густина рідини:	1100 кг/м ³

Компонент	Матеріал
Корпус насоса	Чавун
Робоче колесо	PPE+PS
Вал насоса	Нержавіюча сталь, DIN W.-Nr. 1,4301
Кабель двигуна	Поліхлоропрен
Кільцеве ущільнення	Нітрил (NBR)

12.4 Контролер LC 221

Контролер	
Варіанти напруги, номінальні напруги:	1 x 230 В, 3 x 230 В, 3 x 400 В
Допуски напруги для LC 221:	- 10 % / + 6 % від номінальної напруги
Частота мережі для LC 221:	50/60 Гц
Заземлення живлення системи:	Для системи TN
Споживана потужність контролера:	6 Вт
Запобіжник ланцюга управління:	Тонкий-дротяний запобіжник: 100 mA / 250 В / 20 мм x Ø 5
Температура навколишнього середовища:	Під час роботи: від 0 до +40 °C (не повинен піддаватися впливу сонячних променів) Зберігання: від -30 до +60 °C
Клас корпусу:	IP55
Сухі контакти:	NO/NC, max. 250 VAC / 2 A
Вхід зовнішнього скидання:	230 В

Шафа LC 221

Зовнішні розміри:	Висота = 390 мм Ширина = 262 мм Глибина = 142 мм
Матеріал:	ABS (акрилонітрил бутадієн стирол)
Вага:	Залежно від варіанту. Дивіться заводську табличку.

Multilift MD Multilift MLD	Робота	Напруга [В]	Потужність P1 / P2 [кВ]	I _{1/1} / I _{пуск} [А]	RPM [мін ⁻¹]	Кількість полюсів	Тип штекера
MD/MLD.12.1.4	S3 -50 %, 1 хв.	1 x 230 В	1,9 / 1,4	9 / 39	1430	4	E/F, I
MD/MLD.12.3.4		3 x 400 В	1,8 / 1,5	3,7 / 19			CEE 3P+N+E, 16 A
MD/MLD.15.1.4	S3 -50 %, 1 хв.	1 x 230 В	2,3 / 1,7	10,1 / 39	1410	4	E/F, I
MD/MLD.15.3.4		3 x 400 В	2,3 / 1,8	4 / 19			CEE 3P+N+E, 16 A
MD/MLD.22.3.4	S3 -50 %, 1 хв.	3 x 230 В	2,8 / 2,3	10,2 / 51,5	1430	4	CEE 3P+E 16 A
MD/MLD.22.3.4		3 x 400 В		5,5 / 29,7			CEE 3P+N+E, 16 A
MD/MLD.24.3.2	S3 -50 %, 1 хв.	3 x 230 В	3,1 / 2,6	9,7 / 88,7	2920	2	CEE 3P+E 16 A
MD/MLD.24.3.2		3 x 400 В		5,5 / 39			CEE 3P+N+E, 16 A
MD/MLD.32.3.2	S3 -50 %, 1 хв.	3 x 230 В	4,0 / 3,4	88,7	2920	2	CEE 3P+E 16 A
MD/MLD.32.3.2		3 x 400 В		6,7 / 39			CEE 3P+N+E, 16 A
MD/MLD.38.3.2	S3 -40 %, 1 хв.	3 x 230 В	4,6 / 3,9	13 / 88,7	2880	2	CEE 3P+E 16 A
MD/MLD.38.3.2		3 x 400 В		7,5 / 39			CEE 3P+N+E, 16 A

13. Утилізація відходів

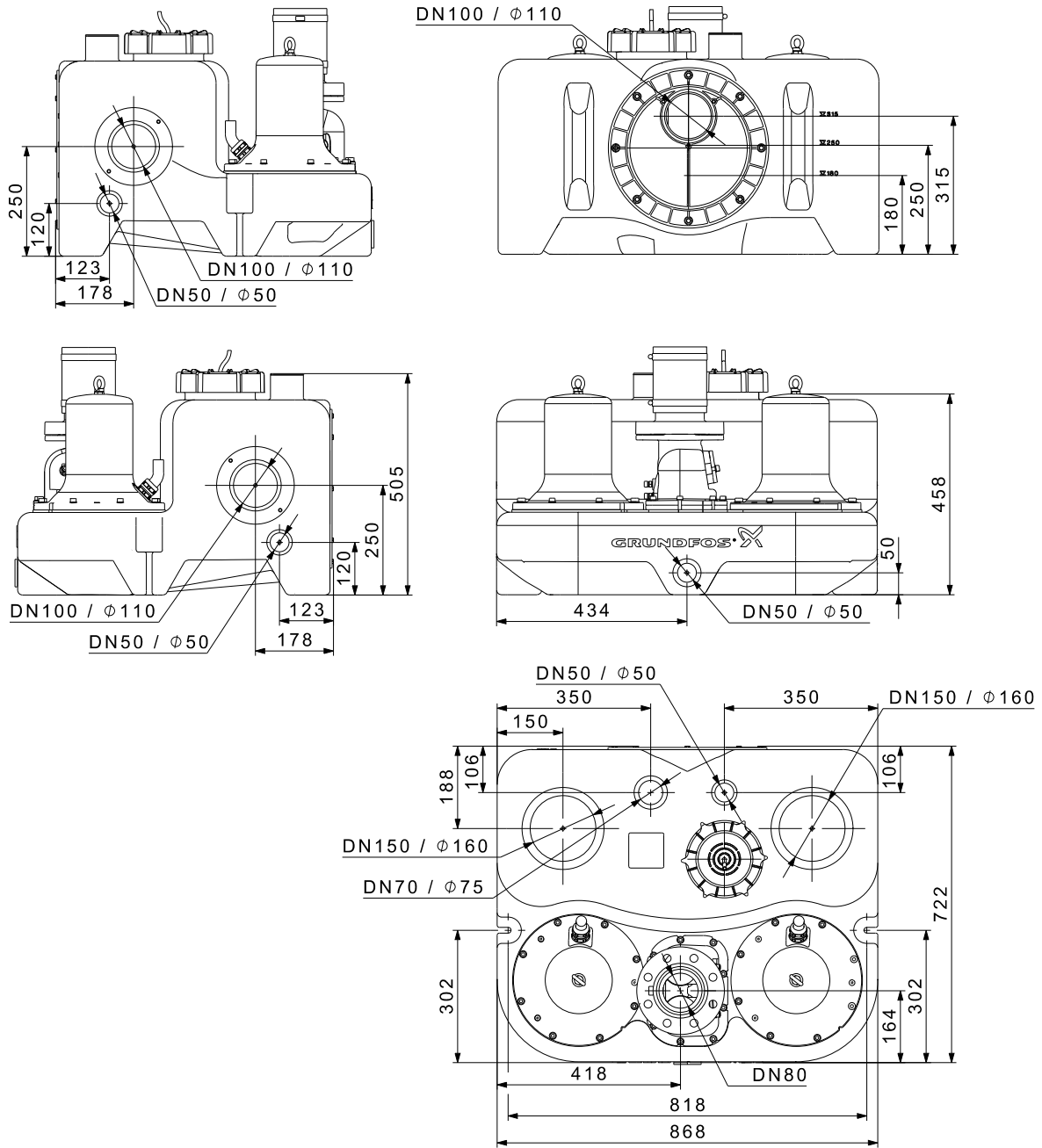
Даний виріб, а також вузли і деталі повинні збиратися і видалятися відповідно до вимог екології:

- Використовуйте державні або приватні служби збору сміття.
- Якщо такі організації або фірми відсутні, зв'яжіться з найближчою філією або Сервісним центром Grundfos.



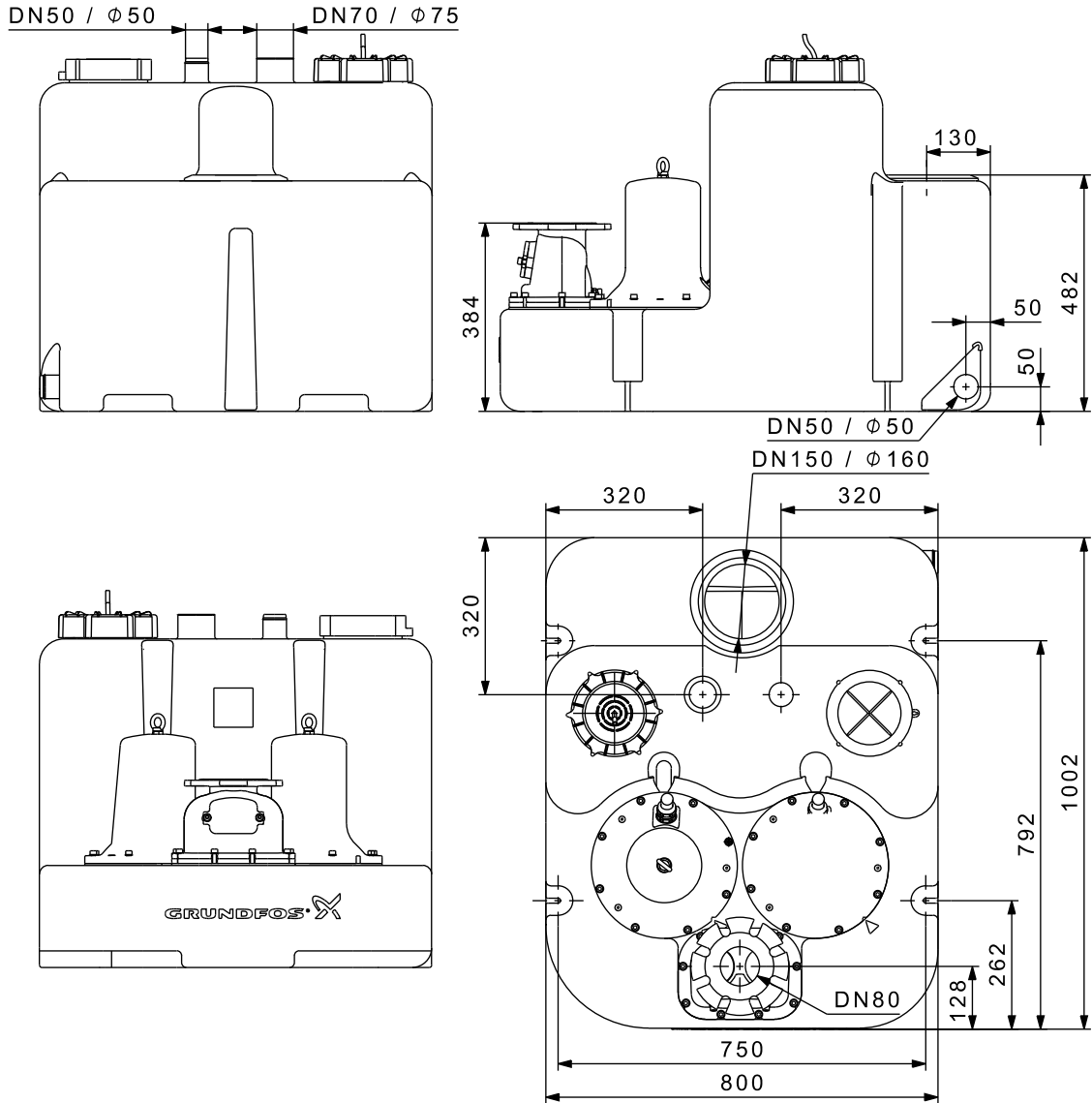
Символ перекресленого смітєвого контейнера на виробі означає, що він повинен утилізуватися окремо від побутових відходів. Коли виріб, на якому є такий символ, добігає кінця строку служби, його слід відвезти до пункту збору сміття, визначеного місцевим управлінням з видалення відходів. Окрема утилізація таких виробів допоможе захистити довкілля та здоров'я людей.

Fig. A - Dimensional sketches - MD



TM05 0441 1011

Fig. B - Dimensional sketches - MLD



TM05 0442 1011

98127059 1218

ECM: 1217058

Trademarks displayed in this material, including but not limited to Grundfos, the Grundfos logo and "be think innovate" are registered trademarks owned by The Grundfos Group. All rights reserved. © 2018 Grundfos Holding A/S, all rights reserved.