

Multilift M

Паспорт, Руководство по монтажу и эксплуатации



Multilift M

Русский (RU)

Паспорт, Руководство по монтажу и эксплуатации 4

Қазақша (KZ)

Төлқұжат, Құрастыру және пайдалану бойынша нұсқаулық 29

Кыргызча (KG)

Паспорт, Куруу жана колдонуу боюнча жетекчилик 54

Հայերեն (AM)

Անձևագիր, Տեղադրման և շահագործման ձեռնարկ 79

Информация о подтверждении соответствия 106

| СОДЕРЖАНИЕ | Стр. |
|---|------------|
| 1. Указания по технике безопасности | 4 |
| 1.1 Общие сведения о документе | 4 |
| 1.2 Значение символов и надписей на изделии | 4 |
| 1.3 Квалификация и обучение обслуживающего персонала | 4 |
| 1.4 Опасные последствия несоблюдения указаний по технике безопасности | 4 |
| 1.5 Выполнение работ с соблюдением техники безопасности | 5 |
| 1.6 Указания по технике безопасности для потребителя или обслуживающего персонала | 5 |
| 1.7 Указания по технике безопасности при выполнении технического обслуживания, осмотров и монтажа | 5 |
| 1.8 Самостоятельное переоборудование и изготовление запасных узлов и деталей | 5 |
| 1.9 Недопустимые режимы эксплуатации | 5 |
| 2. Транспортировка и хранение | 5 |
| 3. Значение символов и надписей в документе | 5 |
| 4. Общие сведения об изделии | 5 |
| 5. Упаковка и перемещение | 11 |
| 5.1 Упаковка | 11 |
| 5.2 Перемещение | 11 |
| 6. Область применения | 11 |
| 7. Принцип действия | 11 |
| 8. Монтаж механической части | 12 |
| 8.1 Монтаж насосной установки | 12 |
| 8.2 Монтаж шкафа управления LC 221 | 15 |
| 9. Подключение электрооборудования | 16 |
| 9.1 Внутренняя компоновка шкафа управления LC 221 | 16 |
| 9.2 Электрические подключения | 17 |
| 9.3 Схемы электрических подключений | 17 |
| 10. Ввод в эксплуатацию | 18 |
| 11. Эксплуатация | 18 |
| 11.1 Настройки шкафа управления LC 221 | 18 |
| 11.2 Описание дисплея шкафа управления LC 221 | 18 |
| 11.3 Меню настроек | 20 |
| 11.4 Меню информации | 21 |
| 11.5 Описание индикации неисправностей | 22 |
| 12. Техническое обслуживание | 24 |
| 12.1 Техническое обслуживание механической части | 24 |
| 12.2 Электродвигатель | 24 |
| 12.3 Техническое обслуживание электрооборудования | 25 |
| 12.4 Промывка датчика контроля уровня | 25 |
| 12.5 Загрязненная насосная установка или загрязненные детали | 25 |
| 13. Вывод из эксплуатации | 25 |
| 14. Технические данные | 26 |
| 14.1 Насосная установка | 26 |
| 14.2 Шкаф управления LC 221 | 26 |
| 15. Обнаружение и устранение неисправностей | 27 |
| 16. Утилизация изделия | 28 |
| 17. Изготовитель. Срок службы | 28 |
| Приложение 1. | 104 |
| Приложение 2. | 105 |



Предупреждение

Прежде чем приступать к работам по монтажу оборудования, необходимо внимательно изучить данный документ и Краткое руководство (Quick Guide). Монтаж и эксплуатация оборудования должны проводиться в соответствии с требованиями данного документа, а также в соответствии с местными нормами и правилами.

1. Указания по технике безопасности

Предупреждение

Эксплуатация данного оборудования должна производиться персоналом, владеющим необходимыми для этого знаниями и опытом работы.

Лица с ограниченными физическими, умственными возможностями, с ограниченными зрением и слухом не должны допускаться к эксплуатации данного оборудования.

Доступ детей к данному оборудованию запрещен



1.1 Общие сведения о документе

Паспорт, Руководство по монтажу и эксплуатации, далее по тексту – Руководство, содержит принципиальные указания, которые должны выполняться при монтаже, эксплуатации и техническом обслуживании. Поэтому перед монтажом и вводом в эксплуатацию они обязательно должны быть изучены соответствующим обслуживающим персоналом или потребителем. Руководство должно постоянно находиться на месте эксплуатации оборудования.

Необходимо соблюдать не только общие требования по технике безопасности, приведенные в разделе «Указания по технике безопасности», но и специальные указания по технике безопасности, приводимые в других разделах.

1.2 Значение символов и надписей на изделии

Указания, помещенные непосредственно на оборудовании, например:

- стрелка, указывающая направление вращения,
 - обозначение напорного патрубка для подачи перекачиваемой среды,
- должны соблюдаться в обязательном порядке и сохраняться так, чтобы их можно было прочитать в любой момент.

1.3 Квалификация и обучение обслуживающего персонала

Персонал, выполняющий эксплуатацию, техническое обслуживание и контрольные осмотры, а также монтаж оборудования, должен иметь соответствующую выполняемой работе квалификацию. Круг вопросов, за которые персонал несет ответственность и которые он должен контролировать, а также область его компетенции должны точно определяться потребителем.

1.4 Опасные последствия несоблюдения указаний по технике безопасности

Несоблюдение указаний по технике безопасности может повлечь за собой как опасные последствия для здоровья и жизни человека, так и создать опасность для окружающей среды и оборудования. Несоблюдение указаний по технике безопасности может также привести к аннулированию всех гарантийных обязательств по возмещению ущерба.

В частности, несоблюдение требований техники безопасности может, например, вызвать:

- отказ важнейших функций оборудования;
- недейственность предписанных методов технического обслуживания и ремонта;

- опасную ситуацию для здоровья и жизни персонала вследствие воздействия электрических или механических факторов.

1.5 Выполнение работ с соблюдением техники безопасности

При выполнении работ должны соблюдаться приведенные в данном документе указания по технике безопасности, существующие национальные предписания по технике безопасности, а также любые внутренние предписания по выполнению работ, эксплуатации оборудования и технике безопасности, действующие у потребителя.

1.6 Указания по технике безопасности для потребителя или обслуживающего персонала

- Запрещено демонтировать имеющиеся защитные ограждения подвижных узлов и деталей, если оборудование находится в эксплуатации.
- Необходимо исключить возможность возникновения опасности, связанной с электроэнергией (более подробно смотрите, например, предписания ПУЭ и местных энергопоставляющих предприятий).

1.7 Указания по технике безопасности при выполнении технического обслуживания, осмотров и монтажа

Потребитель должен обеспечить выполнение всех работ по техническому обслуживанию, контрольным осмотрам и монтажу квалифицированными специалистами, допущенными к выполнению этих работ и в достаточной мере ознакомленными с ними в ходе подробного изучения руководства по монтажу и эксплуатации.

Все работы обязательно должны проводиться при выключенном оборудовании. Должен безусловно соблюдаться порядок действий при остановке оборудования, описанный в руководстве по монтажу и эксплуатации.

Сразу же по окончании работ должны быть снова установлены или включены все демонтированные защитные и предохранительные устройства.

1.8 Самостоятельное переоборудование и изготовление запасных узлов и деталей

Переоборудование или модификацию устройств разрешается выполнять только по согласованию с изготовителем.

Фирменные запасные узлы и детали, а также разрешенные к использованию фирмой-изготовителем комплектующие, призваны обеспечить надежность эксплуатации.

Применение узлов и деталей других производителей может вызвать отказ изготовителя нести ответственность за возникшие в результате этого последствия.

1.9 Недопустимые режимы эксплуатации

Эксплуатационная надежность поставляемого оборудования гарантируется только в случае применения в соответствии с функциональным назначением согласно разделу «Область применения». Предельно допустимые значения, указанные в технических данных, должны обязательно соблюдаться во всех случаях.

2. Транспортировка и хранение

Транспортирование оборудования следует проводить в крытых вагонах, закрытых автомашинах, воздушным, речным либо морским транспортом.

Условия транспортирования оборудования в части воздействия механических факторов должны соответствовать группе «С» по ГОСТ 23216.

При транспортировании упакованное оборудование должно быть надежно закреплено на транспортных средствах с целью предотвращения самопроизвольных перемещений.

Условия хранения оборудования должны соответствовать группе «С» ГОСТ 15150.

При длительном хранении шкаф управления LC 221 необходимо защитить от воздействия влаги.

Максимальный назначенный срок хранения составляет 3 года. В течение всего срока хранения консервация не требуется.

Температура окружающей среды при хранении от –30 до +60 °С.

3. Значение символов и надписей в документе



Предупреждение
Несоблюдение данных указаний может иметь опасные для здоровья людей последствия.



Предупреждение
Настоящие правила должны соблюдаться при работе со взрывозащищенным оборудованием. Рекомендуется также соблюдать данные правила при работе с оборудованием в стандартном исполнении.

Внимание

Указания по технике безопасности, невыполнение которых может вызвать отказ оборудования, а также его повреждение.

Указание

Рекомендации или указания, облегчающие работу и обеспечивающие безопасную эксплуатацию оборудования.

4. Общие сведения об изделии

Данное Руководство распространяется на насосные установки Multilift M, доступные в двух вариантах:

- с однофазным электродвигателем насоса 1 × 230 В;
- с трехфазным электродвигателем насоса 3 × 400 В.

Во всех вариантах установка доступна с кабелем электродвигателя 4 м или 10 м.

Конструкция

Насосная установка Multilift M

Установки могут быть смонтированы в одной комнате, на этаже, либо в здании. Насосные установки доступны в различных исполнениях в зависимости от размера и производительности.

Насосные установки предназначены для монтажа внутри здания, напорные патрубки должны быть подсоединены к канализационным магистралям здания.

Насосная установка включает следующие компоненты:

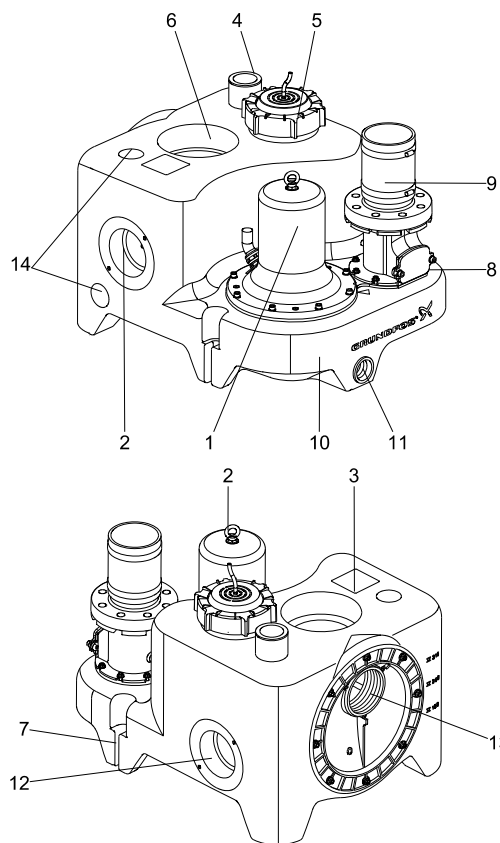
- герметичный полиэтиленовый бак;
- насос для перекачивания сточных вод;
- установленный вне бака датчик уровня;
- установленный вне бака контроллер LC 221;
- установленный вне бака обратный клапан.

Следующие принадлежности входят в объем поставки:

- Паспорт, Руководство по монтажу и эксплуатации – 1 шт.;
- Краткое Руководство (Quick Guide) к меню шкафа управления – 1 шт.;
- напорный переходной фланец, DN 80 с соединительной муфтой, DN 100 (наружный диаметр 110 мм) – 1 шт.;
- гибкая муфта, DN 100 с двумя хомутами для соединения с напорным патрубком – 1 шт.;
- гибкая муфта, DN 70 с двумя хомутами для соединения с вентиляционным патрубком – 1 шт.;
- анкерные болты для фиксации резервуара – 2 шт.;
- болты и гайки для фиксации глухого фланца (заглушки) на входном отверстии (при необходимости) – 3 компл.;
- муфты, DN 100 – 1 уп.
- муфта, DN 50, для соединения с диафрагменным насосом, 1 1/2" или для всасывающей линии, DN 50 – 1 уп.
- комплект прокладок, DN 80, 8 болтов M16 × 65, гайки и шайбы (оцинкованные) – 1 набор.

В разделе 8. *Монтаж механической части* и в последующих разделах эти узлы описаны как единое оборудование.

Общий вид установки Multilift M представлен на рис. 1



TM05 1520 2911

Рис. 1 Насосная установка Multilift M, вид спереди и вид сзади

| Поз. | Описание |
|------|--|
| 1 | Насос |
| 2 | Проушина для транспортировки насоса |
| 3 | Фирменная табличка |
| 4 | Вентиляционное отверстие, DN 70 (наружный диаметр 75 мм), открыто |
| 5 | Крышка с резьбой для контрольной пневматической трубки датчика уровня и смотрового отверстия бака |
| 6 | Входной вертикальный патрубок, DN 150 (уплотнение поставляется в составе принадлежностей) |
| 7 | Точка крепления |
| 8 | Обратный клапан со смотровой крышкой и дренажным винтом для принудительного открытия клапана. См. рис. 4. |
| 9 | Напорный переходной фланец, DN 80, с гибкой соединительной муфтой и двумя хомутами для соединения с патрубком Ø110 |
| 10 | Сборный резервуар с формованной ручкой для транспортировки |
| 11 | Патрубок 1 1/2" для подключения ручного диафрагменного насоса |
| 12 | Входной горизонтальный патрубок, DN 100 (уплотнение поставляется в составе принадлежностей) |
| 13 | Диск входного патрубка с регулируемой высотой, DN 100 (DN 150 поставляется по запросу в составе принадлежностей) |
| 14 | Входной боковой и верхний патрубок, DN 50 (уплотнение поставляется в составе принадлежностей) |

Сборный резервуар

Герметичный газо- и водонепроницаемый сборный резервуар из полиэтилена (PE) со всеми патрубками, необходимыми для подключения всасывающего и напорного трубопровода, вентиляционной трубы и ручного диафрагменного насоса, который поставляется в составе принадлежностей.

На задней поверхности сборного резервуара расположен эксцентрический диск входного патрубка, который позволяет устанавливать высоту от 180 до 315 мм от центра фланца до уровня фундамента. Наиболее распространенные значения высоты указаны рядом с входным отверстием. См. раздел 8.1.3. Более того, к сборному резервуару можно подключать три горизонтальных входных патрубка с боков (2 × DN 100 и 1 × DN 50) и два вертикальных входных патрубка сверху (1 × DN 150 и 1 × DN 50).

Центры горизонтальных входных патрубков расположены на высоте 180 и 250 мм относительно уровня фундамента. Боковые и тыльные входные патрубки, расположенные на высоте 180 и 250 мм относительно уровня фундамента, подключаются к стандартному унитазу или к унитазу, предназначенному для настенного монтажа, в соответствии с EN 33 и EN 37. К остальным патрубкам может быть подключено дополнительное санитарно-техническое оборудование.

Общий и полезный (между уровнями пуска и останова насоса) объем сборного резервуара представлен в следующей таблице:

| | | | |
|----------------------|-----|-----|-----|
| Отметка входа [мм] | 180 | 250 | 315 |
| Общий объем бака [л] | 92 | | |
| Полезный объем [л] | 34 | 49 | 62 |

Задать подходящий уровень пуска можно на этапе ввода в эксплуатацию через меню настроек. См. раздел 11.3 *Меню настроек*.

После подключения питания первым этапом является ввод в эксплуатацию с настройкой уровня. Округлое дно резервуара способствует минимизации образования осадка и подведению сточных вод к насосу.

Насос

Насосы оснащаются полуоткрытыми рабочими колесами со свободным проходом, которые обеспечивают производительность, близкую к стабильной, в течение почти всего срока службы насосов. Смотрите графики характеристик насоса в *Приложении 2*.

Корпус статора электродвигателя изготовлен из чугуна. Насос оснащен механическим уплотнением вала.

Однофазные двигатели оборудованы термовыключателями в обмотках и конденсаторами, встроенными в шкафы управления. Дополнительные технические данные смотрите в разделе 14. *Технические данные*.

Трехфазные двигатели оборудованы термовыключателями в обмотках и дополнительным автоматом защитного отключения, встроенным в шкаф управления Multilift M22, M24, M32 и M38, на случай перегрузки двигателя.

В случае нарушения чередования фаз трёхфазных насосов система управления будет подавать аварийный сигнал, и предотвращать пуск насоса.

Исправление последовательности фаз см. на рис. 28.

Если двигатель будет перегружен или перегрет, он автоматически остановится. После охлаждения до нормальной температуры двигатель автоматически включается снова.

Указание

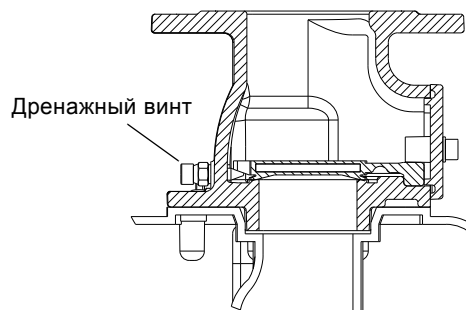
Насос оснащен тремя уплотнениями вала; масляные камеры, расположенные между ними, заполнены смазкой на весь срок эксплуатации и не требуют техобслуживания. Процесс замены во время проведения ремонта описан в сервисной инструкции.

Кабель электродвигателя подсоединяется к электродвигателю через кабельный ввод. Степень защиты корпуса: IP68. Длина кабеля составляет 4 или 10 метров.

Обратный клапан

В состав обратного клапана размером DN 80 входит дренажный винт принудительного открытия клапана для прочистки напорного патрубка при проведении осмотра или технического обслуживания. См. рис. 2.

Указание *Прежде, чем поворачивать дренажный винт, слегка ослабьте стопорную гайку.*



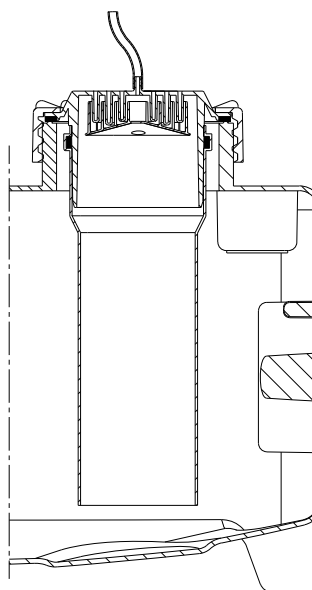
TM05 0340 1011

Рис. 2 Обратный клапан

Датчик контроля уровня

Пьезорезистивный датчик давления, расположенный в шкафу управления, подключен через пневматическую трубку к трубке датчика в резервуаре. Крышка с резьбой на подсоединении пневматические трубки оснащена уловителем конденсата и соединением для трубки DN 100. Эта трубка с датчиком давления встроена в резервуар. При повышении уровня жидкости повышается давление воздуха внутри трубок, затем пьезорезистивный датчик преобразует перемену давления в аналоговый сигнал. Для пуска и останова насоса, а также для аварийной сигнализации высокого уровня жидкости, используются аналоговые сигналы, поступающие из блока управления. Датчик крепится под крышкой с резьбой и может быть извлечен с целью проведения осмотра, технического обслуживания или очистки трубки. Кольцевое уплотнение обеспечивает герметичность.

Пневматическая трубка в зависимости от заказа поставляется длиной 4 или 10 м, подсоединяется к шкафу управления.



TM05 0332 1011

Рис. 3 Крышка с резьбой и пневматическая трубка, трубка DN 100 и уловитель конденсата

Шкаф управления LC 221

Шкаф управления LC 221 предназначен для управления и контроля насосной установки Multilift M производства Grundfos. Управление насосом осуществляется на основании непрерывного сигнала, поступающего от пьезорезистивного, аналогового датчика контроля уровня. Шкаф управления включает/выключает насос Multilift M на основании сигналов об уровне жидкости от датчика контроля уровня. Насос включается при достижении жидкостью уровня пуска и выключается при понижении жидкости до уровня останова. Недопустимо высокий уровень жидкости в резервуаре, сбой в работе насоса и т.д. вызовет срабатывание аварийного сигнала о затоплении. Также шкаф управления выполняет ряд функций, перечисленных ниже.



M05 1804 3811

Рис. 4 Шкаф управления LC 221 для Multilift M

Шкаф управления LC 221 выполняет следующие функции:

- управление насосом на основании непрерывного сигнала, поступающего от пьезорезистивного датчика контроля уровня;
- защита двигателя осуществляется посредством автомата защиты и/или измерения тока, а также подключением термовыключателей;
- защита двигателя осуществляется посредством ограничением времени эксплуатации с последующим включением в случае аварии. Стандартный рабочий цикл – до 20 секунд. Время работы ограничено 3 минутами (см. раздел 11.5 Описание индикации неисправностей, код неисправности F011);
- автоматический запуск тестового режима обкатки (2 секунды) в течение длительного времени простоя оборудования (каждые 24 часа);
- пуск с запаздыванием до 45 секунд при переходе с работы на батареях на работу от основного источника питания (тем самым обеспечивая равномерность нагрузки при одновременном включении нескольких насосных установок);
- настройка запаздывания:
 - запаздывание останова (установка времени между достижением жидкостью уровня останова и остановом насоса) – уменьшает гидроудар в случае большой протяженности труб;
 - запаздывание пуска (установка времени между достижением жидкостью уровня пуска и пуском насоса);
 - запаздывание аварийного сигнала (установка времени от появления неисправности до срабатывания

сигнализации). Это предотвращает кратковременное срабатывание аварийной сигнализации высокого уровня жидкости при высоком временном притоке;

- автоматическое измерение тока при индикации аварийного режима;
- установка значений тока:
 - перегрузка по току (предустановлено);
 - номинальный ток (предустановлено);
 - ток «сухого хода» (предустановлено).
- индикация рабочего режима:
 - режим работы (автоматический, ручной);
 - часы эксплуатации;
 - импульсы (кол-во пусков);
 - максимальный измеренный ток двигателя.
- индикации аварийного режима:
 - состояние насоса (рабочее, неисправность);
 - нарушение последовательности чередования фаз или неверная фаза;
 - неисправность термовыключателя;
 - аварийный сигнал высокого уровня воды;
 - требуется сервисное/техническое обслуживание (по выбору).
- выбор автоматического сброса аварийного сигнала;
- журнал учета неисправностей до 20 срабатываний сигнализации;
- выбор между разными уровнями пуска;
- выбор типа подключенного датчика;
- калибровка датчика (предустановлено);
- выбор периодичности техобслуживания (0, 3, 6 или 12 месяцев).

Стандартный шкаф управления LC 221 оборудован четырьмя беспотенциальными выходами для:

- индикатора рабочего состояния насоса;
- индикатора неисправности насоса;
- аварийной сигнализации высокого уровня жидкости;
- общего сигнала неисправности.

Кроме того, шкаф управления LC 221 оборудован шестью цифровыми входами для следующих целей:

- подключение аналогового датчика (4–20 мА или 0–5 В);
- подключение до четырех реле уровня или реле давления вместо аналогового датчика. К входу сигнала тревоги можно подключить дополнительный поплавковый выключатель в качестве резерва для аналогового датчика;
- подключение отдельного реле уровня для определения затопления снаружи насосной установки Multilift M. Насосные установки зачастую устанавливаются в подвале – в самой низкой точке здания. Аварийный сигнал прозвучит, например, в случае притока грунтовых вод или разрыва водопроводной трубы;
- подключение пьезорезистивного датчика давления РСВ (предварительно собранный);
- подключение сброса внешнего аварийного сигнала;
- подключение термовыключателя двигателя.

Подключение шкафа управления LC 221 к модулю CIU 300 BACnet MS/TP от Grundfos может осуществляться по протоколу GENibus.

Для обновлений и дальнейшей настройки можно подключить программу PC-Tool. См. Сервисную инструкцию.

На случай отключения основного источника питания для активации звуковой сигнализации (зуммера) устанавливается аккумуляторная батарея (поставляется в составе принадлежностей). Зуммер будет активироваться вплоть до устранения неисправности. Сброс невозможен.

В случае перебоев в сетевом электропитании обычный беспотенциальный коммутационный контакт аварийного сигнала может использоваться для передачи сигнала аварии на пульт диспетчера посредством использования внешнего источника питания.

Исполнение

Шкаф управления LC 221 оборудован такими компонентами, необходимыми для управления и защиты насосов, как реле и конденсаторы для однофазных двигателей, контакторы и дополнительный автомат защитного отключения для трехфазных двигателей.

Панель управления оснащена пользовательским интерфейсом с кнопками управления и дисплеем для отображения рабочих и аварийных режимов.

Более того, она оснащена пьезорезистивным датчиком давления, активируемым сжатым воздухом напрямую через трубку с датчиком внутри сборного резервуара. Также в неё встроены клеммы для подключения источника питания, подключения к насосу и входы и выходы, упомянутые в пункте «Шкаф управления LC 221» данного раздела.

Передняя крышка закрыта четырьмя креплениями с замками.

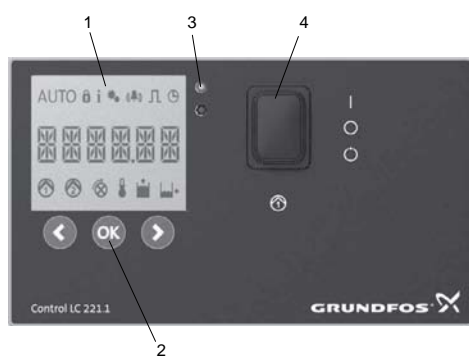
Шкаф можно монтировать на стену не открывая его предварительно. Шаблон для сверления и шесть болтов с резиновыми направляющими прилагаются.



TM05 1806 3811

Рис. 5 Пример монтажа шкафа управления LC 221

Панель управления



TM05 1805 3811

Рис. 6 Панель управления

| Поз. | Описание |
|------|--|
| 1 | Дисплей |
| 2 | Кнопки управления |
| 3 | Световые индикаторы состояния |
| 4 | Переключатель ON-OFF-AUTO (ВКЛ-ВЫКЛ-АВТОМАТ) |

Дисплей (поз.1)

На дисплее отображаются все важные эксплуатационные данные и индикации неисправностей. Индикаторы рабочих и аварийных режимов описаны в разделе 11.2 Описание дисплея шкафа управления LC 221.

Кнопки управления (поз. 2)

Эксплуатация шкафа управления осуществляется посредством кнопок управления, расположенных под дисплеем. Таблица, приведенная ниже, дает описание функций кнопок управления:

| Кнопка управления | Описание |
|-------------------|---|
| | <ul style="list-style-type: none"> • переместиться влево в основном меню. • переместиться вверх в подменю. • уменьшить значения в подменю. |
| | <ul style="list-style-type: none"> • подтвердить выбор. • активировать подменю. • сброс зуммера. |
| | <ul style="list-style-type: none"> • переместиться вправо в основном меню. • переместиться вниз в подменю. • увеличить значения в подменю. |

Световые индикаторы состояния (поз. 3)

Верхний зелёный световой индикатор горит при подключенном электропитании.

В дополнение к символам на дисплее и кодам неисправности, насосная установка оснащена нижним красным световым индикатором, который начнет мигать в случае неисправности и будет виден издалека.

Переключатель (поз. 4)

| Переключатель | Описание функции |
|---------------|--|
| | <p>Режим эксплуатации можно выбрать, установив переключатель ВКЛ-ВЫКЛ-АВТОМАТ в одно из трех положений:</p> <p>ПОЛ. I:</p> <p>Пуск насоса вручную. Защита рабочего цикла активирована, через 3 минуты сработает сигнализация. Стандартный рабочий цикл – до 20 секунд.</p> <p>ПОЛ. O:</p> <ul style="list-style-type: none"> • Производит останов насоса во время работы и отключает его питание. Загорятся три символа: «Settings locked» (Настройки заблокированы), «Information» (Информация) и «Setup» (Настройка). • Сброс индикации аварийного сигнала. <p>ПОЛ. АВТОМАТ:</p> <p>Автоматический режим работы. Пуск насоса будет производиться на основании сигналов от датчика контроля уровня.</p> |

Фирменные таблички

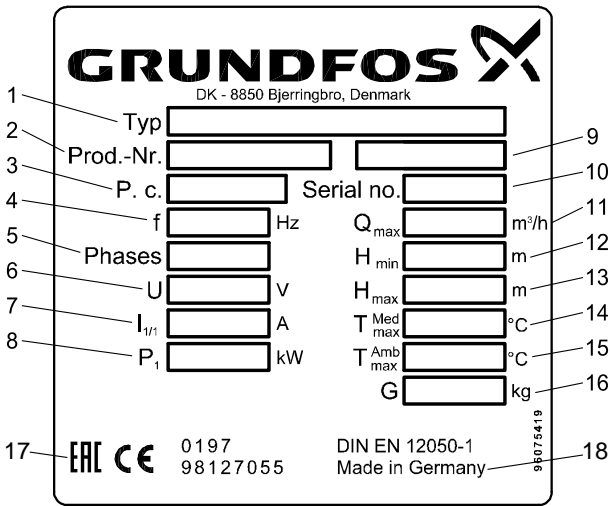


Рис. 7 Фирменная табличка насосной установки

| Поз. | Описание |
|------|---|
| 1 | Типовое обозначение |
| 2 | Номер продукта |
| 3 | Дата изготовления [1-я и 2-я цифры – год производства, 3-я и 4-я цифры – неделя производства] |
| 4 | Частота тока [Гц] |
| 5 | Число фаз |
| 6 | Напряжение [В] |
| 7 | Номинальный ток [А] |
| 8 | Потребляемая мощность электродвигателя P ₁ [кВт] |
| 9 | Режим работы |
| 10 | Серийный номер |
| 11 | Максимальный расход [м³/ч] |
| 12 | Минимальный напор [м] |
| 13 | Максимальный напор [м] |
| 14 | Максимальная температура жидкости [°C] |
| 15 | Макс. температура окружающей среды [°C] |
| 16 | Масса [кг] |
| 17 | Знаки обращения на рынке |
| 18 | Страна изготовления |

Типовое обозначение

Насосная установка:

| | | | | |
|--|---|-----|----|----|
| Пример | M | .22 | .3 | .4 |
| Насосная установка Multilift | | | | |
| Выходная мощность, P ₂ / 100 [Вт] | | | | |
| 1 = однофазный двигатель | | | | |
| 3 = трехфазный двигатель | | | | |
| 2 = 2-полюсный двигатель | | | | |
| 4 = 4-полюсный двигатель | | | | |

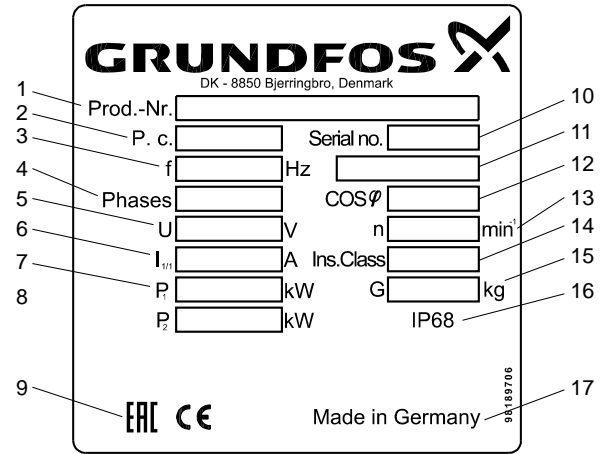


Рис. 8 Фирменная табличка электродвигателя

| Поз. | Описание |
|------|---|
| 1 | Номер продукта и модель |
| 2 | Дата изготовления [1-я и 2-я цифры – год производства, 3-я и 4-я цифры – неделя производства] |
| 3 | Частота тока [Гц] |
| 4 | Число фаз |
| 5 | Напряжение [В] |
| 6 | Номинальный ток [А] |
| 7 | Потребляемая мощность электродвигателя P ₁ [кВт] |
| 8 | Мощность на валу электродвигателя P ₂ [кВт] |
| 9 | Знаки обращения на рынке |
| 10 | Серийный номер |
| 11 | Режим работы |
| 12 | Коэффициент мощности |
| 13 | Номинальная частота вращения [мин⁻¹] |
| 14 | Класс изоляции |
| 15 | Масса [кг] |
| 16 | Степень защиты |
| 17 | Страна изготовления |

Шкаф управления LC 221:

| | | | | | | |
|--|--------|----|------|----|-----|-----|
| Пример | LC 221 | .1 | .230 | .1 | .10 | .30 |
| LC 221 = шкаф управления | | | | | | |
| 1 = система управления для одного насоса | | | | | | |
| 2 = система управления для двух насосов | | | | | | |
| Напряжение [В] | | | | | | |
| 1 = однофазное исполнение | | | | | | |
| 3 = трехфазное исполнение | | | | | | |
| Максимальный рабочий ток [А] | | | | | | |
| Конденсаторы [мкФ] | | | | | | |
| Схема включения при пуске: | | | | | | |
| [] = DOL «прямой пуск» | | | | | | |
| SD = Пуск «звезда -треугольник» | | | | | | |

5. Упаковка и перемещение

5.1 Упаковка

При получении оборудования проверьте упаковку и само оборудование на наличие повреждений, которые могли быть получены при транспортировке. Перед тем как выкинуть упаковку, тщательно проверьте, не остались ли в ней документы и мелкие детали. Если полученное оборудование не соответствует вашему заказу, обратитесь к поставщику оборудования.

Если оборудование повреждено при транспортировке, немедленно свяжитесь с транспортной компанией и сообщите поставщику оборудования.

Поставщик сохраняет за собой право тщательно осмотреть возможное повреждение.

5.2 Перемещение



Предупреждение
Следует соблюдать ограничения местных норм и правил в отношении подъёмных и погрузочно-разгрузочных работ, осуществляемых вручную.

Внимание

Запрещается поднимать оборудование за питающий кабель.



Предупреждение
Проушина в электродвигателе предназначена только для подъёма насоса. Ни в коем случае нельзя поднимать или опускать насосную установку за эту проушину.

Указание

Поднимать насосную установку нужно за сборный резервуар.

6. Область применения

Насосные установки Multilift M применяются в местах, где отсутствует или невозможна система слива самотеком, и предназначены для сбора и перекачивания:

- хозяйственно-бытовых сточных вод, включая серые стоки без фекалий и фекальные сточные воды из туалета;
- воды со шламом, илом и т. п.

Насосные установки могут перекачивать воду, содержащую длинноволокнистые включения, фекалии и т. п. в тех местах, которые находятся ниже уровня канализационной системы.

Насосные установки Multilift M предназначены главным образом для использования в частных домах на одну семью, однако также могут применяться в небольших офисных помещениях, при условии наличия другого резервного сантехнического оборудования в случае технического обслуживания или ремонта насосной установок Multilift M.

Не разрешается перекачивать дождевую воду с помощью насосных установок Multilift M по двум причинам:

- Электродвигатели насосных установок не предназначены для непрерывного режима работы, который может потребоваться в случае ливневого дождя.
- Дождевая вода не должна подаваться в насосную установку внутри здания.

За подробной информацией обращайтесь в Grundfos.

Не разрешается перекачивать следующие вещества/типы сточных вод с помощью насосной установки:

- твердые частицы, смолу, жидкости с высоким содержанием песка, цемент, пепел, картон, щебень, мусор и т. д.
- сточные воды из санитарных установок, расположенных выше уровня канализационной системы (их следует отводить посредством системы слива самотеком);
- сточные воды с содержанием опасных веществ: стоки, загрязнённые жирами, от крупных предприятий общественного питания. Для отведения стоков, загрязнённых жирами, необходимо использовать жиरोотделитель и насосную установку с двумя насосами.

При подключении фильтра обратной промывки от плавательного бассейна к насосной установке Multilift M проверьте параметры притока. При возникновении каких-либо вопросов необходимо обратиться за консультацией в Grundfos.

Высокий временный приток может вызвать кратковременное срабатывание аварийной сигнализации высокого уровня жидкости. В меню шкафа управления можно задать функцию задержки срабатывания сигнализации.

Указание

7. Принцип действия

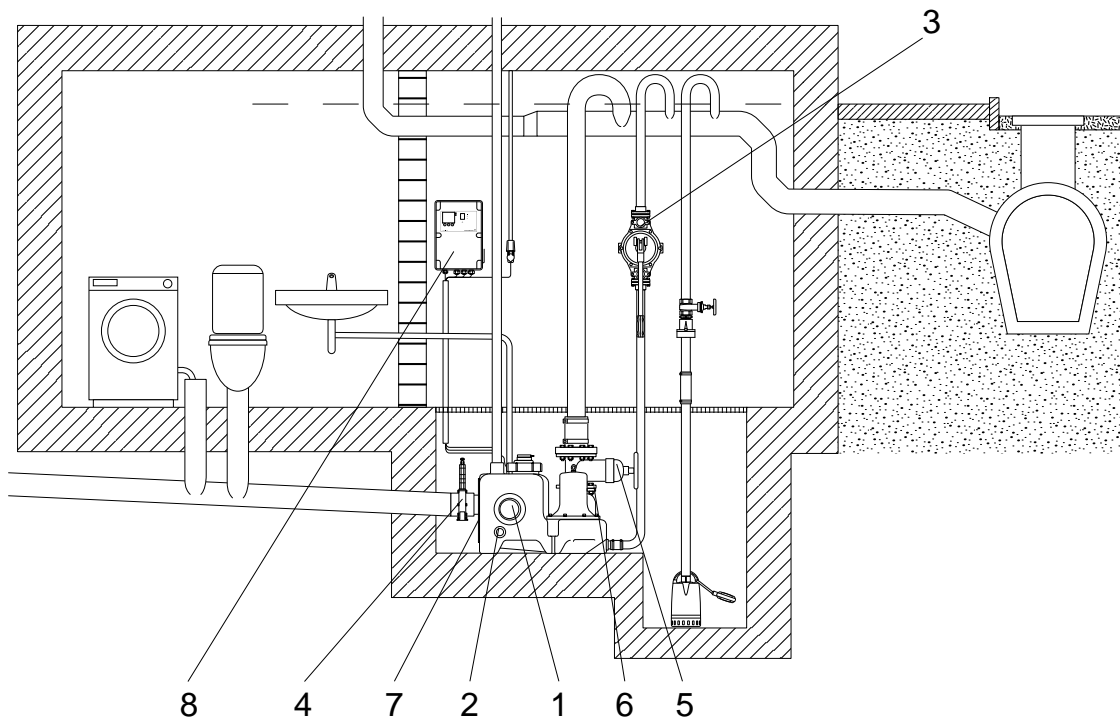
Установка включается и выключается в соответствии с показаниями бесконтактного датчика уровня. Сточные воды от сантехнических приборов попадают сначала самотеком в накопительный резервуар. Рабочий насос включается, когда уровень жидкости в накопительном резервуаре достигает заранее установленного значения. При уменьшении уровня жидкости, датчик уровня отключает рабочий насос.

8. Монтаж механической части

8.1 Монтаж насосной установки

Перед началом монтажа насосной установки Multilift M убедитесь в том, что соблюдаются все местные нормы и правила касающиеся вентиляции, доступа к насосным установкам и т.п.

8.1.1 Схема монтажа



TM05 1864 3811

| Поз. | Принадлежности | Номер продукта |
|------|--|----------------|
| 1 | Муфта, DN 100 | 97726942 |
| 2 | Муфта, DN 50 | 98079669 |
| 3 | Диафрагменный насос, 1 1/2" | 96003721 |
| 4 | Задвижка из ПВХ, DN 100 | 96615831 |
| 5 | Чугунная задвижка, DN 80 | 96002011 |
| 6 | Комплект прокладок, DN 80 с болтами, гайками и шайбами | 96001999 |
| 7 | Входной патрубок с муфтой, DN 150, для замены | 98079681 |
| 8 | Комплект батарей на 9,6 В с переходниками | 98079682 |

Рис. 10 Схема монтажа

8.1.2 Общие указания

См. раздел 8.1.1 *Схема монтажа*.

- Установите насосную установку в хорошо освещенном и вентилируемом помещении и обеспечьте свободную зону на расстоянии 60 см вокруг насосной установки для облегчения технического обслуживания и эксплуатации.
- Оборудуйте место ниже уровня фундамента. Если насосная установка устанавливается в подвале, в котором существует опасность просачивания грунтовых вод, рекомендуется использовать дополнительный дренажный насос в отдельном приямке ниже уровня фундамента для осушения комнаты. См. рис. 10.

Указание Сборный резервуар, насос и кабели могут затопливаться (макс. 2 м на 7 дней).

Внимание Шкаф управления должен монтироваться в сухом, хорошо вентилируемом месте.

- Все трубные соединения должны быть гибкими для уменьшения резонанса.
- Насосная установка должна монтироваться на полу.
- Все напорные патрубки насосной установки, диафрагменного и дренажного насосов должны быть оснащены петлей, расположенной над уровнем стоячей воды. Высшая точка U-образного колена или обратного гидравлического затвора должна находиться выше уровня грунта. См. рис. 10.
- Установите задвижку в напорной линии диаметром DN 80 или больше. Также установите задвижку во всасывающей линии.
- Воду из открытых источников нельзя подавать в насосную установку, расположенную внутри здания. Для неё нужна отдельная насосная установка за пределами здания.
- Насосная установка должна быть оборудована обратным клапаном.
- Объем напорного трубопровода выше обратного клапана до верхнего постоянного уровня воды в трубопроводе должен быть меньше полезного объема резервуара.
- Вентиляция от насосной установки для хозяйственно-бытовых (фекальных) сточных вод должна быть выведена выше уровня крыши. Если используется специальный вентилирующий клапан (поставляется в составе принадлежностей), он должен располагаться вне здания.
- Если сточные воды перекачиваются в сборный самотечный трубопровод, он должен иметь коэффициент наполнения как минимум $h/d = 0,7$. После подключения к напорному трубопроводу сборный самотечный трубопровод должен быть как минимум на один номинальный диаметр больше.
- Шкаф управления должен быть оборудован сигнализацией и располагаться в месте, свободном от затопления.
- В случае неисправности насоса для простого, ручного дренажа сборного резервуара используется диафрагменный насос (по усмотрению).

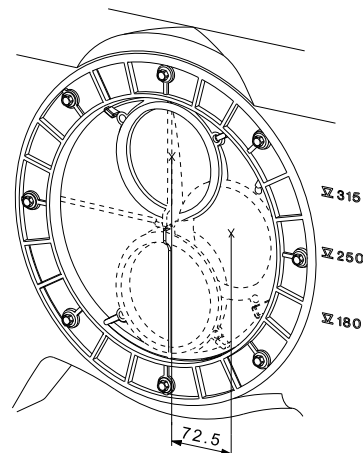
8.1.3 Монтаж подводящего патрубка

См. раздел 8.1.1 *Схема монтажа*.

1. Проверьте комплектацию принадлежностей, входящих в объем поставки. Список принадлежностей см. в разделе 4. *Общие сведения об изделии*.
2. Подготовьте входной патрубок с регулируемой высотой на задней поверхности насосной установки Multilift M. Диаметр DN 100 диска входного патрубка позволяет устанавливать его высоту от 180 до 315 мм выше уровня фундамента. Наиболее распространенные значения высоты указаны рядом с входным отверстием: 180, 250 и 315 мм. См. рис. 11. Диск входного патрубка диаметром DN 150 поставляется в составе принадлежностей. См. рис. 12. Болты вокруг внешнего кольца диска входного патрубка закручены не полностью, что позволяет диску вращаться. Это позволит установить всасывающий патрубок на нужной высоте. После установки требуемой высоты затяните все болты. Все болты должны быть максимально затянуты (9 Нм).

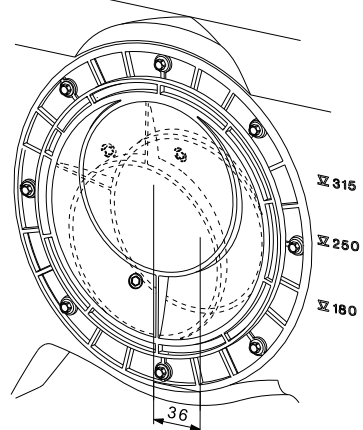
Перед подключением насосной установки Multilift M обратите внимание на то, что при повороте диска входного патрубка для соответствия высоте всасывающего трубопровода, насосная установка и напорный патрубок также сдвинутся вбок (макс. 72,5 мм). См. рис. 11.

Указание



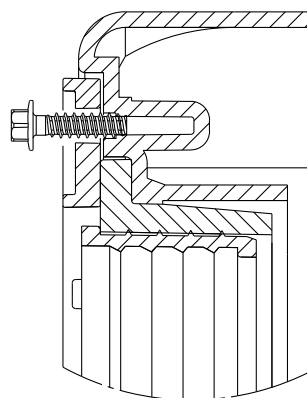
TM05 0351 2811

Рис. 11 Диск входного патрубка диаметром DN 100 регулируется от 180 – 315 мм над уровнем фундамента до середины входной трубы



TM05 1669 3411

Рис. 12 Поставляемый по запросу диск входного патрубка диаметром DN 150 регулируется от 207–279 мм над уровнем фундамента до середины входной трубы



TM05 0336 1011

Рис. 13 Ослабьте болт на внешнем кольце

Насосные установки Multilift M поставляются с ослабленными болтами на внешнем кольце диска регулируемого входного патрубка. См. рис. 13. Проверьте и затяните все болты с максимальным крутящим моментом затяжки 9 Нм перед тем, как подсоединять напорный патрубок.

Внимание

Указание

Если основной всасывающий патрубок использоваться не будет, его можно запломбировать, используя стандартную заглушку диаметром DN 100, крепящуюся тремя парами болтов и гаек. См. рис. 14. С насосной установкой поставляются только болты и гайки. Заглушку нужно приобретать отдельно.

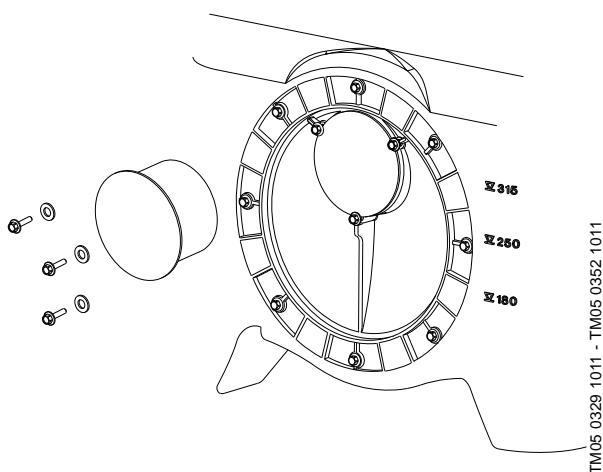


Рис. 14 Пломбировка основного входа

3. Подготовьте входы, вырезав их. Используйте коронки для сверления Ø150 для входов DN 150, Ø100 для DN 100 и Ø43 для DN 50. Линия резки будет углубленной. Зачистите края отверстия во избежание порезов. Муфты поставляются с хомутами.
4. Подготовьте соединительное гнездо для диафрагменного насоса (поставляется по запросу). Используйте коронки для сверления Ø43 для соединительного гнезда DN 50. Зачистите края отверстия во избежание порезов.

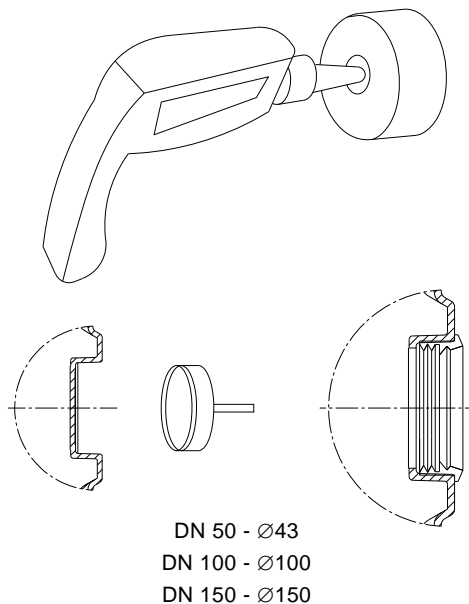


Рис. 15 Вырезание или сверление желаемых соединительных отверстий

5. Подсоедините входной трубопровод к резервуару. Установите задвижку между входным трубопроводом и насосной установкой во избежание притока воды во время технического обслуживания. Рекомендуется легкая в обращении задвижка из ПВХ.

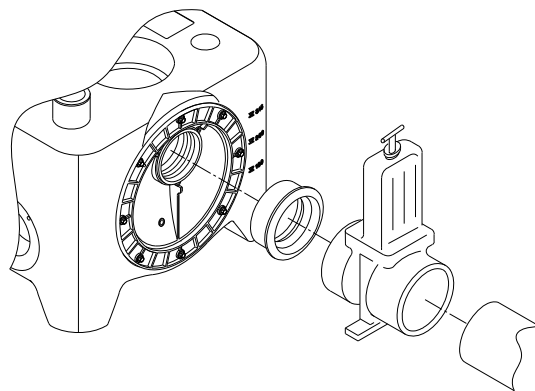


Рис. 16 Монтаж задвижки

Внимание

Необходимо исключить действие на сборный резервуар сил, обусловленных массой всасывающего, напорного и вентиляционного трубопроводов. Длинные участки трубопроводов, вентили и т.п. должны устанавливаться на опоры.



Предупреждение
Ни в коем случае нельзя вставлять на насосную установку.

6. Подсоедините напорный патрубок. Установите задвижку между обратным клапаном и гибкой соединительной муфтой DN 100 (внутренний диаметр 110 мм). Указанные муфты могут обеспечить упругое соединение с трубопроводами в том случае, если между торцами муфты и напорным трубопроводом будет обеспечено расстояние приблизительно 3 см.

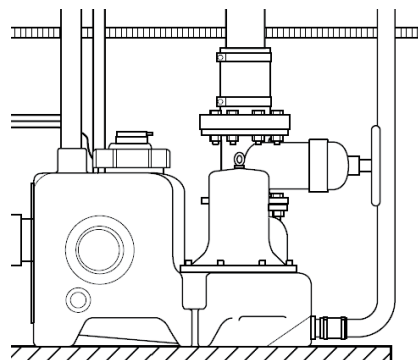
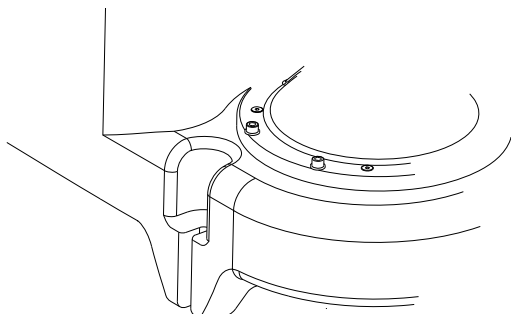


Рис. 17 Задвижка на обратном клапане

7. Подсоедините вентиляционный патрубок. Вентиляционное отверстие DN 70 наверху резервуара открыто. Подсоедините вентиляционный патрубок к вентиляционному отверстию с помощью гибкой муфты. Прокладывать вентиляционный трубопровод и выводить его в атмосферу необходимо в соответствии с местными нормами и правилами. Убедитесь в том, что вентилирующие клапаны, поставляемые в составе принадлежностей, используются в соответствии с местными нормами и правилами, если вентиляция над уровнем крыши/высоты покрытия невозможна. Указанные муфты могут обеспечить упругое соединение с трубопроводами в том случае, если между торцом вентиляционного трубопровода и вентиляционным отверстием будет обеспечено расстояние приблизительно 3 см.
8. Подсоедините диафрагменный насос (поставляется по запросу). Подключите диафрагменный насос к напорному трубопроводу. С целью упрощения технического обслуживания диафрагменного насоса рекомендуется установить в патрубке резервуара задвижку 1 1/2".
9. Прикрепите резервуар к фундаменту.



TM05 0334 1011

Рис. 18 Точка крепления для монтажа резервуара на фундаменте

8.2 Монтаж шкафа управления LC 221



Предупреждение
Перед тем как приступить к выполнению любых работ по подключению шкафа управления LC 221, насоса, колодца и т.д., необходимо убедиться в том, что электропитание выключено и не может произойти его случайное включение.

Монтаж должен выполняться уполномоченным персоналом в соответствии с местными нормами и правилами.

8.2.1 Место монтажа



Предупреждение
Не устанавливайте шкаф управления LC 221 во взрывоопасных зонах.

Шкаф управления LC 221 должен эксплуатироваться при температуре окружающей среды в пределах от 0 до +40 °С. Степень защиты: IP56.

Установите шкаф управления как можно ближе к насосной установке. При установке шкафа управления LC 221 на открытом воздухе он должен размещаться под защитным навесом или в защитном корпусе. Не допускается попадание прямого солнечного света на LC 221.

8.2.2 Монтаж механической части шкафа управления



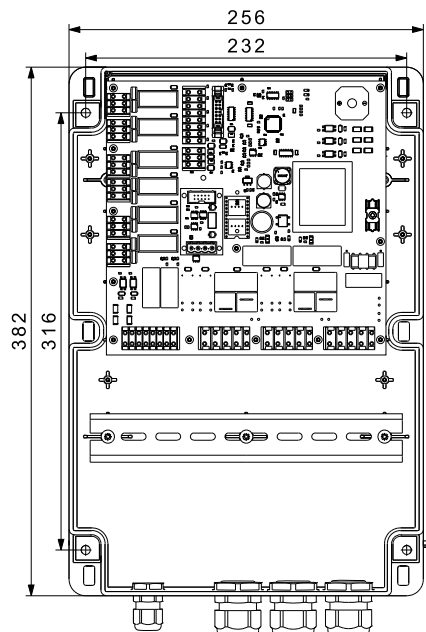
Предупреждение
При высверливании отверстий старайтесь не повредить кабели или водо- и газопроводы. Убедитесь в безопасности монтажа.

Указание

Указание LC 221 можно установить не снимая переднюю крышку.

Порядок выполнения операций:

- Установите LC 221 на ровной поверхности стены.
- Убедитесь, что кабельные вводы направлены вниз (если требуется дополнительный кабельный ввод, он должен размещаться в днище шкафа управления).
- Прикрепите LC 221 с помощью четырех винтов, вставляемых в крепежные отверстия в задней стенке шкафа. Просверлите крепежные отверстия сверлом диаметром 6 мм с помощью шаблона для сверления, поставляемого со шкафом управления. Вставьте винты в крепежные отверстия и прочно затяните. Наденьте пластмассовый колпачок на каждый винт.



TM05 1940 4011

Рис. 19 Настенный монтаж шкафа управления

Дополнительная информация по монтажу оборудования приведена в Кратком Руководстве (Quick Guide).

9. Подключение электрооборудования



Предупреждение

Перед тем как приступить к выполнению любых работ по подключению шкафа управления LC 221, насоса, колодца и т.д., необходимо убедиться в том, что электропитание выключено и не может произойти его случайное включение.

9.1 Внутренняя компоновка шкафа управления LC 221

На рис. 20 показана внутренняя компоновка шкафа управления LC 221.

Примечание: Кабельные соединения для поз. с 6 по 11: Если жилы выдаются более, чем на 20 мм, используйте кабельную стяжку.

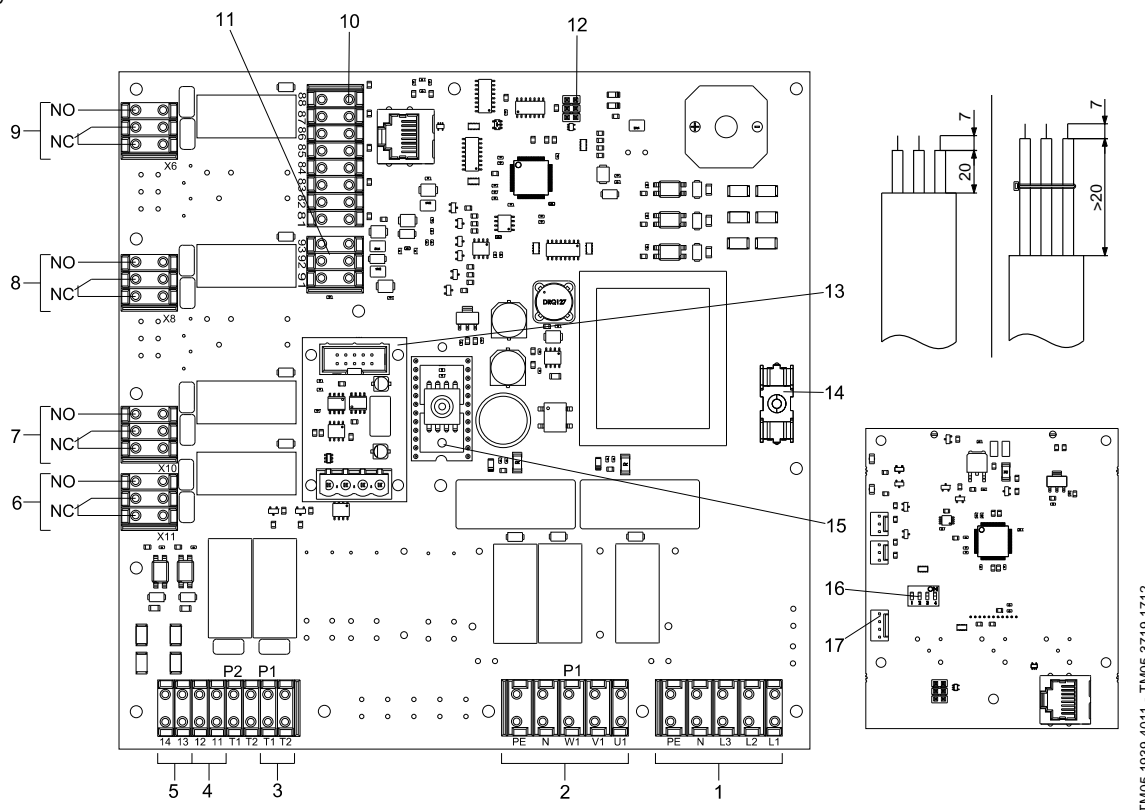


Рис. 20 Внутренняя компоновка шкафа управления LC 221 (пример трёхфазного PCB)

| Поз. | Описание | Примечание | Обозначение клеммы |
|------|---|--|----------------------------------|
| 1 | Клеммы напряжения питания | | PE, N, L3, L2, L1 |
| 2 | Клеммы подключения насоса 1 | | PE, N, W1, V1, U1 |
| 3 | Клеммы подключения термовыключателя, насос 1 | | T1, T2 |
| 4 | Клеммы подключения внешней аварийной сигнализации (снаружи бака) | 230 В | 11, 12 |
| 5 | Клеммы внешнего сброса | 230 В | 13, 14 |
| 6 | Клеммы общего сигнала неисправности | Беспотенциальные коммутационные контакты НО/НЗ с макс. 250 В / 2 А. | X11 |
| 7 | Клеммы подключения аварийной сигнализации высокого уровня жидкости | Внимание: Подключите данные клеммы к потенциалу сети питания, либо к сети низкого напряжения, но не к обеим одновременно. | X10 |
| 8 | Клеммы отказа насоса 1 | | X8 |
| 9 | Клеммы эксплуатации насоса 1 | | X6 |
| 10 | Клеммы подключения реле уровня (по запросу) | Цифровой | 81-88 |
| | Клеммы подключения дополнительной аварийной сигнализации высокого уровня жидкости (внутри бака) | Цифровой | 81, 82 |
| 11 | Клеммы подключения аналогового датчика | 0-5 В или 4-20 мА | 91 (GND), 92 (сигнал), 93 (12 В) |
| 12 | Сервисный разъем для подключения PC Tool | | - |
| 13 | Разъем для интерфейсного модуля GENIbus | | - |
| 14 | Предохранитель контура управления | Предохранитель с плавкой вставкой: 100 мА / 20 мм × Ø5 | - |
| 15 | Пьезорезистивный модуль датчика давления | 0-5 В | - |
| 16 | Микропереключатели DIP (для данной области применения не используются) | | - |
| 17 | Разъем для подсоединения батареи, 9 В (поставляется в составе принадлежностей) | | - |

9.2 Электрические подключения



Предупреждение
Подключение шкафа управления LC 221 должно выполняться в соответствии с нормами и правилами, действующими для данной области применения оборудования.
Предупреждение
Перед тем, как открыть шкаф, отключите прибор от питания.

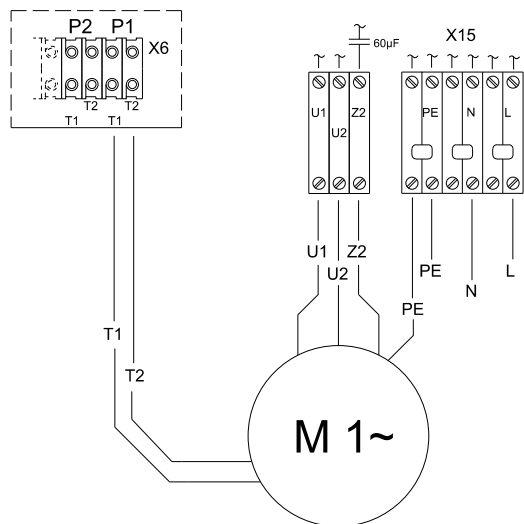
Рабочее напряжение и частота указаны на фирменной табличке шкафа управления. Убедитесь, что характеристики шкафа управления соответствуют параметрам используемого на месте монтажа источника электропитания.

Подключение всех кабелей/проводов выполняется с помощью кабельных вводов и прокладок (IP65). Шкаф должен располагаться вблизи от розетки электропитания, так как в комплект поставки входит кабель электропитания длиной 1,5 м со штепсельной вилкой с защитным контактом для насосов с однофазным двигателем и со штепсельной частью электросоединителя СЕЕ (Евростандарт) для насосов с трехфазным двигателем. Максимальное значение тока запасного предохранителя указано на фирменной табличке шкафа управления. Должен быть установлен внешний сетевой выключатель.

Внешняя сигнализация

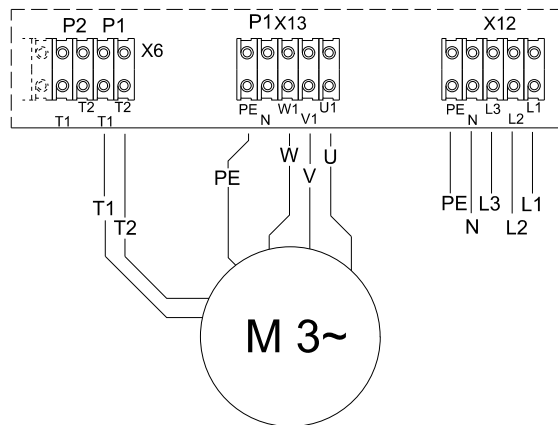
Насосные установки зачастую устанавливаются ниже уровня подвала здания. Это самая низкая точка здания и дополнительное реле аварийного уровня можно установить снаружи насосной установки для определения затопления подвала вследствие утечек, притока грунтовых вод или разрыва водопроводной трубы. Внешняя аварийная сигнализация подключается к реле уровня (230 В / 2 А) через клеммы 11, 12.

9.3 Схемы электрических подключений



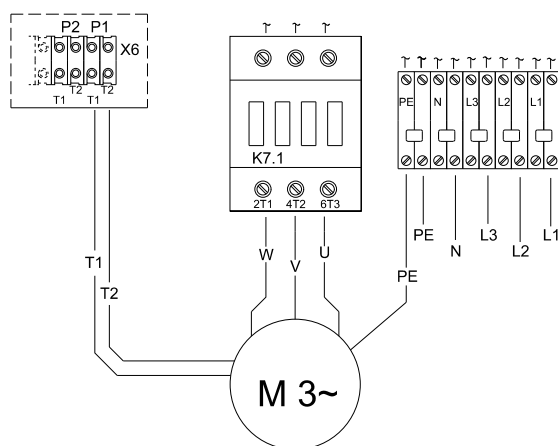
TM05 1941 4011

Рис. 21 Схема соединений для Multilift M.12.1.4 и M.15.1.4 с однофазным электродвигателем



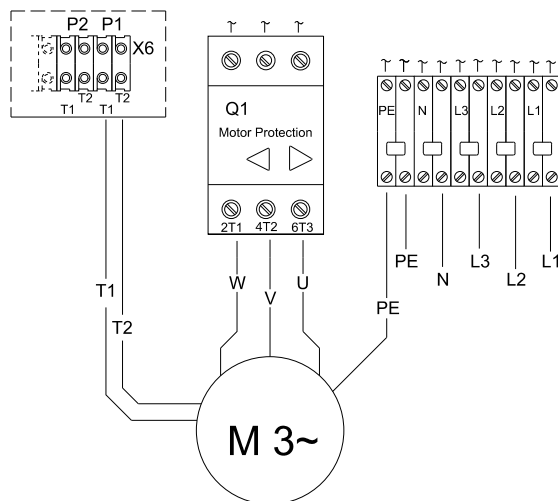
TM05 3456 1512

Рис. 22 Схема соединений для Multilift M.12.3.4 и M.15.3.4 с трехфазным электродвигателем



TM05 1942 4011

Рис. 23 Схема соединений для Multilift M.22.3.4 с трехфазным электродвигателем с контакторами



TM05 1943 4011

Рис. 24 Схема соединений для Multilift M.22.3.4, M.24.3.2, M.32.3.2 и M.38.3.2 с трехфазным электродвигателем с дополнительным

10. Ввод в эксплуатацию

Все изделия проходят приемо-сдаточные испытания на заводе-изготовителе. Дополнительные испытания на месте установки не требуются.

После длительного простоя необходимо проверить состояние насосов и лишь после этого производить их пуск в эксплуатацию. Необходимо убедиться в том, что рабочие колеса вращаются свободно.



Предупреждение
Перед началом работы на насосах для перекачивания жидкостей, которые могут быть признаны опасными для здоровья, необходимо тщательно прочистить насос, рабочую зону (колодец) и т.п. в соответствии с местными инструкциями.

Перед вводом в эксплуатацию необходимо выполнить подключения в соответствии с разделами 9.2 Электрические подключения и 11.1 Настройки шкафа управления LC 221.

Ввод в эксплуатацию должен производить персонал, имеющий соответствующее разрешение.

Порядок выполнения операций:

1. Проверьте все соединения.
2. Подключите штепсельную вилку к розетке электропитания и следуйте процедуре ввода в эксплуатацию шкафа управления.
Примечание: Загрузка шкафа управления займет 15 секунд. При первом подключении электропитания можно выбрать три значения уровня пуска (180, 250 или 315 мм над уровнем фундамента) в зависимости от расположения соответствующего отверстия в сборном резервуаре. Более того, нужно подтвердить предустановленные значения перегрузки по току и номинального тока двигателя. Теперь шкаф управления готов к работе в автоматическом режиме (переключатель находится в положении АВТОМАТ).
3. Откройте задвижки на напорной и всасывающей линиях.
4. Активируйте санитарную установку, подключенную к подаче в Multilift M, и контролируйте повышение уровня воды в резервуаре до уровня пуска. Проконтролируйте процесс пуска и останова как минимум дважды.

Если кабель насоса был отключен от шкафа управления, например, с целью провести кабель через кабельный канал, проверьте направление вращения насоса.

Указание

11. Эксплуатация

Условия эксплуатации приведены в разделе 14. Технические данные.

Эксплуатация и управление насосной установкой Multilift M осуществляется с помощью шкафа управления LC 221.

11.1 Настройки шкафа управления LC 221

Нужно задать только уровень пуска в соответствии с рабочим уровнем сборного резервуара на приеме. Остальные значения предустановлены, но могут настраиваться при необходимости.

Выберите высоту всасывающего патрубка – 180, 250 или 315 мм над уровнем фундамента – с помощью кнопок **▶** и **◀** и нажмите кнопку **OK**, чтобы сохранить нужное значение.

Если всасывающий патрубок расположен на высоте в диапазоне между двумя указанными значениями, например 220 мм над уровнем фундамента, выберите ближайшее нижнее значение (180 мм). Теперь шкаф управления готов к работе в автоматическом режиме.

При необходимости следующие значения можно изменять:

Уровень пуска

Уровень пуска должен быть задан в соответствии с высотой всасывающего патрубка над уровнем фундамента (180, 250 и 315 мм). Уровни пуска и срабатывания сигнализации предустановлены.

Номинальный ток

Предустановленное значение соответствует номинальному току двигателя. Защита от блокировки предустановлена как значение перегрузки по току.

Запаздывание останова

Запаздывание останова увеличивает полезный объем и уменьшает количество остаточной воды в резервуаре, а также предотвращает гидроудар. Обратный клапан закрывается более мягко. Предустановленное значение 0.

Запаздывание пуска

Как правило, нет необходимости регулировать настройки насосной установки, установленной в плавучем доме или на понтоне. Предустановленное значение 0.

Запаздывание аварийного сигнала

Высокий временный приток может вызвать кратковременное срабатывание аварийной сигнализации высокого уровня жидкости. Данная ситуация может возникать при подключении фильтра обратной промывки от плавательного бассейна к насосной установке Multilift M. Предустановленное значение 0.

Выбор датчика, калибровка и корректировка настроек

Данные подмену используются только в случае изменения типа датчика, так как датчики, установленные в насосной установке Multilift M, калибруются на заводе. Для получения более подробной информации читайте Сервисную инструкцию.

Периодичность техобслуживания

Периодичность техобслуживания можно задать как 0, 3, 6 или 12 месяцев. Сигнал о необходимости техобслуживания будет высвечиваться на сервисном дисплее (без звукового сигнала).

Сброс аварийного сигнала

Можно настроить шкаф управления таким образом, чтобы он автоматически сбрасывал некоторые аварийные сигналы при устранении/исчезновении неисправности. Но как правило все аварийные сигналы необходимо сбрасывать вручную. Предустановленное значение АВТОМАТ.

Возврат к заводским настройкам

Шкаф управления будет перезагружен, потребуется пусковая настройка.

11.2 Описание дисплея шкафа управления LC 221

Дисплей шкафа управления LC 221 показан на рис. 25.




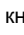
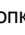






Рис. 25 Дисплей шкафа управления LC 221

Таблица, приведенная ниже, дает описание символов, отображающихся на дисплее, а также соответствующих функций и показаний.

| Символ | Функция | Описание |
|---|--|---|
|  | Настройки заблокированы | Символ загорается в случае блокировки меню настроек. Это позволяет предотвратить внесение изменений в настройки персоналом, не имеющим соответствующего разрешения. Для разблокировки введите код 1234. |
|  | Автоматический режим работы | Символ загорается, когда шкаф управления находится в автоматическом режиме, т.е. когда переключатель находится в положении АВТОМАТ. |
|  | Информация | Символ загорается, когда появляется информация о неисправностях, часах работы, количестве пусков, максимальном токе насоса. Символ загорается, когда шкаф управления выявляет неисправность и вносит её в журнал учета неисправностей. Символ отключается после входа в журнал. См. раздел 11.4 <i>Меню информации</i> . |
|  | Настройка | В меню настроек содержится информация об установке уровня пуска, номинального тока, запаздывания пуска, останова и сигнализации, выбора периодичности технического обслуживания, сброса (автоматического или ручного) и возврата к заводским настройкам. Порядок выполнения и описание настроек см. в разделе 11.3 <i>Меню настроек</i> . |
|  | Аварийный сигнал | Символ загорается в случае возникновения аварийной ситуации. В меню информации появится описание типа аварии. Символ отключается после устранения неисправности или сброса. |
|  | Счетчик импульсов | Символ загорается, когда количество пусков в меню информации отображается на дисплее. |
|  | Задание интервалов и индикация неисправности | Символ загорается, когда часы работы в меню информации и параметры запаздывания, заданные в меню настроек, отображаются на дисплее. Символ мигает при превышении максимального рабочего цикла. |
|  | Значения в виде цифр | В автоматическом режиме индикация неисправностей происходит посредством кода, в то время как в обычном режиме эксплуатации отображаются данные два показателя: <ul style="list-style-type: none"> • уровень жидкости в резервуаре, если насос не эксплуатируется; • текущее потребление, если насос эксплуатируется. В меню информации отображаются следующие сведения: <ul style="list-style-type: none"> • коды неисправности; • часы эксплуатации; • импульсы; • максимальный измеренный ток двигателя. В меню настроек отображаются следующие сведения: <ul style="list-style-type: none"> • установленный уровень пуска; • установленные запаздывания; • установленные токи; • калибровка датчика (предварительные установки пьезорезистивного датчика контроля уровня); • периодичность технического обслуживания; • полный возврат к заводским настройкам. |
|  | Рабочий режим и неисправности насоса | Символ загорается в процессе эксплуатации насоса и начинает мигать при появлении неисправности. В случае неисправности на дисплее также могут загореться другие символы или коды неисправности. |
|  | Нарушение последовательности чередования фаз | (Только трехфазные насосы) Символ мигает в случае нарушения последовательности чередования фаз или недостающей фазы. См. раздел 11.5 <i>Описание индикации неисправностей</i> . |
|  | Неисправность термовыключателя | Символ загорается в случае, если температура двигателя превышает допустимое значение и термовыключатель отключает насос. |
|  | Аварийный сигнал высокого уровня | Символ загорается в случае, если жидкость в резервуаре достигает максимального уровня. |
|  | Уровень жидкости | Символ загорается, когда существующий уровень жидкости отображается в центре дисплея. |

11.3 Меню настроек

Все функции установлены предварительно за исключением уровня пуска. Уровень пуска зависит от высоты всасывающего патрубка и должен быть задан во время ввода в эксплуатацию. Тем не менее, если требуется регулировка, настройки можно задать через меню настроек.

Чтобы открыть меню настроек, нужно поместить символ  кнопкой  и нажать кнопку . Перемещайтесь по меню с помощью кнопок  и . Выберите нужный пункт меню, нажав кнопку . Введите значения или выберите настройки из списка с помощью кнопок  и . Сохраните настройки, нажав кнопку . Смотрите также рис. 26.

В меню можно выполнять настройки следующих показателей:

- уровень пуска;
- номинальный ток;
- запаздывание останова;
- запаздывание пуска;
- запаздывание аварийного сигнала;
- выбор датчика;
- калибровка датчика;
- корректировка настроек датчика;
- периодичность техобслуживания;
- сброс аварийного сигнала (вручную или автоматически);
- возврат к заводским настройкам.

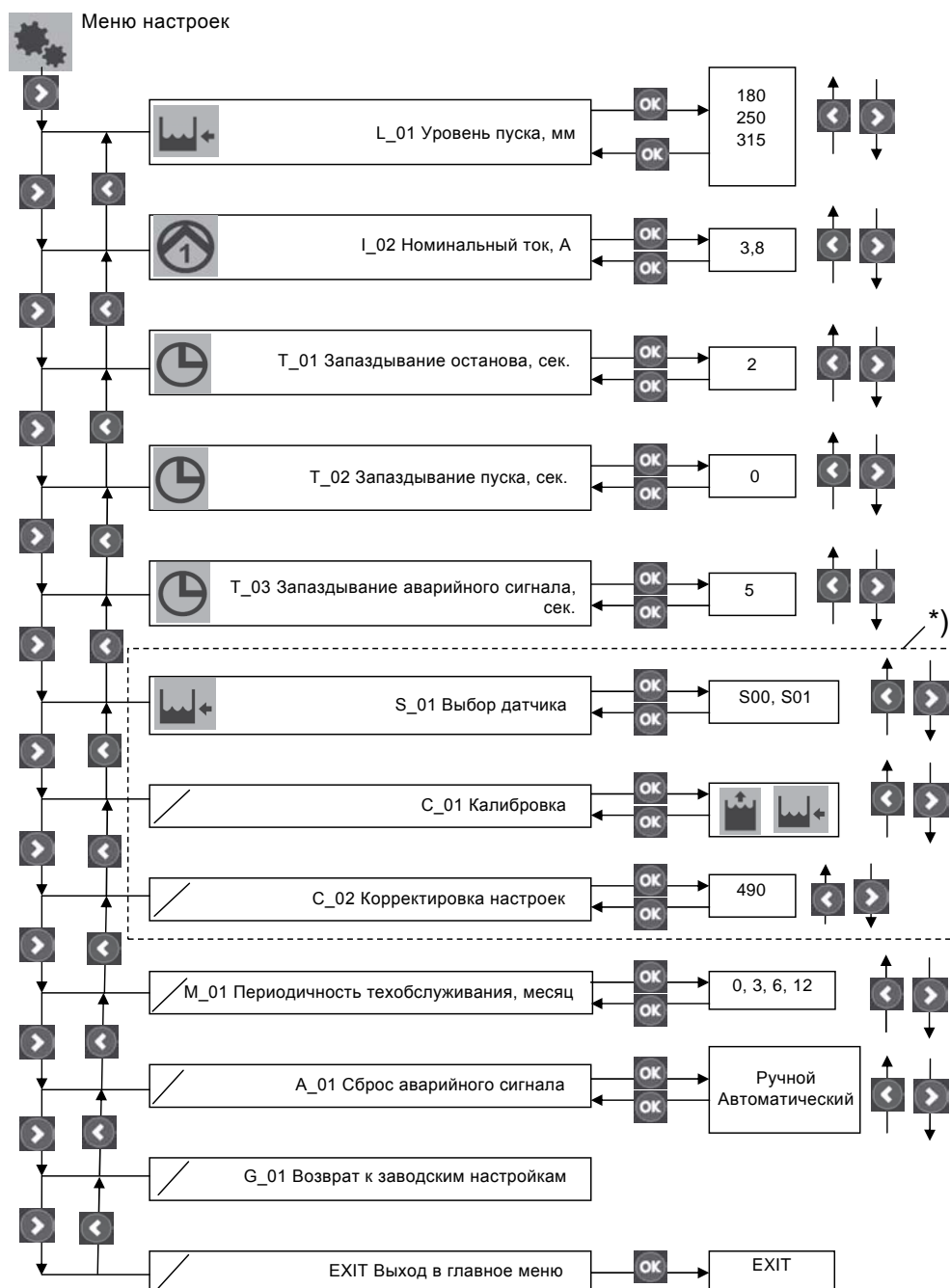


Рис. 26 Структура меню настроек

*) Данные подменю нужны только для смены типа датчика. Датчики установки Multilift M откалиброваны. Для получения более подробной информации читайте Сервисную инструкцию.

11.4 Меню информации

Все данные о состоянии насоса и индикации неисправности отображаются в меню информации. Меню информации отображается во всех режимах работы (ВКЛ-ВЫКЛ-АВТОМАТ). Чтобы открыть меню информации, нужно поместить символ **i** кнопкой **→** и нажать кнопку **OK**. Перемещайтесь по меню с помощью кнопок **→** и **←**. Выберите нужный пункт меню, нажав кнопку **OK**. Смотрите также рис. 27.

В меню информации отображаются следующие данные:

- индикации неисправности;
- часы эксплуатации;
- кол-во пусков;
- максимальный измеренный ток двигателя.

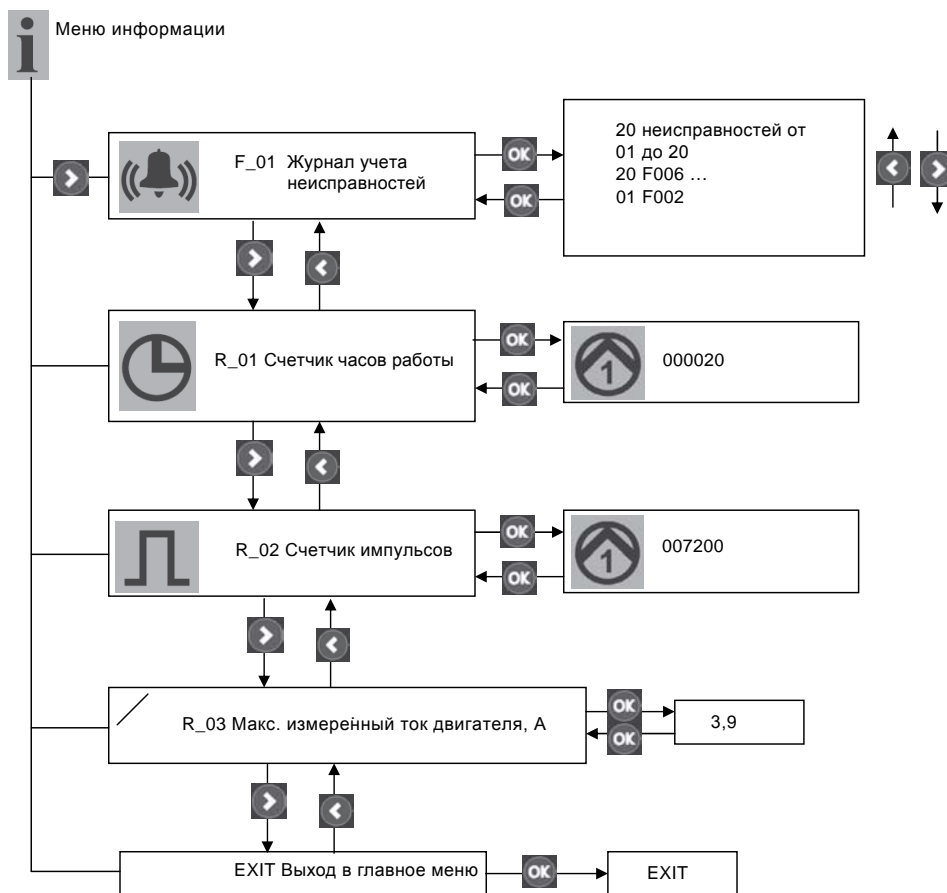













Рис. 27 Структура меню информации

TM05 1809 3811

11.5 Описание индикации неисправностей

В случае возникновения неисправности загорится символ , прозвучит звуковой сигнал (зуммер) и на дисплее появится 14-значный код неисправности. Если произошел автоматический сброс и код больше не отображается, то чтобы понять тип неисправности нужно открыть журнал учета неисправностей (см. рис. 27). Когда вы покинете журнал учета неисправностей, символ  погаснет.

Последние 20 неисправностей сохраняются в журнале в качестве кодов неисправностей. В таблице, приведенной ниже, содержится описание значения кодов неисправностей:

| Код неисправности | Значение | Отображаемый текст | Мигающие символы | Сброс индикаций неисправности | | Описание |
|-------------------|--|--------------------|---|-------------------------------|--------|--|
| | | | | Авто | Ручной | |
| F001 | Нарушение последовательности чередования фаз | F001 |  | • | • | (Только насосы с трёхфазными электродвигателями) Неправильная последовательность фаз между платой системы управления и источником питания. См. рис. 28. |
| F002 | Одна фаза отсутствует | F002 |  | • | • | (Только насосы с трёхфазными электродвигателями) Одна фаза отсутствует. |
| F003 | Высокий уровень жидкости | F003 |  | • | • | Уровень жидкости выше заданного значения. |
| F004 | Неисправность датчика | SENSOR | – | • | • | Сигнал датчика вне диапазона или потерян. |
| F005 | Перегрев насоса 1 | TEMP |  | • | • | Термовыключатели двигателя, подключенные к шкафу управления, остановят насос в случае перегрева. |
| F007 | Перегрузка по току, насос 1 | F007 |  | • | • | Если в течение определенного периода времени регистрируется перегрузка по току, производится останов насоса (защита от блокировки). |
| F009 | Недогрузка по току, насос 1 | F009 |  | • | • | Если в течение определенного периода времени регистрируется недогрузка по току, производится останов насоса (защита от «сухого» хода). |
| F011 | Рабочий цикл превышен, насос 1 | F011 |  | • | • | Останов насоса производится, если стандартный рабочий цикл превышен, например из-за проблем с вентиляцией корпуса насоса, из-за закрытого напорного клапана (по недосмотру не открытого после техобслуживания/сервисного обслуживания), не переведенного в автоматический режим, если переключатель ВКЛ-ВЫКЛ-АВТОМАТ находится в положении «ВКЛ» для проведения техобслуживания/сервисного обслуживания. Последующий режим аварийной эксплуатации производит автоматический пуск и останов насоса до тех пор, пока шкаф управления не станет получать регулярный сигнал останова от датчика. Затем шкаф управления возвращается в нормальный режим работы. |
| F013 | Внешняя неисправность | EXT | – | • | • | Внешнее реле уровня может быть подключено к шкафу управления для активации аварийного сигнала в случае затопления подвала грунтовыми водами или вследствие разрыва водопроводной трубы. |
| F014 | Неисправность аккумуляторной батареи | BAT | – | • | • | Батарея разряжена и её необходимо заменить. |
| F015 | Реле или конденсатор неоткрывается, насос 1 | RELAY |  | • | • | Насос получает сигнал останова, но не реагирует. Данная ситуация регистрируется посредством измерения тока. |
| F016 | Реле или конденсатор не закрывается, насос 1 | RELAY |  | • | • | Насос получает сигнал пуска, но не реагирует. Данная ситуация регистрируется посредством измерения тока. |

В случае возникновения неисправности, начнет мигать красный световой индикатор, загорится символ **i** и неисправность будет добавлена в журнал учета неисправностей. Кроме того, прозвучит звуковой сигнал (зуммер), загорится символ **(A)**, соответствующий символ начнет мигать и на дисплее отобразится код неисправности. После устранения неисправности шкаф управления автоматически переключится в обычный режим эксплуатации.

Однако шкаф управления дает возможность сброса индикации неисправностей (визуальные и звуковые сигналы тревоги) вручную (Man) или автоматически (Auto).

Если в меню настроек был выбран сброс вручную, то можно произвести сброс звуковой сигнализации и красного светового индикатора, нажав кнопку **OK**. Сброс индикации неисправности произойдет после устранения неисправности или после приведения переключателя ВКЛ-ВЫКЛ-АВТОМАТ в положение «ВЫКЛ».

Обзор неисправностей находится в журнале учета неисправностей в меню информации.

Символ **i** будет гореть до тех пор, пока журнал учета неисправностей не будет закрыт.

Если в меню настроек был выбран автоматический сброс, то красный световой индикатор и символ **(A)** перестанут светиться, звуковая сигнализация (зуммер) будет отключена после устранения неисправности или после приведения переключателя ВКЛ-ВЫКЛ-АВТОМАТ в положение «ВЫКЛ».

Тем не менее, даже при выборе автоматического сброса, сброс некоторых индикаций неисправностей нужно производить вручную. Смотрите таблицу выше.

Каждые 30 минут производится запись индикации неисправности из краткосрочной памяти в долгосрочную.



TM05 3455 0412

Рис. 28 Смена фаз трёхфазного шкафа управления с фазовым инвертером

12. Техническое обслуживание

Насосная установка Multilift M требует минимального технического обслуживания.

Предупреждение

Перед тем, как приступить к выполнению любых работ на насосах с использованием перекачиваемой жидкости, которая может представлять опасность для здоровья, необходимо тщательно промыть насосную установку чистой водой и слить всю жидкость из напорного трубопровода.

После демонтажа промойте детали в воде. Убедитесь, что задвижка закрыта. Работы должны проводиться в соответствии с нормами и правилами, действующими на месте монтажа и эксплуатации.

Предупреждение

Перед тем как приступить к выполнению технического обслуживания системы управления LC 221 и перед началом работ на насосной установке, убедитесь в том, что электропитание выключено и не может произойти его случайное включение.



Насосные установки должны проверяться со следующей периодичностью:

- каждые 12 месяцев, при условии монтажа в доме на одну семью;
- каждые 6 месяцев, при условии монтажа в доме на несколько семей;
- каждые 3 месяца, при применении в офисных и промышленных помещениях.

Во время проверки необходимо соблюдать местные нормы и правила.

Такие периодические проверки насосной установки должен производить персонал, имеющий соответствующее разрешение, и наряду с другими работами включать в себя техобслуживание электрооборудования и механики.

Необходимо проверить следующее:

• Входной и напорный патрубки

Проверьте все соединения с насосной установкой на герметичность и наличие протечек. Необходимо исключить действие на сборный резервуар сил, обусловленных массой всасывающего, напорного и вентиляционного трубопроводов. Длинные участки трубопроводов, вентили и т.п. должны устанавливаться на опоры.

• Потребляемая мощность

Смотрите фирменную табличку.

• Кабельный ввод

Необходимо следить за тем, чтобы кабельный ввод был герметично изолирован от проникновения воды, а кабель не имел изломов и не был зажат.

• Детали насоса

Отвинтите восемь винтов, демонтируйте насос из резервуара и убедитесь в том, что вентиляционное отверстие в корпусе насоса не загрязнено.

При возвращении насоса на место рекомендуется заменить кольцевое уплотнение между насосом и резервуаром.

Выполните пробный пуск с чистой водой. В случае возникновения шумов, вибрации и отклонений от нормы при эксплуатации обратитесь в Grundfos.

• Шариковые подшипники

Проверить шум или заедание при вращении вала. Замените поврежденные шариковые подшипники. Капитальный ремонт насоса обычно необходим в тех случаях, когда обнаружено повреждение подшипников или при сбоях в работе электродвигателя. Такие работы должны выполняться силами изготовителя или в авторизованном сервисном центре.

Промывка обратного клапана (при необходимости)

Порядок выполнения операций:

1. Закройте задвижки в напорном патрубке, а также во всасывающем патрубке (если он подключен) или осушите напорный патрубок, затянув дренажный винт на стороне обратного клапана. См. рис. 2.
2. Очистите обратный клапан через смотровую крышку. Замените прокладку в смотровой крышке при сборке обратного клапана.

12.1 Техническое обслуживание механической части

- Удалите возможные отложения и/или шлам, образовавшиеся в сборном резервуаре.
- Прочистите всасывающий трубопровод насосной установки. Как правило, трубопровод забивается крупными твердыми включениями.
- Проверьте и замените прокладки соединений с клапанами и т.д.
- Проверьте резервуар на наличие трещин и деформации. Это может быть результатом ошибок при монтаже, вызвавших чрезмерные внутренние напряжения в резервуаре.

Приведенный выше перечень работ не является исчерпывающим. Насосная установка может эксплуатироваться в условиях, требующих периодического проведения полномасштабного ухода и технического обслуживания.

Указание

12.2 Электродвигатель

Проверьте направление вращения насоса следующим образом:

- Отключите питание.
- Вывинтите проушину и гайку из крышки двигателя. См. рис. 29.
- Станет виден вал электродвигателя. См. рис. 30. Необходимо убедиться в свободном ходе ротора и рабочего колеса, повернув вал с помощью большой крестообразной отвертки.

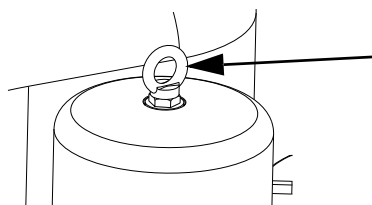


Рис. 29 Проушина

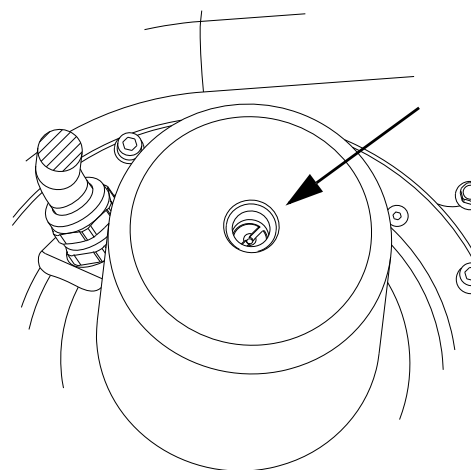


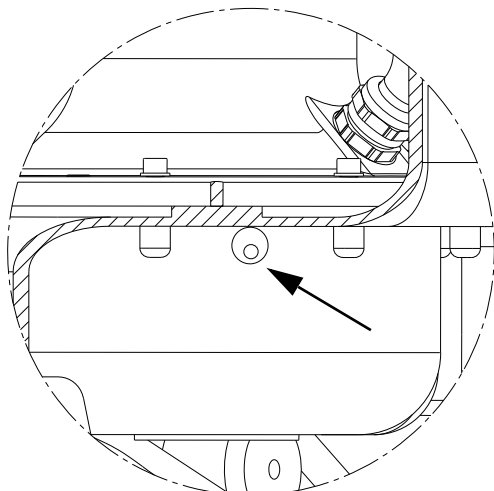
Рис. 30 Вал электродвигателя, вид сверху.

TM05 0338 1011

TM05 0339 1011

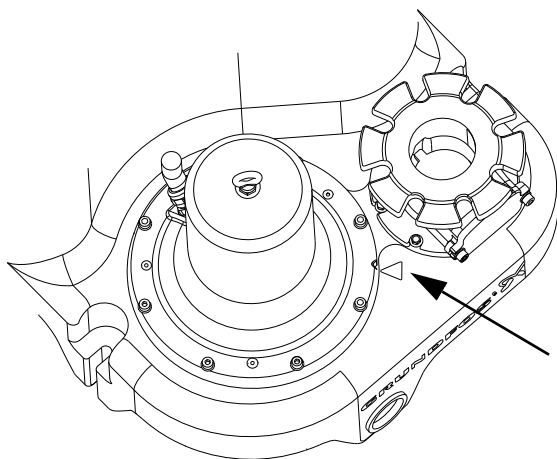
Внимание

Если производился демонтаж насоса, при сборке не забудьте совместить вентиляционные отверстия насоса и резервуара. См. рис. 31 и 32.



TM05 0344 1011

Рис. 31 Вентиляционные отверстия в корпусе насоса и сборном резервуаре



TM05 0330 0111

Рис. 32 Метки совмещения на резервуаре и фланце насоса

12.3 Техническое обслуживание электрооборудования

- Проверьте прокладки передней панели шкафа управления LC 221 и кабельных вводов.
- Проверьте кабельные соединения.
- Проверьте функционирование модулей системы управления.
- Проверьте и промойте датчик контроля уровня.
- Если шкаф управления LC 221 находится в условиях особо влажной среды в подвале, рекомендуется проверить клеммы печатной платы на предмет отсутствия возможных следов коррозии. В стандартных установках контакты устройства рассчитаны на работу в течение нескольких лет и не требуют какой-либо проверки.
- Замените батарею на 9 В во время ежегодного техобслуживания.

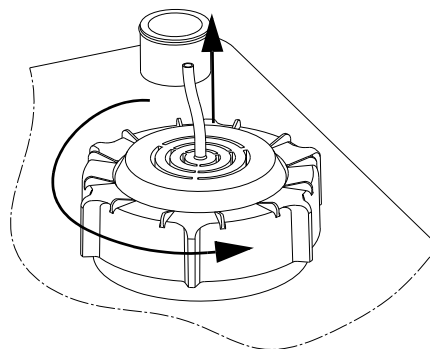
Приведенный выше перечень работ не является исчерпывающим. LC 221 может эксплуатироваться в условиях, требующих периодического проведения полномасштабного ухода и технического обслуживания.

Указание

12.4 Промывка датчика контроля уровня

1. Переведите переключатель режимов эксплуатации ВКЛ-ВЫКЛ-АВТОМАТ в положение ВЫКЛ (O). См. пункт «Панель управления» в разделе 4. Общие сведения об изделии.

2. Ослабьте крышку с резьбой, повернув её против часовой стрелки. Смотрите рис. 33.
3. Осторожно выньте трубку с датчиком из сборного резервуара. Не вынимайте датчик за пневматическую трубку.
4. Проверьте трубку и уловитель конденсата под крышкой на наличие отложений на поверхности и внутри. См. пункт «Датчик контроля уровня» в разделе 4. Общие сведения об изделии.
5. Удалите все отложения. При необходимости отсоедините пневматическую трубку от шкафа управления и промойте трубку чистой водой под низким напором.
6. Закрепите трубку, закрутив крышку на резервуаре. Подсоедините пневматическую трубку к шкафу управления.
7. Проверьте датчик, сделав пробный запуск Multilift M.



TM05 0645 1011

Рис. 33 Удаление трубки датчика

12.5 Загрязненная насосная установка или загрязненные детали

Предупреждение

Если насосная установка использовалась для перекачивания опасных для здоровья или ядовитых жидкостей, эта установка рассматривается как загрязненная.



В этом случае при каждой заявке на сервисное обслуживание следует заранее предоставлять подробную информацию о перекачиваемой жидкости.

В случае, если такая информация не предоставлена, фирма Grundfos может отказать в проведении сервисного обслуживания.

Возможные расходы, связанные с возвратом установки на фирму, несёт отправитель.

13. Вывод из эксплуатации

Для того, чтобы вывести насосную установку Multilift M из эксплуатации, необходимо перевести переключатель на дверце шкафа управления LC 221 в положение «Отключено» (см. раздел 4. Общие сведения об изделии).

Все электрические линии, расположенные до сетевого выключателя, постоянно находятся под напряжением. Поэтому, чтобы предотвратить случайное или несанкционированное включение оборудования, необходимо не допускать посторонних лиц до шкафа управления насосной установки.

14. Технические данные

14.1 Насосная установка

Рабочие характеристики приведены в *Приложении 2*.
Графики характеристик предназначены для использования только в качестве руководящих материалов и не должны рассматриваться как гарантируемые изготовителем характеристики.

| | |
|-----------------------------|--|
| Масса: | В зависимости от исполнения. См. фирменные таблички. |
| Диапазон температуры: | 0–40 °С Кратковременно до +60 °С (максимум на 5 минут в час). |
| Условия затопления: | Максимум 2 м на 7 дней |
| Уровень звукового давления: | < 70 дБ(А) |

14.1.1 Сборный резервуар

| | |
|---------------------|-----------------|
| Резервуар | |
| Материал: | PE (полиэтилен) |
| Аналоговый датчик | |
| Напряжение питания: | 12 В |
| Выход сигнала: | 0–5 В |

14.1.2 Насос

| | |
|----------------------------------|------------------------------------|
| Двигатель | |
| Частота сети: | 50 Гц |
| Класс изоляции: | F (155 °С) |
| Тип рабочего колеса: | Полуоткрытое, с режущим механизмом |
| Степень защиты: | IP68 |
| Диапазон рН: | 4–10 |
| Пуск/час: | Максимум 60 |
| Максимальная плотность жидкости: | 1100 кг/м ³ |

| | |
|--------------------------|----------------------------|
| Деталь | Материал |
| Корпус насоса: | Чугун |
| Рабочее колесо: | Lurapyl |
| Вал насоса: | Нержавеющая сталь, 1.4301 |
| Кабель электродвигателя: | Неопрен |
| Кольцевые уплотнения: | Бутадиен-нитрильный каучук |

| Multilift M | Рабочий режим | Напряжение [В] | Мощность P ₁ / P ₂ [кВт] | I _{1л} / I _{пуск} [А] | об/мин [мин ⁻¹] | Число полюсов | Тип штекера | |
|-------------|-------------------|-------------------|--|---|-----------------------------|---------------|------------------|------------------|
| M.12.1.4 | S3 – 40 %, 1 мин. | 1 × 230 В | 1,9 / 1,4 | 9 / 39 | 1430 | 4 | Schuko | |
| M.12.3.4 | | 3 × 400 В | 1,8 / 1,5 | 3,7 / 19 | | | CEE 3P+N+E, 16 A | |
| M.15.1.4 | | 1 × 230 В | 2,3 / 1,7 | 10,1 / 39 | 1410 | 4 | Schuko | |
| M.15.3.4 | | 3 × 400 В | 2,3 / 1,8 | 4 / 19 | | | CEE 3P+N+E, 16 A | |
| M.22.3.4 | S3 – 50 %, 1 мин. | 3 × 230 В | 2,8 / 2,3 | 10,2 / 51,5 | 1430 | 4 | CEE 3P+E 16 A | |
| M.22.3.4 | | 3 × 400 В | 5,5 / 29,7 | | | | CEE 3P+N+E, 16 A | |
| M.24.3.2 | | 3 × 230 В | 3,1 / 2,6 | 9,7 / 88,7 | 2920 | 2 | CEE 3P+E 16 A | |
| M.24.3.2 | | 3 × 400 В | 5,5 / 39 | | | | CEE 3P+N+E, 16 A | |
| M.32.3.2 | | 3 × 230 В | 4,0 / 3,4 | 13 / 88,7 | 2920 | 2 | CEE 3P+E 16 A | |
| M.32.3.2 | | 3 × 400 В | 6,7 / 39 | | | | CEE 3P+N+E, 16 A | |
| M.38.3.2 | | S3 – 40 %, 1 мин. | 3 × 230 В | 4,6 / 3,9 | 13 / 88,7 | 2880 | 2 | CEE 3P+E 16 A |
| M.38.3.2 | | | 3 × 400 В | 7,5 / 39 | | | | CEE 3P+N+E, 16 A |

14.2 Шкаф управления LC 221

| | |
|---|--|
| Шкаф управления | |
| Возможное напряжение питания, номинальное напряжение: | 1 × 230 В, 3 × 230 В, 3 × 400 В |
| Допустимые отклонения напряжения для LC 221: | –10 % / +6 % номинального напряжения |
| Частота сети для LC 221: | 50/60 Гц |
| Заземление системы электропитания: | Для систем TN |
| Потребляемая мощность шкафа управления: | 7 Вт |
| Предохранитель контура управления: | Предохранитель с плавкой вставкой: 100 мА / 250 В / 20 мм × Ø5 |
| Температура окружающей среды: | |
| Во время работы: | от 0 до +40 °С (избегать попадания прямых солнечных лучей) |
| Степень защиты: | IP56 |
| Беспотенциальные контакты: | НО/НЗ с макс. 250 В / 2 А |
| Ввод внешнего сброса: | 230 В |

Шкаф LC 221

| | |
|---------------------|--|
| Габаритные размеры: | Высота = 390 мм Ширина = 262 мм Глубина = 142 мм |
| Материал: | ABS (акрилонитрил-бутадиен-стирол) |
| Масса: | В зависимости от исполнения. См. фирменную табличку |

15. Обнаружение и устранение неисправностей

**Предупреждение**

Перед тем как приступить к выполнению любых работ на насосных установках с использованием перекачиваемой жидкости, которая может представлять опасность для здоровья, необходимо тщательно промыть насосную установку чистой водой и слить всю жидкость из напорного трубопровода. После демонтажа промойте детали в воде. Убедитесь, что задвижка закрыта. Работы должны проводиться в соответствии с нормами и правилами, действующими на месте монтажа и эксплуатации. Перед тем как приступить к выполнению любых работ на насосной установке, убедитесь в том, что электропитание выключено и не может произойти его случайное включение.

| Неисправность | Причина | Устранение неисправности |
|-----------------------|--|--|
| 1. Насос не работает. | a) Отсутствует электропитание. Все световые индикаторы отключены. При наличии аккумуляторной батареи бесперебойного питания: См. «Шкаф управления LC 221» в разделе 4. <i>Общие сведения об изделии.</i> | Подключите питание, либо дождитесь подключения электроэнергии. Во время отключения электроэнергии опорожните сборный резервуар с помощью диафрагменного насоса. |
| | b) Переключатель ВКЛ-ВЫКЛ-АВТОМАТ находится в положении ВЫКЛ (O), смотрите раздел 11. <i>Эксплуатация.</i> | Переведите переключатель режимов эксплуатации ВКЛ-ВЫКЛ-АВТОМАТ в положение ВКЛ (I) или АВТО (O). |
| | c) Перегорели предохранители контура управления. | Проверьте и устраните причину. Замените предохранители контура управления. |
| | d) Автомат защитного отключения электродвигателя отключил насос (только для тех случаев, когда установлен автомат защитного отключения). Мигают красный световой индикатор неисправности и символ насоса на дисплее. На дисплее высветится индикация неисправности RELAY, код ошибки F018. | Проверьте насос и сборный резервуар, а также настройку автомата защитного отключения электродвигателя. Если насос засорился — прочистите насос. Если настройки автомата защитного отключения электродвигателя заданы неверно, задайте правильные настройки (см. фирменную табличку). |
| | e) Кабель электродвигателя/электропитания поврежден или соединение ослабло. | Проверьте кабель электродвигателя и электропитания. Замените кабель или закрепите соединение при необходимости. |
| | f) На дисплее высветится индикация неисправности SENSOR, код ошибки F005. | Проверьте датчик (см. раздел 12.4 <i>Промывка датчика контроля уровня</i>) и снова запустите насос. Проверьте кабель и подключение к плате системы управления. Если продолжает поступать неправильный сигнал, пожалуйста, обратитесь в сервисный центр Grundfos. |
| | g) Неисправность либо в модуле печатной платы, либо в ЖК плате. | Замените печатную плату, либо ЖК плату. |

| Неисправность | Причина | Устранение неисправности |
|---|--|--|
| 2. Насос запускается и останавливается слишком часто даже при отсутствии притока. | <p>a) Неисправность датчика контроля уровня. Поступает неправильный сигнал от датчика.</p> <p>b) Активирована защита времени работы, мигают символы насоса и времени, мигает красный световой индикатор, на дисплее высвечивается код ошибки F011. Насос работает дольше 3 минут, защитная программа шкафа управления остановит насос на 3 минуты и снова запустит его после охлаждения. Работа продолжится в соответствии с данным профилем до тех пор, пока сигнал остановки от датчика не вернет насос к нормальному режиму работы. Примечание: Стандартный рабочий цикл – до 20 секунд, в зависимости от рабочей точки и полезного объема резервуара.</p> | <p>Проверьте датчик (см. раздел 12.3 <i>Промывка датчика контроля уровня</i>).</p> <p>Убедитесь, что напорный клапан открыт. Проверьте вентилируемость корпуса насоса. Если вентиляционное отверстие засорилось, прочистите его. См. рис. 31.</p> |
| | <p>c) Термовыключатель электродвигателя отключил насос. Мигают символы насоса и термовыключателя на дисплее, постоянно горит красный световой индикатор неисправности. На дисплее высветится индикация неисправности TEMP, код ошибки F007.</p> | <p>Дайте насосу остыть. После охлаждения насос будет автоматически запускаться, если только не была выполнена установка шкафа управления LC 221 для повторного запуска вручную. См. раздел 11.1 <i>Настройки шкафа управления LC 221</i>. В таком случае переключатель режимов эксплуатации ВКЛ-ВЫКЛ-АВТОМАТ необходимо кратковременно перевести в положение ВЫКЛ (O). Проверьте параметры притока и обратный клапан. Существует небольшая вероятность протечки обратного клапана, жидкость из напорного патрубка может вытекать обратно. Большое количество пусков без охлаждения в течение продолжительного времени может привести срабатыванию термовыключателя. Согласно режима работы S3 См. раздел 14. <i>Технические данные</i>. См. также раздел 12.4 <i>Промывка датчика контроля уровня</i>.</p> |
| 3. Периодически насос запускается без какой-либо явной причины. | a) Рабочее испытание каждые 24 часа. | Действия не требуются. Функция безопасности предотвращает заедание уплотнение вала. |

16. Утилизация изделия

Основным критерием предельного состояния изделия является:

1. отказ одной или нескольких составных частей, ремонт или замена которых не предусмотрены;
2. увеличение затрат на ремонт и техническое обслуживание, приводящее к экономической нецелесообразности эксплуатации.

Данное изделие, а также узлы и детали должны собираться и утилизироваться в соответствии с требованиями местного законодательства в области экологии.

17. Изготовитель. Срок службы

Изготовитель:

Концерн Grundfos Holding A/S,
Poul Due Jensens Vej 7, DK-8850 Bjerringbro, Дания*
* точная страна изготовления указана на фирменной табличке оборудования.

Уполномоченное изготовителем лицо/Импортер**:
ООО «Грундфос Истра»

143581, Московская область, Истринский р-он,
Павло-Слободское с/п, д. Лешково, д. 188

Импортер по Центральной Азии:

ТОО «Грундфос Казахстан» Казахстан,
050010, г. Алматы, мкр-н Кок-Тобе, ул. Кыз-Жибек, 7

** указано в отношении импортного оборудования.

Для оборудования, произведенного в России:

Изготовитель:

ООО «Грундфос Истра»

143581, Московская область, Истринский р-он,
Павло-Слободское с/п, д. Лешково, д. 188

Импортер по Центральной Азии:

ТОО «Грундфос Казахстан» Казахстан,
050010, г. Алматы, мкр-н Кок-Тобе, ул. Кыз-Жибек, 7

Срок службы оборудования составляет 10 лет.

Возможны технические изменения.

Приложение 1.

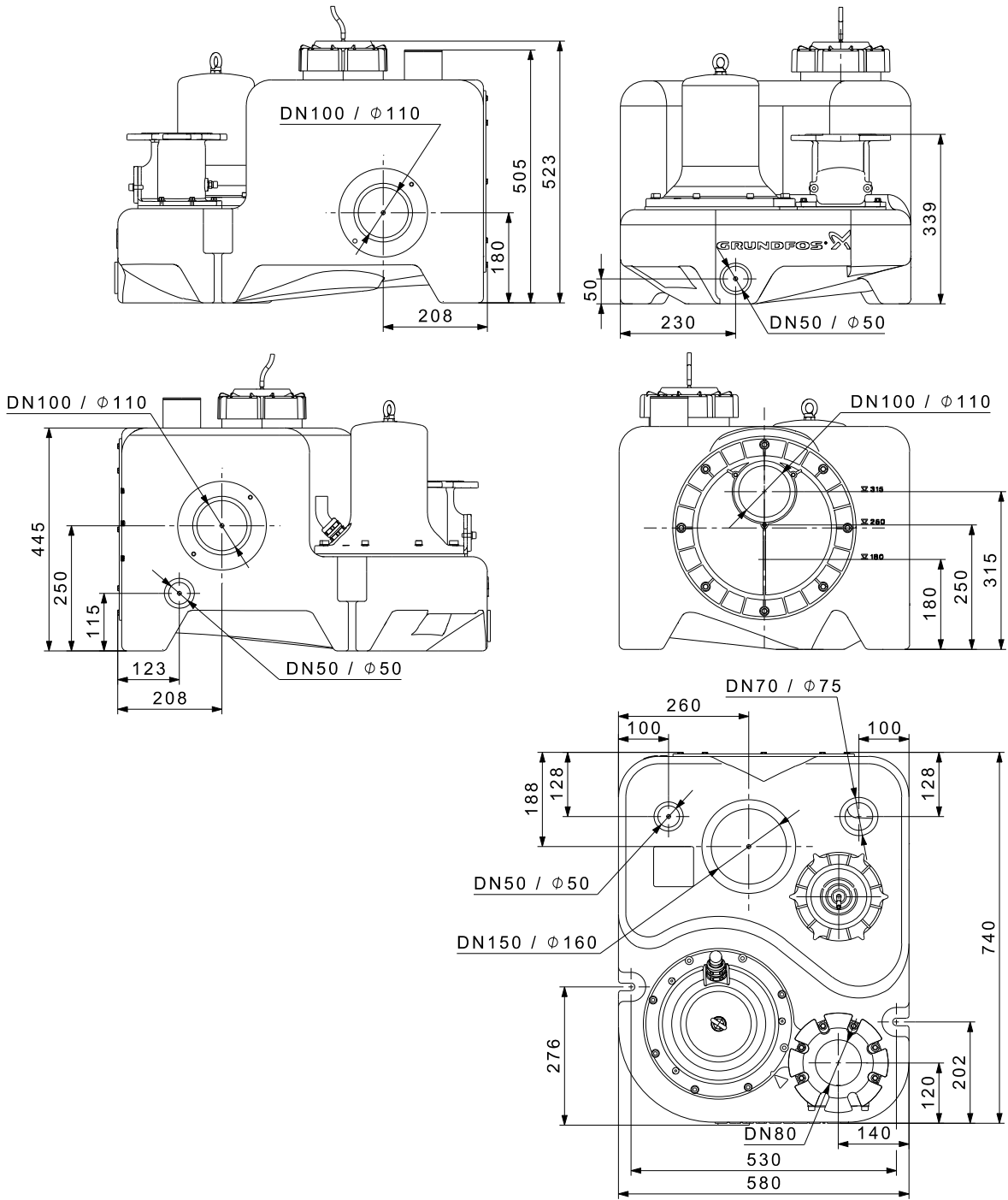
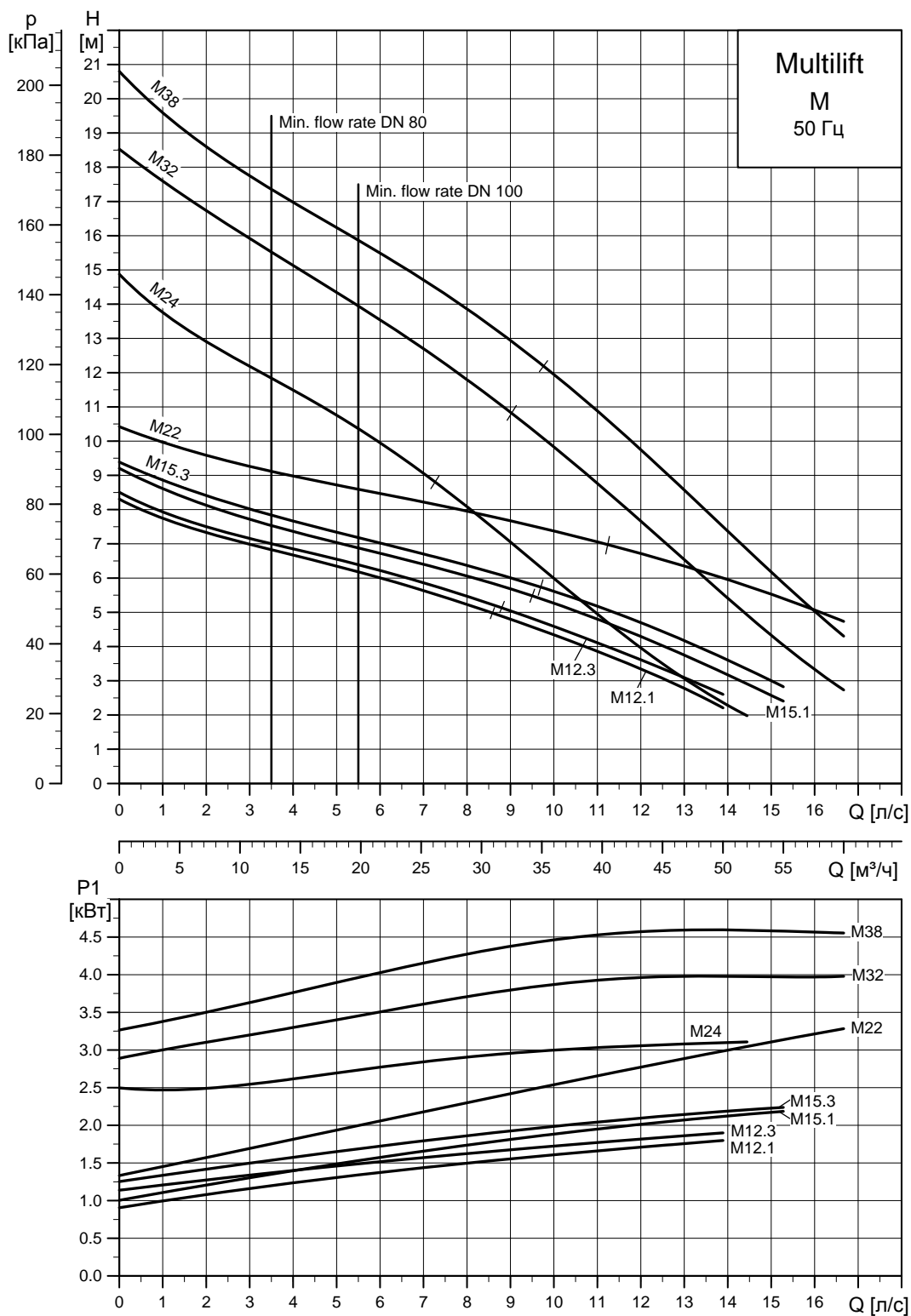


Рис. 34 Габаритные размеры

TM05 0440 1011

Приложение 2.



TM05 1286 2611

Рис. 35 Рабочие характеристики



RU

Насосные установки Multilift M сертифицированы на соответствие требованиям технических регламентов Таможенного союза «О безопасности низковольтного оборудования» (ТР ТС 004/2011), «О безопасности машин и оборудования» (ТР ТС 010/2011), «Электромагнитная совместимость технических средств» (ТР ТС 020/2011). Сертификат соответствия: № ТС RU С-ДК.БЛ08.В.00047 срок действия до 04.05.2021 г. Выдан органом по сертификации продукции «ИВАНОВО-СЕРТИФИКАТ» ООО «Ивановский Фонд Сертификации», аттестат аккредитации № RA.RU.11БЛ08 от 24.03.2016 г., выдан Федеральной службой по аккредитации; адрес: 153032, Российская Федерация, Ивановская обл., г. Иваново, ул.Станкостроителей, дом 1; телефон: (4932) 23-97-48, факс: (4932) 23-97-48.

Принадлежности, комплектующие изделия, запасные части, указанные в сертификате соответствия, являются составными частями сертифицированного изделия и должны быть использованы только совместно с ним.

Multilift M сорғы қондырмасы «Төменвольтты жабдық қауіпсіздігі туралы» (ТР ТС 004/2011), «Машина және жабдықтар қауіпсіздігі туралы» (ТР ТС 010/2011), «Техникалық құралдардың электрлі магниттік сәйкестілігі» (ТР ТС 020/2011) Кеден Одағының техникалық регламенттеріне сәйкес сертифициралды.

Сәйкестік сертификаты: № ТС RU С-ДК.БЛ08.В.00047 жарамдылық мерзімі 04.05.2021 жылға дейін.

KZ

«Сертификаттың Иванов Қоры» ЖШҚ «ИВАНОВО-СЕРТИФИКАТ» сертификация бойынша органымен берілген, 24.03.2016 жылдан № RA.RU.11БЛ08 аккредитациясының аттестаты, аккредитация бойынша Федералды қызметпен берілген, мекен-жай: 153032, Ресей Федерациясы, Ивановск обл., Иваново қ., Станкостроитель көш., 1-үй; телефон: (4932) 23-97-48, факс: (4932) 23-97-48.

Сәйкестік сертификатында көрсетілген керек-жарақтар, қосалқы құралдар, қосалқы бөлшектер сертифициралған құрал құрамдастары болып табылады және тек солармен бірге пайдаланылуы керек.

Multilift M сорқысма орнотуусу Бажы бирикменин «Төмен вольттук жабдуунун коопсуздугу тууралуу» (ТР ТС 004/2011), «Машинанын жана жабдуунун коопсуздугу тууралуу» (ТР ТС 010/2011), «Техникалык каражаттардын электрмагниттик шайкештиги» (ТР ТС 020/2011) техникалык регламенттин талаптарына ылайык тастыкталган.

Шайкештик тастыктамасы: № ТС RU С-ДК.БЛ08.В.00047 иштөө мөөнөтү 04.05.2021 ж. чейин.

KG

ЖЧК «Ивановский Фонд Сертификации», «ИВАНОВО-СЕРТИФИКАТ» өндүрүмдү тастыктамалоо органы менен берилген, аккредитациялоо аттестаты № RA.RU.11БЛ08 24.03.2016 ж. берилген, Аккредитациялоо боюнча Федералдык кызмат менен берилди, дарегі: 153032, Орусия Федерациясы, Иваново дубаны, Иваново ш., Станкостроители көч., үй 1; телефон: (4932) 23-97-48, факс: (4932) 23-97-48.

Шайкештик тастыктамалоодо көрсөтүлгөн тиешелүү жабдыктары, топтом өндүрүмдөр, тетиктери тастыкталган өндүрүмдүн негизги бөлүктөрү болуп эсептелет жана аны менен бирге гана колдонулушу керек.

Multilift M պրոպային սարքերը ունեն Մաքսային միության ,Ֆածր լարման սարքավորումների անվտանգության մասին (ТР ТС 004/2011), ,Մեքենաների և սարքավորումների անվտանգության մասին (ТР ТС 010/2011), Տեխնիկական միջոցների էլեկտրամագնիսական համատեղելիությունը (ТР ТС 020/2011) տեխնիկական կանոնակարգերի պահանջներին համապատասխանության հավաստագրում:

Համապատասխանության հավաստագիր: № ТС RU С-ДК.БЛ08.В.00047 ուժի մեջ է մինչև 04.05.2021 թ.

AM

Տրվել է ,Իվանովո-Սերտիֆիկատ ,Իվանովայի Հավաստագրման Միջնադրամե ՍՊԸ հավաստագրման մարմնի կողմից, հավատարմագրման վկայական № RA.RU.11БЛ08 առ 24.03.2016 թ., տրվել է Հավատարմագրման Դաշնային ծառայության կողմից; հասցե՝ 153032, Ռուսաստանի Դաշնություն, Իվանովսկայա մարզ, ք. Իվանովո, փ. Ստանկոստրոիտելեյ, տուն 1 հեռախոս. (4932) 23-97-48, ֆաքս. (4932) 23-97-48.

Պատկանելիքները, լրակազմի բաղադրիչները, պահեստամասերը, որոնք նշված են համապատասխանության վկայականում, հանդիսանում են սերտիֆիկացված արտադրանքի բաղադրիչ մասեր և պետք է օգտագործվեն միայն դրանց հետ համատեղ:

Истра, 5 мая 2016 г.

Касаткина В. В.
 Руководитель отдела качества,
 экологии и охраны труда
 ООО Грундфос Истра, Россия
 143581, Московская область,
 Истринский район,
 дер. Лешково, д.188

Российская Федерация

ООО Грундфос
111024, г. Москва,
Ул. Авиамоторная, д. 10, корп.2, 10 этаж,
офис XXV. Бизнес-центр «Авиаплаза»
Тел.: (+7) 495 564-88-00, 737-30-00
Факс: (+7) 495 564-88-11
E-mail:
grundfos.moscow@grundfos.com

Республика Беларусь

Филиал ООО Грундфос в Минске
220125, г. Минск,
ул. Шафарнянская, 11, оф. 56,
БЦ «Порт»
Тел.: +7 (375 17) 286-39-72/73
Факс: 7 (375 17) 286-39-71
E-mail:
minsk@grundfos.com

Республика Казахстан

Грундфос Казахстан ЖШС
Казахстан Республикасы,
KZ-050010 Алматы к.,
Кек-Тебе шагын ауданы,
Кыз-Жібек кешесі, 7
Тел.: (+7) 727 227-98-54
Факс: (+7) 727 239-65-70
E-mail:
kazakhstan@grundfos.com

| |
|----------------------|
| 98719242 0916 |
| ECM: 1186623 |