

TP, TPD, TPE, TPED, TPE2, TPE2 D, TPE3, TPE3 D

Циркуляционные насосы "ин-лайн"

50 Гц



1. Данные насоса	5
Введение	5
Идентификация	7
2. Рабочий диапазон	8
Рабочие характеристики, TPE2, TPE3, PN 6, 10, 16	8
Рабочие характеристики, TPE2 D, TPE3 D, сдвоенный насос, PN 6, 10, 16	8
Рабочие характеристики, 2-полюсные, PN 6, 10, 16	9
Рабочие характеристики, 2-полюсные, PN 25	10
Рабочие характеристики, 4-полюсные, PN 6, 10, 16	11
Рабочие характеристики, 4-полюсные, PN 25	12
Рабочие характеристики, 6-полюсный, PN 16	13
3. Модельный ряд	14
Модельный ряд насосов, 4-полюсные, PN 6, 10, 16, 25	17
Модельный ряд насосов, 6-полюсные, PN 16	19
4. Рабочие условия	20
Допустимая температура окружающей среды	20
Высота монтажа	21
5. Перекачиваемые жидкости	22
Перекачиваемые жидкости	22
Температура жидкости	22
Список перекачиваемых жидкостей	23
Рекомендуемое торцевое уплотнение для смеси воды/этиленгликоля	25
6. Насосы TP серий 100 и 200	26
7. Насосы серии TP 300	28
8. Насосы TPE серии 1000	31
9. Насосы TPE серии 2000	35
10. TPE2	39
11. TPE3	43
12. Обзор функций	48
13. Пользовательские интерфейсы насосов TPE	54
Панель управления насосов TPE2 и TPE серии 1000, 0,12 - 11 кВт, 2-полюсные, и 0,12 - 7,5 кВт, 4-полюсные	54
Панель управления насосов TPE серии 1000, 15-22 кВт, 2-полюсные и 11 - 18,5 кВт, 4-полюсные	56
Панель управления насосов TPE серии 2000, 15-22 кВт, 2-полюсные и 11 - 18,5 кВт, 4-полюсные	57
Улучшенная панель управления насосов TPE3 и TPE серии 2000, 0,12 - 11 кВт, 2-полюсные, и 0,12 - 7,5 кВт, 4-полюсные	59
Grundfos GO	64
Описание выбранных функций	68
Приоритет настроек	104
Grundfos Eye	105
Световые индикаторы и сигнальные реле	106
14. Заводские настройки E-насосов	109
15. Обмен данными и управление	110
Связь с насосами TPE2, TPE2 D, TPE3, TPE3 D, TPE, TPED	110
16. Регулирование частоты вращения в насосах TPE, TPED, TPE2, TPE2 D, TPE3, TPE3 D	111
Уравнения подбора	111

17. Управление насосами, соединенными параллельно	112
18. Grundfos CUE	114
Насосы TP, подключенные к внешним преобразователям частоты Grundfos CUE	114
19. Электродвигатель	115
Электродвигатели	115
Данные электрооборудования, электродвигатели без преобразователя частоты	116
Данные электрооборудования, электродвигатели с управлением частотой вращения	118
20. Установка	120
Монтаж насоса	120
Подключение электрооборудования	127
21. Электродвигатели MGE	128
TPE, TPE2 и TPE3 оборудованы электродвигателями мощностью 0,12 - 11 кВт, 2-полюсными и 0,12 - 7,5 кВт, 4-полюсными	128
Электродвигатели MGE, 4-полюсные двигатели мощностью от 11 до 18,5 кВт и 2-полюсные двигатели мощностью от 15 до 22 кВт	136
Идентификация функционального модуля	140
22. ЭМС (электромагнитная совместимость)	141
Электромагнитная совместимость и правильная установка	141
23. Фланцы насосов TP	143
Размеры фланцев	143
24. Диаграммы рабочих характеристик	144
Расположение данных на графике	144
Условия снятия характеристик с графиков кривых	145
25. Диаграммы характеристик и технические данные	146
TPE2, TPE2 D, TPE3, TPE3 D, PN 6, 10, 16	146
TP, TPD, TPE, TPED, 2-полюсный, PN 6, 10, 16, 25	158
TP, TPD, TPE, TPED, 4-полюсный, PN 6, 10, 16, 25	184
TP, TPD, TPE, TPED, 6-полюсный, PN 16	222
26. Вес и объем поставки	226
TPE2, TPE2 D, TPE3, TPE3 D, PN 6, 10, 16	226
TP, TPD, TPE, TPED, 2-полюсный, PN 6, 10, 16, 25	227
TP, TPD, TPE, TPED, 4-полюсный, PN 6, 10, 16, 25	229
TP, TPD, 6-полюсный, PN 6, 10, 16	231
27. Минимальный индекс энергоэффективности	232
TPE2, TPE2 D, TPE3, TPE3 D	232
TP, TPD, TPE, TPED, 2-полюсный, PN 6, 10, 16	232
TP, TPD, TPE, TPED, 4-полюсный, PN 6, 10, 16	234
TP, TPD, 6-полюсный, PN 16	236
TP, PN 25	236
28. Принадлежности	237
Соединительные детали и клапаны	237
Контрфланцы	238
Плиты основания	242
Глухие фланцы	245
Комплекты изоляции	249
Датчики	250
Внешние датчики Grundfos	254
MP 204, устройство комплексной защиты электродвигателя	255
Control MP 204	255
Потенциометр	256
Grundfos GO	256
Интерфейсные блоки передачи данных CIU	257
Интерфейсные модули передачи данных CIM	257
Фильтр подавления ЭМП	258

29. Минимальное давление на входе - NPSH.	259
TPE2, TPE2 D, TPE3, TPE3 D	260
TP, TPD, TPE, TPED, 2-полюсный, PN 6, 10, 16, 25	261
TP, TPD, TPE, TPED, 4-полюсный, PN 6, 10, 16, 25	262
TP, TPD, 6-полюсный, PN 16	263
30. Grundfos Product Center	264

1. Данные насоса

Введение

Насосы TP предназначены для следующих областей применения:

- системы централизованного теплоснабжения
- отопительные системы
- системы кондиционирования воздуха
- системы централизованного холодоснабжения
- водоснабжение
- промышленные процессы
- промышленное охлаждение.

Выпускаются насосы со стандартными электродвигателями (TP и TPD) и с электродвигателями со встроенными преобразователями частоты (TPE, TPED, TPE2, TPE2 D, TPE3, TPE3 D).

Все насосы являются одноступенчатыми многорядными центробежными с торцевым уплотнением вала. Данные насосы имеют короткую муфту, т.е. насос и двигатель являются отдельными блоками.

TP, насосы без частотных преобразователей

Модельный ряд насосов TP разделяется на четыре следующие группы в соответствии с конструкцией: TP Серия 100, 200 и 300.

TP серия 100 с муфтовым или фланцевым соединением

от Rp 1 (DN 25) до Rp 1 1/4 (DN 32) и двигателями мощностью от 0,12 до 0,25 кВт.

Дополнительная информация приведена на странице [26](#).

TP серия 200 с фланцевым соединением

от DN 32 до DN 100 и двигателями мощностью от 0,12 до 2,2 кВт.

Дополнительная информация приведена на странице [26](#).

TP серия 300 с фланцевым соединением

Мы предлагаем два исполнения:

- исполнение на 16 бар с фланцами от DN 32 до DN 350 и двигателями мощностью от 0,25 до 315 кВт
- исполнение на 25 бар с фланцами от DN 100 до DN 400 и двигателями мощностью от 5 до 630 кВт.

Дополнительную информацию смотрите на странице [28](#).

Насосы TPE, TPE2 и TPE3 с преобразователями частоты

Мы предлагаем следующие насосы TPE с преобразователем частоты, в основе которых положена платформа, и использованы материалы насосов TP:

- Насосы TPE серии 1000 без установленного на заводе датчика перепада давления.
- Насосы TPE серии 2000 с установленным датчиком перепада давления.
- Насосы TPE2 без встроенного датчика перепада давления и датчика температуры.
- Насосы TPE3 со встроенным датчиком перепада давления и датчиком температуры.

Все насосы с 2-полюсными электродвигателями менее 15 кВт и 4-полюсными электродвигателями менее 11 кВт оборудованы электродвигателями с постоянным магнитом. КПД 2-полюсных электродвигателей до 11 кВт превышает требования IE4*, включая потребление энергии встроенного преобразователя частоты. КПД 4-полюсных электродвигателей от 1,5 кВт до 7,5 кВт превышает требования IE4*.

* По сравнению с уровнями IE в IEC 60034-30-1 Изд. 1.

Насосы TPE серии 1000

Двигатели оснащены встроенным преобразователем частоты.

При помощи внешнего сигнала (от датчика или регулятора) насосы позволяют реализовать любую конфигурацию и метод управления, т.е. постоянное давление, температура или расход.

Дополнительная информация приведена на странице [31](#).

Насосы TPE серии 2000

Насосы на заводе оснащаются датчиками перепада давления.

На заводе насосы настраиваются на режим пропорционального регулирования давления.

Двигатели оснащены встроенным преобразователем частоты для непрерывной регулировки давления в соответствии с расходом. Модельный ряд является готовым решением для быстрого монтажа и простой эксплуатации. Насосы, снабженные 2-полюсными двигателями мощностью до 15 кВт и 4-полюсными двигателями до 11 кВт, оснащаются цветными дисплеями для упрощенной и интуитивно понятной настройки насоса с полным доступом ко всем функциям.



Рис. 1 Пример главного дисплея на насосе TPE серии 2000

TM05 8893 2813

Дополнительная информация приведена на странице 35.

Насосы TPE2

Электродвигатели с постоянным магнитом оснащены встроенным преобразователем частоты, а гидравлические компоненты насоса были специально разработаны для достижения максимального КПД.

При помощи внешнего сигнала (от датчика или регулятора) насосы позволяют реализовать любую конфигурацию и метод управления, т.е. постоянное давление, температура, расход или уровень. Дополнительная информация приведена на странице 39.

Насосы TPE3

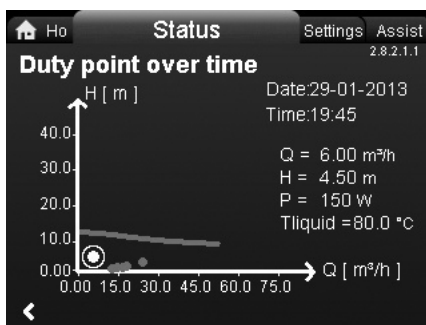


Рис. 2 Пример дисплея состояния для насосов TPE3

TM06 0883 1114

Насосы оснащены встроенным совмещенным датчиком перепада давления и температуры.

На заводе насосы настраиваются на режим *AUTO_{ADAPT}*.

Электродвигатели с постоянным магнитом насосов оснащены встроенным преобразователем частоты для непрерывной регулировки давления в соответствии с расходом. Гидравлические компоненты насоса были специально разработаны для достижения максимального КПД.

Модельный ряд является готовым решением для быстрого монтажа и простой эксплуатации. Насосы оснащаются цветными дисплеями для упрощенной и интуитивно понятной настройки насоса с полным доступом ко всем функциям. Насосы оборудованы передовыми функциями, например, *AUTO_{ADAPT}*, *FLOW_{ADAPT}*, автоматический ночной режим, *FLOW_{LIMIT}*, контроль тепловой энергии, оценка расхода, пропорциональное давление, постоянное давление, регулирование по постоянному перепаду температуры и по постоянной температуре.

Дополнительная информация приведена на странице 43.

Почему выбран насос TPE

Насос с электронной регулировкой частоты вращения обеспечивает следующие преимущества:

- дистанционный мониторинг работы насоса. Применение насосов NBGE и NKGE дает следующие преимущества:
- повышенный уровень комфорта
- возможность изменения рабочих характеристик и контроль производительности
- дистанционное управление насосом.

Насосы TP, во взрывозащищенном исполнении (ATEX)

По требованию компания Grundfos предлагает насосы TP и TPD с сертификацией ATEX.

Высокопроизводительные двигатели, IE3 и IE4

Насосы TP оснащаются высокопроизводительными двигателями.

Насосы TP, в основном, снабжены двигателями, которые соответствуют требованиям законодательства к марке EuP IE3.

Насосы также могут оборудоваться электродвигателями от 2,2 до 132 кВт, которые соответствуют требованиям законодательства к марке EuP IE4. Более подробно см. в разделе *Электродвигатели*, стр. 115-119.

Насосы с оптимальным энергопотреблением

Насосы TP обладают оптимизированным энергопотреблением и соответствуют директиве в отношении продуктов, потребляющих электроэнергию (EuP) (Постановление комиссии (ЕС) №547/2012), согласно которой большинство насосов классифицируются новым индексом энергоэффективности (MEI). См. также стр. 232.

Идентификация

Типовое обозначение насосов TP, TPD, TPE, TPED

Код	Пример	TP	E	D	65	-120	/2	-S	-A	-F	-A	-BQBE
	Модельный ряд насоса											
	Насос с электронной регулировкой частоты вращения (серия 1000, 2000)											
	Сдвоенные насосы											
	Номинальный диаметр всасывающего и напорного патрубков, DN											
	Максимальный напор [дм]											
	Число полюсов											
S	Насосы TPE серии 2000 с установленным на заводе датчиком перепада давления											
	Код исполнения насоса. Допускается сочетание кодов:											
A	Базовое исполнение											
A3	PN 25 фланец											
B	Нестандартный электродвигатель											
E	Взрывозащищенное исполнение по ATEX (в случае если насос прошел сертификацию ATEX, второй символ кода исполнения насоса - буква E).											
I	Фланец PN 6											
X	Специальное исполнение											
	Код трубного соединения:											
F	DIN-фланец											
O	Муфта											
	Код материала:											
A	Базовое исполнение											
I	Корпус насоса и головная часть из нержавеющей стали 1,4308											
Z	Корпус насоса и опора двигателя из бронзы											
B	Рабочее колесо из бронзы											
O	Корпус насос из чугуна с шаровидным графитом, рабочее колесо из нержавеющей стали											
Y	Корпус насос из чугуна с шаровидным графитом, рабочее колесо из бронзы											
	Код уплотнения вала, включая пластиковые и резиновые компоненты насоса, кроме уплотнительного кольца											

Типовое обозначение насосов TPE2, TPE3

Код	Пример	TPE3	D	65	-120	-S	-A	-F	-A	-BQBE
	Модельный ряд насосов, насос с электронным управлением									
TPE2	Без встроенного датчика									
TPE3	Встроенный датчик перепада давления и датчик температуры									
	Сдвоенные насосы									
	Номинальный диаметр всасывающего и напорного патрубков, DN									
	Максимальный напор [дм]									
S	Встроенный датчик перепада давления и датчик температуры									
N	Без встроенного датчика									
	Код исполнения насоса:									
A	Базовое исполнение									
I	Фланец PN 6									
X	Специальное исполнение									
	Код трубного соединения:									
F	DIN-фланец									
	Код материала:									
A	Базовое исполнение									
I	Корпус насоса и головная часть из нержавеющей стали 1,4308									
	Код уплотнения вала, включая пластиковые и резиновые компоненты насоса, кроме уплотнительного кольца									

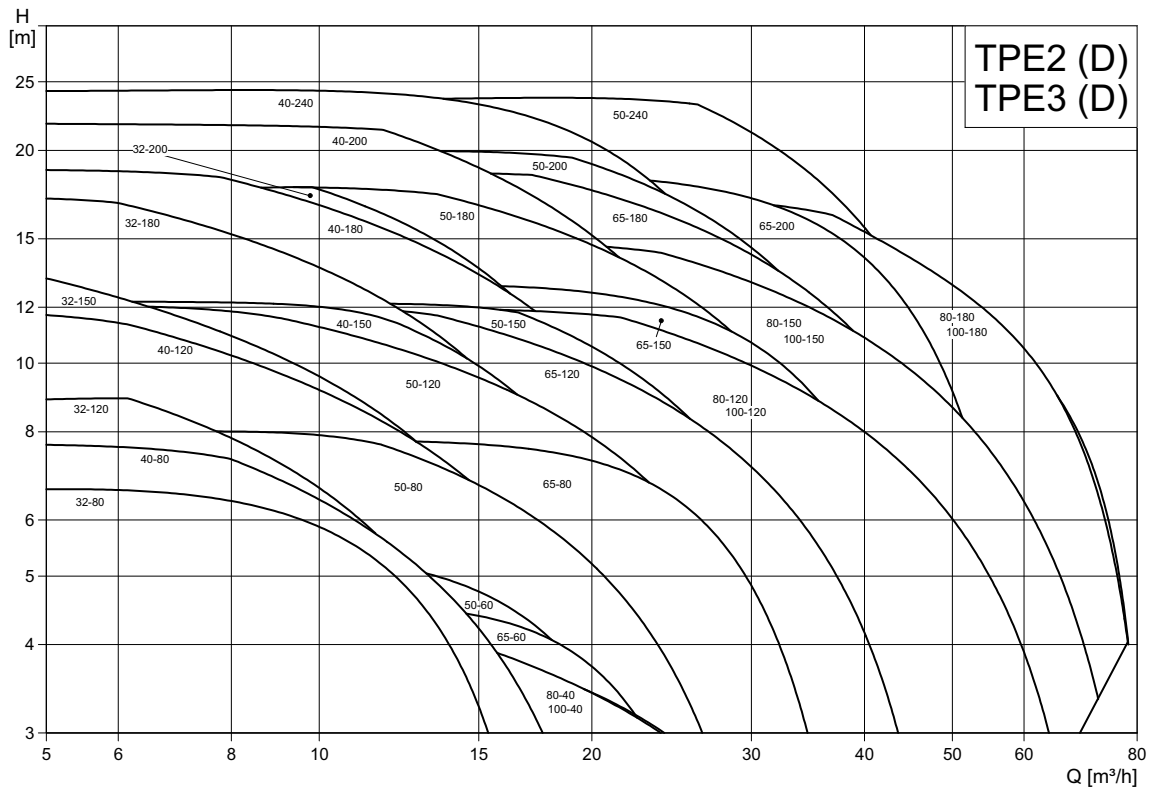
Коды уплотнения вала

Код	Пример	B	Q	B	E
	Grundfos обозначение типа уплотнения				
A	Кольцевое уплотнение с фиксированной оправкой				
B	Резиновое сильфонное уплотнение				
D	Кольцевое уплотнение, сбалансированное				
G	Сильфонное уплотнение с уменьшенной площадью контактной поверхности				
R	Кольцевое уплотнение с уменьшенной площадью контактной поверхности				
	Материал поверхности подвижной части уплотнения				
A	Графит, заполненный сурьмой				
B	Графит, пропитанный синтетической смолой				
Q	Карбид кремния				
	Материал неподвижной части				
B	Графит, пропитанный синтетической смолой				
Q	Карбид кремния				
U	Карбид вольфрама				
	Материал вторичного уплотнения				
E	EPDM				
P	NBR (нитрильный каучук)				
V	Фторкаучук				
F	FXM				

2. Рабочий диапазон

Рабочие характеристики, TPE2, TPE3, PN 6, 10, 16

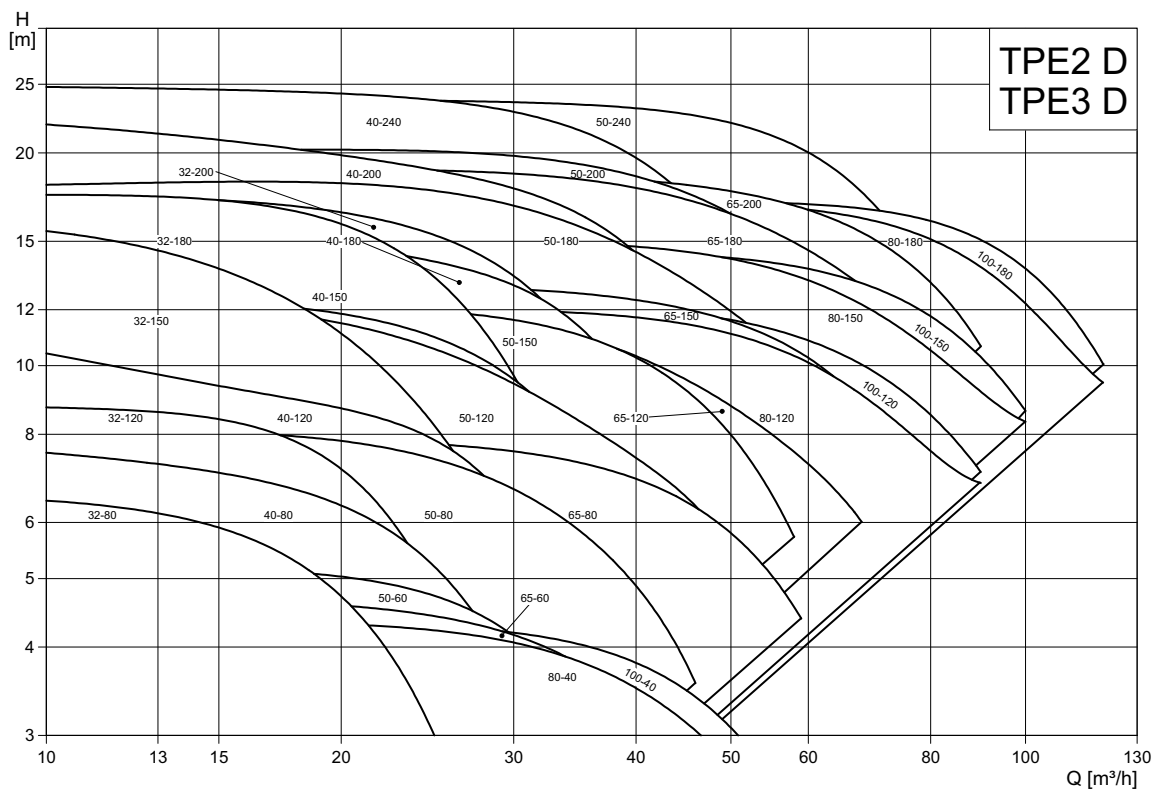
Диаграммы рабочих характеристик насосов приведены на стр. 146.



TM05 8177 4914

Рабочие характеристики, TPE2 D, TPE3 D, сдвоенный насос, PN 6, 10, 16

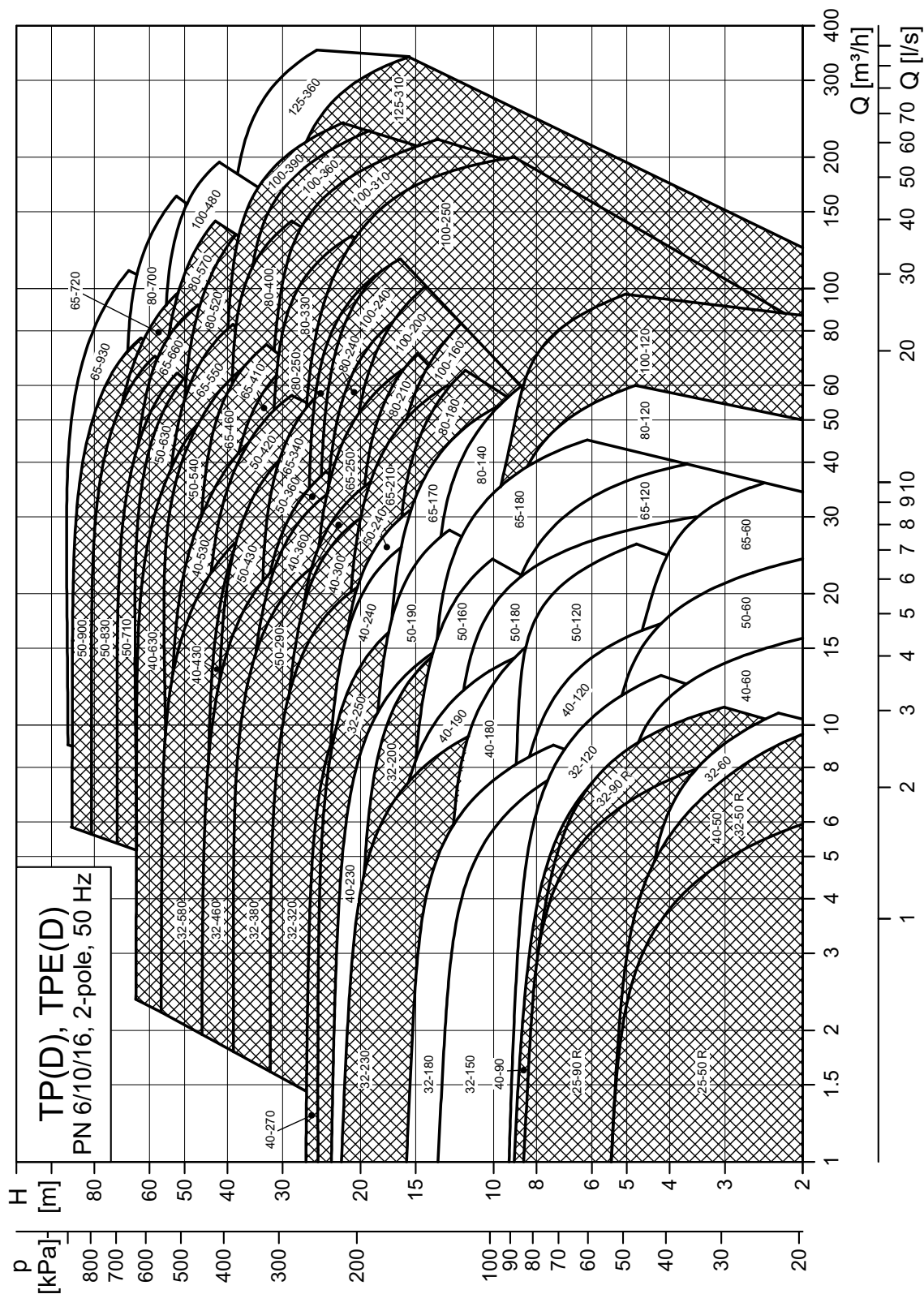
Диаграммы рабочих характеристик насоса смотрите на стр. 146.



TM05 8198 4914

Рабочие характеристики, 2-полюсные, PN 6, 10, 16

Диаграммы рабочих характеристик насоса смотрите на стр. 158.

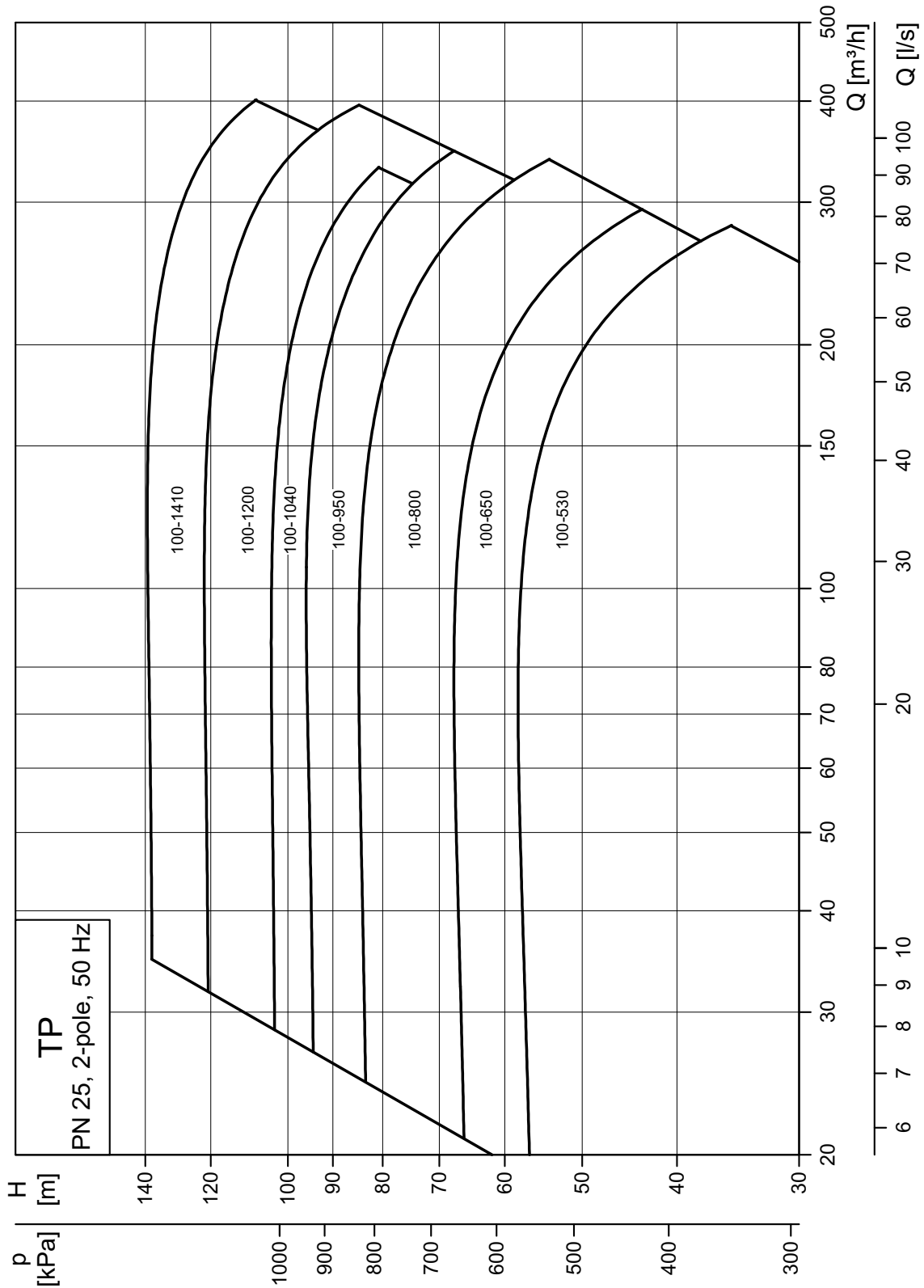


Примечание: Все кривые QH относятся к одинарным насосам. Дополнительную информацию о параметрах кривых см. на стр. 145. На заштрихованном участке показан диапазон производительности насосов TPE.

TM02 7550 3316

Рабочие характеристики, 2-полюсные, PN 25

Диаграммы рабочих характеристик насоса смотрите на стр. 180.

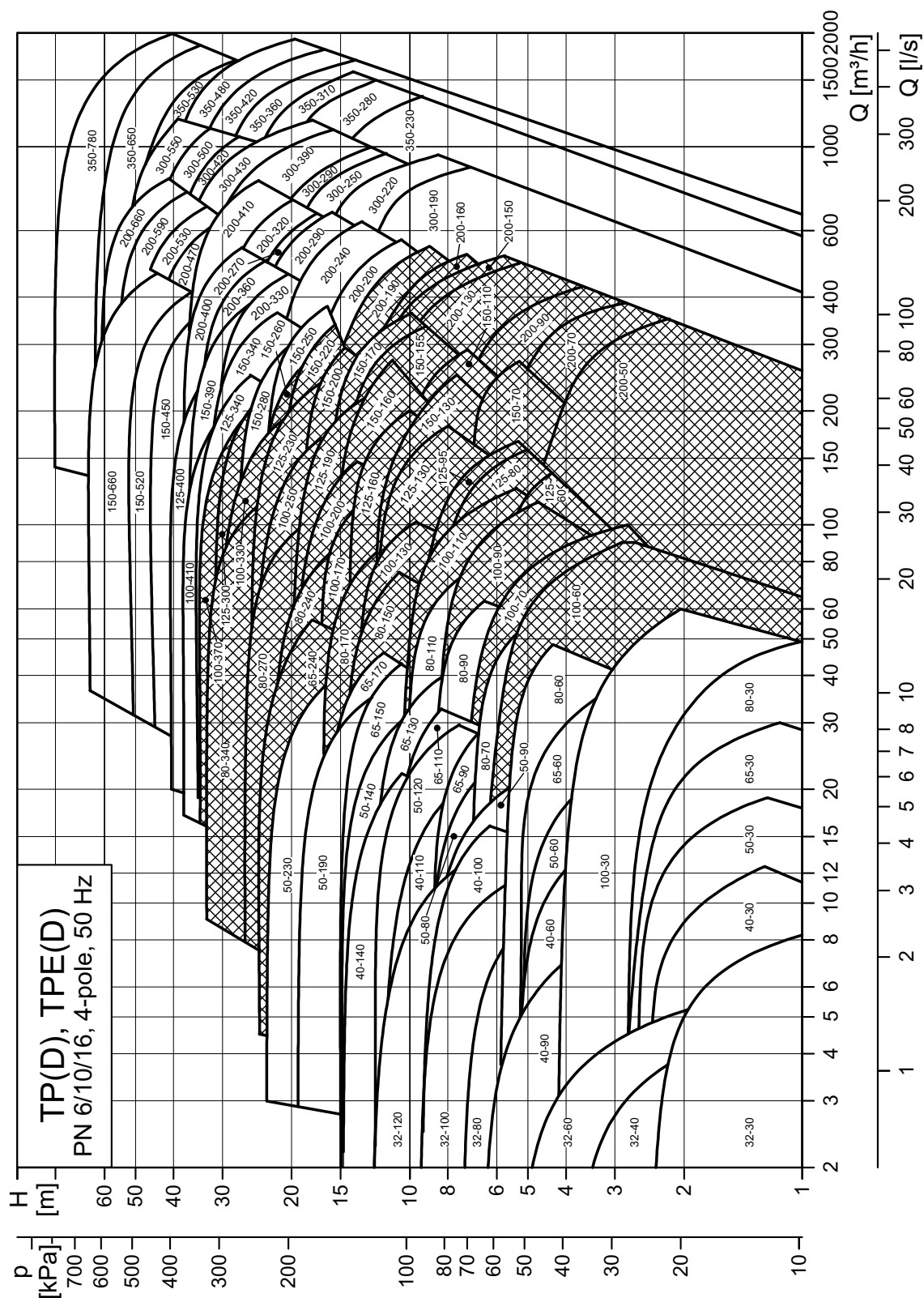


Примечание: Все кривые QH относятся к одинарным насосам. Дополнительную информацию о параметрах кривых см. на стр. 145.

TM06 6533 1716

Рабочие характеристики, 4-полюсные, PN 6, 10, 16

Диаграммы рабочих характеристик насоса смотрите на стр. 184.

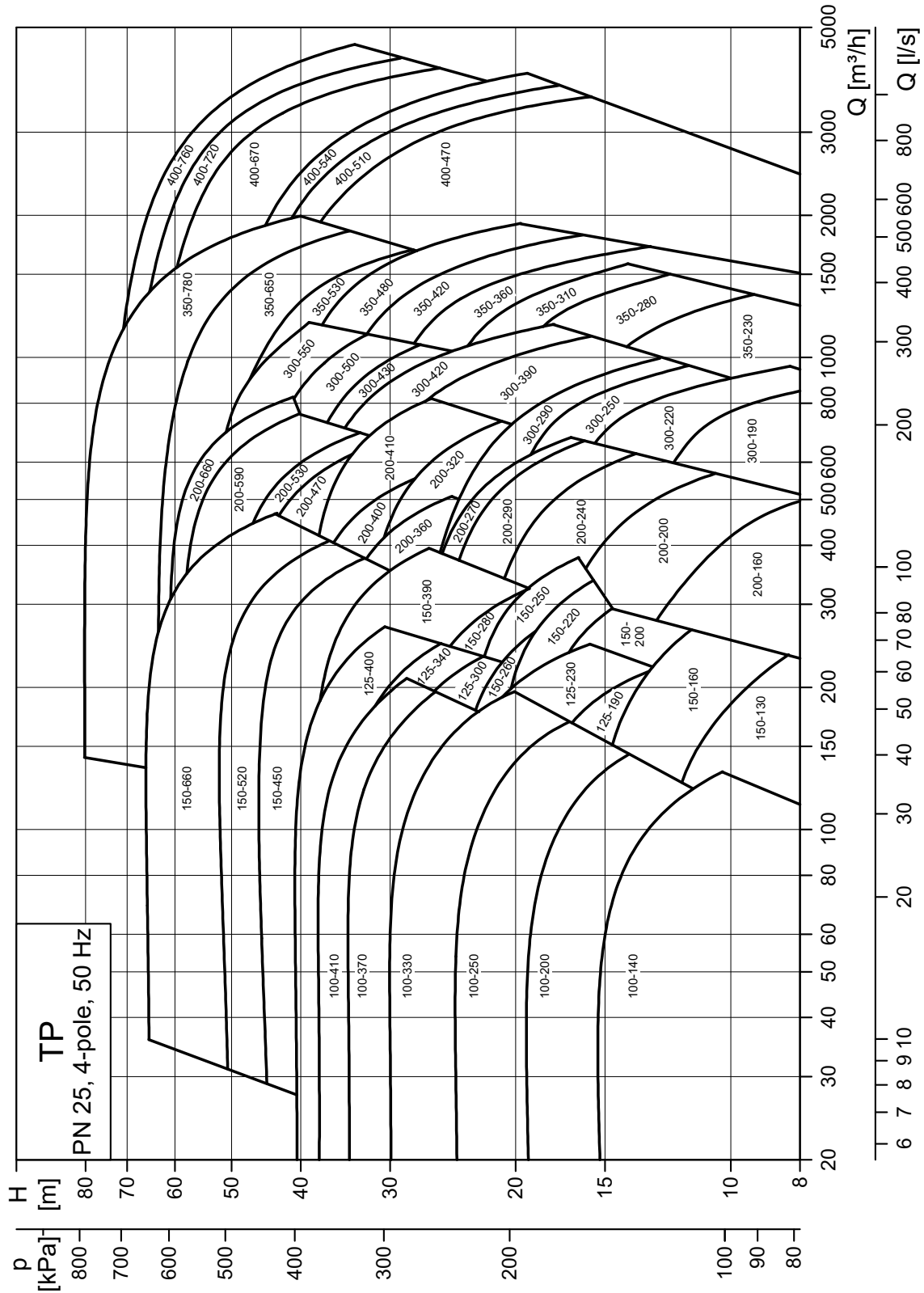


Примечание: Все кривые QH относятся к одинарным насосам. Дополнительную информацию о параметрах кривых см. на стр. 145. На заштрихованном участке показан диапазон производительности насосов TPE.

TM02 7551 1015

Рабочие характеристики, 4-полюсные, PN 25

Диаграммы рабочих характеристик насоса смотрите на стр. 184.

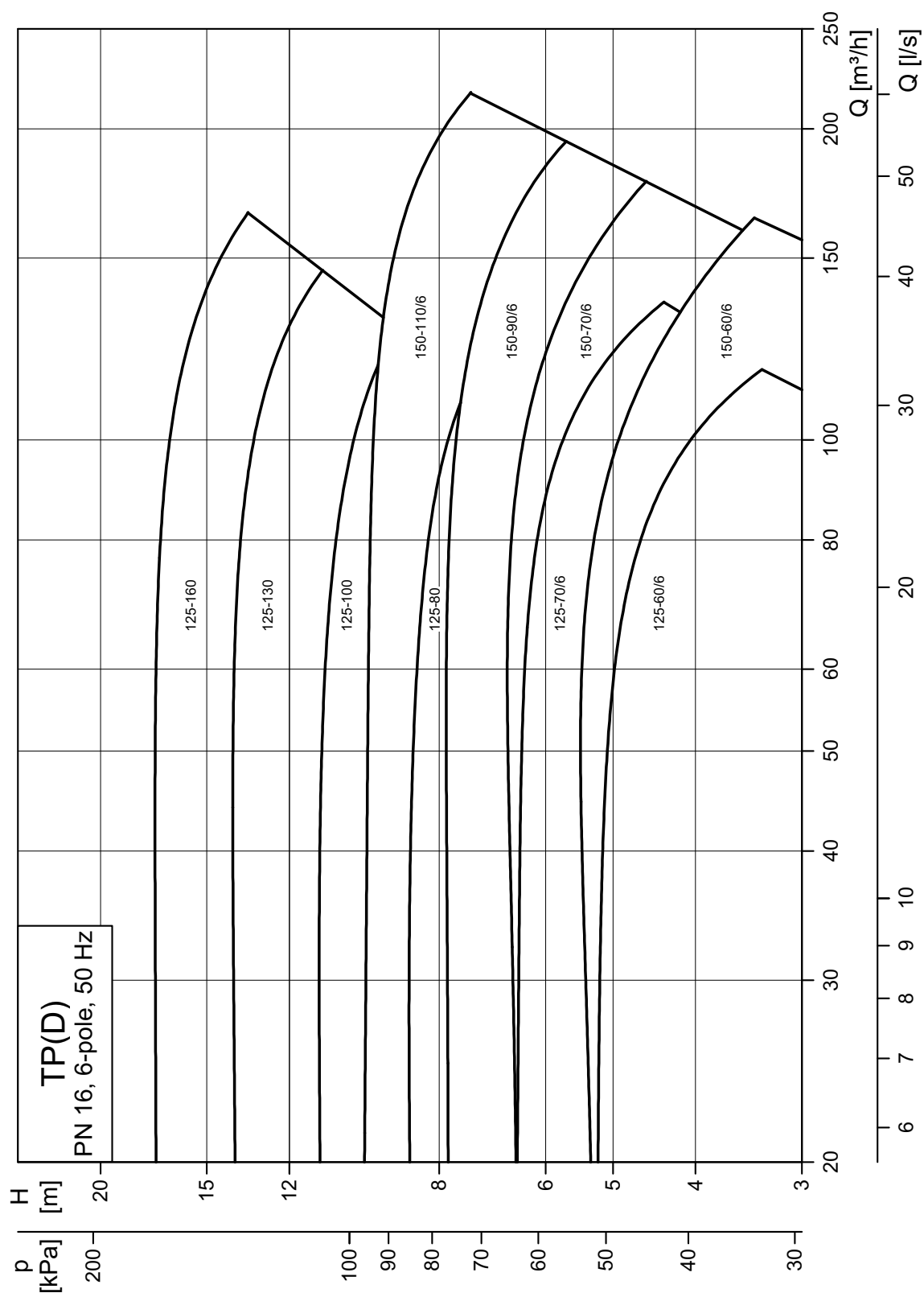


Примечание: Все кривые QH относятся к одинарным насосам. Дополнительную информацию о параметрах кривых см. на стр. 145.

TM02 6869 1716

Рабочие характеристики, 6-полюсный, PN 16

Диаграммы рабочих характеристик насоса смотрите на стр. 222.



Примечание: Все кривые QH относятся к одинарным насосам. Дополнительную информацию о параметрах кривых см. на стр. 145.

TM02 8768 3814

3. Модельный ряд

Модельный ряд, TPE2, TPE2 D, TPE3, TPE3 D

	Исполнение		Уплотнение вала				Степень давления				Материалы			Частотно-регулируемый электродвигатель	
	TPE2, TPE2 D	TPE3, TPE3 D	BQBE	BAQE	BQQE	DBUE	PN 6/10	PN 6	PN 10	PN 16	Корпус насоса		Рабочее колесо Композит PES-GF30	Напряжение [В]	
											Чугун EN-GJL-250	Нержавеющая сталь ¹⁾		1 x 200 - 240 В	3 x 380 - 500 В
														P2 [кВт]	P2 [кВт]
TPE2, TPE2 D, TPE3 TPE3 D 32-80	•	•	•		•		•			•	•	•	0,25	0,25	
TPE2, TPE2 D, TPE3 TPE3 D 32-120	•	•	•		•		•			•	•	•	0,25	0,25	
TPE2, TPE2 D, TPE3 TPE3 D 32-150	•	•	•		•		•			•	•	•	0,37	0,37	
TPE2, TPE2 D, TPE3 TPE3 D 32-180	•	•	•		•		•			•	•	•	0,55	0,55	
TPE2, TPE2 D, TPE3 TPE3 D 32-200	•	•	•		•		•			•	•	•	0,75	0,75	
TPE2, TPE2 D, TPE3 TPE3 D 40-80	•	•	•		•		•			•	•	•	0,25	0,25	
TPE2, TPE2 D, TPE3 TPE3 D 40-120	•	•	•		•		•			•	•	•	0,37	0,37	
TPE2, TPE2 D, TPE3 TPE3 D 40-150	•	•	•		•		•			•	•	•	0,55	0,55	
TPE2, TPE2 D, TPE3 TPE3 D 40-180	•	•	•		•		•			•	•	•	0,75	0,75	
TPE2, TPE2 D, TPE3 TPE3 D 40-200	•	•	•		•		•			•	•	•	1,1	1,1	
TPE2, TPE2 D, TPE3 TPE3 D 40-240	•	•	•		•		•			•	•	•	1,5	1,5	
TPE2, TPE2 D, TPE3 TPE3 D 50-60	•	•	•		•		•			•	•	•	0,37	0,37	
TPE2, TPE2 D, TPE3 TPE3 D 50-80	•	•	•		•		•			•	•	•	0,37	0,37	
TPE2, TPE2 D, TPE3 TPE3 D 50-120	•	•	•		•		•			•	•	•	0,55	0,55	
TPE2, TPE2 D, TPE3 TPE3 D 50-150	•	•	•		•		•			•	•	•	0,75	0,75	
TPE2, TPE2 D, TPE3 TPE3 D 50-180	•	•	•		•		•			•	•	•	1,1	1,1	
TPE2, TPE2 D, TPE3 TPE3 D 50-200	•	•	•		•		•			•	•	•	1,5	1,5	
TPE2, TPE2 D, TPE3 TPE3 D 50-240	•	•	•		•		•			•	•	•		2,2	
TPE2, TPE2 D, TPE3 TPE3 D 65-60	•	•	•		•		•			•	•	•	0,37	0,37	
TPE2, TPE2 D, TPE3 TPE3 D 65-80	•	•	•		•		•			•	•	•	0,55	0,55	
TPE2, TPE2 D, TPE3 TPE3 D 65-120	•	•	•		•		•			•	•	•	0,75	0,75	
TPE2, TPE2 D, TPE3 TPE3 D 65-150	•	•	•		•		•			•	•	•	1,1	1,1	
TPE2, TPE2 D, TPE3 TPE3 D 65-180	•	•	•		•		•			•	•	•	1,5	1,5	
TPE2, TPE2 D, TPE3 TPE3 D 65-200	•	•	•		•		•			•	•	•		2,2	
TPE2, TPE2 D, TPE3 TPE3 D 80-40	•	•	•		•			•	•	•	•	•	0,25	0,25	
TPE2, TPE2 D, TPE3 TPE3 D 80-120	•	•	•		•			•	•	•	•	•	1,1	1,1	
TPE2, TPE2 D, TPE3 TPE3 D 80-150	•	•	•		•			•	•	•	•	•	1,5	1,5	
TPE2, TPE2 D, TPE3 TPE3 D 80-180	•	•	•		•			•	•	•	•	•		2,2	
TPE2, TPE2 D, TPE3 TPE3 D 100-40	•	•	•		•			•	•	•	•	•	0,25	0,25	
TPE2, TPE2 D, TPE3 TPE3 D 100-120	•	•	•		•			•	•	•	•	•	1,1	1,1	
TPE2, TPE2 D, TPE3, TPE3 D 100-150	•	•	•		•			•	•	•	•	•	1,5	1,5	
TPE2, TPE2 D, TPE3, TPE3 D 100-180	•	•	•		•			•	•	•	•	•		2,2	

¹⁾ Модели из нержавеющей стали поставляются только как насосы с одной подачей и объединенным фланцем PN 6/10/16.

Тип насоса	Исполнение		Уплотнение вала				Ступень давления				Материалы							Электродвигатель без преобразователя частоты			Частотно-регулируемый электродвигатель										
											Корпус насоса			Рабочее колесо				Напряжение [В]			Напряжение [В]										
	ТРЕ серия 1000	ТРЕ серия 2000	ТР серии 100	ТР серии 200	ТР серии 300	BQBE	BAQE	BQQE	DQQE	DAQF	PN 6	PN 10	PN 16	PN 25	Чугун EN-GJL-150	Чугун EN-GJL-200	Чугун EN-GJL-250	Высокопрочный чугун EN-GJS-400-18-LT	Бронза ¹⁾	Нержавеющая сталь	Нержавеющая сталь	Чугун	Композит	Бронза	1 x 220-230 ΔВ / 240 В (Y)	3 x 220-240 В (Δ) / 380-415 В (Y)	3 x 380-415 В (Δ) / 660-690 В (Y) ²⁾	1 x 200 - 240 В	3 x 380-480 В	3 x 380 - 500 В	
TP, TPD 65-460/2	•	•																							11,0	11,0		11,0			
TP, TPD 65-550/2	•	•																							15,0	15,0		15,0			
TP, TPD 65-660/2	•	•																							18,5	18,5		18,5			
TP, TPD 65-720/2	•	•																							22,0	22,0		22,0			
TP, TPD 65-930/2																									30,0	30,0					
TP, TPD 80-120/2																									1,5	1,5					
TP, TPD 80-140/2																									2,2	2,2					
TP, TPD 80-180/2	•	•																							3,0	3,0		3,0			
TP, TPD 80-210/2	•	•																							4,0	4,0		4,0			
TP, TPD 80-240/2	•	•																							5,5	5,5		5,5			
TP, TPD 80-250/2	•	•																							7,5	7,5		7,5			
TP, TPD 80-330/2	•	•																							11,0	11,0		11,0			
TP, TPD 80-400/2	•	•																							15,0	15,0		15,0			
TP, TPD 80-520/2	•	•																							18,5	18,5		18,5			
TP, TPD 80-570/2	•	•																							22,0	22,0		22,0			
TP, TPD 80-700/2																									30,0	30,0					
TP, TPD 100-120/2	•	•	•																						2,2	2,2				2,2	
TP, TPD 100-160/2	•	•																							4,0	4,0		4,0			
TP, TPD 100-200/2	•	•																							5,5	5,5		5,5			
TP, TPD 100-240/2	•	•																							7,5	7,5		7,5			
TP, TPD 100-250/2	•	•																							11,0	11,0		11,0			
TP, TPD 100-310/2	•	•																							15,0	15,0		15,0			
TP, TPD 100-360/2	•	•																							18,5	18,5		18,5			
TP, TPD 100-390/2	•	•																							22,0	22,0		22,0			
TP, TPD 100-480/2																									30,0	30,0					
TP 100-530/2																											45,0				
TP 100-650/2																											55,0				
TP 100-800/2																											75,0				
TP 100-950/2																											90,0				
TP 100-1040/2																											110,0				
TP 100-1200/2																											132,0				
TP 100-1410/2																											160,0				
TP 125-310/2	•	•																							22,0	22,0		22,0			
TP 125-360/2																									30,0	30,0					

• Стандарт.

¹⁾ Из бронзы изготавливаются только одинарные насосы.

²⁾ 2-полюсные двигатели мощностью свыше 5,5 кВт можно подключать по схеме 3 x 660-690 YV. Подключение по такой схеме двигателей с меньшей мощностью невозможно.

Тип насоса	Исполнение		Уплотнение вала				Ступень давления				Материалы				Электродвигатель без преобразователя частоты			Частотно-регулируемый электродвигатель																	
	ТРЕ серия 1000	ТРЕ серия 2000	ТР серии 100	ТР серии 200	ТР серии 300	BQBE	BAQE	BQQE	DBUE	DQQE	DAQF	PN 6	PN 10	PN 16	PN 25	Корпус насоса			Рабочее колесо			Напряжение [В]			Напряжение [В]										
																Чугун EN-GJL-250	Высокопрочный чугун EN-GJS-400-18-LT	Бронза ¹⁾	Нержавеющая сталь	Чугун	Высокопрочный чугун EN-GJS-400-15	Бронза	1 x 220-230 ΔВ/240 В (Y)	3 x 220-240 В (Δ)/380-415 В (Y)	3 x 380-415 В (Δ)/660-690 В (Y) ²⁾	1 x 200 - 240 В	3 x 380-480 В	3 x 380 - 500 В							
TP 350-420/4					•		•								•																				
TP 350-480/4					•		•								•																				
TP 350-530/4					•		•								•																				
TP 350-650/4					•		•								•																				
TP 350-780/4					•		•								•																				
TP 400-470/4					•		•								•																				
TP 400-510/4					•		•								•																				
TP 400-540/4					•		•								•																				
TP 400-670/4					•		•								•																				
TP 400-720/4					•		•								•																				
TP 400-760/4					•		•								•																				

• Стандарт.

1) Из бронзы изготавливаются только одинарные насосы.

2) 4-полюсные двигатели мощностью свыше 4 кВт можно подключать по схеме 3 x 660-690 YV. Подключение по такой схеме двигателей с меньшей мощностью невозможно.

Модельный ряд насосов, 6-полюсные, PN 16

Тип насоса	Исполнение		Уплотнение вала				Ступень давления				Материалы				Электродвигатель без преобразователя частоты			Частотно-регулируемый электродвигатель																				
	ТРЕ серия 1000	ТРЕ серия 2000	ТР серии 100	ТР серии 200	ТР серии 300	BQBE	BAQE	BQQE	DBUE	PN 6	PN 10	PN 16	PN 25	Корпус насоса			Рабочее колесо			Напряжение [В]			Напряжение [В]															
														Чугун EN-GJL-250	Высокопрочный чугун EN-GJS-400-18	Бронза ¹⁾	Нержавеющая сталь	Чугун	Высокопрочный чугун EN-GJS-400-15	Бронза	1 x 220-230 ΔВ/240 В (Y)	3 x 220-240 В (Δ)/380-415 В (Y)	3 x 380-415 В (Δ)/660-690 В (Y)	1 x 200 - 240 В	3 x 380-480 В	3 x 380-415 В												
TP, TPD 125-60/6					•		•						•																									
TP, TPD 125-70/6					•		•						•																									
TP, TPD 125-80/6					•		•						•																									
TP, TPD 125-100/6					•		•						•																									
TP, TPD 125-130/6					•		•						•																									
TP, TPD 125-160/6					•		•						•																									
TP, TPD 150-60/6					•		•						•																									
TP, TPD 150-70/6					•		•						•																									
TP, TPD 150-90/6					•		•						•																									
TP, TPD 150-110/6					•		•						•																									

• Стандарт.

1) Из бронзы изготавливаются только одинарные насосы.

4. Рабочие условия

Давление в системе и давление испытания

Давление	Давление в системе		Давление испытаний	
	[бар]	[МПа]	[бар]	[МПа]
PN 6	6	0,6	10	1,0
PN 10	10	1,0	16	1,6
PN 16	16	1,6	24	2,4
PN 25	25	2,5	38	3,8

Уровень звукового давления

Однофазный: Максимум 70 дБ(А).

Трехфазный: См. таблицу ниже.

Электро- двигатель [кВт]	Максимальный уровень звукового давления [дБ(А)] - ISO 3743		
	Трехфазные электродвигатели		
	2-полюсные	4-полюсные	6-полюсный
0,12	-	-	-
0,18	-	-	-
0,25	56	41	-
0,37	56	45	-
0,55	57	42	-
0,75	53	59,5	-
1,1	53	49,5	-
1,5	58	50	47
2,2	60	51	52
3,0	59,5	53	63
4,0	63	54	63
5,5	62	50	63
7,5	60	51	66
11,0	60	53	-
15,0	60	54	-
18,5	60,5	60	-
22,0	65,5	60	-
30,0	70	62	-
37,0	71	66	-
45,0	67	66	-
55,0	72	67	-
75,0	74	70	-
90,0	73	70	-
110,0	76	70	-
132,0	76	70	-
160,0	76	70	-
200,0	-	70	-
250,0	-	73	-
315,0	-	73	-
355,0	-	75	-
400,0	-	75	-
500,0	-	75	-
560,0	-	78	-
630,0	-	78	-

Значения относятся только к двигателям MG и Siemens.

Значения даны с учетом погрешности 3 дБ согласно EN ISO 4871. Допуск не добавлен к значениям в таблице.

Низкочастотный шум от насосов TP, в основном, вызван работой вентилятора двигателя. Выбрав насос TPE, вы снизите уровень шума при неполной нагрузке, так как электродвигатель этого насоса, а следовательно и вентилятор двигателя, - работают с меньшей частотой вращения. При использовании насосов TPE, TPE2, и TPE3 с неполной нагрузкой снижаются также и шумы от прохождения потока через регулирующие задвижки.

Допустимая температура окружающей среды

Двигатели MG IE2 и IE3: 0,75 - 22 кВт, 2-полюсные двигатели 0,75 - 15 кВт, 4-полюсные двигатели	от -20 до +60 °C
Двигатели Siemens IE2 и IE3: Двигатели 30-90 кВт, 2-полюсные 18,5 - 90 кВт 4-полюсные электродвигатели	-20 ° до +55 °C
Двигатели MGE: 0,12 - 11 кВт, 2-полюсные 0,12 - 7,5 кВт, 4-полюсные	от -20 °C до +50 °C
Двигатели MGE: 15-22 кВт, 2-полюсные 11 - 18,5 кВт, 4-полюсные	от -20 °C до +40 °C
Двигатели других типоразмеров: Хранение	от -20 °C до +40 °C До -30 °C

Высота монтажа

Если температура окружающей среды превышает максимальные значения или электродвигатель установлен выше 1000 м над уровнем моря, расчётная мощность (P2) электродвигателя должна упасть из-за разреженности воздуха и связанного с этим недостаточно эффективного охлаждения. В таких случаях может возникнуть необходимость в применении более мощного электродвигателя.

Поз.	Описание
3	Двигатели Siemens IE2 и IE3: Двигатели 30-90 кВт, 2-полюсные 18,5 - 90 кВт 4-полюсные электродвигатели
2	Двигатели MG IE2 и IE3: 0,75 - 22 кВт, 2-полюсные двигатели 0,75 - 15 кВт, 4-полюсные двигатели
1	Двигатели др. типоразмеров

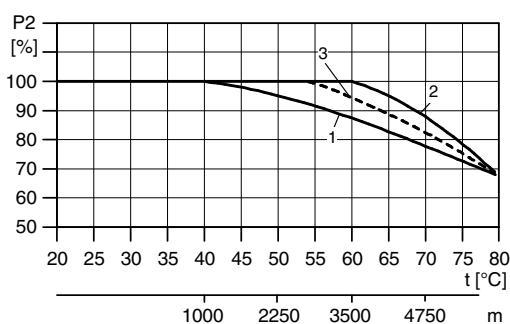
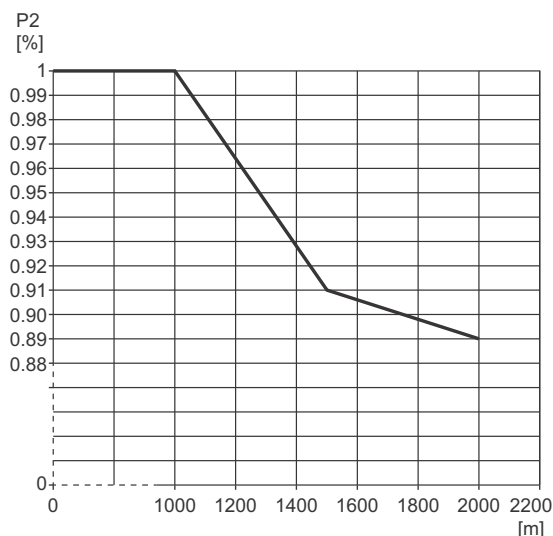


Рис. 3 Зависимость максимальной выходной мощности электродвигателя от температуры окружающей среды и высоты над уровнем моря

TM04 4914 2209

Описание

Двигатели MGE:
0,12 - 11 кВт, 2-полюсные
0,12 - 7,5 кВт, 4-полюсные



TM05 6400 4712

Рис. 4 Снижение выходной мощности электродвигателя (P2) в зависимости от высоты над уровнем моря

Примечание: При необходимости работы при температуре окружающей среды от +50 до +60 °C следует выбирать электродвигатель более высокой мощности. Для получения более подробной информации обратитесь в Grundfos.

5. Перекачиваемые жидкости

Перекачиваемые жидкости

Насос предназначен для перекачивания чистых, неагрессивных жидкостей, не содержащих твёрдых включений или волокон, которые могут оказывать механическое или химическое воздействие на насос. См. [Список перекачиваемых жидкостей](#) на стр. 23.

Примеры

- Вода системы центрального отопления. Вода должна соответствовать требованиям принятых стандартов для качества воды в системах отопления.
- охлаждающие жидкости.
- бытовые системы горячего водоснабжения.
- промышленные жидкости.
- умягченная вода.

Если в перекачиваемую жидкость добавлен гликоль или другой антифриз, насос должен быть снабжен уплотнением типа BQQE или DQQE, см.

[Рекомендуемое торцевое уплотнение для смеси воды/этиленгликоля](#) на стр. 25.

Перекачивание жидкостей с плотностью и/или кинетической вязкостью выше, чем у воды, приводит к следующему:

- значительное падение давления
- снижение производительности гидравлической системы
- рост энергопотребления.

В таких случаях насос должен быть оснащён электродвигателем большего типоразмера. В случае сомнений свяжитесь с компанией Grundfos.

Если в воде содержатся минеральные масла, синтетические масла или химикаты, либо, помимо воды, перекачиваются другие жидкости, необходимо выбирать соответствующие кольцевые уплотнения.

Температура жидкости

Температура жидкости: от -40 до +150 °C.

Учтите, что уплотнения вала, работающие при температурах, близких к максимальным, требуют регулярного обслуживания или замены.

Тип насоса	Уплотнение вала	Температура
TP серии 100	BQBE	от 0 до +120 °C
	BQQE	от -25 до 120 °C
TP серии 200	BQBE	от 0 до +140 °C
	BQQE	от -25 до 120 °C
Насосы TP, серия 300, исполнение 16 бар	BAQE	от 0 до +120 °C (140 °C) ¹⁾
	BQQE	от -25 до 120 °C
Насосы TP, серия 300, исполнение 25 бар	DQQE	от -40 до +120 °C.
	DAQF	от 0 до +150 °C ³⁾
Насосы TP, серия 300, исполнение DN400	DBUE	от 0 до +150 °C ²⁾
	BQBE	от 0 до +120 °C ⁴⁾
TPE2, TPE3	BQBE	от 0 до +120 °C
	BQQE	от -25 до 120 °C

¹⁾ Насосы TP серии 300, PN 16 рассчитаны на максимальную рабочую температуру 140 °C. Для работы при температурах свыше 120 °C выберите другое уплотнение вала. Для получения более подробной информации обратитесь в Grundfos.

²⁾ При температуре от 120 до 150 °C, максимальное рабочее давление составляет менее 23 бар.

³⁾ При эксплуатации свыше 140 °C, обратитесь в компанию Grundfos. При температуре от 120 до 150 °C, максимальное рабочее давление составляет менее 23 бар.

⁴⁾ 140 °C в течение короткого времени.

В зависимости от исполнения чугунной конструкции и сферы применения насоса максимальная температура жидкости может быть ограничена местными нормами и правилами.

Список перекачиваемых жидкостей

Насосы TP и TPD предназначены для работы в циркуляционных системах с постоянным расходом; насосы TPE2, TPE2D, TPE3, TPE3D, TPE и TPED предназначены для систем с переменным расходом.

Благодаря конструкции насосы можно использовать в более широком диапазоне температур жидкостей, чем насосы с герметичным ротором.

Ниже перечислены типичные перекачиваемые среды.

Можно использовать и другие варианты насосов, однако указанные в перечне являются наиболее подходящими.

Информация, приведенная в списке, носит рекомендательный характер и зависит от перекачиваемой жидкости и материалов в конкретных условиях эксплуатации. В случае сомнений рекомендуем заполнить форму на стр. 263 и обратиться в компанию Grundfos.

Данным перечнем следует пользоваться с осторожностью, так как на химическую стойкость каждого конкретного исполнения насоса могут влиять такие факторы как концентрация, температура или давление перекачиваемой жидкости.

Обозначения

A	Может содержать присадки или примеси, вызывающие повреждение торцевого уплотнения вала.
B	Плотность и/или вязкость могут отличаться от плотности и вязкости воды. Это следует учитывать при расчете производительности электродвигателя.
C	В жидкости не должно быть кислорода (анаэробная).
D	Опасность кристаллизации или появления осадка на поверхности торцевого уплотнения вала.
E	Нерастворимая в воде.
F	Резиновые детали уплотнения вала необходимо заменить деталями из фторполимерной резины (FKM).
G	Требуется бронзовый корпус или рабочее колесо.
H	Риск образования льда в неработающем насосе. Эта опасность относится только к насосам TP, TPE серии 200.

Перекачиваемые жидкости	Примечания	Дополнительная информация	Уплотнение вала					
			TPE2, TPE3	TP серии 100	TP серии 200	TP серии 300 PN 16	TP серии 300 PN 25	TP серии 300 DN 400
Вода								
Грунтовые воды		< 120 °C	BQBE BQQE	BQBE BQQE	BQBE BQQE	BQQE ²⁾	DQQE DAQF ⁴⁾	DBUE
		> 120 °C			BQBE	DAQF ^{2) + 4)}	DAQF ⁴⁾	
Питательная вода котлов		< 120 °C	BQBE BQQE	BQBE BQQE	BQBE BQQE	BAQE BQQE	DQQE DAQF	DBUE
		< 140 °C			BQBE	DAQF ²⁾	DAQF	
		< 150 °C					DAUE	
Теплофикационная вода		< 120 °C	BQBE BQQE	BQBE BQQE	BQBE BQQE	BAQE BQQE	DQQE DAQF	DBUE
Конденсат		< 120 °C	BQBE BQQE	BQBE BQQE	BQBE BQQE	BAQE BQQE	DQQE DAQF	DBUE
		> 120 °C			BQBE	DAQF ²⁾	DAQF	
Умягченная вода	C	< 120 °C	BQBE BQQE	BQBE BQQE	BQBE BQQE	BQQE BAQE	DQQE DAQF	DBUE
		> 120 °C			BQBE	DAQF ²⁾	DAQF	
Жесткая вода	G	pH > 6,5, 40 °C, 1000 частей/млн Cl ⁻	BQBE BQQE	BQBE BQQE	BQBE BQQE	BQQE	DQQE	DBUE
Антифризы								
Этиленгликоль	B, D, H	< 120 °C	BQQE	BQQE	BQQE	BQQE	DQQE	DQQE ²⁾
		< 90 °C						
Глицерин (глицерол)	B, D, H	< 120 °C	BQQE	BQQE	BQQE	BQQE	DQQE	DQQE ²⁾
		< 90 °C						
Ацетат калия	B, D, C, H	< 120 °C	BQQE	BQQE	BQQE	BQQE	DQQE	DQQE ²⁾
		< 110 °C		BQQE				
Формиат калия	B, D, C, H	< 120 °C	BQQE	BQQE	BQQE	BQQE	DQQE	DQQE ²⁾
		< 90 °C						
Пропиленгликоль	B, D, H	< 120 °C	BQQE	BQQE	BQQE	BQQE	DQQE	DQQE ²⁾
		< 90 °C						
Раствор хлористого натрия	B, D, C, H	< 5 °C, 30 %	BQQE	BQQE	BQQE	BQQE	DQQE	DQQE ²⁾

(Продолжение на след. странице)

Перекачиваемые жидкости	Примечания	Дополнительная информация	Уплотнение вала					
			TPE2, TPE3	TP серии 100	TP серии 200	TP серии 300 PN 16	TP серии 300 PN 25	TP серии 300 DN 400
Синтетические масла								
Силиконовое масло	B, E		BQBE BQQE	BQBE BQQE	BQBE BQQE	BAQE BQQE	DAQF DQQE	DBUE
Растительные масла								
Кукурузное масло	B, F, E		BUBV ²⁾ + 3) BQQV ²⁾ + 3)	BUBV ²⁾ BQQV ²⁾	BUBV ²⁾ BQQV ²⁾	BAQV ²⁾ BQQV ²⁾	DAQF	DBUV ²⁾
Оливковое масло	B, F, E	< 80 °C	BUBV ²⁾ + 3) BQQV ²⁾ + 3)	BUBV ²⁾ BQQV ²⁾	BUBV ²⁾ BQQV ²⁾	BAQV ²⁾ BQQV ²⁾	DAQF	DBUV ²⁾
Арахисовое масло	B, F, E		BUBV ²⁾ + 3) BQQV ²⁾ + 3)	BUBV ²⁾ BQQV ²⁾	BUBV ²⁾ BQQV ²⁾	BAQV ²⁾ BQQV ²⁾	DAQF	DBUV ²⁾
Рапсовое масло	D, B, F, E		BUBV ²⁾ + 3) BQQV ²⁾ + 3)	BUBV ²⁾ BQQV ²⁾	BUBV ²⁾ BQQV ²⁾	BAQV ²⁾ BQQV ²⁾	DAQF	DBUV ²⁾
Соевое масло	B, F, E		BUBV ²⁾ + 3) BQQV ²⁾ + 3)	BUBV ²⁾ BQQV ²⁾	BUBV ²⁾ BQQV ²⁾	BAQV ²⁾ BQQV ²⁾	DAQF	DBUV ²⁾
Очистители								
Мыло (соли жирных кислот)	A, E, (F)	< 80 °C	BQQE (BQQV ²⁾)	BQQE (BQQV ²⁾)	BQQE (BQQV ²⁾)	BQQE (BQQV ²⁾)	DQQE	DQQE ²⁾
Обезжириватели на основе щелочей	A, E, (F)	< 80 °C	BQQE (BQQV ²⁾)	BQQE (BQQV ²⁾)	BQQE (BQQV ²⁾)	BQQE (BQQV ²⁾)	DQQE	DQQE ²⁾
Окислители								
Перекись водорода		< 40 °C, < 2 %	BQBE BQQE	BQBE BQQE	BQBE BQQE	BQQE	DAQF DQQE	DQQE ²⁾
Соли								
Бикарбонат аммония	A	< 20 °C, < 15 %	BQQE	BQQE	BQQE	BQQE	DQQE	DQQE ²⁾
Ацетат кальция	A, B	< 20 °C, < 30 %	BQQE	BQQE	BQQE	BQQE	DQQE	DQQE ²⁾
Бикарбонат калия	A	< 20 °C, < 20 %	BQQE	BQQE	BQQE	BQQE	DQQE	DQQE ²⁾
Карбонат калия	A	< 20 °C, < 20 %	BQQE	BQQE	BQQE	BQQE	DQQE	DQQE ²⁾
Перманганат калия	A	< 20 °C, < 10 %	BQQE	BQQE	BQQE	BQQE	DQQE	DQQE ²⁾
Сульфат калия	A	< 20 °C, < 20 %	BQQE	BQQE	BQQE	BQQE	DQQE	DQQE ²⁾
Ацетат натрия	A	< 20 °C, < 100 %	BQQE	BQQE	BQQE	BQQE	DQQE	DQQE ²⁾
Гидрокарбонат натрия	A	< 20 °C, < 2 %	BQQE	BQQE	BQQE	BQQE	DQQE	DQQE ²⁾
Карбонат натрия	A	< 20 °C, < 20 %	BQQE	BQQE	BQQE	BQQE	DQQE	DQQE ²⁾
Нитрат натрия	A	< 0 °C, < 40 %	BQQE	BQQE	BQQE	BQQE	DQQE	DQQE ²⁾
Нитрит натрия	A	< 20 °C, < 40 %	BQQE	BQQE	BQQE	BQQE	DQQE	DQQE ²⁾
(Ди)фосфат натрия	A	< 100 °C, < 30 %	BQQE	BQQE	BQQE	BQQE	DQQE	DQQE ²⁾
(Три)фосфат натрия	A	< 90 °C, < 20 %	BQQE	BQQE	BQQE	BQQE	DQQE	DQQE ²⁾
Сульфат натрия	A	< 20 °C, < 20 %	BQQE	BQQE	BQQE	BQQE	DQQE	DQQE ²⁾
Сульфит натрия	A	< 20 °C, < 1 %	BQQE	BQQE	BQQE	BQQE	DQQE	DQQE ²⁾
Щелочи								
Гидроксид аммония		< 100 °C, < 30 %	BQQE	BQQE	BQQE	BQQE	DQQE	DQQE ²⁾
Гидроксид кальция	A	< 100 °C, < 10 %	BQQE	BQQE	BQQE	BQQE	DQQE	DQQE ²⁾
Гидроксид калия	A	< 20 °C, < 20 %	BQQE	BQQE	BQQE	BQQE	DQQE	DQQE ²⁾
Гидроксид натрия	A	< 40 °C, < 20 %	BQQE	BQQE	BQQE	BQQE	DQQE	DQQE ²⁾

1) Уплотнение BAQE не рекомендуется использовать для питьевой воды. Для питьевой воды необходимо применять уплотнение BQBE.

2) Это уплотнение не является стандартным, но его поставка возможна по запросу.

3) Применимо только для насосов TPE2.

4) Не рекомендуется использовать для питьевой воды.

Рекомендуемое торцевое уплотнение для смеси воды/этиленгликоля

Содержание гликоля [%]

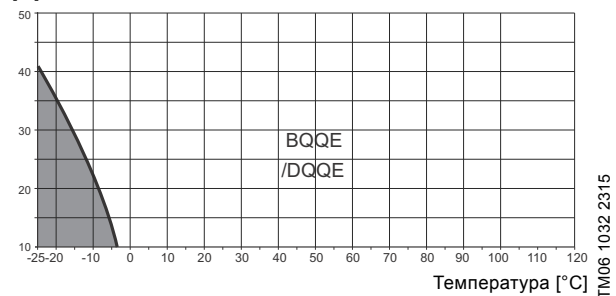


Рис. 5 Рабочий диапазон торцевых уплотнений из EPDM

Содержание гликоля [%]

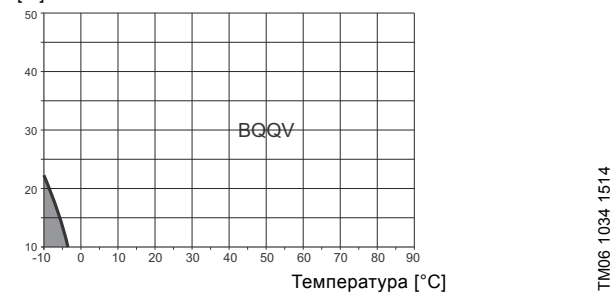


Рис. 6 Рабочий диапазон торцевых уплотнений из FKM

6. Насосы TP серий 100 и 200



Рис. 7 TP серии 100 и TP серии 200

GrB2850 - GrB261

Технические данные

Расход:	До 90 м ³ /ч
Напор:	До 27 м
Температура жидкости (Серия TP 100):	от -25 до 120 °C
Температура жидкости (серия TP 200):	от -25 до +140 °C
Макс. рабочее давление:	До 16 бар
Направление вращения:	Против часовой стрелки

Конструкция

Насосы Grundfos TP серии 100 и серии 200 являются одноступенчатыми, с глухим соединением, насосами с встроенными всасывающими и выпускными патрубками одинакового размера.

Насосы оснащены асинхронными двигателями с вентилятором охлаждения. Валы двигателя и насоса соединены жесткой разъемной муфтой.

Насосы серии TP 100 с муфтовым соединением являются одинарными (TP).

Насосы серии TP 200 могут быть одинарными (TP) и сдвоенными (TPD).

Насосы серии TP 200 снабжены фланцами PN 6 или PN 10.

Насосы снабжены несбалансированным механическим уплотнением вала.

Насосы собраны по схеме демонтажа через верх (top-pull-out), т.е. силовую головку (двигатель, головная часть насоса и рабочее колесо) можно снять для обслуживания или ремонта без снятия корпуса насоса из трубопровода.

Сдвоенные насосы оснащены двумя параллельными головными частями. Обратный клапан в общем напорном патрубке открывается напором перекачиваемой жидкости и предотвращает обратный поток жидкости в резервную головную часть.

Поскольку радиальные и продольные усилия поглощаются неподвижными подшипниками со стороны привода двигателя, установка подшипника в насосе не требуется.

Насосы оснащаются высокоэффективными двигателями.

Насосы с бронзовым корпусом предназначены для циркуляции воды в системах горячего водоснабжения.

Материалы

TP серии 100

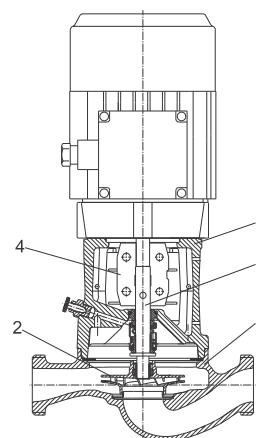


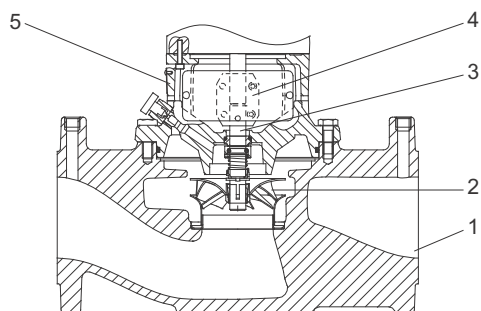
Рис. 8 Чертеж в разрезе TP серия 100 (с муфтовым соединением)

TM03 12 10 2612

Спецификация материалов, серия 100

Поз.	Деталь	Материал	EN/DIN
1	Корпус насоса	Чугун EN-GJL-150, EN-GJL-200, нержавеющая сталь	EN-JL 1020 EN-JL 1030 1.4308
2	Рабочее колесо	Композит PES/PP 30 % GF	
3	Вал	Нержавеющая сталь	1.4057
4	Муфта	Чугун EN-GJL-400	0.7040
5	Головка насоса	Чугун EN-GJL-200, нержавеющая сталь	EN-JL 1030 1.4308
	Вторичные уплотнения	EPDM	
	Вращающаяся часть торцевого уплотнения вала	Карбид кремния	
	Неподвижная часть торцевого уплотнения	Графит (с пропиткой смолой), карбид кремния	

TP серии 200



TM03 1211 4715

Рис. 9 Чертеж в разрезе насоса TP серии 200 (с фланцевым соединением)

Спецификация материалов, серия 200

Поз.	Деталь	Материал	EN/DIN
1	Корпус насоса	Чугун EN-GJL-250, бронза CuSn10	EN-JL 1040 2.1093
2	Рабочее колесо	Нержавеющая сталь	1.4301
3	Вал	Нержавеющая сталь	1.4305
4	Муфта	Чугун EN-GJL-400	0.7040
5	Головка насоса	Чугун EN-GJL-250, бронза	0.6025 2.1093
	Вторичные уплотнения	EPDM	
	Вращающаяся часть торцевого уплотнения вала	Карбид кремния	
	Неподвижная часть торцевого уплотнения	Графит (с пропиткой смолой), карбид кремния	

Механическое уплотнение вала

В стандартном исполнении доступны два типа несбалансированных механических уплотнений вала:

- **BQBE**
Уплотнение вала BQBE - это резиновое сильфонное уплотнение Grundfos с контактными поверхностями из карбида кремния / графита и вторичными уплотнениями из EPDM.
- **BQQE**
Уплотнение вала BQQE - это резиновое сильфонное уплотнение Grundfos с контактными поверхностями из карбида кремния / карбида кремния и вторичными уплотнениями из EPDM.

Более подробная информация о перекачиваемых жидкостях и рекомендуемых уплотнениях вала дана на стр. 23.

Спецификация уплотнений вала

Несбалансированное уплотнение вала	TP серии 100	Вариант KU в соответствии с EN 12756
	TP, TPD серия 200	Вариант NU в соответствии с EN 12756
Диаметр вала	12 и 16 мм	
Резиновое сильфонное уплотнение	EPDM	
Поверхности уплотнения	Карбид кремния / графит	
	Карбид кремния/карбид кремния	

Выпускаются специальные уплотнения вала для воды или других жидкостей, содержащих абразивы или кристаллизующиеся частицы. См. стр. 23.

Соединения

Насосы серии TP 100 с муфтовым соединением снабжены муфтами на всасывающей и напорной стороне с резьбой в соответствии с ISO 228-1. Насосы серии TP 200 размером до DN 65 снабжены комбинацией фланцев PN 6 / PN 10. Насосы DN 80 или DN 100 снабжены фланцами PN 6 или PN 10. Все фланцы можно подключать к фланцам в соответствии с EN 1092-2 и ISO 7005-2.

Особенности и преимущества

Насосы серий TP 100 и 200 обладают следующими особенностями и преимуществами:

Оптимизированная гидросистема, обеспечивающая высокую эффективность

- Сниженное энергопотребление.

Высокоэффективные двигатели

- Насосы TP оснащаются высокопроизводительными двигателями. Высокоэффективные двигатели обеспечивают меньшее энергопотребление. Насосы TP, в основном, снабжены двигателями, которые соответствуют требованиям законодательства к марке EuP IE3. Более подробно см. в разделе [Электродвигатели](#), стр. с 115 по 119.

Конструкция с выдвигной верхней частью

- Простота демонтажа для обслуживания.

Встраиваемая конструкция

- В отличие от насосов с односторонним всасыванием насосы ин-лайн позволяют использовать прямой трубопровод и, таким образом, снизить затраты на установку.

Корпус и головная часть насоса покрыты гальваническим способом для защиты от коррозии.

- гальваническое покрытие включает:
 1. Очистка щелочами.
 2. Предварительная обработка фосфатом цинка.
 3. Катодное электроосаждение (эпоксидное покрытие).
 4. Сушка лакокрасочной пленки при температуре 200-250 °C.
 Для работы в условиях высокой влажности Grundfos предлагает насосы TP с дополнительной обработкой поверхности для защиты от коррозии. Такие насосы поставляются по специальному заказу.

Рабочее колесо и кольцо щелевого уплотнения из нержавеющей стали

- Работа без износа с высокой эффективностью.

7. Насосы серии TP 300



G18259

Рис. 10 Серия TP 300

Технические данные

	Исполнение PN 16	Исполнение PN 25
Расход, м ³ /ч	до 2000	до 4500
Напор [м]	до 93	до 140
Температура жидкости [°C]	от -25 до +140	от -40 до +150*
Максимальное рабочее давление [бар]	16	25
Направление вращения	по часовой стрелке	

* При температуре от 120 до 150 °C, максимальное рабочее давление составляет менее 23 бар.

Конструкция

Насосы Grundfos TP, TPD серии 300 являются одноступенчатыми, с глухим соединением, насосами с встроенными всасывающими и выпускными патрубками одинакового размера.

Насосы оснащены асинхронными двигателями с вентилятором охлаждения. Валы двигателя и насоса соединены жесткой соединительной муфтой.

Насосы TP серии 300 могут быть одинарными (TP) и сдвоенными (TPD).

Насосы TP серии 300 снабжены фланцами PN 16 или PN 25.

Самые большие насосы снабжены всасывающими фланцами DN 500, PN 40, выпускными фланцами DN400, PN 40 и рассчитаны на максимальное рабочее давление 25 бар.

Насосы снабжены несбалансированным или сбалансированным механическим уплотнением вала.

Насосы собраны по схеме демонтажа через верх (top-pull-out), т.е. силовую головку (двигатель, головная часть насоса и/или фонарь и рабочее колесо) можно снять для обслуживания или ремонта без снятия корпуса насоса из трубопровода.

Корпус насоса снабжен съемными компенсационными кольцами для высокой эффективности работы насоса в течение всего срока эксплуатации.

Сдвоенные насосы оснащены двумя параллельными головными частями. Обратный клапан в общем напорном патрубке открывается напором перекачиваемой жидкости и предотвращает обратный поток жидкости в резервную головную часть.

Поскольку радиальные и продольные усилия поглощаются неподвижными подшипниками со стороны привода двигателя, установка подшипника в насосе не требуется.

Рабочее колесо гидравлически сбалансировано для сведения к минимуму осевых усилий.

Насосы TP, TPD серии 300 оснащаются высокоэффективными двигателями.

Насосы TP серии 300 с бронзовым рабочим колесом пригодны для перекачивания морской воды.

Материал

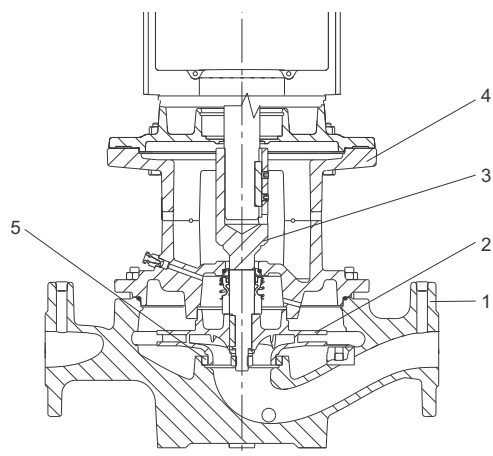


Рис. 11 Чертеж насоса TP серии 300 в разрезе

Спецификация материалов

TP серия 300, PN 16

Поз.	Деталь	Материал	EN/DIN
1	Корпус насоса	Чугун, EN-GJL-250	EN-JL 1040
2	Рабочее колесо	Чугун EN-GJL-200, бронза CuSn10	EN-JL 1030 2.1093
3	Вал Разъемный наконечник вала	Алюминий Нержавеющая сталь / сталь	1.4301 1.4301/1.0301
4	Головная часть / опора двигателя	Чугун, EN-GJL-250	EN-JL 1040
	Вторичные уплотнения	EPDM	
	Вращающаяся часть торцевого уплотнения вала	Графит с диффузионным насыщением металлом Карбид кремния	
	Неподвижная часть торцевого уплотнения	Карбид кремния	
5	Кольца щелевого уплотнения	Бронза CuSn10	2.1093

TP серия 300, PN 25

Поз.	Деталь	Материал	EN/DIN
1	Корпус насоса	Ковкий чугун EN-GJS-400-18-LT	EN-JS 1025
2	Рабочее колесо	Чугун EN-GJL-200, бронза CuSn10	EN-JL 1030 2.1093
3	Вал Разъемный наконечник вала	Алюминий Нержавеющая сталь / сталь	1.4301 1.4301/1.0301
4	Опора двигателя	Чугун, EN-GJL-250	EN-JL 1040
	Вторичные уплотнения	EPDM FXM	
	Вращающаяся часть торцевого уплотнения вала	Графит с диффузионным насыщением металлом Карбид кремния	
	Неподвижная часть торцевого уплотнения	Карбид кремния	
5	Кольца щелевого уплотнения	Бронза CuSn10	2.1093

TP серия 300, DN 400, PN 25

Поз.	Деталь	Материал	EN/DIN
1	Корпус насоса	Ковкий чугун EN-GJS-400-18 (A-LT)	EN-JS1020
2	Рабочее колесо	Ковкий чугун EN-GJS-400 Бронза CuSn10	EN-JS1030 2.1093
3	Вал насоса	Алюминий	1.4436
4	Муфта	Чугун, EN-GJL-250	EN-JL 1040
5	Опора двигателя	Чугун, EN-GJL-250	EN-JL 1040
	Вторичные уплотнения	EPDM	
	Вращающаяся часть торцевого уплотнения вала	Графит с диффузионным насыщением смолы	
	Неподвижная часть торцевого уплотнения	Карбид вольфрама	

Механическое уплотнение вала

Для вариантов давления 16 бар в стандартном исполнении доступны данные типы несбалансированных механических уплотнений вала:

- **BAQE**
Уплотнение вала BAQE - это резиновое сильфонное уплотнение с контактными поверхностями из графита / карбида кремния и вторичными уплотнениями из EPDM.
- **BQQE**
Уплотнение вала BQQE - это резиновое сильфонное уплотнение Grundfos с контактными поверхностями из карбида кремния / карбида кремния и вторичными уплотнениями из EPDM.

Для вариантов давления 25 бар в стандартном исполнении доступны данные типы сбалансированных механических уплотнений вала:

- **DAQF**
Уплотнение вала DAQF - это сбалансированное кольцевое уплотнение с уменьшенными контактными поверхностями из карбида вольфрама/карбида кремния и вторичными уплотнениями из FXM.
- **DQQE**
Уплотнение вала DQQE - это сбалансированное кольцевое уплотнение с уменьшенными контактными поверхностями из карбида кремния/карбида кремния и вторичными уплотнениями из EPDM.
- **DBUE**
Уплотнение вала DBUE - это сбалансированное кольцевое уплотнение с уменьшенными контактными поверхностями из углерода/карбида вольфрама и вторичными уплотнениями из EPDM.

Более подробная информация о перекачиваемых жидкостях и рекомендуемых уплотнениях вала дана на стр. 23.

Выпускаются специальные уплотнения вала для воды или других жидкостей, содержащих абразивы или кристаллизующиеся частицы. См. стр. 23.

Патрубки

Насосы TP серии 300 снабжены фланцами PN 16 или PN 25. Все размеры приведены в соответствии с требованиями ISO 7005-2 или EN 1092-2.

Особенности и преимущества

Насосы TP серии 300 обладают следующими особенностями и преимуществами:

Оптимизированная гидросистема, обеспечивающая высокую эффективность

- Сниженное энергопотребление.

Высокоэффективные двигатели

- Насосы TP оснащаются высокопроизводительными двигателями. Высокоэффективные двигатели обеспечивают меньшее энергопотребление. Насосы TP, в основном, снабжены двигателями, которые соответствуют требованиям законодательства к марке EuP IE3. Насосы TP также могут оборудоваться электродвигателями от 2,2 до 132 кВт, которые соответствуют требованиям законодательства к марке EuP IE4. Более подробно см. в разделе [Электродвигатели](#), стр. с 115 по 119.

Конструкция с выдвигной верхней частью

- Простота демонтажа для обслуживания.

Встраиваемая конструкция

- В отличие от насосов с односторонним всасыванием насосы ин-лайн позволяют использовать прямой трубопровод и, таким образом, снизить затраты на установку.

Вал двигателя и насоса с соединительной муфтой

- Устойчивая и бесшумная работа.
- Простота демонтажа для обслуживания.

Гидравлически и механически сбалансированное рабочее колесо

- Рабочее колесо подвергнуто гидравлической и механической балансировке с целью увеличения срока службы подшипников двигателя и торцевых уплотнений.

Качество обработки поверхностей

Обработка поверхностей насосов TP серии 300:

	Электро-осаждение	Окраска распылением
TP серия 300 DN 32 - DN 350	x	
TP серия 300, DN 400		2x

Гальваническое покрытие включает:

1. Очистка щелочами.
2. Предварительная обработка фосфатом цинка.
3. Катодное электроосаждение (эпоксидное покрытие).
4. Сушка лакокрасочной пленки при температуре 200-250 °С.

Для работы в условиях высокой влажности Grundfos предлагает насосы TP с дополнительной обработкой поверхности для защиты от коррозии. Такие насосы поставляются по специальному заказу.

8. Насосы TPE серии 1000



Рис. 12 TPE серия 1000

TM06 7383 3416 - TM06 7385 3416

Технические данные

Расход:	До 340 м ³ /ч
Напор:	До 90 м
Температура жидкости:	от -25 до +140 °С
Макс. рабочее давление:	16 бар
Мощность двигателей (однофазных):	0,12 - 1,5 кВт
Мощность двигателей (трехфазных):	0,12 - 22 кВт

Конструкция

Насосы TPE, TPED серии 1000 основаны на конструкции насосов TP, TPD серии 100, 200 и 300. Основным различием между насосами TP и TPE серии 1000 является электродвигатель. Двигатели MGE насосов TPE серии 1000 оснащены встроенным преобразователем частоты для непрерывной регулировки давления в соответствии с расходом. Насосы с 2-полюсными электродвигателями менее 15 кВт и 4-полюсные электродвигатели менее 11 кВт оборудованы электродвигателями с постоянным магнитом. КПД 2-полюсных электродвигателей до 11 кВт и 4-полюсных электродвигателей до 1,1 кВт превышает требования IE4*, включая потребление энергии встроенного преобразователя частоты. КПД 4-полюсных электродвигателей от 1,5 кВт до 7,5 кВт превышает требования IE4*.

* По сравнению с уровнями IE в IEC 60034-30-1 Изд. 1.

Насосы пригодны для применений, в которых необходимо контролировать давление, температуру, расход или другие параметры на основании сигналов датчика, находящегося в какой-либо точке системы.

Примечание: Насосы не оборудуют датчиком на заводе-изготовителе.

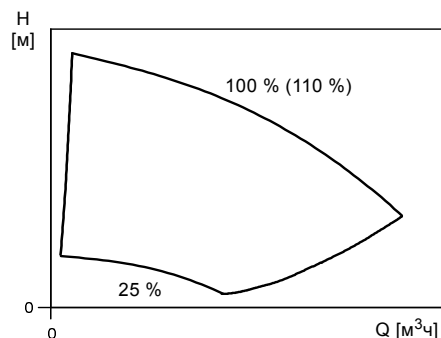
Более подробную информацию о конструкции и материалах насосов можно найти на стр. 26-30.

Области применения

Насосы TPE серии 1000 снабжены интегрированной схемой регулирования частоты вращения для автоматической адаптации производительности к текущим условиям.

Тем самым поддерживается минимальное потребление энергии.

Насосы могут работать в любой точке от 25 до 100 % диапазона частоты вращения. В пределах рабочего диапазона насосы могут работать с частотой вращения до 110 %.



TM01 4916 1099

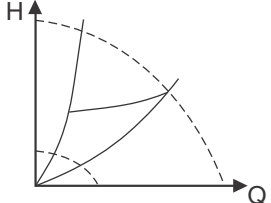
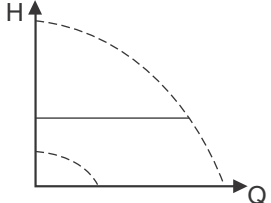
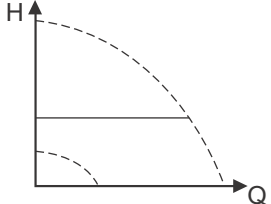
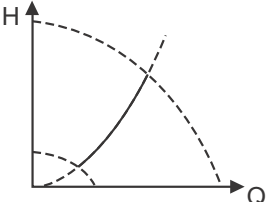
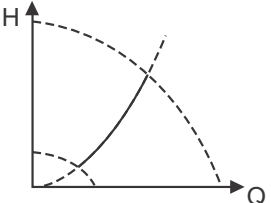
Рис. 13 Рабочий диапазон насосов TPE серии 1000

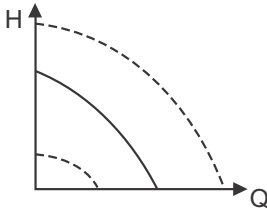
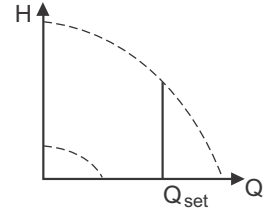
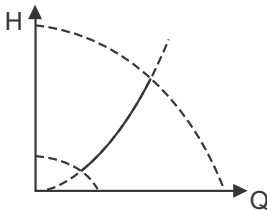
Значение 100 % на графике соответствует кривой насоса с двигателем без частотного преобразователя.

В зависимости от применения насосы являются экономичными, удобными в эксплуатации и обеспечивают оптимизацию технологических процессов.

На насосы могут быть установлены датчики тех типов, которые соответствуют требованиям, указанным в разделе 28. *Принадлежности*.

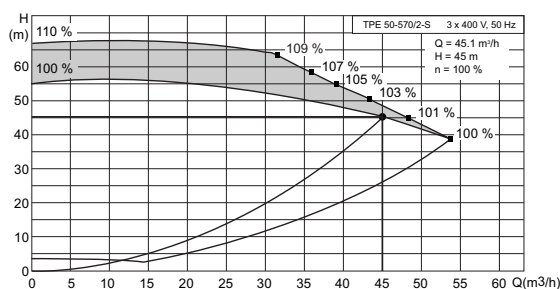
Далее приводятся возможные режимы работы насосов.

Область применения	Выберите следующий режим управления
<p>В системах с относительно большими потерями давления в распределительных трубопроводах и в системах кондиционирования воздуха и охлаждения.</p> <ul style="list-style-type: none"> • Двухтрубные системы отопления с терморегулирующими клапанами и: <ul style="list-style-type: none"> – с распределительными трубопроводами большой протяжённости – балансировочными клапанами сильно дросселированных трубопроводов – регуляторы перепада давления – со значительными потерями давления в отдельных элементах системы, определяющими общий расход воды (например, в котле, теплообменнике и распределительном трубопроводе до первого ответвления). • Насосы первичного контура в системах со значительным падением давления в первичном контуре. • Системы кондиционирования воздуха <ul style="list-style-type: none"> – с теплообменниками (фанкойлами) – с охлаждающими балками – охлаждающие поверхности. 	<p>Постоянный перепад давления (датчик перепада давления находится в системе)</p>  <p>Все</p>
<p>В системах с относительно небольшими потерями давления в распределительных трубопроводах.</p> <ul style="list-style-type: none"> • Двухтрубные системы отопления с терморегулирующими клапанами и: <ul style="list-style-type: none"> – в системах с естественной циркуляцией; – с незначительным падением давления в отдельных элементах системы, определяющих общий расход воды (например, в нагревательном котле, теплообменнике и распределительном трубопроводе до первого ответвления) или переоборудованных для большого перепада температур между подающим и обратным трубопроводами (например, для централизованного теплоснабжения). • Системы отопления типа "теплый пол" с терморегулирующими вентилями. • Однотрубные системы отопления с терморегулирующими клапанами или балансировочными клапанами трубопровода. • Насосы первичного контура в системах с незначительным падением давления в первичном контуре. 	<p>Постоянный перепад давления</p>  <p>Все</p>
<p>В системах повышения давления.</p>	<p>Постоянное давление</p>  <p>Все</p>
<p>В системах с постоянной характеристикой системы. Примеры:</p> <ul style="list-style-type: none"> • однотрубные системы отопления • циркуляция котлов • системы с трёхходовыми клапанами • бытовые системы горячего водоснабжения. 	<p>Постоянная температура</p>  <p>Все</p>
	<p>Постоянный перепад температур</p>  <p>0,12 - 11 кВт 2-полюсные 0,12 - 7,5 кВт, 4-полюсные</p>

Область применения	Выберите следующий режим управления	
<p>Если используется внешний регулятор, то насос может переключаться с одной постоянной характеристики на другую в зависимости от значения внешнего сигнала.</p> <p>Также возможно переключение насоса в режим эксплуатации в соответствии с максимальной или минимальной характеристикой:</p> <ul style="list-style-type: none"> Режим работы по максимальной характеристике следует выбирать в периоды, когда необходим максимальный расход. Такой рабочий режим, к примеру, может применяться в пиковое время потребления горячей воды. Режим работы по минимальной характеристике следует выбирать в периоды, когда необходим минимальный расход. 	<p>Постоянная характеристика</p> 	<p>Все</p>
<p>В системах, где требуется постоянный расход, независимо от падения давления.</p> <p>Примеры:</p> <ul style="list-style-type: none"> чиллеры для кондиционирования воздуха отопительные поверхности охлаждающие поверхности. 	<p>Постоянный расход</p> 	<p>Все</p>
<p>В системах, где требуется постоянный уровень жидкости в резервуаре, независимо от расхода.</p> <p>Примеры:</p> <ul style="list-style-type: none"> резервуары с технической водой резервуары для конденсата котлов. 	<p>Постоянный уровень</p> 	<p>0,12 - 11 кВт 2-полюсные 0,12 - 7,5 кВт, 4-полюсные</p>
<p>В системах с насосами, работающими параллельно. Функция работы с несколькими насосами позволяет управлять одинарными насосами, подключенными параллельно (два-четыре насоса), без применения внешних регуляторов. Насосы в системе, состоящей из нескольких насосов, взаимодействуют друг с другом посредством беспроводного соединения GENIair или проводного соединения GENI.</p>	<p>Меню "Assist" ("Дополнительные настройки") и функцию "Multirump setup" ("Настройка работы с несколькими насосами").</p>	<p>0,12 - 11 кВт 2-полюсные 0,12 - 7,5 кВт, 4-полюсные</p>

Насосы TPE(D) с расширенным диапазоном производительности

Стандартные насосы TPE(D), 50 Гц, способны работать в диапазоне, превышающем значение 100 % характеристики. См. рис. 14.



TM04 6324 0110

Рис. 14 Насосы TPE(D) с расширенным диапазоном производительности

Оптимизация программы, которая регулирует работу двигателя MGE наилучшим образом, позволила расширить диапазон производительности.

Кривые в каталоге насоса TP показывают только номинальную характеристику 100 % QH.

В Grundfos Product Center представлен расширенный диапазон рабочих характеристик насосов. См. стр. 264.

Рабочие режимы сдвоенных насосов

Следующие рабочие режимы предусмотрены для сдвоенных насосов:

Переменный режим

Два насоса работают попеременно в течение 24 часов. В случае отказа рабочего насоса осуществляется запуск другого насоса.

Режим эксплуатации с резервным насосом

Один насос постоянно находится в работе. Каждые 24 рабочих часа резервный насос запускается и работает в течение непродолжительного времени для предотвращения его заклинивания. В случае отказа рабочего насоса осуществляется запуск другого насоса.

В случае отказа датчика рабочий насос переключится на режим максимальной производительности.

Варианты управления

Связь с насосами TPE и TPED серии 1000 может осуществляться при помощи системы управления внутридомовыми коммуникациями, пульта дистанционного управления (Grundfos GO) или через панель управления.

Целью контроля насоса является отслеживание и контроль давления, температуры, расхода и уровня жидкости в системе.

Дополнительную информацию о вариантах управления насосами можно найти на стр. 110.

9. Насосы TPE серии 2000



Рис. 15 TPE серия 2000

TM06 7382 3416 - TM06 7384 3416

Технические данные

Расход:	До 340 м ³ /ч
Напор:	До 90 м
Температура жидкости:	от -25 до +140 °C
Макс. рабочее давление:	16 бар
Мощность двигателей (однофазных):	0,12 - 1,5 кВт
Мощность двигателей (трехфазных):	0,12 - 22 кВт

Конструкция

Насосы TPE, TPED серии 2000 основаны на конструкции насосов TP, TPD серии 200 и 300.

Основными отличиями между насосами TP и TPE серии 2000 являются электродвигатель со встроенным преобразователем частоты и устанавливаемый на заводе датчик перепада давления.

Двигатели MGE насосов TPE серии 2000 оснащены встроенным преобразователем частоты для непрерывной регулировки давления в соответствии с расходом. Насосы с 2-полюсными электродвигателями менее 15 кВт и 4-полюсные электродвигатели менее 11 кВт оборудованы электродвигателями с постоянным магнитом. КПД 2-полюсных электродвигателей до 11 кВт и 4-полюсных электродвигателей до 1,1 кВт превышает IE4* требования, включая потребление энергии встроенного преобразователя частоты. КПД 4-полюсных электродвигателей от 1,5 кВт до 7,5 кВт превышает IE4* требования.

* По сравнению с уровнями IE в IEC 60034-30-1 Изд. 1.

Модельный ряд насосов является готовым решением для быстрого монтажа и простой эксплуатации. Насосы, снабженные 2-полюсными двигателями мощностью до 15 кВт и 4-полюсными двигателями до 11 кВт, оснащаются цветными дисплеями для упрощенной и интуитивно понятной настройки насоса с полным доступом ко всем функциям.



Рис. 16 Пример главного дисплея на насосе TPE серии 2000

TM05 8893 2813

Более подробную информацию о конструкции и материалах насосов можно найти на стр. 26-30.

Области применения

Насосы TPE серии 2000 снабжены встроенным преобразователем частоты для регулирования частоты вращения и автоматической коррекции производительности под текущие условия.

Тем самым поддерживается минимальное потребление энергии.

Насосы могут работать в любой точке от 25 % до 100 % диапазона частоты вращения. В пределах рабочего диапазона насосы могут работать с частотой вращения до 110 %.

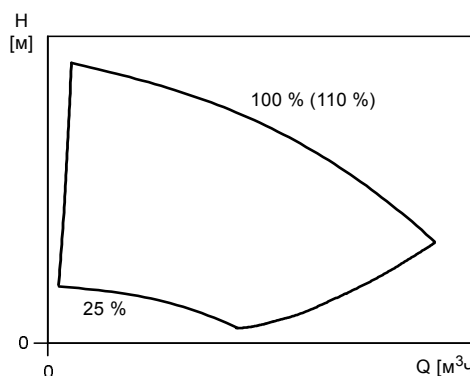


Рис. 17 Рабочий диапазон насосов TPE серии 2000

TM01 4916 1099

Значение 100 % на графике соответствует кривой насоса с двигателем без частотного преобразователя.

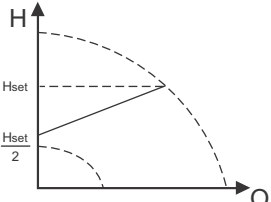
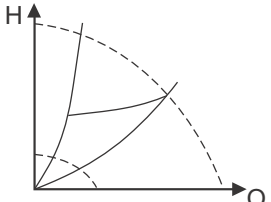
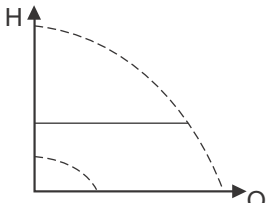
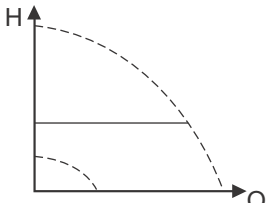
В зависимости от применения насосы являются экономичными, удобными в эксплуатации и обеспечивают оптимизацию технологических процессов.

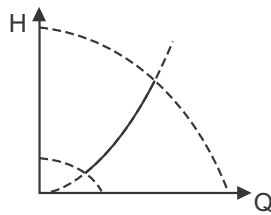
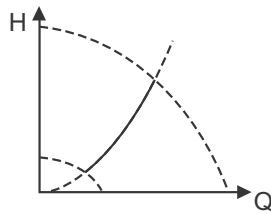
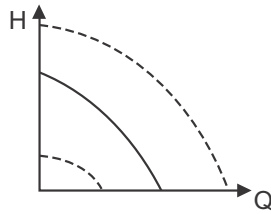
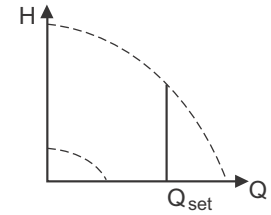
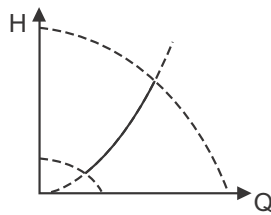
Насосы применяются в системах, где необходим контроль давления.

Пропорциональное давление

На заводе насосы настраиваются на режим пропорционального регулирования давления. Мы рекомендуем использовать регулирование по пропорциональному давлению в системах со сравнительно большими потерями давления, т.к. это наиболее экономичный режим управления.

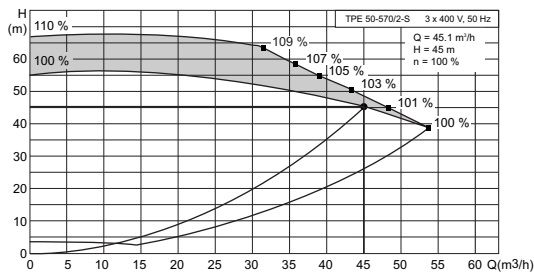
Далее приводятся возможные режимы работы насосов.

Область применения	Выберите следующий режим управления
<p>В системах с относительно большими потерями давления в распределительных трубопроводах и в системах кондиционирования воздуха и охлаждения.</p> <ul style="list-style-type: none"> Двухтрубные системы отопления с терморегулирующими клапанами и: <ul style="list-style-type: none"> с распределительными трубопроводами большой протяжённости балансирующими клапанами сильно дросселированных трубопроводов регуляторы перепада давления со значительными потерями давления в отдельных элементах системы, определяющими общий расход воды (например, в котле, теплообменнике и распределительном трубопроводе до первого ответвления). Насосы первичного контура в системах со значительным падением давления в первичном контуре. Системы кондиционирования воздуха <ul style="list-style-type: none"> с теплообменниками (фанкойлами) с охлаждающими балками охлаждающие поверхности. 	<p>Пропорциональное давление</p>  <p>Все</p>
<p>В системах с относительно большими потерями давления в распределительных трубопроводах и в системах кондиционирования воздуха и охлаждения.</p> <ul style="list-style-type: none"> Двухтрубные системы отопления с терморегулирующими клапанами и: <ul style="list-style-type: none"> с распределительными трубопроводами большой протяжённости балансирующими клапанами сильно дросселированных трубопроводов регуляторы перепада давления со значительными потерями давления в отдельных элементах системы, определяющими общий расход воды (например, в котле, теплообменнике и распределительном трубопроводе до первого ответвления). Насосы первичного контура в системах со значительным падением давления в первичном контуре. Системы кондиционирования воздуха <ul style="list-style-type: none"> с теплообменниками (фанкойлами) с охлаждающими балками охлаждающие поверхности. 	<p>Постоянный перепад давления (датчик перепада давления находится в системе)</p>  <p>0,12 - 11 кВт 2-полюсные 0,12 - 7,5 кВт, 4-полюсные</p>
<p>В системах с относительно небольшими потерями давления в распределительных трубопроводах.</p> <ul style="list-style-type: none"> Двухтрубные системы отопления с терморегулирующими клапанами и: <ul style="list-style-type: none"> в системах с естественной циркуляцией; с незначительным падением давления в отдельных элементах системы, определяющих общий расход воды (например, в нагревательном котле, теплообменнике и распределительном трубопроводе до первого ответвления) или переоборудованных для большого перепада температур между подающим и обратным трубопроводами (например, для централизованного теплоснабжения). Системы отопления типа "теплый пол" с терморегулирующими вентилями. Однотрубные системы отопления с терморегулирующими клапанами или балансирующими клапанами трубопровода. Насосы первичного контура в системах с незначительным падением давления в первичном контуре. 	<p>Постоянный перепад давления</p>  <p>Все</p>
<p>В системах повышения давления.</p>	<p>Постоянное давление</p>  <p>0,12 - 11 кВт 2-полюсные 0,12 - 7,5 кВт, 4-полюсные</p>

Область применения	Выберите следующий режим управления	
<p>В системах с постоянной характеристикой системы.</p> <p>Примеры:</p> <ul style="list-style-type: none"> • однотрубные системы отопления • циркуляция котлов • системы с трёхходовыми клапанами • бытовые системы горячего водоснабжения. 	<p>По постоянной температуре</p> 	<p>0,12 - 11 кВт 2-полюсные 0,12 - 7,5 кВт, 4-полюсные</p>
<p>Если используется внешний регулятор, то насос может переключаться с одной постоянной характеристики на другую в зависимости от значения внешнего сигнала.</p> <p>Также возможно переключение насоса в режим эксплуатации в соответствии с максимальной или минимальной характеристикой:</p> <ul style="list-style-type: none"> • Режим работы по максимальной характеристике следует выбирать в периоды, когда необходим максимальный расход. Такой рабочий режим, к примеру, может применяться в пиковое время потребления горячей воды. • Режим работы по минимальной характеристике следует выбирать в периоды, когда необходим минимальный расход. 	<p>Постоянный перепад температур</p> 	<p>0,12 - 11 кВт 2-полюсные 0,12 - 7,5 кВт, 4-полюсные</p>
<p>Если используется внешний регулятор, то насос может переключаться с одной постоянной характеристики на другую в зависимости от значения внешнего сигнала.</p> <p>Также возможно переключение насоса в режим эксплуатации в соответствии с максимальной или минимальной характеристикой:</p> <ul style="list-style-type: none"> • Режим работы по максимальной характеристике следует выбирать в периоды, когда необходим максимальный расход. Такой рабочий режим, к примеру, может применяться в пиковое время потребления горячей воды. • Режим работы по минимальной характеристике следует выбирать в периоды, когда необходим минимальный расход. 	<p>По постоянной характеристике</p> 	<p>Все</p>
<p>В системах, где требуется постоянный расход, независимо от падения давления.</p> <p>Примеры:</p> <ul style="list-style-type: none"> • чиллеры для кондиционирования воздуха • отопительные поверхности • охлаждающие поверхности. 	<p>Постоянный расход</p> 	<p>0,12 - 11 кВт 2-полюсные 0,12 - 7,5 кВт, 4-полюсные</p>
<p>В системах, где требуется постоянный уровень жидкости в резервуаре, независимо от расхода.</p> <p>Примеры:</p> <ul style="list-style-type: none"> • резервуары с технической водой • резервуары для конденсата котлов. 	<p>Постоянный уровень</p> 	<p>0,12 - 11 кВт 2-полюсные 0,12 - 7,5 кВт, 4-полюсные</p>
<p>В системах с насосами, работающими параллельно.</p> <p>Функция работы с несколькими насосами позволяет управлять одинарными насосами, подключенными параллельно (два-четыре насоса) без применения внешних регуляторов. Насосы в системе, состоящей из нескольких насосов, взаимодействуют друг с другом посредством беспроводного соединения GENIair или проводного соединения GENI.</p>	<p>Меню "Assist" ("Дополнительные настройки") и функцию "Multipump setup" ("Настройка работы с несколькими насосами").</p>	<p>0,12 - 11 кВт 2-полюсные 0,12 - 7,5 кВт, 4-полюсные</p>

Насосы TPE(D) с расширенным диапазоном производительности

Стандартные насосы TPE(D), 50 Гц, способны работать в диапазоне, превышающем значение 100 % характеристики. См. рис. 18.



TM04 6324 0110

Рис. 18 Насосы TPE(D) с расширенным диапазоном производительности

Оптимизация программы, которая регулирует работу двигателя MGE наилучшим образом, позволила расширить диапазон производительности. В результате, насос способен работать с повышенным напором и расходом с тем же двигателем.

Кривые в каталоге насоса TP показывают только номинальную характеристику 100 % QH.

В Grundfos Product Center представлен расширенный диапазон рабочих характеристик насосов. См. стр. 264.

Рабочие режимы сдвоенных насосов

Следующие рабочие режимы предусмотрены для сдвоенных насосов:

Переменный режим

Два насоса работают попеременно в течение 24 часов. В случае отказа рабочего насоса осуществляется запуск другого насоса.

Режим эксплуатации с резервным насосом

Один насос постоянно находится в работе. Каждые 24 рабочих часа резервный насос запускается и работает в течение непродолжительного времени для предотвращения его заклинивания. В случае отказа рабочего насоса осуществляется запуск другого насоса.

В случае отказа датчика рабочий насос переключится на режим максимальной производительности.

Варианты управления

Связь с насосами может осуществляться через центральную систему управления зданием, систему дистанционного управления (Grundfos GO) или Панель управления.

Целью контроля насосов является мониторинг и управление давлением, температурой, расходом и уровнем жидкости в системе.

Дополнительную информацию о вариантах управления насосами можно найти на стр. 110.

10. TPE2



Рис. 19 Насосы TPE2 и TPE2 D

TM06 7378 3416 - TM06 7379 3416

Технические данные

Расход:	До 120 м ³ /час
Напор:	До 25 м
Температура жидкости:	от -25 до +120 °С (140 °С в течение короткого времени)
Макс. рабочее давление:	16 бар
Мощность двигателей (однофазных):	0,25 - 1,5 кВт
Мощность двигателей (трехфазных):	0,25 - 2,2 кВт

Конструкция

При помощи внешнего сигнала (от датчика или регулятора) насосы позволяют реализовать любую конфигурацию и метод управления, т.е. постоянное давление, температура, расход или уровень.

Электродвигатели с постоянным магнитом оснащены встроенным преобразователем частоты для непрерывной регулировки давления в соответствии с расходом.

Модельный ряд насосов является готовым решением для быстрого монтажа и простой эксплуатации.

Насосы могут быть одинарными (TPE2) и двойными (TPE2 D).

Насосы снабжены фланцами PN 6, PN 10 или PN 16.

Насосы снабжены несбалансированным механическим уплотнением вала.

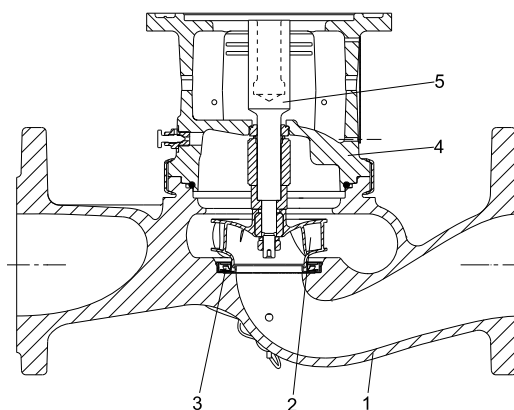
Головная часть (электродвигатель, фонарь насоса и рабочее колесо) и корпус насоса соединены специальным хомутом. Хомут позволяет быстро поменять положение корпуса насоса и провести сервисное обслуживание.

Сдвоенные насосы оснащены двумя параллельными головными частями. Обратный клапан в общем напорном патрубке открывается напором перекачиваемой жидкости и предотвращает обратный поток жидкости в резервную головную часть.

Поскольку радиальные и продольные усилия поглощаются неподвижными подшипниками со стороны привода двигателя, установка подшипника в насосе не требуется.

Насосы с корпусом насоса из нержавеющей стали (исполнение I) предназначены для циркуляции воды в системах горячего водоснабжения.

Материал



TM05 8200 2113

Рис. 20 Чертеж насоса TPE2 в разрезе

Спецификация материалов

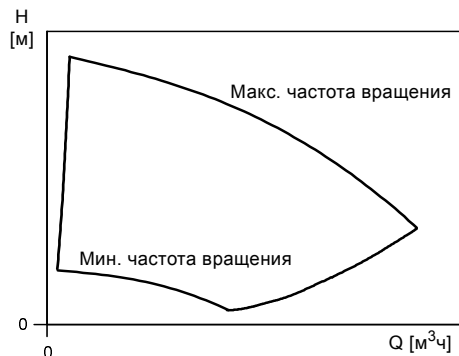
Поз.	Деталь	Материал	EN/DIN
1	Корпус насоса	Чугун, EN-GJL-250 Алюминий	EN1561 EN 1.4308
2	Рабочее колесо	Композит PES-GF30	
3	Горловое кольцо	Алюминий	EN 1.4404
4	Головная часть / опора двигателя	Чугун, EN-GJL-250 Алюминий	EN1561 EN 1.4308
	Вторичные уплотнения	EPDM	
	Вращающаяся часть торцевого уплотнения вала	Карбид кремния	
	Неподвижная часть торцевого уплотнения	Графит с пропиткой из искусственной смолы Карбид кремния	
5	Вал	Алюминий	EN 1.4404

Области применения

Насосы снабжены интегрированной схемой регулирования частоты вращения для автоматической адаптации производительности к текущим условиям.

Тем самым поддерживается минимальное потребление энергии.

Насосы могут работать в любой точке от минимальной до максимальной частоты вращения.



TM01 4916 1099

Рис. 21 Рабочий диапазон насосов TPE2

В зависимости от применения насосы являются экономичными, удобными в эксплуатации и обеспечивают оптимизацию технологических процессов.

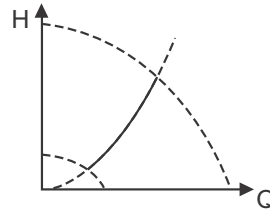
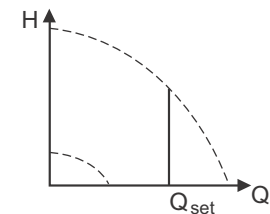
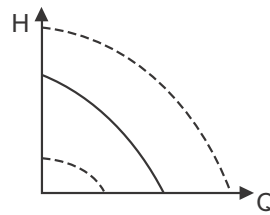
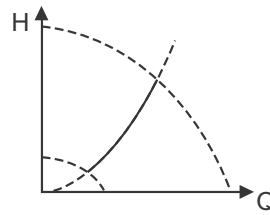
На насосы могут быть установлены датчики тех типов, которые соответствуют требованиям, указанным в разделе. [28. Принадлежности](#).

Постоянная характеристика

На заводе-изготовителе насосы предварительно настроены на режим управления по постоянной характеристике.

Область применения	Выберите следующий режим управления	Тип насоса
<p>В системах с относительно большими потерями давления в распределительных трубопроводах и в системах кондиционирования воздуха и охлаждения.</p> <ul style="list-style-type: none"> • Двухтрубные системы отопления с терморегулирующими клапанами и: <ul style="list-style-type: none"> – с распределительными трубопроводами большой протяжённости – балансировочными клапанами сильно дросселированных трубопроводов • регуляторы перепада давления • со значительными потерями давления в отдельных элементах системы, определяющими общий расход воды (например, в котле, теплообменнике и распределительном трубопроводе до первого ответвления). • Насосы первичного контура в системах со значительным падением давления в первичном контуре. • Системы кондиционирования воздуха <ul style="list-style-type: none"> – с теплообменниками (фанкойлами) – с охлаждающими балками – охлаждающие поверхности. 	<p>Постоянный перепад давления (датчик перепада давления находится в системе)</p>	Все
<p>В системах с относительно небольшими потерями давления в распределительных трубопроводах.</p> <ul style="list-style-type: none"> • Двухтрубные системы отопления с терморегулирующими клапанами и: <ul style="list-style-type: none"> – в системах с естественной циркуляцией; – с незначительным падением давления в отдельных элементах системы, определяющих общий расход воды (например, в нагревательном котле, теплообменнике и распределительном трубопроводе до первого ответвления) или переоборудованных для большого перепада температур между подающим и обратным трубопроводами (например, для централизованного теплоснабжения). • Системы отопления типа "теплый пол" с терморегулирующими вентилями. • Однотрубные системы отопления с терморегулирующими клапанами или балансировочными клапанами трубопровода. • Насосы первичного контура в системах с незначительным падением давления в первичном контуре. 	<p>Постоянный перепад давления</p>	Все
<p>В системах повышения давления.</p>	<p>Постоянное давление</p>	Все

Область применения	Выберите следующий режим управления	Тип насоса
<p>В системах с постоянной характеристикой системы.</p> <p>Примеры:</p> <ul style="list-style-type: none"> • однотрубные системы отопления • циркуляция котлов • системы с трёхходовыми клапанами • бытовые системы горячего водоснабжения. 	<p>Постоянная температура и постоянный перепад температур</p>	Все
<p>Если используется внешний регулятор, то насос может переключаться с одной постоянной характеристики на другую в зависимости от значения внешнего сигнала. Насос также может переключаться в режим эксплуатации в соответствии с максимальной или минимальной характеристикой, т.е. в режим, аналогичный режиму эксплуатации нерегулируемого насоса:</p> <ul style="list-style-type: none"> • Режим работы по максимальной характеристике следует выбирать в периоды, когда необходим максимальный расход. Такой рабочий режим, к примеру, может применяться в пиковое время потребления горячей воды. • Режим работы по минимальной характеристике следует выбирать в периоды, когда необходим минимальный расход. Данный рабочий режим может применяться, например, для ручного переключения в ночной режим, если "Автоматический ночной режим" является нежелательным. 	<p>По постоянной характеристике</p>	Все
<p>В системах, где требуется постоянный расход, независимо от падения давления.</p> <p>Примеры:</p> <ul style="list-style-type: none"> • чиллеры для кондиционирования воздуха • отопительные поверхности • охлаждающие поверхности. 	<p>Постоянный расход</p>	Все
<p>В системах, где требуется постоянный уровень жидкости в резервуаре, независимо от расхода.</p> <p>Примеры:</p> <ul style="list-style-type: none"> • резервуары с технической водой • резервуары для конденсата котлов. 	<p>Постоянный уровень</p>	Все
<p>В системах с насосами, работающими параллельно. Функция работы с несколькими насосами позволяет управлять одинарными насосами, подключенными параллельно (два-четыре насоса), а также сдвоенными насосами без применения внешних регуляторов. Насосы в системе, состоящей из нескольких насосов, взаимодействуют друг с другом посредством беспроводного соединения GENIair или проводного соединения GENI.</p>	<p>Меню "Assist" ("Дополнительные настройки") и функцию "Multipump setup" ("Настройка работы с несколькими насосами").</p>	Все



Система с несколькими насосами

Функция работы с несколькими насосами позволяет управлять одинарными насосами, установленными параллельно, а также сдвоенными насосами, не применяя внешних регуляторов. Насосы в системе, состоящей из нескольких насосов, взаимодействуют друг с другом посредством беспроводного соединения GENIair или проводного соединения GENI.

Настройка системы с несколькими насосами осуществляется через основной (первый выбранный) насос.

Если два насоса в системе оснащены датчиком давления нагнетания, любой из них может работать как основной насос в случае выхода из строя другого насоса. Это обеспечивает дополнительное резервирование в системе из нескольких насосов.

Все насосы Grundfos, оснащённые модулем беспроводной связи GENIair, можно подключить к системе из нескольких насосов.

Функции работы с несколькими насосами описаны в последующих разделах.

Переменный режим

Функция "Переменная работа" обеспечивает режим работы с основным/резервным насосом и применяется в системе с двумя насосами одинакового размера и типа, подключёнными параллельно. Главные назначение данной функции - обеспечивать равномерное число часов работы и включение резервного насоса в случае останова основного насоса из-за аварийного сигнала. Последовательно с каждым насосом требуется установить обратный клапан.

Можно выбрать один из двух режимов переменной работы:

- Переменная работа, время
Переключение с одного насоса на другой зависит от времени.
- Переменная работа, энергия
Переключение с одного насоса на другой зависит от энергопотребления.
Если основной насос выходит из строя, автоматически включается другой насос. Работать может только один насос.
Переключение с одного насоса на другой зависит от времени или энергопотребления. При выходе насоса из строя второй насос запускается автоматически.

Насосная система:

- Сдвоенный насос.
- Два одинарных насоса, подключённых параллельно.
Насосы должны быть одного типа и размера. Последовательно с каждым насосом требуется установить обратный клапан.

Работа с резервным насосом

Данный режим работы возможен с двумя насосами одинакового размера и типа, подключёнными параллельно. Последовательно с каждым насосом требуется установить обратный клапан.

Один из насосов работает постоянно. Ежедневно резервный насос запускается на непродолжительное время для предотвращения заклинивания. Если основной работающий насос останавливается вследствие неисправности, то резервный насос запускается автоматически.

Насосная система:

- Сдвоенный насос.
- Два одинарных насоса, подключённых параллельно.
Насосы должны быть одного типа и размера. Последовательно с каждым насосом требуется установить обратный клапан.

Каскадная эксплуатация

Каскадная эксплуатация обеспечивает автоматическую подстройку производительности насоса под уровень потребления посредством включения и выключения насосов. Таким образом обеспечивается работа системы с максимальным энергосбережением при постоянном давлении и ограниченном количестве насосов.

При работе сдвоенного насоса в режиме контроля постоянного давления, вторая головная часть насоса запускается при 90 % производительности и останавливается при 50 % производительности.

Все включённые насосы будут работать с равной частотой вращения. Смена насосов осуществляется автоматически и зависит от уровня энергопотребления, наработки и технических неисправностей.

Насосная система:

- Сдвоенный насос.
- От двух до четырёх одинарных насосов, подключённых параллельно. Насосы должны быть одного типа и размера. Последовательно с каждым насосом требуется установить обратный клапан.

Установите режим управления "Постоянное давление" или "Постоянная характеристика".

Варианты управления

Связь с насосами может осуществляться через центральную систему управления зданием, систему дистанционного управления (Grundfos GO) или Панель управления.

Целью контроля насосов TPE2 является мониторинг и управление давлением, температурой, расходом и уровнем жидкости в системе.

Дополнительную информацию о вариантах управления насосами TPE2 можно найти на стр. 110.

11. TPE3



Рис. 22 Насосы TPE3, TPE3 D

TM06 7380 3416 - TM06 7381 3416

Технические данные

Расход:	До 120 м ³ /час
Напор:	До 25 м
Температура жидкости:	от -25 до +120 °C (140 °C в течение короткого времени)
Макс. рабочее давление:	16 бар
Мощность двигателей (однофазных):	0,25 - 1,5 кВт
Мощность двигателей (трехфазных):	0,25 - 2,2 кВт

Конструкция

Насосы оснащены встроенным совмещенным датчиком перепада давления и температуры. Электродвигатели с постоянным магнитом оснащены встроенным преобразователем частоты для непрерывной регулировки давления в соответствии с расходом.

Модельный ряд насосов является готовым решением для быстрого монтажа и простой эксплуатации.

Насосы оснащаются цветными дисплеями для упрощенной и интуитивно понятной настройки насоса с полным доступом ко всем функциям.

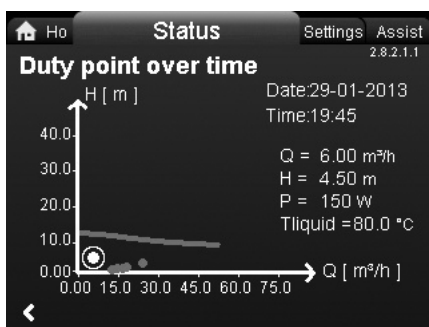


Рис. 23 Пример дисплея состояния для насосов TPE3

TM06 0883 1114

Насосы могут быть одинарными (TPE3) и двойными (TPE3 D).

Насосы снабжены фланцами PN 6, PN 10 или PN 16.

Насосы снабжены несбалансированным механическим уплотнением вала.

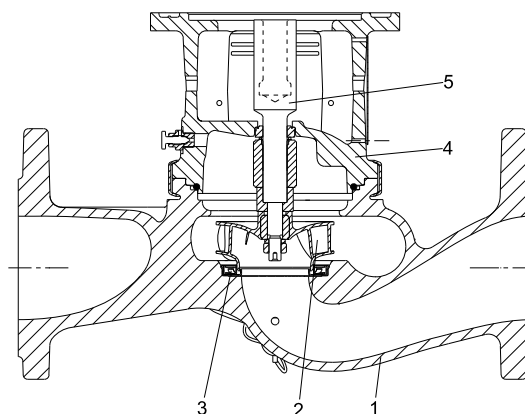
Головная часть (электродвигатель, фонарь насоса и рабочее колесо) и корпус насоса соединены специальным хомутом. Хомут позволяет быстро поменять положение корпуса насоса и провести сервисное обслуживание.

Сдвоенные насосы оснащены двумя параллельными головными частями. Обратный клапан в общем напорном патрубке открывается напором перекачиваемой жидкости и предотвращает обратный поток жидкости в резервную головную часть.

Поскольку радиальные и продольные усилия поглощаются неподвижными подшипниками со стороны привода двигателя, установка подшипника в насосе не требуется.

Насосы с корпусом насоса из нержавеющей стали (исполнение I) предназначены для циркуляции воды в системах горячего водоснабжения.

Материал



TM05 8200 2113

Рис. 24 Чертеж насоса TPE3 в разрезе

Спецификация материалов

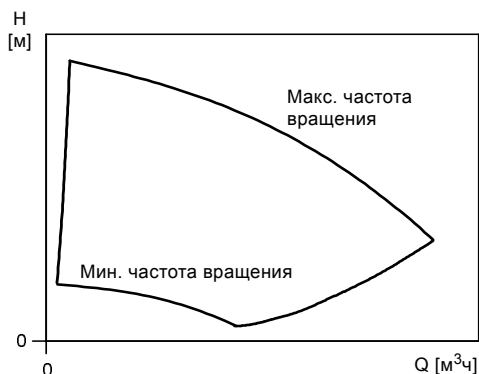
Поз.	Деталь	Материал	EN/DIN
1	Корпус насоса	Чугун, EN-GJL-250 Алюминий	EN1561 EN 1.4308
2	Рабочее колесо	Композит PES-GF30	
3	Горловое кольцо	Алюминий	EN 1.4404
4	Головная часть / опора двигателя	Чугун, EN-GJL-250 Алюминий	EN1561 EN 1.4308
	Вторичные уплотнения	EPDM	
	Вращающаяся часть торцевого уплотнения вала	Карбид кремния	
	Неподвижная часть торцевого уплотнения	Графит с пропиткой из искусственной смолы Карбид кремния	
5	Вал	Алюминий	EN 1.4404

Области применения

Насосы снабжены интегрированной схемой регулирования частоты вращения для автоматической адаптации производительности к текущим условиям.

Тем самым поддерживается минимальное потребление энергии.

Насосы могут работать в любой точке от минимальной до максимальной частоты вращения.



TM01 4916 1099

Рис. 25 Рабочий диапазон насосов TPE3

В зависимости от применения насосы являются экономичными, удобными в эксплуатации и обеспечивают оптимизацию технологических процессов.

Насосы применяются в системах, где необходим контроль давления.

AUTO_{ADAPT}

В режиме управления AUTO_{ADAPT} осуществляется непрерывная корректировка производительности насоса TPE3 в соответствии с фактической характеристикой системы.

Область применения

Рекомендуется для большинства систем отопления, особенно для систем с относительно большими потерями давления в распределительных трубопроводах. См. описание режима управления по пропорциональному давлению.

В случае замены, когда рабочая точка пропорционального давления неизвестна.

Рабочая точка должна лежать в пределах рабочего диапазона "AUTO_{ADAPT}". В процессе работы насос выполняет автоматическую регулировку в соответствии с фактической характеристикой системы.

Эта настройка обеспечивает минимальное энергопотребление и снижает уровень шума, что способствует сокращению расходов на электроэнергию и повышению комфорта.

Режим управления FLOW_{ADAPT} представляет собой сочетание режимов AUTO_{ADAPT} и FLOW_{LIMIT}.

Этот режим управления подходит для систем, где требуется ограничить максимальный расход с помощью функции FLOW_{LIMIT}. Насос непрерывно отслеживает и регулирует расход, таким образом, не допуская превышения заданного параметра FLOW_{LIMIT}.

Главные насосы в котельных установках, где требуется поддержание постоянного потока рабочей жидкости через котёл. Исключаются дополнительные затраты электроэнергии на перекачивание излишнего объема жидкости в системе.

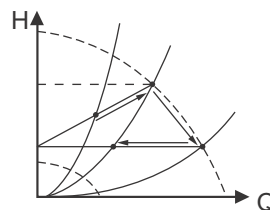
В системах с контурами смешивания с помощью данного режима управления можно регулировать расход в каждой отдельной линии.

Преимущества:

- Достаточное наполнение всех контуров водой в периоды пиковых нагрузок, если для каждого контура задано верное значение максимального расхода.
- Значение расхода, соответствующее каждой зоне (требуемая тепловая энергия), определяется по расходу насоса. Это значение можно точно задать в режиме управления FLOW_{ADAPT} без использования дроссельных клапанов насоса.
- Если установленное значение расхода ниже настройки балансировочного клапана, то насос постепенно замедляется, не расходуя энергию на перекачивание жидкости через балансировочный клапан.
- Охлаждающие поверхности в системах кондиционирования воздуха могут работать при высоком давлении и низком расходе.

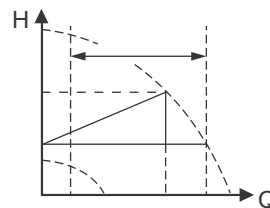
Выберите следующий режим управления

AUTO_{ADAPT}

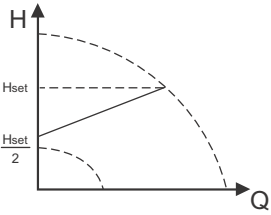
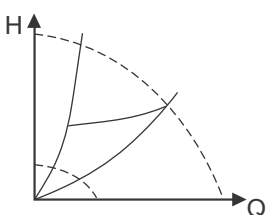
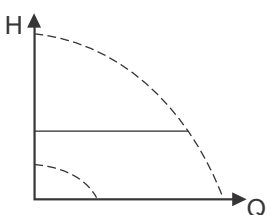
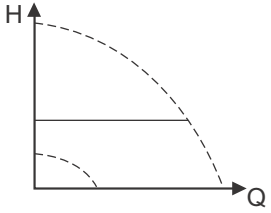
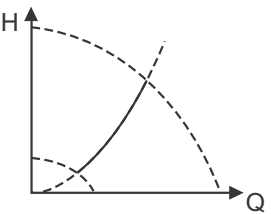
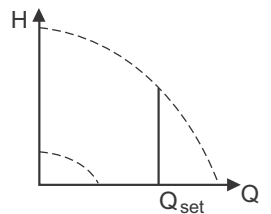


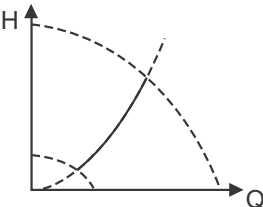
Все

FLOW_{ADAPT}



Все

Область применения	Выберите следующий режим управления
<p>В системах с относительно большими потерями давления в распределительных трубопроводах и в системах кондиционирования воздуха и охлаждения.</p> <ul style="list-style-type: none"> Двухтрубные системы отопления с терморегулирующими клапанами и: <ul style="list-style-type: none"> с распределительными трубопроводами большой протяжённости балансировочными клапанами сильно дросселированных трубопроводов регуляторы перепада давления со значительными потерями давления в отдельных элементах системы, определяющими общий расход воды (например, в котле, теплообменнике и распределительном трубопроводе до первого ответвления). Насосы первичного контура в системах со значительным падением давления в первичном контуре. Системы кондиционирования воздуха <ul style="list-style-type: none"> с теплообменниками (фанкойлами) с охлаждающими балками охлаждающие поверхности. 	<p>Пропорциональное давление</p>  <p style="text-align: right;">Все</p>
<p>В системах с относительно большими потерями давления в распределительных трубопроводах и в системах кондиционирования воздуха и охлаждения.</p> <ul style="list-style-type: none"> Двухтрубные системы отопления с терморегулирующими клапанами и: <ul style="list-style-type: none"> с распределительными трубопроводами большой протяжённости балансировочными клапанами сильно дросселированных трубопроводов регуляторы перепада давления со значительными потерями давления в отдельных элементах системы, определяющими общий расход воды (например, в котле, теплообменнике и распределительном трубопроводе до первого ответвления). Насосы первичного контура в системах со значительным падением давления в первичном контуре. Системы кондиционирования воздуха <ul style="list-style-type: none"> с теплообменниками (фанкойлами) с охлаждающими балками охлаждающие поверхности. 	<p>Постоянный перепад давления (датчик перепада давления находится в системе)</p>  <p style="text-align: right;">Все</p>
<p>В системах с относительно небольшими потерями давления в распределительных трубопроводах.</p> <ul style="list-style-type: none"> Двухтрубные системы отопления с терморегулирующими клапанами и: <ul style="list-style-type: none"> в системах с естественной циркуляцией с незначительным падением давления в отдельных элементах системы, определяющих общий расход воды (например, в нагревательном котле, теплообменнике и распределительном трубопроводе до первого ответвления) или переоборудованных для большого перепада температур между подающим и обратным трубопроводами (например, для централизованного теплоснабжения). Системы отопления типа "теплый пол" с терморегулирующими вентилями. Однотрубные системы отопления с терморегулирующими клапанами или балансировочными клапанами трубопровода. Насосы первичного контура в системах с незначительным падением давления в первичном контуре. 	<p>Постоянный перепад давления</p>  <p style="text-align: right;">Все</p>
<p>В системах повышения давления.</p>	<p>Постоянное давление</p>  <p style="text-align: right;">Все</p>
<p>В системах с постоянной характеристикой системы.</p> <p>Примеры:</p> <ul style="list-style-type: none"> однотрубные системы отопления циркуляция котлов системы с трёхходовыми клапанами бытовые системы горячего водоснабжения. <p>FLOW_{LIMIT} может применяться для регулирования максимального циркуляционного потока.</p>	<p>Постоянная температура и постоянный перепад температур</p>  <p style="text-align: right;">Все</p>
<p>В системах, где требуется постоянный расход, независимо от падения давления.</p> <p>Примеры:</p> <ul style="list-style-type: none"> чиллеры для кондиционирования воздуха отопительные поверхности охлаждающие поверхности. 	<p>Постоянный расход</p>  <p style="text-align: right;">Все</p>

Область применения	Выберите следующий режим управления
<p>В системах, где требуется постоянный уровень жидкости в резервуаре, независимо от расхода.</p> <p>Примеры:</p> <ul style="list-style-type: none"> • резервуары с технической водой • резервуары для конденсата котлов. 	<p>Постоянный уровень</p>  <p>Все</p>
<p>В системах с насосами, работающими параллельно. Функция работы с несколькими насосами позволяет управлять одинарными насосами, подключенными параллельно (два-четыре насоса), а также двояными насосами без применения внешних регуляторов. Насосы в системе, состоящей из нескольких насосов, взаимодействуют друг с другом посредством беспроводного соединения GENiag или проводного соединения GENi.</p>	<p>Меню "Assist" ("Дополнительные настройки") и функция "Multipump setup" ("Настройка работы с несколькими насосами").</p> <p>Все</p>

Система с несколькими насосами

Функция работы с несколькими насосами позволяет управлять двумя насосами, подключёнными параллельно без применения внешних регуляторов. Насосы в системе, состоящей из нескольких насосов, взаимодействуют друг с другом посредством беспроводного соединения GENiig или проводного соединения GENI.

Настройка системы с несколькими насосами осуществляется через основной (первый выбранный) насос. Если два насоса в системе оснащены датчиком давления нагнетания, любой из них может работать как основной насос в случае выхода из строя другого насоса. Это обеспечивает дополнительное резервирование в системе из нескольких насосов.

Функции работы с несколькими насосами описаны в последующих разделах.

Переменный режим

Функция "Переменный режим" обеспечивает режим работы с основным/резервным насосом и применяется в системе с двумя насосами одинакового размера и типа, подключёнными параллельно. Главное назначение данной функции - обеспечивать равномерное число часов работы и включение резервного насоса в случае останова основного насоса из-за аварийного сигнала.

Последовательно с каждым насосом требуется установить обратный клапан.

Можно выбрать один из двух режимов переменной работы:

- Переменная работа, время
Переключение с одного насоса на другой зависит от времени.
- Переменная работа, энергия
Переключение с одного насоса на другой зависит от энергопотребления.
Если основной насос выходит из строя, автоматически включается другой насос.
Работать может только один насос.
Переключение с одного насоса на другой зависит от времени или энергопотребления. При выходе насоса из строя второй насос вводится в действие автоматически.

Насосная система:

- Сдвоенный насос.
- Два одинарных насоса, подключенных параллельно.
Насосы должны быть одного типа и размера.
Последовательно с каждым насосом требуется установить обратный клапан.

Работа с резервным насосом

Данный режим работы возможен с двумя насосами одинакового размера и типа, подключёнными параллельно. Последовательно с каждым насосом требуется установить обратный клапан.

Один из насосов работает постоянно. Ежедневно резервный насос запускается на непродолжительное время для предотвращения заклинивания. Если основной работающий насос останавливается вследствие неисправности, то резервный насос запускается автоматически.

Насосная система:

- Сдвоенный насос.
- Два одинарных насоса, подключенных параллельно.
Насосы должны быть одного типа и размера.
Последовательно с каждым насосом требуется установить обратный клапан.

Каскадная эксплуатация

Каскадная эксплуатация обеспечивает автоматическую подстройку производительности насоса под уровень потребления посредством включения и выключения насосов. Таким образом обеспечивается работа системы с максимальным энергосбережением при постоянном давлении и ограниченном количестве насосов. При работе сдвоенного насоса в режиме контроля постоянного давления, вторая головная часть насоса запускается при 90 % производительности и останавливается при 50 % производительности. Все включенные насосы работают с равной частотой вращения. Смена насосов осуществляется автоматически и зависит от уровня энергопотребления, наработки и технических неисправностей.

Насосная система:

- Сдвоенный насос.
- От двух до четырёх одинарных насосов, подключённых параллельно.
Насосы должны быть одного типа и размера.
Последовательно с каждым насосом требуется установить обратный клапан.
Установите режим управления "Постоянное давление" или "Постоянная характеристика".

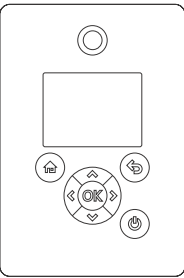
Варианты управления

Связь с насосами может осуществляться через центральную систему управления зданием, систему дистанционного управления (Grundfos GO) или Панель управления.

Целью контроля насосов является мониторинг и управление давлением, температурой, расходом системы.

Дополнительную информацию о вариантах управления насосами можно найти на стр. 110.

12. Обзор функций

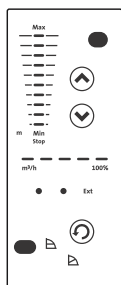
Панель управления	Тип Е-насоса					
	ТРЕ3, ТРЕ3 D	ТРЕ, ТРЕД Серия 2000	ТРЕ, ТРЕД Серия 2000	ТРЕ2, ТРЕ2 D	ТРЕ, ТРЕД Серия 1000	ТРЕ, ТРЕД Серия 1000
Функции Е-насоса	0,25 - 2,2 кВт	0,12 - 11 кВт, 2-полюсные 0,12 - 7,5 кВт, 4-полюсные	15-22 кВт, 2-полюсные 11 - 18,5 кВт, 4-полюсные	0,25 - 2,2 кВт	0,12 - 11 кВт, 2-полюсные 0,12 - 7,5 кВт, 4-полюсные	15-22 кВт, 2-полюсные 11 - 18,5 кВт, 4-полюсные
	Настройки, которые можно выполнять на расширенной панели управления					
"Установленное значение"	•	•		• 2)	• 2)	
"Режим работы"	•	•		• 2)	• 2)	
"Задать частоту вращения вручную"	•	•		• 2)	• 2)	
"Режим управления"	•	•		• 2)	• 2)	
"FLOW _{LIMIT} "	•					
"Автоматический ночной режим"	•					
"Аналоговые входы"	•	•		•	•	
"Аналоговый вход 1"	•	•		• 2)	• 2)	
"Аналоговый вход 2"	•	•		• 2)	• 2)	
"Аналоговый вход 3"	• 1)	• 1)		• 1) + 2)	• 1) + 2)	
"Встроенный датчик Grundfos"	•	•				
"Входы Pt100/1000"						
"Pt100/1000, вход 1"	• 1)	• 1)		• 1) + 2)	• 1) + 2)	
"Pt100/1000, вход 2"	• 1)	• 1)		• 1) + 2)	• 1) + 2)	
"Цифровые входы"	•	•		•	•	
"Цифровой вход 1"	•	•		•	•	
"Цифровой вход 2"	• 1)	• 1)		• 1) + 2)	• 1) + 2)	
"Цифровые входы/выходы"	•	•		•	•	
"Цифровой вход/выход 3"	•	•		• 2)	• 2)	
"Цифровой вход/выход 4"	• 1)	• 1)		• 1) + 2)	• 1) + 2)	
"Релейные выходы"	•	•		• 2)	• 2)	
"Реле сигнализации 1"	•	•		• 2)	• 2)	
"Реле сигнализации 2"	•	•		• 2)	• 2)	
"Аналоговый выход"	• 1)	• 1)		• 1) + 2)	• 1) + 2)	
"Выходной сигнал"	• 1)	• 1)		• 1) + 2)	• 1) + 2)	
"Функция аналогового выхода"	• 1)	• 1)		• 1) + 2)	• 1) + 2)	
"Настройки регулятора"	•	•		• 2)	• 2)	
"Рабочий диапазон"	•	•		• 2)	• 2)	
"Влияние на установленное значение"	•	•		• 2)	• 2)	
"Внешнее влияние на установленное значение"	•	•		• 2)	• 2)	
"Предварительно определённые установленные значения"	• 1)	• 1)		• 1) + 2)	• 1) + 2)	
"Влияние температуры"	•					
"Функции контроля"	•	•		• 2)	• 2)	
"Контроль подшипников двигателя"	•	•		• 2)	• 2)	
"Обслуживание подшипников двигателя"	•	•		• 2)	• 2)	
"Функция превышения порога"	•	•		• 2)	• 2)	
"Специальные функции"	•	•		• 2)	• 2)	
"Настройка импульсного расходомера"	•	•		• 2)	• 2)	
"Разгон и замедление"	•	•		• 2)	• 2)	
"Подогрев при простоях"	•	•		• 2)	• 2)	
"Связь"	•	•		• 2)	• 2)	
"Номер насоса"	•	•		• 2)	• 2)	
"Включить/отключить радиосвязь"	•	•		• 2)	• 2)	
"Общие настройки"	•	•		• 2)	• 2)	

• Имеется.

1) Доступно только при наличии расширенного функционального модуля FM 300.

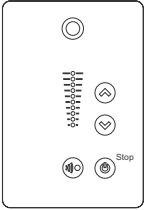
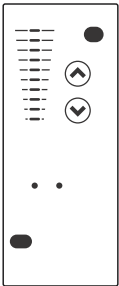
2) Расширенная панель управления устанавливается на заказ на насосы TPE2 и TPE 1000 с 2-полюсными электродвигателями мощностью 0,12 - 11 кВт и 4-полюсными электродвигателями мощностью 0,12 - 7,5 кВт.

Панель управления	Тип Е-насоса					
	ТРЕ3, ТРЕ3 D	ТРЕ, ТРЕД Серия 2000	ТРЕ, ТРЕД Серия 2000	ТРЕ2, ТРЕ2 D	ТРЕ, ТРЕД Серия 1000	ТРЕ, ТРЕД Серия 1000
Функции Е-насоса	0,25 - 2,2 кВт	0,12 - 11 кВт, 2-полюсные 0,12 - 7,5 кВт, 4-полюсные	15-22 кВт, 2-полюсные 11 - 18,5 кВт, 4-полюсные	0,25 - 2,2 кВт	0,12 - 11 кВт, 2-полюсные 0,12 - 7,5 кВт, 4-полюсные	15-22 кВт, 2-полюсные 11 - 18,5 кВт, 4-полюсные
Показания состояния, которые отображаются на расширенной панели управления						
"Статус работы"	•	•		• ²⁾	• ²⁾	
"Производительность насоса"	•	•		• ²⁾	• ²⁾	
"Фактическое регулируемое значение"	•	•		• ²⁾	• ²⁾	
"Кривая максимального значения и рабочая точка"	•			•		
"Итоговое установленное значение"	•	•		• ²⁾	• ²⁾	
"Температура жидкости"	•					
"Обороты"	•	•		• ²⁾	• ²⁾	
"Суммарный расход и удельное энергопотребление"	•	•		• ²⁾	• ²⁾	
"Мощность и энергопотребление"	•	•		• ²⁾	• ²⁾	
"Измеренные значения"	•	•		• ²⁾	• ²⁾	
"Аналоговый выход"	• ¹⁾	• ¹⁾		• ^{1) + 2)}	• ^{1) + 2)}	
"Предупреждение и аварийный сигнал"	•	•		• ²⁾	• ²⁾	
"Индикатор потребления тепловой энергии"	•					
"Рабочий журнал"	•	•		• ²⁾	• ²⁾	
"Установленные модули"	•	•		• ²⁾	• ²⁾	
"Дата и время"	• ¹⁾	• ¹⁾		• ^{1) + 2)}	• ^{1) + 2)}	
"Обозначение изделий"	•	•		• ²⁾	• ²⁾	
"Контроль подшипников двигателя"	•	•		• ²⁾	• ²⁾	
"Система с несколькими насосами"	•	•		• ²⁾	• ²⁾	
Настройка с помощью стандартной панели управления						
"Установленное значение"			•			
"Пуск/стоп"			•			
"Макс. характеристика"			•			
"Мин. характеристика"			•			
"Сброс аварийного сигнала"			•			
"Постоянное или пропорциональное давление"			•			
Показания состояния, которые отображаются на стандартной панели управления						
"Установленное значение"			•			
"Индикация работы"			•			
"Индикация неисправности"			•			
"Режим работы": MIN (минимум), MAX (максимум), STOP (останов)			•			
Расход в процентах			•			
"Внешнее управление"			•			



• Имеется.

- 1) Доступно только при наличии расширенного функционального модуля FM 300.
- 2) Расширенная панель управления устанавливается на заказ на насосы TPE2 и TPE серии 1000 с 2-полюсными электродвигателями мощностью 0,12 - 11 кВт и 4-полюсными электродвигателями мощностью 0,12 - 7,5 кВт.

Панель управления		Тип Е-насоса					
		ТРЕ3, ТРЕ3 D	ТРЕ, TPED Серия 2000	ТРЕ, TPED Серия 2000	ТРЕ2, ТРЕ2 D	ТРЕ, TPED Серия 1000	ТРЕ, TPED Серия 1000
Функции Е-насоса		0,25 - 2,2 кВт	0,12 - 11 кВт, 2-полюсные 0,12 - 7,5 кВт, 4-полюсные	15-22 кВт, 2-полюсные 11 - 18,5 кВт, 4-полюсные	0,25 - 2,2 кВт	0,12 - 11 кВт, 2-полюсные 0,12 - 7,5 кВт, 4-полюсные	15-22 кВт, 2-полюсные 11 - 18,5 кВт, 4-полюсные
	Настройка с помощью стандартной панели управления						
	"Установленное значение"					•	
	"Пуск/стоп"					•	
	"Макс. характеристика"					•	
	"Мин. характеристика"					•	
	"Сброс аварийного сигнала"					•	
	"Возможна связь по радиоканалу"					•	
	Показания состояния, которые отображаются на стандартной панели управления						
	"Установленное значение"					•	
	"Индикация работы"					•	
"Индикация неисправности"					•		
"Режим работы": MIN (минимум), MAX (максимум), STOP (останов)					•		
	Настройка с помощью стандартной панели управления						
	"Установленное значение"					•	
	"Пуск/стоп"					•	
	"Макс. характеристика"					•	
	"Мин. характеристика"					•	
	"Сброс аварийного сигнала"					•	
	Показания состояния, которые отображаются на стандартной панели управления						
	"Установленное значение"					•	
	"Индикация работы"					•	
	"Индикация неисправности"					•	
"Режим работы": MIN (минимум), MAX (максимум), STOP (останов)					•		

• Имеется.

- 1) Доступно только при наличии расширенного функционального модуля FM 300.
- 2) Расширенная панель управления устанавливается на заказ на насосы TPE2 и TPE серии 1000 с 2-полюсными электродвигателями мощностью 0,12 - 11 кВт и 4-полюсными электродвигателями мощностью 0,12 - 7,5 кВт.

Панель управления Функции Е-насоса

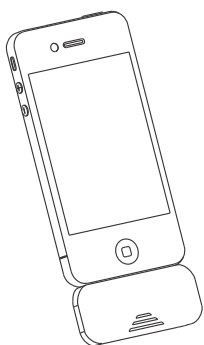
Тип Е-насоса

	Тип Е-насоса					
	ТРЕ3, ТРЕ3 D	ТРЕ, ТРЕД Серия 2000	ТРЕ, ТРЕД Серия 2000	ТРЕ2, ТРЕ2 D	ТРЕ, ТРЕД Серия 1000	ТРЕ, ТРЕД Серия 1000
	0,25 - 2,2 кВт	0,12 - 11 кВт, 2-полюсные 0,12 - 7,5 кВт, 4-полюсные	15-22 кВт, 2-полюсные 11 - 18,5 кВт, 4-полюсные	0,25 - 2,2 кВт	0,12 - 11 кВт, 2-полюсные 0,12 - 7,5 кВт, 4-полюсные	15-22 кВт, 2-полюсные 11 - 18,5 кВт, 4-полюсные
Настройки при помощи пульта дистанционного управления (ПДУ) Grundfos GO						
"Установленное значение"	•	•	•	•	•	•
"Режим работы"	•	•	•	•	•	•
"Режим управления"	•	•	•	•	•	•
"Настройка пропорционального давления"	•	•				
"FLOW _{LIMIT} "	•					
"Автоматический ночной режим"	•					
"Влияние температуры"	•					
"Кнопки продукта"	•	•	•	•	•	•
"Регулятор"	•	•		•	•	•
"Рабочий диапазон"	•			•	•	•
"Разгон и замедление"	•	•		•	•	
"Номер"	•	•	•	•	•	•
"Радиосвязь"	•	•		•	•	
"Тип датчика"						•
"Аналоговый вход 1"	•	•		•	•	
"Аналоговый вход 2"	•	•		•	•	
"Аналоговый вход 3"	• ¹⁾	• ¹⁾		• ¹⁾	• ¹⁾	
"Встроенный датчик Grundfos"	•	•				
"Pt100/1000, вход 1"	• ¹⁾	• ¹⁾		• ¹⁾	• ¹⁾	
"Pt100/1000, вход 2"	• ¹⁾	• ¹⁾		• ¹⁾	• ¹⁾	
"Цифровой вход 1"	•	•		•	•	
"Цифровой вход 2"	• ¹⁾	• ¹⁾	•	• ¹⁾	• ¹⁾	•
"Цифровой вход/выход 3"	•	•		•	•	
"Цифровой вход/выход 4"	• ¹⁾	• ¹⁾		• ¹⁾	• ¹⁾	
"Импульсный расходомер"	•	•		•	•	
"Заданное уст. значение"	• ¹⁾	• ¹⁾		• ¹⁾	• ¹⁾	
"Аналоговый выход"	• ¹⁾	• ¹⁾		• ¹⁾	• ¹⁾	
"Функция внешн. влияния"	•	•	•	•	•	•
"Реле сигнализации 1"	•	•	•	•	•	•
"Реле сигнализации 2"	•	•	•	•	•	•
"Предел 1 превышен"	•	•		•	•	
"Предел 2 превышен"	•	•		•	•	
"Подогрев при простоях"	•	•	•	•	•	•
"Контроль подш. двиг."	•	•	•	•	•	•
"Обслуживание"	•	•		•	•	
"Дата и время"	• ¹⁾	• ¹⁾		• ¹⁾	• ¹⁾	
"Сохранить настройки"	•	•	•	•	•	•
"Восстановить настройки"	•	•	•	•	•	•
"Отмена"	•	•	•	•	•	•
"Название насоса"	•	•		•	•	
"Код соединения"	•	•		•	•	
"Единицы измерения"	•	•	•	•	•	•

• Имеется.

1) Доступно только при наличии расширенного функционального модуля FM 300.

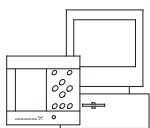
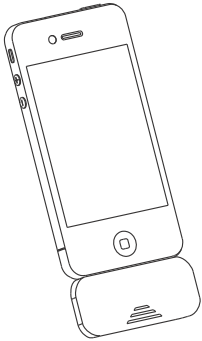
2) Расширенная панель управления устанавливается на заказ на насосы ТРЕ2 и ТРЕ серии 1000 с 2-полюсными электродвигателями мощностью 0,12 - 11 кВт и 4-полюсными электродвигателями мощностью 0,12 - 7,5 кВт.



Панель управления Функции Е-насоса

Тип Е-насоса

	Тип Е-насоса					
	ТРЕ3, ТРЕ3 D	ТРЕ, ТРЕД Серия 2000	ТРЕ, ТРЕД Серия 2000	ТРЕ2, ТРЕ2 D	ТРЕ, ТРЕД Серия 1000	ТРЕ, ТРЕД Серия 1000
	0,25 - 2,2 кВт	0,12 - 11 кВт, 2-полюсные	0,12 - 7,5 кВт, 4-полюсные	15-22 кВт, 2-полюсные 11 - 18,5 кВт, 4-полюсные	0,25 - 2,2 кВт	0,12 - 11 кВт, 2-полюсные 0,12 - 7,5 кВт, 4-полюсные
Показания состояния, отображаемые при помощи пульта дистанционного управления (ПДУ) Grundfos GO						
"Итоговое установленное значение"	•	•	•	•	•	•
"Фактическое регулируемое значение"	•	•	•	•	•	•
"Частота вращения двигателя (об/мин. %)"	•	•	•	•	•	•
"Потребляемая мощность"	•	•	•	•	•	•
"Энергопотребление"	•	•	•	•	•	•
"Суммарный расход и удельное энергопотребление"	•	•	•	•	•	•
"Часы работы"	•	•	•	•	•	•
"Ток двигателя"	•	•	•	•	•	•
"Кол-во пусков"	•	•	•	•	•	•
"Температура жидкости"	•	•	•	•	•	•
"Pt100/1000, вход 1"	• ¹⁾	• ¹⁾	•	• ¹⁾	• ¹⁾	•
"Pt100/1000, вход 2"	• ¹⁾	• ¹⁾	•	• ¹⁾	• ¹⁾	•
"Аналоговый выход"	• ¹⁾	• ¹⁾	•	• ¹⁾	• ¹⁾	•
"Аналоговый вход 1"	•	•	•	•	•	•
"Аналоговый вход 2"	•	•	•	•	•	•
"Аналоговый вход 3"	• ¹⁾	• ¹⁾	•	• ¹⁾	• ¹⁾	•
"Цифровой вход 1"	•	•	•	•	•	•
"Цифровой вход 2"	• ¹⁾	• ¹⁾	•	• ¹⁾	• ¹⁾	•
"Цифровой вход/выход 3"	• ¹⁾	• ¹⁾	•	• ¹⁾	• ¹⁾	•
"Цифровой вход/выход 4"	• ¹⁾	• ¹⁾	•	• ¹⁾	• ¹⁾	•
"Обслуживание подшипников электродвигателя"	•	•	•	•	•	•
"Установленные модули"	•	•	•	•	•	•
"Динамические данные"	•	•	•	•	•	•
"Индикатор потребления тепловой энергии"	•	•	•	•	•	•
Настройка через GENIbus						
"Установленное значение"	•	•	•	•	•	•
"Пуск/стоп"	•	•	•	•	•	•
"Макс. характеристика"	•	•	•	•	•	•
"Мин. характеристика"	•	•	•	•	•	•
Постоянное давление, пропорциональное давление или постоянная характеристика	•	•	•	•	•	•
Показания через GENIbus						
"Установленное значение"	•	•	•	•	•	•
"Индикация работы"	•	•	•	•	•	•
"Состояние насоса"	•	•	•	•	•	•
Настройка внешним сигналом						
"Установленное значение"	•	•	•	•	•	•
"Заданное установленное значение"	•	•	•	•	•	•
"Пуск/стоп"	•	•	•	•	•	•
"Мин. / макс. характеристика через цифровой вход"	•	•	•	•	•	•
"Сброс аварийного сигнала"	•	•	•	•	•	•
Отображение внешним сигналом						
"Отказ", "работа", "готовность", "насос работает", "смазка подшипника", "предупреждение" (сигнальное реле)	•	•	•	•	•	•
"Выход за предел 1 и 2" (сигнальное реле)	•	•	•	•	•	•



• Имеется.

¹⁾ Доступно только при наличии расширенного функционального модуля FM 300.

²⁾ Расширенная панель управления устанавливается на заказ на насосы ТРЕ2 и ТРЕ серии 1000 с 2-полюсными электродвигателями мощностью 0,12 - 11 кВт и 4-полюсными электродвигателями мощностью 0,12 - 7,5 кВт.

Панель управления Функции Е-насоса		Тип Е-насоса					
		ТРЕ3, ТРЕ3 D	ТРЕ, ТРЕД Серия 2000	ТРЕ, ТРЕД Серия 2000	ТРЕ2, ТРЕ2 D	ТРЕ, ТРЕД Серия 1000	ТРЕ, ТРЕД Серия 1000
		0,25 - 2,2 кВт	0,12 - 11 кВт, 2-полюсные 0,12 - 7,5 кВт, 4-полюсные	15-22 кВт, 2-полюсные 11 - 18,5 кВт, 4-полюсные	0,25 - 2,2 кВт	0,12 - 11 кВт, 2-полюсные 0,12 - 7,5 кВт, 4-полюсные	15-22 кВт, 2-полюсные 11 - 18,5 кВт, 4-полюсные
Дополнительные функции	Дополнительные функции						
	"Функция сдвоенного насоса"	•	•	•	•	•	•
Дополнительные функции	Дополнительные функции расширенного функционального модуля						
	"Часы реального времени"	•	•		•	•	
	"Аналоговый выход"	•	•		•	•	
	Дополнительные аналоговые, цифровые входы и входы датчиков РТ100/1000	•	•		•	•	

• Имеется.

- 1) Доступно только при наличии расширенного функционального модуля FM 300.
- 2) Расширенная панель управления устанавливается на заказ на насосы ТРЕ2 и ТРЕ серии 1000 с 2-полюсными электродвигателями мощностью 0,12 - 11 кВт и 4-полюсными электродвигателями мощностью 0,12 - 7,5 кВт.

13. Пользовательские интерфейсы насосов TPE

Задать настройки насоса можно при помощи следующих пользовательских интерфейсов:

Панели управления

- насосы TPE2 и TPE серии 1000, 0,12 - 11 кВт, 2-полюсные и 0,12 - 7,5 кВт, 4-полюсные. См. стр. 54.
- Насосы TPE серии 1000, 15-22 кВт, 2-полюсные и 11 - 18,5 кВт, 4-полюсные. См. стр. 56.
- Насосы TPE серии 2000, 15-22 кВт, 2-полюсные и 11 - 18,5 кВт, 4-полюсные. См. стр. 57.
- Улучшенная панель управления насосов TPE3 и TPE серии 2000, 0,12 - 11 кВт, 2-полюсные, и 0,12 - 7,5 кВт, 4-полюсные. См. стр. 59.

Дистанционное управление

- Grundfos GO.
См. [Grundfos GO](#) на стр. 64.

В случае отключения электропитания насоса настройки будут сохранены.

Панель управления насосов TPE2 и TPE серии 1000, 0,12 - 11 кВт, 2-полюсные, и 0,12 - 7,5 кВт, 4-полюсные

Исполнение насоса	Устанавливается в стандартном исполнении	Дополнительно
TPE3, TPE3 D	-	-
TPE2, TPE2 D	•	-
TPE серия 2000	0,12 - 11 кВт, 2-полюсные	-
	0,12 - 7,5 кВт, 4-полюсные	-
	15-22 кВт, 2-полюсные 11 - 18,5 кВт, 4-полюсные	-
TPE серия 1000	0,12 - 11 кВт, 2-полюсные	•
	0,12 - 7,5 кВт, 4-полюсные	-
	15-22 кВт, 2-полюсные 11 - 18,5 кВт, 4-полюсные	-

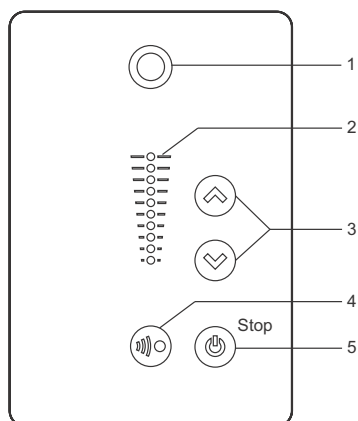


Рис. 26 Стандартная панель управления

TM05 4848 3512

Поз.	Обозначение	Описание
1		Grundfos Eye Отображение рабочего состояния насоса. Дополнительную информацию см. на стр. 104.
2	-	Поля световой индикации для указания установленного значения.
3		Вверх и вниз. Изменение установленного значения.
4		Активация радиосвязи с Grundfos GO и прочими аналогичными изделиями. Когда вы пытаетесь установить радиосвязь между насосом и Grundfos GO или другим насосом, в Grundfos Eye на насосе мигает зелёный индикатор. Нажмите на панели управления насоса, чтобы активировать радиосвязь с Grundfos GO и прочими аналогичными изделиями.
5		Переход в состояние готовности к эксплуатации/пуску и остановам насоса. "Start": Если нажать кнопку при выключенном насосе, насос запустится только при условии отсутствия включённых функций более высокого приоритета. "Stop": Если нажать кнопку во время работы, насос всегда останавливается. Рядом с кнопкой загорается текст "Останов".

Заданное установочное значение

Установите необходимое значение насоса нажатием кнопки или . На поле индикации панели управления загорится индикатор, соответствующий установленному значению.

Насос в режиме управления перепадом давления

Следующий пример относится к насосам в установках, в которых осуществляется обратная связь датчика давления с насосом. Если для модернизации системы добавляется датчик, его необходимо настроить вручную, так как насос не осуществляет автоматическую настройку подключённого датчика.

На рис. 27 показано, что поля индикации 5 и 6 активны и отображают желаемое установочное значение 3 м с диапазоном измерений датчика от 0 до 6 м. Диапазон настройки равен диапазону измерений датчика.

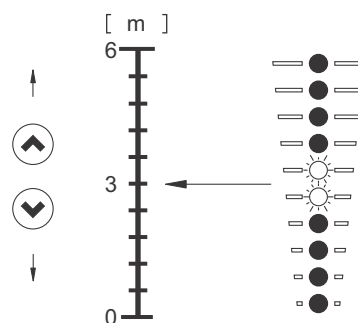


Рис. 27 Заданное значение 3 м, управление перепадом давления

TM05 4894 3512

Насос в режиме управления с постоянной характеристикой

В режиме управления с постоянной характеристикой производительность насоса находится в пределах максимальной и минимальной рабочей характеристики насоса. См. рис. 28.

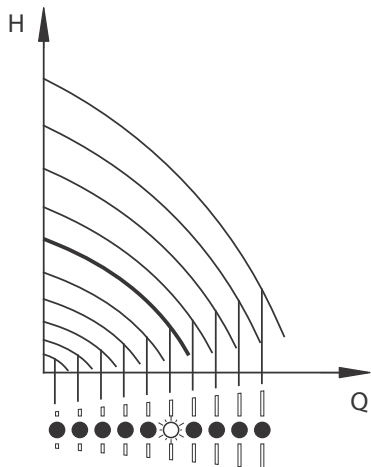

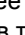



Рис. 28 Насос в режиме управления с постоянной характеристикой

Настройка на максимальную характеристику:

- Нажмите и удерживайте кнопку, , чтобы переключить насос в режим с максимальной характеристикой. Мигает верхнее поле индикации. Как только загорится верхнее световое поле, удерживайте кнопку  в течение 3 секунд, чтобы это поле начало мерцать.
- Чтобы вернуться назад, нажмите и удерживайте кнопку  до тех пор, пока не загорится требуемое значение.

Пример: Насос настроен на максимальную характеристику.

На рисунке 29 показано, что верхнее световое поле мерцает, отображая максимальную характеристику.

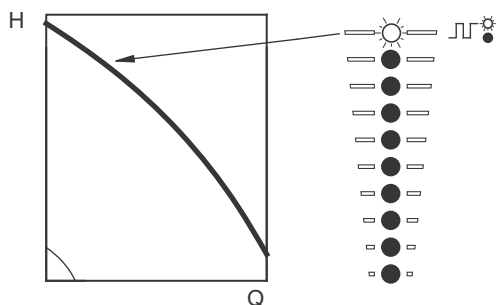





Рис. 29 Максимальная характеристика

Настройка на максимальную характеристику:

- Нажмите и удерживайте кнопку , чтобы переключить насос в режим с минимальной характеристикой. Мигает нижнее поле индикации. Как только загорится нижнее световое поле, нажмите и удерживайте кнопку  в течение 3 секунд, чтобы поле начало мерцать.
- Для возврата нажмите и удерживайте кнопку  до тех пор, пока поле не начнет мигать.

Пример: Насос настроен на минимальную характеристику.

На рисунке 30 показано, что нижнее световое поле мерцает, отображая минимальную характеристику.

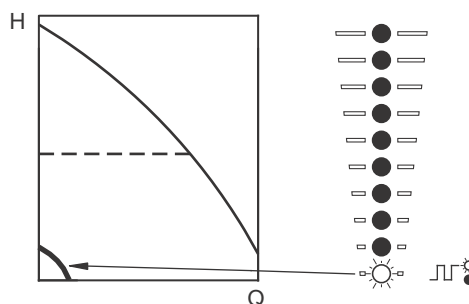





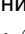


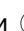
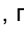
Рис. 30 Минимальная характеристика

Пуск и останов насоса

Примечание: Если насос остановлен кнопкой  и на панели управления загорелся текст "Останов", повторный запуск возможен только нажатием кнопки .

В случае останова насоса кнопкой , его перезапуск возможен только нажатием кнопки  или с помощью Grundfos GO.

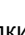
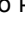
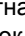

Запустите насос кнопкой  или непрерывным нажатием кнопки , пока не отобразится необходимое установленное значение.

Остановите насос нажатием кнопки . После останова насоса около кнопки загорится сообщение "STOP". Также насос можно остановить непрерывным нажатием кнопки , пока все световые поля не перестанут гореть.

Также насос можно остановить при помощи Grundfos GO или через цифровой вход с настройкой "External stop" ("Внешний останов").

Сброс индикации неисправностей

Сброс индикации неисправности выполняется одним из следующих способов:

- Через цифровой вход, если он настроен на "Сброс аварийного сигнала".
- Кратковременно нажмите кнопки  или , расположенные на насосе. Это не приводит к изменению настроек насоса. Нельзя осуществить сброс сигналов неисправности нажатием кнопок  или , если кнопки заблокированы.
- Отключите электропитание и дождитесь, пока световые индикаторы погаснут.
- Отключите внешний вход пуска/останова, затем включите его снова.
- С помощью Grundfos GO.

TM05 4895 2812



TM05 4897 2812

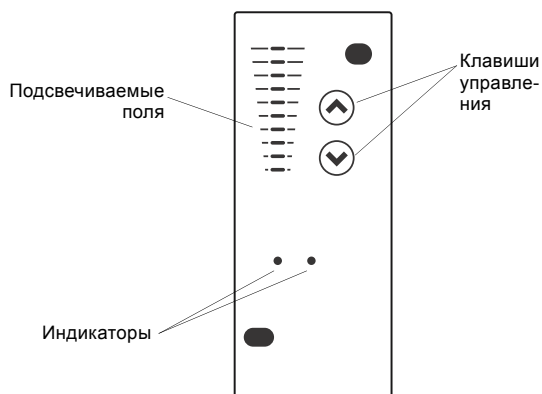
TM05 4896 2812

Панель управления насосов TPE серии 1000, 15-22 кВт, 2-полюсные и 11 - 18,5 кВт, 4-полюсные

Исполнение насоса	Устанавливается в стандартном исполнении	Дополнительно
TPE3, TPE3 D	-	-
TPE2, TPE2 D	-	-
TPE серия 2000	0,12 - 11 кВт, 2-полюсные	-
	0,12 - 7,5 кВт, 4-полюсные	-
	15-22 кВт, 2-полюсные 11 - 18,5 кВт, 4-полюсные	-
TPE серия 1000	0,12 - 11 кВт, 2-полюсные	-
	0,12 - 7,5 кВт, 4-полюсные	-
	15-22 кВт, 2-полюсные 11 - 18,5 кВт, 4-полюсные	•

Панель управления снабжена следующими кнопками и световыми индикаторами:

- кнопки  и  для задания установленного значения
- поля световой индикации желтого цвета для указания заданного значения
- Контрольные светодиоды для индикации нормального (зеленого цвета) и аварийного (красного цвета) режимов эксплуатации.





TM05 8590 2613

Рис. 31 Панель управления насосов TPE серии 1000, 15-22 кВт, 2-полюсные и 11 - 18,5 кВт, 4-полюсные

Настройка установленных значений

Примечание: Установленное значение можно задать только при "Нормальном" режиме работы.

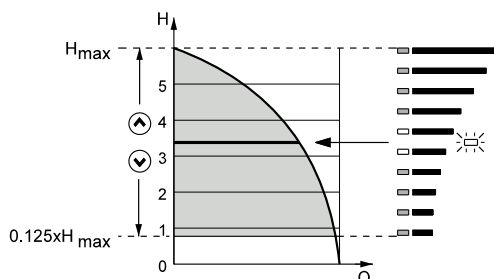
Для выставления необходимого значения следует нажать кнопку  или .

На поле индикации панели управления загорится индикатор, соответствующий установленному значению.

Режим управления "Differential-pressure control" (регулирование перепада давления)

Пример

На рис. 32 показано, что горят поля 5 и 6, на которых указано необходимое установленное значение 3,4 м. Диапазон измерений датчика составляет от 0 до 6 м. Диапазон настройки равен диапазону измерений датчика. См. заводскую табличку датчика.



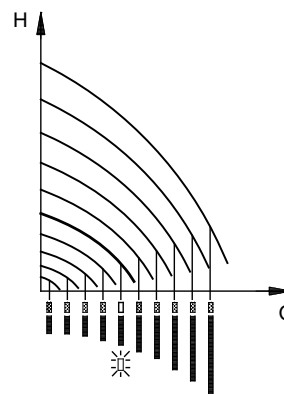
TM03 5845 4006

Рис. 32 Установленное значение равно 3,4 м (регулирование перепада давления)

Режим управления "Постоянная характеристика"

Пример

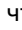
В этом режиме управления производительность насоса находится в диапазоне от минимальной до максимальной характеристики. См. рис. 33.

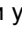


TM00 7746 1304

Рис. 33 Настройка производительности насоса, режим управления "Постоянная характеристика"

Настройка рабочего режима в соответствии с максимальной характеристикой

Нажмите и удерживайте кнопку , чтобы переключить насос в режим с максимальной характеристикой. Мигает верхнее поле индикации. См. рис. 34.

Чтобы вернуться назад, нажмите и удерживайте кнопку  до тех пор, пока не загорится требуемое значение.

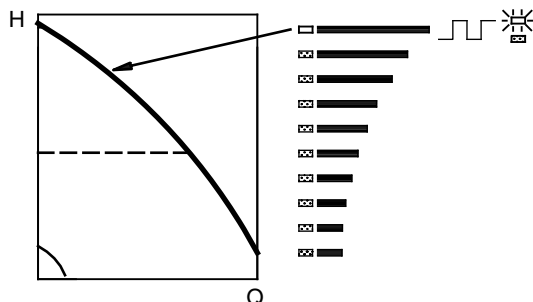
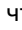
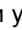


Рис. 34 Максимальная характеристика

Настройка режима эксплуатации в соответствии с минимальной характеристикой

Нажмите и удерживайте кнопку , чтобы переключить насос в режим с минимальной характеристикой. Мигает нижнее поле индикации. См. рис. 35.

Чтобы вернуться назад, нажмите и удерживайте кнопку  до тех пор, пока на экране не появится нужное установленное значение.

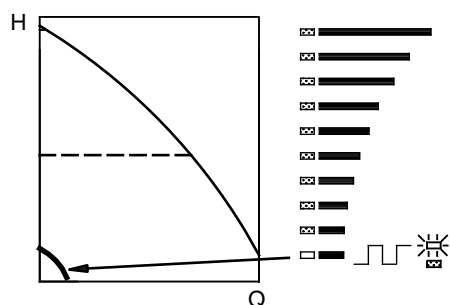

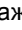


Рис. 35 Минимальная характеристика

Пуск/останов насоса



Нажмите и удерживайте кнопку  до тех пор, пока не загорится требуемое значение уставки для пуска насоса.

Остановите насос непрерывным нажатием кнопки , пока не погаснут все световые поля, и будет мерцать только зелёный световой индикатор.

Панель управления насосов TPE серии 2000, 15-22 кВт, 2-полюсные и 11 - 18,5 кВт, 4-полюсные

Исполнение насоса	Устанавливается в стандартном исполнении	Дополнительно
TPE3, TPE3 D	-	-
TPE2, TPE2 D	-	-
TPE серия 2000	0,12 - 11 кВт, 2-полюсные 0,12 - 7,5 кВт, 4-полюсные	-
	15-22 кВт, 2-полюсные 11 - 18,5 кВт, 4-полюсные	•
TPE серия 1000	0,12 - 11 кВт, 2-полюсные 0,12 - 7,5 кВт, 4-полюсные	-
	15-22 кВт, 2-полюсные 11 - 18,5 кВт, 4-полюсные	-

Панель управления снабжена следующими кнопками и световыми индикаторами. См. рис. 36:

- кнопки  и  для настройки установленного значения
- Поле световой индикации желтого цвета для указания заданного значения.
- Контрольные светодиоды для индикации нормального (зеленого цвета) и аварийного (красного цвета) режимов эксплуатации.

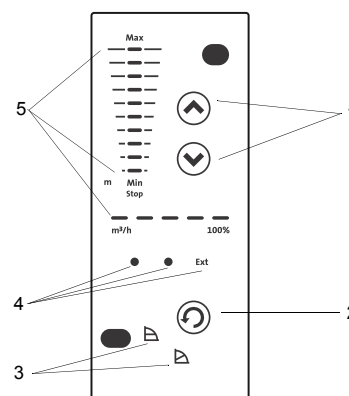
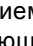
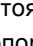
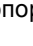


Рис. 36 Панель управления насосов TPE серии 2000, 15-22 кВт, 2-полюсные и 11 - 18,5 кВт, 4-полюсные

Поз.	Описание
1 и 2	Кнопки для настроек
3 и 5	Набор световых индикаторов: <ul style="list-style-type: none"> • регулируемый режим управления (поз. 3) • напор, производительность и режим эксплуатации (поз. 5).
4	Световые индикаторы для отображения: <ul style="list-style-type: none"> • рабочего режима и неисправности • внешнего управления (EXT).

Настройка режима управления

Смена режима управления осуществляется нажатием кнопки  (поз. 2) в зависимости от следующего цикла:

- постоянное давление, 
- пропорциональное давление, 

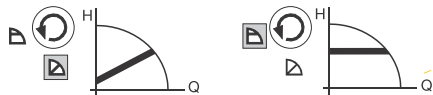




Рис. 37 Настройка режима управления

Установка значения напора

Установите значение напора насоса нажатием кнопки  или .

Поля индикации на клавиатуре управления показывают заданное значение напора (установленное значение). См. следующие примеры.

Пропорциональное давление

На рис. 38 показано, что горят поля световой индикации 5 и 6, на которых указан необходимый напор 3,4 м при максимальном расходе. Диапазон регулировки составляет от 25 до 90 % максимального значения напора.

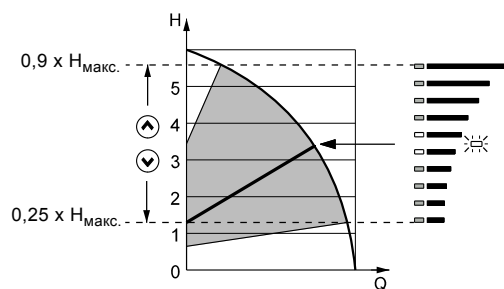


Рис. 38 Насос в режиме управления "Пропорциональное давление"

Постоянное давление

На рис. 39 показано, что горят поля 5 и 6, на которых указан необходимый напор 3,4 м. Диапазон настройки составляет от 1/8 (12,5 %) максимального значения напора до значения максимального напора.

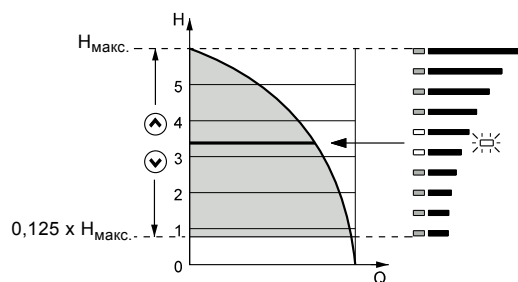
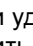
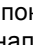


Рис. 39 Насос в режиме управления "Постоянного давления"

Настройка рабочего режима в соответствии с макс. характеристикой

Нажмите и удерживайте кнопку , чтобы переключить насос в режим с макс. характеристикой (горит сообщение MAX (макс.)). См. рис. 40.

Чтобы вернуться назад, нажмите и удерживайте кнопку , пока на экране не появится нужное значение напора.

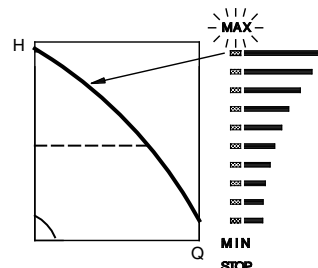
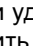
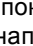


Рис. 40 Максимальная характеристика

Настройка режима эксплуатации в соответствии с мин. характеристикой

Нажмите и удерживайте кнопку , чтобы переключить насос на работу в соответствии с мин. характеристикой (горит сообщение MIN (мин.)). См. рис. 41.

Чтобы вернуться назад, нажмите и удерживайте кнопку , пока на экране не появится нужное значение напора.

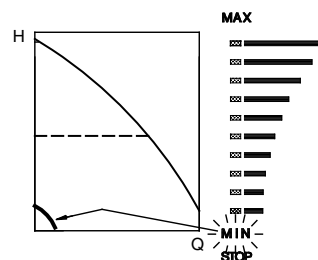
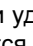
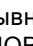


Рис. 41 Минимальная характеристика

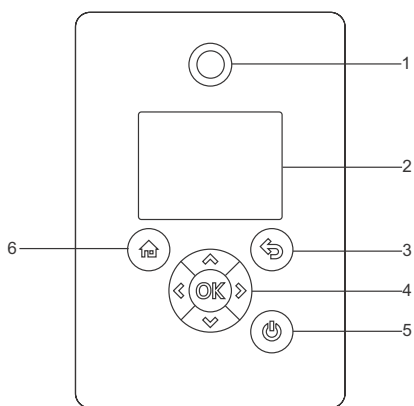
Пуск/останов насоса

Нажмите и удерживайте кнопку  до тех пор, пока не загорится требуемый напор для пуска насоса.

- Для остановки насоса нажимайте на  непрерывно до тех пор, пока не загорится STOP (ОСТАНОВ), и мигает зеленый световой индикатор.

Улучшенная панель управления насосов TPE3 и TPE серии 2000, 0,12 - 11 кВт, 2-полюсные, и 0,12 - 7,5 кВт, 4-полюсные

Исполнение насоса	Устанавливается в стандартном исполнении	Дополнительно
TPE3, TPE3 D	•	-
TPE2, TPE2 D	-	•
TPE серия 2000	0,12 - 11 кВт, 2-полюсные	•
	0,12 - 7,5 кВт, 4-полюсные	-
	15-22 кВт, 2-полюсные	-
TPE серия 1000	11 - 18,5 кВт, 4-полюсные	-
	0,12 - 11 кВт, 2-полюсные	-
	0,12 - 7,5 кВт, 4-полюсные	•
	15-22 кВт, 2-полюсные	-
	11 - 18,5 кВт, 4-полюсные	-

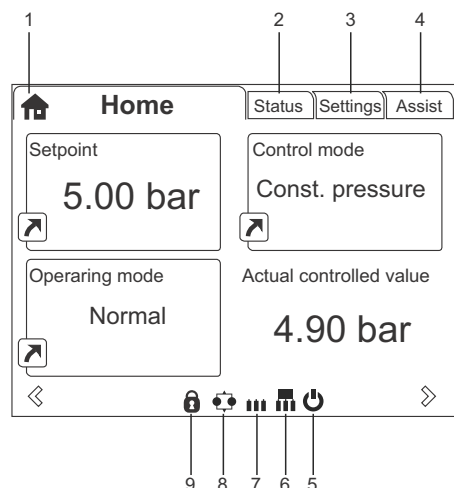


TM05 4849 1013

Рис. 42 Расширенная панель управления

Поз.	Обозначение	Описание
1		Grundfos Eye Отображение рабочего состояния насоса. Дополнительная информация приведена в п. <i>Приоритет настроек</i> , стр. 104.
2	-	Графический цветной дисплей.
3		К предыдущему окну меню.
		Навигация по пунктам главного меню, дисплеям и знакам. При изменении меню на дисплее всегда отображается верхний экран нового меню.
		Навигация в подменю. Настройки значений изменений. Примечание: Если вы деактивировали возможность выполнения настроек с помощью функции "Enable/disable settings", вы можете временно активировать её снова, одновременно нажав и удерживая эти кнопки в течение 5 секунд. См. <i>"Кнопки" ("Активировать/деактивировать настройку")</i> на стр. 95.
4		Сохранение измененных значений, сброс аварийных сигналов и расширение поля значения. Активация радиосвязи с Grundfos GO и прочими аналогичными изделиями. Когда вы пытаетесь установить радиосвязь между насосом и Grundfos GO или другим насосом, в Grundfos Eye на насосе мигает зелёный индикатор. Кроме того, на дисплее насоса появится сообщение о том, что к насосу хочет подключиться беспроводное устройство. Нажмите на панели управления насоса, чтобы активировать радиосвязь с Grundfos GO и прочими аналогичными изделиями.
5		Переход в состояние готовности к эксплуатации/пуском и остановам насоса. "Start": Если нажать кнопку при выключенном насосе, насос запустится только при условии отсутствия включённых функций более высокого приоритета. "Stop": Если нажать кнопку во время работы, насос всегда останавливается. Если вы остановите насос с помощью этой кнопки, внизу дисплея появится значок .
6		Переход в основное меню.

Дисплей "Начало"



TM06 4516 2415

Рис. 43 Пример дисплея "Начало"

Поз.	Обозначение	Описание
1		"Начало" В данном меню отображаются до четырёх параметров, заданных пользователем. Вы можете выбрать параметры, отображенные как ярлык , и нажав , вы перейдете прямо к дисплею "Настройки" для выбранного параметра.
2	-	"Состояние" Данное меню информационное. В нём отображается информация по состоянию насоса и системы, а также предупреждения и аварийные сигналы.
3	-	"Настройки" Данное меню дает доступ к настройкам всех параметров. В данном меню возможна детальная настройка насоса. См. Описание выбранных функций на стр. 68.
4	-	"Дополнительные настройки" В данном меню возможна настройка насоса с подсказками, здесь приводится краткое описание режимов управления и даются советы по устранению неисправностей. См. "Дополнительные настройки" на стр. 98.
5		Указывает на то, что насос был остановлен с помощью кнопки .
6		Указывает на то, что насос работает в качестве основного насоса в системе, состоящей из нескольких насосов.
7		Указывает на то, что насос работает в качестве резервного насоса в системе, состоящей из нескольких насосов.
8		Указывает на то, что насос работает в системе из нескольких насосов. См. "Настройка нескольких насосов" ("Настройка многонасосной системы") на стр. 100.
9		Указывает на отключение функции настройки по причинам безопасности. См. "Кнопки" ("Активировать/деактивировать настройки") на стр. 95.

Мастер задания первичных настроек

В память насоса встроена программа руководства по вводу в эксплуатацию, которая открывается при первом запуске. См. ["Запустить программу по вводу в эксплуатацию"](#) на стр. 98. После программы руководства по вводу в эксплуатацию на дисплее отображаются главные меню.

Обзор меню для расширенной панели управления

Главные меню

Начало						Раздел	Стр.
	TPE3, TPE3 D	TPE2, TPE2 D	TPE серия 2000 0,12 - 11 кВт, 2-полюсные 0,12 - 7,5 кВт, 4-полюсные	TPE серия 1000 0,12 - 11 кВт, 2-полюсные 0,12 - 7,5 кВт, 4-полюсные	Система из нескольких насосов ²⁾		
Начало	•	•	•	•	•		
Состояние	TPE3, TPE3 D	TPE2, TPE2 D	TPE серия 2000 0,12 - 11 кВт, 2-полюсные 0,12 - 7,5 кВт, 4-полюсные	TPE серия 1000 0,12 - 11 кВт, 2-полюсные 0,12 - 7,5 кВт, 4-полюсные	Система из нескольких насосов ²⁾	Раздел	Стр.
"Статус работы"	•	•	•	•	•		
"Режим работы, от"	•	•	•	•	•		
"Режим управления"	•	•	•	•	•		
"Производительность насоса"	•	•	•	•	•		
"Фактическое регулируемое значение"	•	•	•	•	•		
"Кривая максимального значения и рабочая точка"	•						
"Итоговое установленное значение"	•	•	•	•	•		
"Температура жидкости"	•						
"Обороты"	•	•	•	•	•		
"Суммарный расход и удельное энергопотребление"	•	•	•	•	•		
"Мощность и энергопотребление"	•	•	•	•	•		
"Измеренные значения"	•	•	•	•	•		
"Аналоговый вход 1"	•	•	•	•	•		
"Аналоговый вход 2"	•	•	•	•	•		
"Аналоговый вход 3"	• ¹⁾	• ¹⁾	• ¹⁾	• ¹⁾	• ¹⁾		
"Pt100/1000, вход 1"	• ¹⁾	• ¹⁾	• ¹⁾	• ¹⁾	• ¹⁾		
"Pt100/1000, вход 2"	• ¹⁾	• ¹⁾	• ¹⁾	• ¹⁾	• ¹⁾		
"Аналоговый выход"	• ¹⁾	• ¹⁾	• ¹⁾	• ¹⁾	• ¹⁾		
"Предупреждение и аварийный сигнал"	•	•	•	•	•		
"Фактический аварийный сигнал и предупреждений"	•	•	•	•	•		
"Журнал регистрации предупреждений"	•	•	•	•	•		
"Журнал регистрации аварийных сигналов"	•	•	•	•	•		
"Индикатор потребления тепловой энергии"	•					"Мониторинг тепловой энергии"	68
"Тепловая мощность"	•						
"Тепловая энергия"	•						
"Расход"	•						
"Объем"	•						
"Счетчик часов"	•						
"Температура 1"	•						
"Температура 2"	•						
"Перепад температуры"	•						
"Рабочий журнал"	•	•	•	•	•		
"Часы работы"	•	•	•	•	•		
"Динамические данные"	•						
"Установленные модули"	•	•	•	•	•		
"Дата и время"	• ¹⁾	• ¹⁾	• ¹⁾	• ¹⁾	• ¹⁾		
"Обозначение изделий"	•	•	•	•	•		
"Контроль подшипников двигателя"	•	•	•	•	•		
"Система с несколькими насосами"							
"Рабочее состояние системы"							

"Производительность системы"	•
"Потребляемая мощность и энергия системы"	•
"Насос 1, система из нескольких насосов"	•
"Насос 2, система из нескольких насосов"	•
"Насос 3, система из нескольких насосов"	•

• Имеется.

- 1) Доступно только при наличии расширенного функционального модуля.
- 2) Насосы более 11 кВт, 2-полюсные и 7,5 кВт, 4-полюсные не имеют функции работы с несколькими насосами.

Настройки						Раздел	Стр.
	TPE3, TPE3 D	TPE2, TPE2 D	TPE серия 2000 0,12 - 11 кВт, 2-полюсные 0,12 - 7,5 кВт, 4-полюсные	TPE серия 1000 0,12 - 11 кВт, 2-полюсные 0,12 - 7,5 кВт, 4-полюсные	Система из нескольких насосов ²⁾		
"Установл. значение"	•	•	•	•	•	"Установленное значение"	68
"Режим работы"	•	•	•	•	•	"Режим работы"	68
"Задать частоту вращения вручную"	•	•	•	•	•	"Задать частоту вращения вручную"	69
"Режим управления"	•	•	•	•	•	"Режим управления"	69
"Предел расхода"	•	•	•	•	•	"FLOW _{LIMIT} "	77
"Автоматический ночной режим"	•	•	•	•	•	"Автоматический ночной режим"	77
"Аналоговые входы"	•	•	•	•	•		
"Аналоговый вход 1, настройка"	•	•	•	•	•	"Аналоговые входы"	78
"Аналоговый вход 2, настройка"	•	•	•	•	•		
"Аналоговый вход 3, настройка"	• ¹⁾	• ¹⁾	• ¹⁾	• ¹⁾	• ¹⁾		
"Встроенный датчик Grundfos"	•	•	•	•	•	"Встроенный датчик Grundfos"	79
"Входы Pt100/1000"	• ¹⁾	• ¹⁾	• ¹⁾	• ¹⁾	• ¹⁾	"Входы Pt100/1000"	79
"Pt100/1000 ввод 1, настройка"	• ¹⁾	• ¹⁾	• ¹⁾	• ¹⁾	• ¹⁾		
"Pt100/1000 ввод 2, настройка"	• ¹⁾	• ¹⁾	• ¹⁾	• ¹⁾	• ¹⁾		
"Цифровые входы"	•	•	•	•	•	"Цифровые входы"	80
"Цифровой вход 1, настройка"	•	•	•	•	•		
"Цифровой вход 2, настройка"	• ¹⁾	• ¹⁾	• ¹⁾	• ¹⁾	• ¹⁾		
"Цифровые входы/выходы"	•	•	•	•	•	"Цифровые входы/выходы"	81
"Цифровой вход/выход 3, настройка"	•	•	•	•	•		
"Цифровой вход/выход 4, настройка"	• ¹⁾	• ¹⁾	• ¹⁾	• ¹⁾	• ¹⁾		
"Релейные выходы"	•	•	•	•	•	"Сигнальные реле" 1 и 2 ("Релейные выходы")	82
"Выход реле 1"	•	•	•	•	•		
"Выход реле 2"	•	•	•	•	•		
"Аналоговый выход"	• ¹⁾	• ¹⁾	• ¹⁾	• ¹⁾	• ¹⁾	"Аналоговый выход"	83
"Выходной сигнал"	• ¹⁾	• ¹⁾	• ¹⁾	• ¹⁾	• ¹⁾		
"Функция аналогового выхода"	• ¹⁾	• ¹⁾	• ¹⁾	• ¹⁾	• ¹⁾		
"Настройки регулятора"	•	•	•	•	•	"Регулятор" ("Настройки регулятора")	84
"Рабочий диапазон"	•	•	•	•	•	"Рабочий диапазон"	85
"Влияние на установленное значение"	•	•	•	•	•	"Влияние на установленное значение"	87
"Функция внешнего установленного значения"	•	•	•	•	•	"Внешнее влияние на установленное значение"	86
"Предварительно определённые установленные значения"	• ¹⁾	• ¹⁾	• ¹⁾	• ¹⁾	• ¹⁾	"Предварительно определённые установленные значения"	90
"Влияние температуры"	•	•	•	•	•	"Влияние температуры"	90
"Функции контроля"	•	•	•	•	•	"Контроль подшипников двигателя"	93
"Контроль подшипников двигателя"	•	•	•	•	•		
"Обслуживание подшипников двигателя"	•	•	•	•	•	"Подшипники заменены" ("Обслуживание подшипников двигателя")	94
"Функция превышения порога"	•	•	•	•	•	"Функция превышения порога"	91
"Специальные функции"	•	•	•	•	•	"Специальные функции"	92
"Настройка импульсного расходомера"	•	•	•	•	•	"Настройка импульсного расходомера"	92
"Разгон и замедление"	•	•	•	•	•	"Разгон и замедление"	93
"Подогрев при простоях"	•	•	•	•	•	"Подогрев при простоях"	93
"Связь"	•	•	•	•	•	"Обмен данными и управление"	94
"Номер насоса"	•	•	•	•	•	"Номер" ("Номер насоса")	94
"Включить/отключить радиосвязь"	•	•	•	•	•	"Радиосвязь" ("Включить/отключить радиосвязь")	94
"Общие настройки"	•	•	•	•	•	"Общие настройки"	95
"Язык"	•	•	•	•	•	"Язык"	95

"Установить дату и время"	•	•	•	•	•	"Дата и время"	95
"Единицы"	•	•	•	•	•	"Единицы измерения" ("Единицы")	95
"Настройки включения/отключения"	•	•	•	•	•	"Кнопки" ("Активировать/деактивировать настройки")	95
"Удалить историю"	•	•	•	•	•	"Удалить историю"	96
"Определить дисплей "Начало"	•	•	•	•	•	"Определить дисплей "Начало"	96
"Настройки дисплея"	•	•	•	•	•	"Настройки дисплея"	96
"Сохранить фактические настройки"	•	•	•	•	•	"Сохранить настройки" ("Сохранить фактические настройки")	96
"Восстановить сохранённые настройки"	•	•	•	•	•	"Восстановить настройки" ("Восстановить сохранённые настройки")	97
"Запустить программу по вводу в эксплуатацию"	•	•	•	•	•	"Запустить программу по вводу в эксплуатацию"	98

1) Доступно только при наличии расширенного функционального модуля.

2) Насосы более 11 кВт, 2-полюсные и 7,5 кВт, 4-полюсные не имеют функции работы с несколькими насосами.

Дополнительные настройки						Раздел	Стр.
	TPE3, TPE3 D	TPE2, TPE2 D	TPE серия 2000 0,12 - 11 кВт, 2-полюсные 0,12 - 7,5 кВт, 4-полюсные	TPE серия 1000 0,12 - 11 кВт, 2-полюсные 0,12 - 7,5 кВт, 4-полюсные	Система из нескольких насосов ²⁾		
"Помощь в настройке насоса"	•	•	•	•	•	"Помощь в настройке насоса"	99
"Настройка, аналоговый вход"	•	•	•	•	•	"Настройка, аналоговый вход"	99
"Настройка даты и времени"	• ¹⁾	• ¹⁾	• ¹⁾	• ¹⁾	• ¹⁾	"Дата и время"	95
"Multipump setup" (Настройка работы с несколькими насосами)	•	•	•	•	•	"Настройка нескольких насосов" ("Настройка многонасосной системы")	100
"Описание режима управления"	•	•	•	•	•	"Описание режима управления"	103
"Помощь в устранении неисправностей"	•	•	•	•	•	"Помощь в устранении неисправностей"	103

1) Доступно только при наличии расширенного функционального модуля.

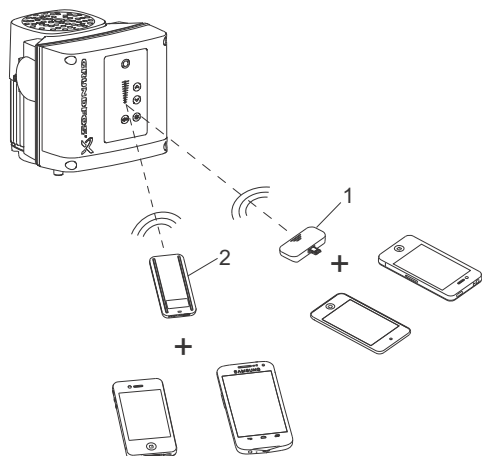
2) Насосы более 11 кВт, 2-полюсные и 7,5 кВт, 4-полюсные не имеют функции работы с несколькими насосами.

Grundfos GO

В насосе предусмотрена возможность беспроводной радио- или инфракрасной связи с пультом дистанционного управления Grundfos GO.

Grundfos GO Remote позволяет осуществить настройку режимов работы, функций и предоставляет доступ к обзору состояния, техническим сведениям о продукте и фактическим рабочим параметрам.

Grundfos GO работает со следующими мобильными интерфейсами (МИ).



TM06 6256 0916

Рис. 44 Связь между Grundfos GO и насосом посредством радио- или инфракрасного сигнала

Обмен данными и управление

Во время связи между Grundfos GO и насосом световой индикатор в центре Grundfos Eye будет мерцать зелёным цветом. См. [Grundfos Eye](#) раздел на стр. 105.

Кроме того, на насосе, оснащённом расширенной панелью управления, на дисплее появляется сообщение о том, что беспроводное устройство пытается подключиться к насосу. Нажмите **OK** на насосе, чтобы установить соединение с Grundfos GO или **⏏**, чтобы отказаться от соединения.

Система использует один из следующих типов связи:

- радиосвязь
- инфракрасная связь.

Передача данных через радиосвязь

Радиосвязь возможна на расстоянии не более 30 м. В первый раз, когда Grundfos GO взаимодействует с насосом, необходимо активировать связь, нажав кнопку **⏏** или **OK** на панели управления насоса. В дальнейшем при установке связи Grundfos GO распознаёт насос, и вы можете выбрать насос из меню "Перечень".

Инфракрасная связь

Во время сеанса инфракрасной связи следует направить Grundfos GO на панель управления насоса.

Поз.	Описание
1	Grundfos MI 204: Дополнительный модуль, обеспечивающий радио- или инфракрасную связь. Устройство MI 204 можно использовать совместно с Apple iPhone или iPod с разъёмом Lightning, например, с пятым или более новым поколением iPhone или iPod. MI 204 также в наличии с Apple iPod touch и чехлом.
2	Grundfos MI 301: Отдельный модуль, обеспечивающий возможность управления по радио- или инфракрасной связи. Модуль можно использовать совместно со смартфонами на базе Android или iOS с функцией Bluetooth.

Обзор меню для Grundfos GO

Главные меню

Информационная панель	TPE3, TPE3 D		TPE2, TPE2 D		TPE серия 2000 0,12 - 11 кВт, 2-полюсные 0,12 - 7,5 кВт, 4-полюсные		TPE серия 2000 15-22 кВт, 2-полюсные 11 - 18,5 кВт, 4-полюсные		TPE серия 1000 0,12 - 11 кВт, 2-полюсные 0,12 - 7,5 кВт, 4-полюсные		TPE серия 1000 15-22 кВт, 2-полюсные 11 - 18,5 кВт, 4-полюсные		Система из нескольких насосов ²⁾			
	•	•	•	•	•	•	•	•	•	•	•	•	•	•		
Состояние	TPE3, TPE3 D		TPE2, TPE2 D		TPE серия 2000 0,12 - 11 кВт, 2-полюсные 0,12 - 7,5 кВт, 4-полюсные		TPE серия 2000 15-22 кВт, 2-полюсные 11 - 18,5 кВт, 4-полюсные		TPE серия 1000 0,12 - 11 кВт, 2-полюсные 0,12 - 7,5 кВт, 4-полюсные		TPE серия 1000 15-22 кВт, 2-полюсные 11 - 18,5 кВт, 4-полюсные		Система из нескольких насосов ²⁾		Раздел	Стр.
	•	•	•	•	•	•	•	•	•	•	•	•	•	•		
"Режим системы"																
"Итоговое установленное значение"	•	•	•						•							
"Итоговое установленное значение системы"														•		
"Фактическое установленное значение"								•						•		
"Внешнее установленное значение"								•						•		
"Фактическое регулируемое значение"	•	•	•						•					•		
"Значение датчика"								•						•		
"Частота вращения двигателя (об/мин. %)"	•	•	•					•	•	•	•	•	•	•		
"Потребляемая мощность"	•	•	•					•	•	•	•	•	•	•		
"Потребляемая мощность, система"														•		
"Энергопотребление"	•	•	•					•	•	•	•	•	•	•		
"Энергопотребление, система"														•		
"Суммарный расход и удельное энергопотребление"	•	•	•						•					•		
"Часы работы, система"														•		
"Часы работы"	•	•	•					•	•	•	•	•	•	•		
"Ток двигателя"	•	•	•					•	•	•	•	•	•	•		
"Кол-во пусков"	•	•	•					•	•	•	•	•	•	•		
"Температура жидкости"	•															
"Аналоговый вход 1"	•	•	•						•							
"Аналоговый вход 2"	•	•	•						•							
"Аналоговый вход 3"	• ¹⁾	• ¹⁾	• ¹⁾						• ¹⁾							
"Pt100/1000, вход 1"	• ¹⁾	• ¹⁾	• ¹⁾						• ¹⁾							
"Pt100/1000, вход 2"	• ¹⁾	• ¹⁾	• ¹⁾						• ¹⁾							
"Аналоговый выход"	• ¹⁾	• ¹⁾	• ¹⁾						• ¹⁾							
"Цифровой вход 1"	•	•	•						•							
"Цифровой вход 2"	• ¹⁾	• ¹⁾	• ¹⁾						• ¹⁾	•						
"Цифровой вход/выход 3"	•	•	•						•							
"Цифровой вход/выход 4"	• ¹⁾	• ¹⁾	• ¹⁾						• ¹⁾							
"Обслуживание подшипника электродвигателя"	•	•	•					•	•	•	•	•	•	•		
"Установленные модули"	•	•	•					•	•	•	•	•	•	•		
"Динамические данные"	•															
"Мониторинг тепловой энергии"	•														"Мониторинг тепловой энергии"	68
"Управление от"									•					•		
"насос 1"														•		
"Насос 2"														•		
"Насос 3"														•		
"Насос 4"														•		

¹⁾ Доступно только при наличии расширенного функционального модуля.

²⁾ Насосы более 11 кВт, 2-полюсные и 7,5 кВт, 4-полюсные не имеют функции работы с несколькими насосами.

Настройки	TPE3, TPE3 D		TPE2, TPE2 D		TPE серия 2000 0,12 - 11 кВт, 2-полюсные 0,12 - 7,5 кВт, 4-полюсные		TPE серия 2000 15-22 кВт, 2-полюсные 11 - 18,5 кВт, 4-полюсные		TPE серия 1000 0,12 - 11 кВт, 2-полюсные 0,12 - 7,5 кВт, 4-полюсные		TPE серия 1000 15-22 кВт, 2-полюсные 11 - 18,5 кВт, 4-полюсные		Система с несколькими насосами ²⁾	Раздел	Стр.
	•	•	•	•	•	•	•	•	•	•	•	•			
"Установленное значение"	•	•	•	•	•	•	•	•	•	•	•	•	•	"Установленное значение"	68
"Режим работы"	•	•	•	•	•	•	•	•	•	•	•	•	•	"Режим работы"	68
"Режим управления"	•	•	•	•	•	•	•	•	•	•	•	•	•	"Режим управления"	69
"Настройка пропорционального давления"	•	•	•	•	•	•	•	•	•	•	•	•	•	"Настройка пропорционального давления"	76
"Предел расхода"	•	•	•	•	•	•	•	•	•	•	•	•	•	"FLOWLIMIT"	77
"Автоматический ночной режим"	•	•	•	•	•	•	•	•	•	•	•	•	•	"Автоматический ночной режим"	77
"Влияние температуры"	•	•	•	•	•	•	•	•	•	•	•	•	•	"Влияние температуры"	90
"Кнопки продукта"	•	•	•	•	•	•	•	•	•	•	•	•	•	"Кнопки" ("Активировать/деактивировать настройки")	95
"Регулятор"	•	•	•	•	•	•	•	•	•	•	•	•	•	"Регулятор" ("Настройки регулятора")	84
"Рабочий диапазон"	•	•	•	•	•	•	•	•	•	•	•	•	•	"Рабочий диапазон"	85
"Разгон и замедление"	•	•	•	•	•	•	•	•	•	•	•	•	•	"Разгон и замедление"	93
"Номер"	•	•	•	•	•	•	•	•	•	•	•	•	•	"Номер" ("Номер насоса")	94
"Радиосвязь"	•	•	•	•	•	•	•	•	•	•	•	•	•	"Радиосвязь" (Включить/отключить радиосвязь)	94
"Тип датчика"	•	•	•	•	•	•	•	•	•	•	•	•	•	"Тип датчика"	77
"Аналоговый вход 1"	•	•	•	•	•	•	•	•	•	•	•	•	•	"Аналоговые входы"	78
"Аналоговый вход 2"	•	•	•	•	•	•	•	•	•	•	•	•	•		
"Аналоговый вход 3"	• ¹⁾	• ¹⁾	• ¹⁾	•	•	•	•	•	•	•	•	•	•		
"Встроенный датчик Grundfos"	•	•	•	•	•	•	•	•	•	•	•	•	•	"Встроенный датчик Grundfos"	79
"Pt100/1000, вход 1"	• ¹⁾	• ¹⁾	• ¹⁾	•	•	•	•	•	•	•	•	•	•	"Входы Pt100/1000"	79
"Pt100/1000, вход 2"	• ¹⁾	• ¹⁾	• ¹⁾	•	•	•	•	•	•	•	•	•	•		
"Цифровой вход 1"	•	•	•	•	•	•	•	•	•	•	•	•	•	"Цифровые входы"	80
"Цифровой вход 2"	• ¹⁾	• ¹⁾	• ¹⁾	•	•	•	•	•	•	•	•	•	•		
"Цифровой вход/выход 3"	•	•	•	•	•	•	•	•	•	•	•	•	•		
"Цифровой вход/выход 4"	• ¹⁾	• ¹⁾	• ¹⁾	•	•	•	•	•	•	•	•	•	•		
"Импульсный расходомер"	•	•	•	•	•	•	•	•	•	•	•	•	•	"Настройка импульсного расходомера"	92
"Заданное уст. значение"	• ¹⁾	• ¹⁾	• ¹⁾	•	•	•	•	•	•	•	•	•	• ¹⁾	"Предварительно определённые установленные значения"	90
"Аналоговый выход"	• ¹⁾	• ¹⁾	• ¹⁾	•	•	•	•	•	•	•	•	•	•	"Аналоговый выход"	83
"Функция внешн. влияния"	•	•	•	•	•	•	•	•	•	•	•	•	•	"Внешнее влияние на установленное значение"	86
"Реле сигнализации 1"	•	•	•	•	•	•	•	•	•	•	•	•	•	"Сигнальные реле" 1 и 2 ("Релейные выходы")	82
"Реле сигнализации 2"	•	•	•	•	•	•	•	•	•	•	•	•	•		
"Предел 1 превышен"	•	•	•	•	•	•	•	•	•	•	•	•	•	"Функция превышения порога"	91
"Предел 2 превышен"	•	•	•	•	•	•	•	•	•	•	•	•	•		
"Переменная работа, время"	•	•	•	•	•	•	•	•	•	•	•	•	•		
"Время для переключения насоса"	•	•	•	•	•	•	•	•	•	•	•	•	• ¹⁾		
"Подогрев при простоях"	•	•	•	•	•	•	•	•	•	•	•	•	•	"Подогрев при простоях"	93
"Контроль подшипников двигателя"	•	•	•	•	•	•	•	•	•	•	•	•	•	"Контроль подшипников двигателя"	93
"Обслуживание"	•	•	•	•	•	•	•	•	•	•	•	•	•	"Обслуживание"	94
"Дата и время"	• ¹⁾	• ¹⁾	• ¹⁾	•	•	•	•	•	•	•	•	•	• ¹⁾	"Дата и время"	95
"Сохранить настройки"	•	•	•	•	•	•	•	•	•	•	•	•	•	"Сохранить настройки" ("Сохранить фактические настройки")	96
"Восстановить настройки"	•	•	•	•	•	•	•	•	•	•	•	•	•	"Восстановить настройки" ("Восстановить сохранённые настройки")	97
"Отмена"	•	•	•	•	•	•	•	•	•	•	•	•	•	"Отмена"	97
"Название насоса"	•	•	•	•	•	•	•	•	•	•	•	•	•	"Название насоса"	97
"Код соединения"	•	•	•	•	•	•	•	•	•	•	•	•	•	"Код соединения"	97
"Единицы измерения"	•	•	•	•	•	•	•	•	•	•	•	•	•	"Единицы измерения" ("Единицы")	95

¹⁾ Доступно только при наличии расширенного функционального модуля.

²⁾ Насосы более 11 кВт, 2-полюсные и 7,5 кВт, 4-полюсные не имеют функции работы с несколькими насосами.

Аварийные сигналы и предупреждения	TPE3, TPE3 D		TPE2, TPE2 D		TPE серия 2000 0,12 - 11 кВт, 2-полюсные 0,12 - 7,5 кВт, 4-полюсные		TPE серия 2000 15-22 кВт, 2-полюсные 11 - 18,5 кВт, 4-полюсные		TPE серия 1000 0,12 - 11 кВт, 2-полюсные 0,12 - 7,5 кВт, 4-полюсные		TPE серия 1000 15-22 кВт, 2-полюсные 11 - 18,5 кВт, 4-полюсные		Система с несколькими насосами ²⁾	Раздел	Стр.
	TPE3, TPE3 D	TPE3, TPE3 D	TPE2, TPE2 D	TPE2, TPE2 D	TPE серия 2000 0,12 - 11 кВт, 2-полюсные 0,12 - 7,5 кВт, 4-полюсные	TPE серия 2000 15-22 кВт, 2-полюсные 11 - 18,5 кВт, 4-полюсные	TPE серия 1000 0,12 - 11 кВт, 2-полюсные 0,12 - 7,5 кВт, 4-полюсные	TPE серия 1000 15-22 кВт, 2-полюсные 11 - 18,5 кВт, 4-полюсные							
"Журнал регистрации аварийных сигналов"	•	•	•	•	•	•	•	•	•	•	•	•	•	"Журнал регистрации аварийных сигналов"	98
"Журнал регистрации предупреждений"	•	•	•	•	•	•	•	•	•	•	•	•	•	"Журнал регистрации предупреждений"	98
Кнопка "Сброс аварийных сигналов"	•	•	•	•	•	•	•	•	•	•	•	•	•		

²⁾ Насосы более 11 кВт, 2-полюсные и 7,5 кВт, 4-полюсные не имеют функции работы с несколькими насосами.

Дополнительные настройки	TPE3, TPE3 D		TPE2, TPE2 D		TPE серия 2000 0,12 - 11 кВт, 2-полюсные 0,12 - 7,5 кВт, 4-полюсные		TPE серия 2000 15-22 кВт, 2-полюсные 11 - 18,5 кВт, 4-полюсные		TPE серия 1000 0,12 - 11 кВт, 2-полюсные 0,12 - 7,5 кВт, 4-полюсные		TPE серия 1000 15-22 кВт, 2-полюсные 11 - 18,5 кВт, 4-полюсные		Система с несколькими насосами ²⁾	Раздел	Стр.
	TPE3, TPE3 D	TPE3, TPE3 D	TPE2, TPE2 D	TPE2, TPE2 D	TPE серия 2000 0,12 - 11 кВт, 2-полюсные 0,12 - 7,5 кВт, 4-полюсные	TPE серия 2000 15-22 кВт, 2-полюсные 11 - 18,5 кВт, 4-полюсные	TPE серия 1000 0,12 - 11 кВт, 2-полюсные 0,12 - 7,5 кВт, 4-полюсные	TPE серия 1000 15-22 кВт, 2-полюсные 11 - 18,5 кВт, 4-полюсные							
"Помощь в настройке насоса"	•	•	•	•	•	•	•	•	•	•	•	•	•	"Помощь в настройке насоса"	99
"Помощь в устранении неисправностей"	•	•	•	•	•	•	•	•	•	•	•	•	•	"Настройка, аналоговый вход"	99
"Настройка работы нескольких насосов"	•	•	•	•	•	•	•	•	•	•	•	•	•	"Настройка нескольких насосов" ("Настройка многонасосной системы")	100

²⁾ Насосы более 11 кВт, 2-полюсные и 7,5 кВт, 4-полюсные не имеют функции работы с несколькими насосами.

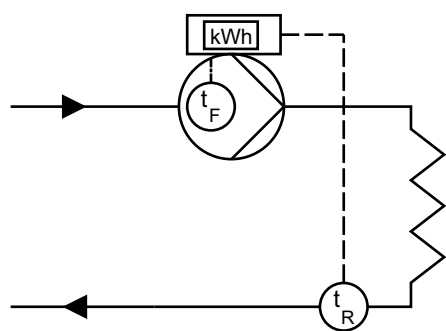
Описание выбранных функций

"Мониторинг тепловой энергии"

Исполнение насоса	"Мониторинг тепловой энергии"
TPE3, TPE3 D	•
TPE2, TPE2 D	-
TPE серия 2000	0,12 - 11 кВт, 2-полюсные 0,12 - 7,5 кВт, 4-полюсные
	15-22 кВт, 2-полюсные 11 - 18,5 кВт, 4-полюсные
TPE серия 1000	0,12 - 11 кВт, 2-полюсные 0,12 - 7,5 кВт, 4-полюсные
	15-22 кВт, 2-полюсные 11 - 18,5 кВт, 4-полюсные

Мониторинг тепловой энергии - это функция контроля и подсчета потребления тепловой энергии в системе. Встроенная функция оценки расхода, необходимого для расчета, имеет погрешность $\pm 10\%$ от максимального расхода (что составляет диапазон изменения расхода 10% и максимального напора $12,5\%$). Расчеты базируются на температуре воды $20\text{ }^{\circ}\text{C}$. Измеренные значения температуры, необходимые для расчета, также имеют неточности в зависимости от датчика. Это одна из причин, по которой значение тепловой энергии невозможно использовать с целью выставления счетов. Тем не менее, данное значение можно использовать для оптимизации системы с целью предотвращения увеличения затрат на электроэнергию из-за дисбаланса системы.

Для работы счетчика тепловой энергии необходим датчик температуры в напорном или возвратном трубопроводе в зависимости от того, где установлен насос.



t_F : Температура напорного трубопровода

t_R : Температура обратного трубопровода

Рис. 45 Пример: Насос установлен в напорном трубопроводе и дополнительный датчик температуры установлен в обратном трубопроводе

TM06 1182 1814

"Установленное значение"

Исполнение насоса	"Установленное значение"
TPE3, TPE3 D	•
TPE2, TPE2 D	•
TPE серия 2000	0,12 - 11 кВт, 2-полюсные 0,12 - 7,5 кВт, 4-полюсные
	15-22 кВт, 2-полюсные 11 - 18,5 кВт, 4-полюсные
TPE серия 1000	0,12 - 11 кВт, 2-полюсные 0,12 - 7,5 кВт, 4-полюсные
	15-22 кВт, 2-полюсные 11 - 18,5 кВт, 4-полюсные

Установленное значение всех режимов управления, за исключением $AUTO_{ADAPT}$ и $FLOW_{ADAPT}$, можно изменить в подменю после выбора нужного режима управления. См. ["Режим управления"](#) на стр. 69.

Заводские настройки

См. раздел [14. Заводские настройки E-насосов](#).

"Режим работы"

Исполнение насоса	"Режим работы"
TPE3, TPE3 D	•
TPE2, TPE2 D	•
TPE серия 2000	0,12 - 11 кВт, 2-полюсные 0,12 - 7,5 кВт, 4-полюсные
	15-22 кВт, 2-полюсные 11 - 18,5 кВт, 4-полюсные
TPE серия 1000	0,12 - 11 кВт, 2-полюсные 0,12 - 7,5 кВт, 4-полюсные
	15-22 кВт, 2-полюсные 11 - 18,5 кВт, 4-полюсные

Возможны следующие режимы работы

- "Нормальный"
Насос работает в соответствии с выбранным режимом управления.
- "Останов"
Насос останавливается.
- "Мин."
Режим работы по минимальной характеристике следует выбирать в периоды, когда необходим минимальный расход. Данный рабочий режим может применяться, например, для ручного переключения в ночной режим, если "Автоматический ночной режим" является нежелательным.
- "Макс."
Режим работы по максимальной характеристике следует выбирать в периоды, когда необходим максимальный расход. Такой рабочий режим, к примеру, может применяться в пиковое время потребления горячей воды.
- "Ручной"
Насос работает с частотой вращения, установленной вручную. В режиме "Ручной" установленное значение, задаваемое по шине, игнорируется. См. ["Задать частоту вращения вручную"](#) на стр. 69.

Все режимы работы представлены на рис. 46.



TM06 4024 1515

Рис. 46 Режимы работы

Заводские настройки

См. раздел 14. *Заводские настройки E-насосов.*

"Задать частоту вращения вручную"

Исполнение насоса	"Задать частоту вращения вручную"
TPE3, TPE3 D	•
TPE2, TPE2 D	•
TPE серия 2000	0,12 - 11 кВт, 2-полюсные
	0,12 - 7,5 кВт, 4-полюсные
	15-22 кВт, 2-полюсные
TPE серия 1000	11 - 18,5 кВт, 4-полюсные
	0,12 - 11 кВт, 2-полюсные
	0,12 - 7,5 кВт, 4-полюсные
	15-22 кВт, 2-полюсные
	11 - 18,5 кВт, 4-полюсные
	-

Данное меню доступно только в расширенной панели управления. С помощью Grundfos GO частота вращения задается через меню "Установленное значение".

Вы можете задать желаемую частоту вращения в % от максимальной частоты. При выборе режима эксплуатации "Ручной", насос будет работать с заданной частотой вращения.

"Режим управления"

Исполнение насоса	"Режим управления"
TPE3, TPE3 D	•
TPE2, TPE2 D	•
TPE серия 2000	0,12 - 11 кВт, 2-полюсные
	0,12 - 7,5 кВт, 4-полюсные
	15-22 кВт, 2-полюсные
TPE серия 1000	11 - 18,5 кВт, 4-полюсные
	0,12 - 11 кВт, 2-полюсные
	0,12 - 7,5 кВт, 4-полюсные
	15-22 кВт, 2-полюсные
	11 - 18,5 кВт, 4-полюсные

Примечание: Не все режимы управления доступны во всех исполнениях насосов.

Возможны следующие режимы управления:

- "AUTO_{ADAPT}"
- "FLOW_{ADAPT}"
- "Проп. давление" (пропорциональное давление)
- "Пост. давление" (постоянное давление)
- "Пост. темп." (постоянная температура)
- "Пост. переп. давл." (постоянный перепад давления)
- "Пост. переп. темп." (постоянный перепад температур)
- "Пост. расход" (постоянный расход)
- "Пост. уровень" (постоянный уровень)
- "Другое пост. знач." (другое постоянное значение)
- "Пост. характер." (постоянная характеристика).

Можно изменить установленное значение для всех режимов управления, за исключением AUTO_{ADAPT} и FLOW_{ADAPT}, в подменю "Установленное значение" в разделе "Настройки" при выборе желаемого режима управления.

Заводские настройки

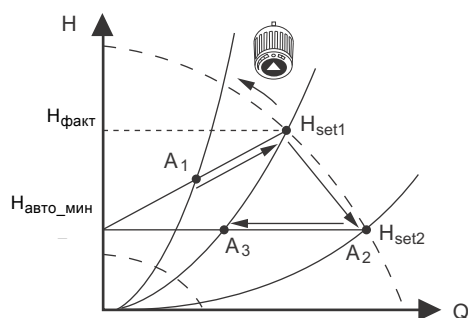
См. раздел 14. *Заводские настройки E-насосов.*

"AUTO_{ADAPT}"

Исполнение насоса	"AUTO _{ADAPT} "	
TPE3, TPE3 D	•	
TPE2, TPE2 D	-	
TPE серия 2000	0,12 - 11 кВт, 2-полюсные	-
	0,12 - 7,5 кВт, 4-полюсные	-
	15-22 кВт, 2-полюсные	-
TPE серия 1000	11 - 18,5 кВт, 4-полюсные	-
	0,12 - 11 кВт, 2-полюсные	-
	0,12 - 7,5 кВт, 4-полюсные	-
TPE серия 1000	15-22 кВт, 2-полюсные	-
	11 - 18,5 кВт, 4-полюсные	-

В режиме управления AUTO_{ADAPT} осуществляется непрерывная корректировка производительности насоса в соответствии с фактической характеристикой системы.

Выполнить ручную настройку установленного значения нельзя.

Рис. 47 AUTO_{ADAPT}

При активации режима управления AUTO_{ADAPT} запуск насоса осуществляется с заводскими настройками, $H_{\text{факт}} = H_{\text{уст1}}$, а затем производительность насоса корректируется до значения A_1 . См. рис. 47.

Если насос регистрирует падение напора при работе с максимальной характеристикой, A_2 , функция AUTO_{ADAPT} автоматически переключается на более низкую характеристику управления, $H_{\text{уст2}}$. Если клапаны в системе расположены близко, то насос корректирует производительность по значению A_3 .

- A_1 : Первоначальная рабочая точка.
- A_2 : Более низкий зарегистрированный напор по максимальной характеристике.
- A_3 : Новая рабочая точка после регулирующего воздействия функции AUTO_{ADAPT}.
- $H_{\text{уст1}}$: Первоначально заданное установленное значение.
- $H_{\text{уст2}}$: Новое установленное значение после регулирующего воздействия функции AUTO_{ADAPT}.
- $H_{\text{факт}}$: Заводские настройки.
- $H_{\text{авто_мин}}$: Фиксированное значение 1,5 м.

Режим управления AUTO_{ADAPT} представляет собой разновидность регулирования по пропорциональному давлению, где характеристики управления имеют фиксированную исходную точку, $H_{\text{авто_мин}}$.

Режим управления AUTO_{ADAPT} разработан специально для систем отопления, не рекомендуется применять его в системах кондиционирования воздуха и охлаждения.

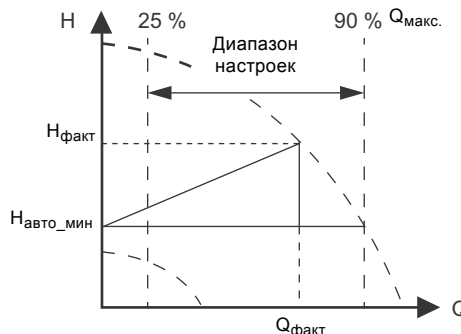
"FLOW_{ADAPT}"

Исполнение насоса	"FLOW _{ADAPT} "	
TPE3, TPE3 D	•	
TPE2, TPE2 D	-	
TPE серия 2000	0,12 - 11 кВт, 2-полюсные	-
	0,12 - 7,5 кВт, 4-полюсные	-
	15-22 кВт, 2-полюсные	-
TPE серия 1000	11 - 18,5 кВт, 4-полюсные	-
	0,12 - 11 кВт, 2-полюсные	-
	0,12 - 7,5 кВт, 4-полюсные	-
TPE серия 1000	15-22 кВт, 2-полюсные	-
	11 - 18,5 кВт, 4-полюсные	-

При выборе функции FLOW_{ADAPT} насос работает в режиме AUTO_{ADAPT} и гарантирует, что расход никогда не превысит введенное значение FLOW_{LIMIT}.

Диапазон настройки параметра FLOW_{LIMIT} составляет от 25 до 90 % от максимального расхода насоса.

Заводская настройка параметра FLOW_{LIMIT} обеспечивает такой расход, при котором заводская настройка режима AUTO_{ADAPT} соответствует максимальной характеристике. См. рис. 48.

Рис. 48 FLOW_{ADAPT}

"По пропорциональному давлению"

Исполнение насоса	"По пропорциональному давлению"
TPE3, TPE3 D	•
TPE2, TPE2 D	-
TPE серия 2000	•
0,12 - 11 кВт, 2-полюсные	•
0,12 - 7,5 кВт, 4-полюсные	•
15-22 кВт, 2-полюсные	•
11 - 18,5 кВт, 4-полюсные	•
TPE серия 1000	-
0,12 - 11 кВт, 2-полюсные	-
0,12 - 7,5 кВт, 4-полюсные	-
15-22 кВт, 2-полюсные	-
11 - 18,5 кВт, 4-полюсные	-

Значение напора насоса уменьшается при снижении расхода и увеличивается при повышении расхода. См. рис. 49.

Данный режим управления особенно подходит для систем с относительно высокими потерями давления в распределительных трубопроводах. Напор насоса будет возрастать пропорционально расходу гидросистемы, чтобы компенсировать высокие потери давления в распределительных трубопроводах.

Установленное значение можно задать с точностью до 0,1 м. Напор на закрытом клапане равняется половине установленного значения.

За более подробной информацией о настройках обратитесь к разделу **"Настройка пропорционального давления"** на стр. 76.

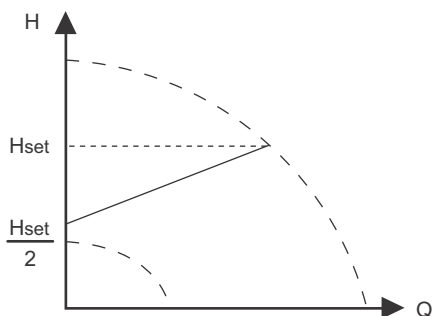


Рис. 49 "Пропорциональное давление"

Пример

- Установленный на заводе датчик перепада давления.

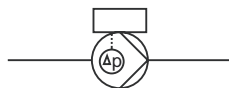


Рис. 50 "Пропорциональное давление"

Настройки регулятора

Описание рекомендуемых настроек регулятора см. в разделе **"Регулятор" ("Настройки регулятора")** на стр. 84.

"Постоянное давление"

Исполнение насоса	"Постоянное давление"
TPE3, TPE3 D	•
TPE2, TPE2 D	•
TPE серия 2000	•
0,12 - 11 кВт, 2-полюсные	•
0,12 - 7,5 кВт, 4-полюсные	•
15-22 кВт, 2-полюсные	-
11 - 18,5 кВт, 4-полюсные	-
TPE серия 1000	•
0,12 - 11 кВт, 2-полюсные	•
0,12 - 7,5 кВт, 4-полюсные	•
15-22 кВт, 2-полюсные	•
11 - 18,5 кВт, 4-полюсные	•

Данный режим работы рекомендуется, если насос должен подавать постоянное давление независимо от расхода в системе. Насос поддерживает постоянное давление независимо от расхода. См. рис. 51.

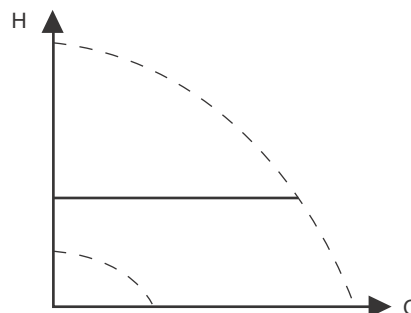


Рис. 51 "Постоянное давление"

Для этого режима управления требуется внешний датчик давления, как показано в следующих примерах. Настроить датчик давления можно в меню **"Дополнительные настройки"**. См. раздел **"Помощь в настройке насоса"** на стр. 99.

Примеры

- Один внешний датчик давления.

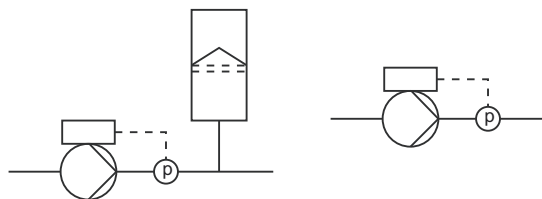


Рис. 52 "Постоянное давление"

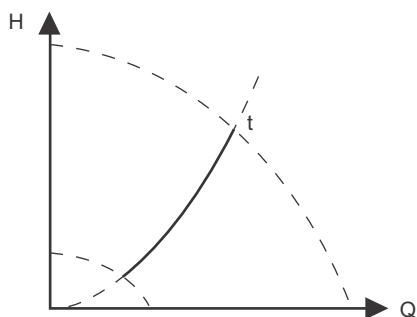
Настройки регулятора

Описание рекомендуемых настроек регулятора см. в разделе **"Регулятор" ("Настройки регулятора")** на стр. 84.

"Постоянная температура"

Исполнение насоса	"Постоянная температура"	
TPE3, TPE3 D	•	
TPE2, TPE2 D	•	
TPE серия 2000	0,12 - 11 кВт, 2-полюсные	•
	0,12 - 7,5 кВт, 4-полюсные	•
	15-22 кВт, 2-полюсные 11 - 18,5 кВт, 4-полюсные	-
TPE серия 1000	0,12 - 11 кВт, 2-полюсные	•
	0,12 - 7,5 кВт, 4-полюсные	•
	15-22 кВт, 2-полюсные 11 - 18,5 кВт, 4-полюсные	•

Данный режим управления обеспечивает постоянство температуры. Режим постоянной температуры удобен для применения в системах горячего водоснабжения; он предназначен для управления расходом с целью поддержания фиксированной температуры в системе. См. рис. 53.



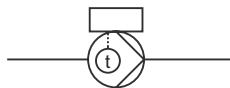
TM05 7900 1613

Рис. 53 "Постоянная температура"

Для данного режима управления требуется внутренний или внешний датчик температуры, как показано в приведенных ниже примерах.

Примеры

- Установленный на заводе датчик температуры. Только TPE3, TPE3 D.



- Один внешний датчик температуры.

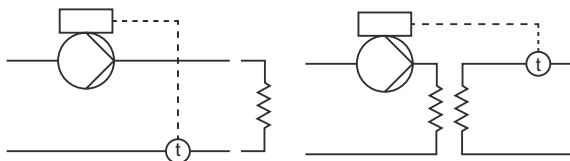


Рис. 54 "Постоянная температура"

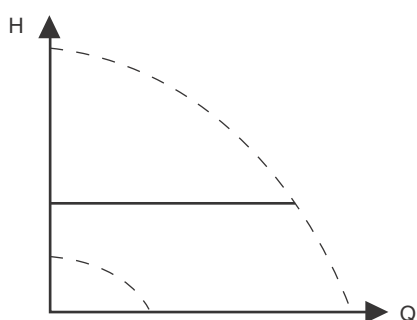
Настройки регулятора

Описание рекомендуемых настроек регулятора см. в разделе **"Регулятор"** (**"Настройки регулятора"**) на стр. 84.

"Постоянный перепад давления"

Исполнение насоса	"Постоянный перепад давления"	
TPE3, TPE3 D	•	
TPE2, TPE2 D	•	
TPE серия 2000	0,12 - 11 кВт, 2-полюсные	•
	0,12 - 7,5 кВт, 4-полюсные	•
	15-22 кВт, 2-полюсные	•
TPE серия 1000	11 - 18,5 кВт, 4-полюсные	•
	0,12 - 11 кВт, 2-полюсные	•
	0,12 - 7,5 кВт, 4-полюсные	•
	15-22 кВт, 2-полюсные	•
	11 - 18,5 кВт, 4-полюсные	•

Насос поддерживает постоянный перепад давления независимо от расхода в системе. См. рис. 55. Данный режим управления подходит в основном для систем с относительно низкими потерями давления.



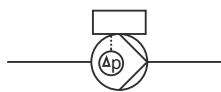
TM05 7901 1613

Рис. 55 "Постоянный перепад давления"

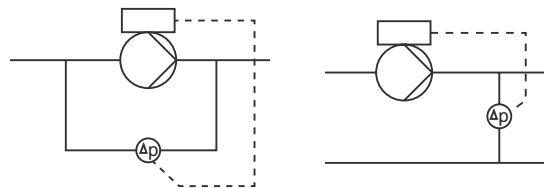
Для данного режима управления требуется внутренний или внешний датчик перепада давления, либо два внешних датчика давления. См. примеры ниже.

Примеры

- Установленный на заводе датчик перепада давления, только TPPE3, TPE3 D и TPE, TPED серии 2000.



- Один внешний датчик перепада давления. Для контроля перепада давления на насосе используется сигнал с датчика. Датчик можно настроить вручную или с помощью меню "Дополнительные настройки". См. раздел "Помощь в настройке насоса" на стр. 99.



- Два внешних датчика давления. Поддержание постоянного перепада давления можно обеспечить с помощью двух датчиков давления. На насос с двух датчиков поступают входные сигналы, на основе которых рассчитывается перепад давления. Датчики должны иметь одинаковые единицы измерения и быть настроены как датчики обратной связи. Датчики можно настроить вручную или с помощью меню "Дополнительные настройки". См. раздел "Помощь в настройке насоса" на стр. 99.

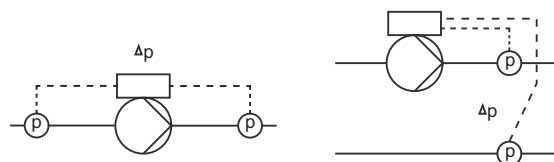


Рис. 56 "Постоянный перепад давления"

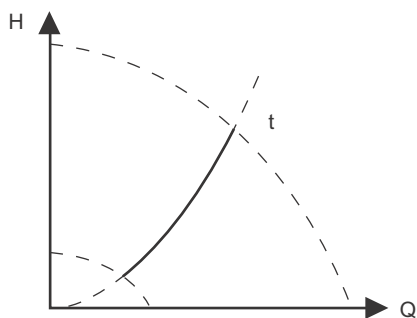
Настройки регулятора

Описание рекомендуемых настроек регулятора см. в разделе "Регулятор" ("Настройки регулятора") на стр. 84.

"Постоянный перепад температур"

Исполнение насоса	"Постоянный перепад температур"	
TPE3, TPE3 D	•	
TPE2, TPE2 D	•	
TPE серия 2000	0,12 - 11 кВт, 2-полюсные	•
	0,12 - 7,5 кВт, 4-полюсные	•
	15-22 кВт, 2-полюсные 11 - 18,5 кВт, 4-полюсные	-
TPE серия 1000	0,12 - 11 кВт, 2-полюсные	•
	0,12 - 7,5 кВт, 4-полюсные	•
	15-22 кВт, 2-полюсные 11 - 18,5 кВт, 4-полюсные	•

Насос поддерживает постоянный перепад температур в системе, для этого рабочие характеристики насоса регулируются соответствующим образом. См. рис. 57.



TM05 7954 1713

Рис. 57 "Постоянный перепад температур"

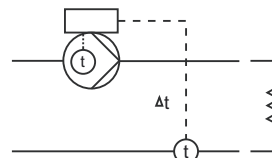
Для данного режима управления требуются два внешних датчика температуры или один внешний датчик перепада температур. См. примеры ниже.

В качестве датчиков температуры могут использоваться аналоговые датчики, подключенные к двум аналоговым входам или два датчика Pt100/Pt1000, подключенные к входам Pt100/1000, если таковые имеются на конкретном насосе.

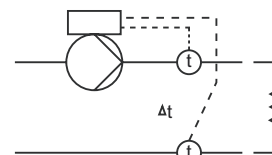
Настроить датчик давления можно в меню "Дополнительные настройки" в "Помощь в настройке насоса". См. раздел ["Помощь в настройке насоса"](#) на стр. 99.

Примеры

- Установленный на заводе датчик температуры и внешний датчик температуры. Только TPE3, TPE3 D.



- Два внешних датчика температуры. Не предоставляется для насосов TPE 15-22 кВт 2-полюсных и 1118,5 кВт 4-полюсных. Поддержание постоянного перепада температур можно обеспечить с помощью двух датчиков температуры. На насос с двух датчиков поступают входные сигналы, на основе которых рассчитывается перепад температур. Датчики должны иметь одинаковые единицы измерения и быть настроены как датчики обратной связи. Датчики можно настроить вручную или с помощью меню "Дополнительные настройки". См. раздел ["Помощь в настройке насоса"](#) на стр. 99.



- Один внешний датчик перепада температур. Для контроля перепада температур на насосе используется сигнал с датчика. Датчик можно настроить вручную или с помощью меню "Дополнительные настройки". См. раздел ["Помощь в настройке насоса"](#) на стр. 99.

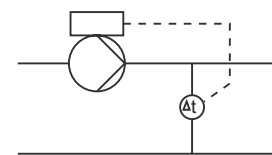


Рис. 58 Постоянный перепад температур

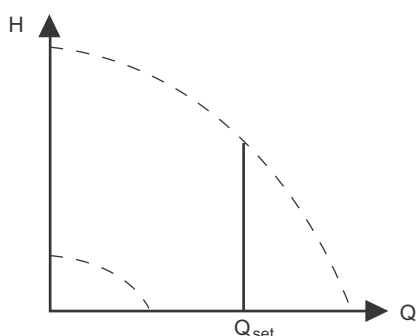
Настройки регулятора

Описание рекомендуемых настроек регулятора см. в разделе **"Регулятор"** (**"Настройки регулятора"**) на стр. 84.

"Постоянный расход"

Исполнение насоса	"Постоянный расход"	
TPE3, TPE3 D	•	
TPE2, TPE2 D	•	
TPE серия 2000	0,12 - 11 кВт, 2-полюсные	•
	0,12 - 7,5 кВт, 4-полюсные	•
	15-22 кВт, 2-полюсные	-
TPE серия 1000	11 - 18,5 кВт, 4-полюсные	-
	0,12 - 11 кВт, 2-полюсные	•
	0,12 - 7,5 кВт, 4-полюсные	•
	15-22 кВт, 2-полюсные	•
	11 - 18,5 кВт, 4-полюсные	•

Насос поддерживает постоянный расход в системе независимо от напора. См. рис. 59.



TM05 7955 1713

Рис. 59 Постоянный расход

Для данного режима управления требуется внешний датчик расхода.

См. пример ниже.

Пример

- Один внешний датчик расхода.

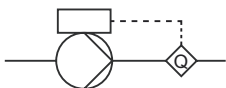


Рис. 60 Постоянный расход

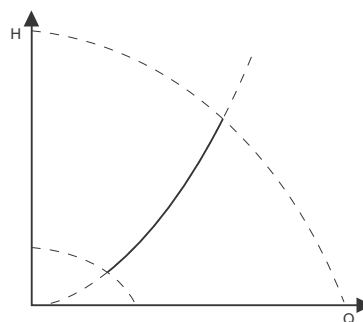
Настройки регулятора

Описание рекомендуемых настроек регулятора см. в разделе **"Регулятор"** (**"Настройки регулятора"**) на стр. 84.

"Постоянный уровень"

Исполнение насоса	"Постоянный уровень"	
TPE3, TPE3 D	•	
TPE2, TPE2 D	•	
TPE серия 2000	0,12 - 11 кВт, 2-полюсные	•
	0,12 - 7,5 кВт, 4-полюсные	•
	15-22 кВт, 2-полюсные	-
TPE серия 1000	11 - 18,5 кВт, 4-полюсные	-
	0,12 - 11 кВт, 2-полюсные	•
	0,12 - 7,5 кВт, 4-полюсные	•
	15-22 кВт, 2-полюсные	-
	11 - 18,5 кВт, 4-полюсные	-

Насос поддерживает постоянный уровень рабочей жидкости независимо от расхода. См. рис. 61.



TM05 7941 1613

Рис. 61 "Постоянный уровень"

Для данного режима управления требуется внешний датчик уровня.

Насос может регулировать уровень жидкости в резервуаре двумя способами:

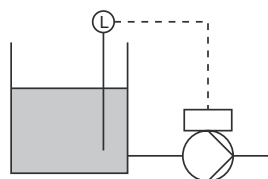
- С помощью функции опорожнения, когда насос откачивает жидкость из резервуара.
- С помощью функции заполнения, когда насос закачивает жидкость в резервуар.

См. рис. 62.

Тип функции контроля уровня зависит от настройки встроенного регулятора. См. раздел **"Регулятор"** (**"Настройки регулятора"**) на стр. 84.

Примеры

- Один внешний датчик уровня.
 - функция опорожнения.



- Один внешний датчик уровня.
 - функция заполнения.

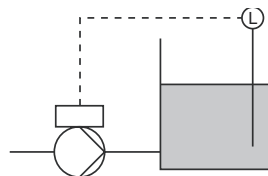


Рис. 62 Постоянный уровень

Настройки регулятора

Описание рекомендуемых настроек регулятора см. в разделе **"Регулятор"** (**"Настройки регулятора"**) на стр. 84.

"Другая постоянная величина"

Исполнение насоса	"Другая постоянная величина"	
TPE3, TPE3 D	•	
TPE2, TPE2 D	•	
TPE серия 2000	0,12 - 11 кВт, 2-полюсные	•
	0,12 - 7,5 кВт, 4-полюсные	•
	15-22 кВт, 2-полюсные 11 - 18,5 кВт, 4-полюсные	-
TPE серия 1000	0,12 - 11 кВт, 2-полюсные	•
	0,12 - 7,5 кВт, 4-полюсные	•
	15-22 кВт, 2-полюсные 11 - 18,5 кВт, 4-полюсные	-

Любая другая величина поддерживается постоянной.

Данный режим управления используется для контроля величины, которая отсутствует в меню "Режим управления". Подключите датчик, измеряющий контролируемую величину, к одному из аналоговых входов насоса. Контролируемая величина отображается в процентах от диапазона датчика.

Постоянная характеристика

Исполнение насоса	Постоянная характеристика	
TPE3, TPE3 D	•	
TPE2, TPE2 D	•	
TPE серия 2000	0,12 - 11 кВт, 2-полюсные	•
	0,12 - 7,5 кВт, 4-полюсные	•
	15-22 кВт, 2-полюсные 11 - 18,5 кВт, 4-полюсные	•
TPE серия 1000	0,12 - 11 кВт, 2-полюсные	•
	0,12 - 7,5 кВт, 4-полюсный	•
	15-22 кВт, 2-полюсные 11 - 18,5 кВт, 4-полюсные	•

Насос можно настроить на работу с постоянной характеристикой, т. е. в режиме, аналогичном эксплуатации нерегулируемого насоса. См. рис. 63. Настройка требуемой частоты вращения может выполняться в процентах от максимальной частоты вращения в диапазоне от 13 до 100 %.

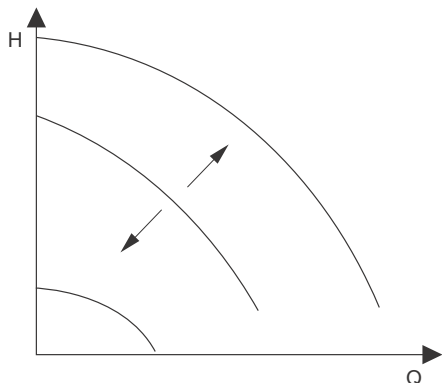


Рис. 63 Постоянная характеристика

TM05 7957 1713

В зависимости от характеристики системы и рабочей точки, значение настройки 100 % может незначительно отличаться в меньшую сторону от фактической максимальной характеристики насоса, даже если на дисплее отображается показатель 100 %. Это связано с ограничениями по мощности и давлению, реализованными в насосе. Данное отклонение варьируется в зависимости от типа насоса и величины потерь давления в трубопроводах.

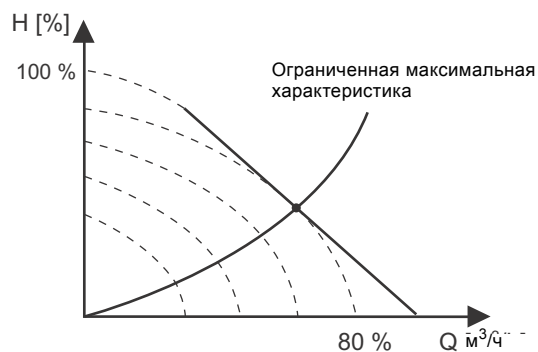


Рис. 64 Ограничения по мощности и давлению, влияющие на максимальную характеристику

TM05 7913 1613

Настройки регулятора

Описание рекомендуемых настроек регулятора см. в разделе **"Регулятор"** (**"Настройки регулятора"**) на стр. 84.

"Настройка пропорционального давления"

Исполнение насоса	"Настройка пропорционального давления"	
TPE3, TPE3 D	•	
TPE2, TPE2 D	-	
TPE серия 2000	0,12 - 11 кВт, 2-полюсные	•
	0,12 - 7,5 кВт, 4-полюсные	•
	15-22 кВт, 2-полюсные 11 - 18,5 кВт, 4-полюсные	-
TPE серия 1000	0,12 - 11 кВт, 2-полюсные	-
	0,12 - 7,5 кВт, 4-полюсные	-
	15-22 кВт, 2-полюсные 11 - 18,5 кВт, 4-полюсные	-

"Функция характеристики управления"

Можно задать квадратичную или линейную характеристику.

"Напор при нулевом расходе"

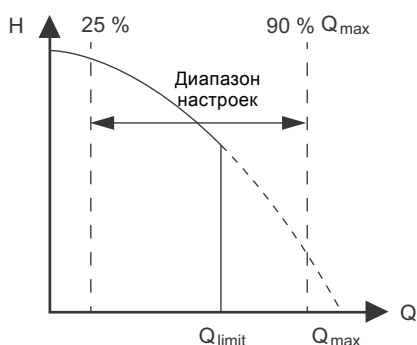
Данное значение можно задать в % от установленного значения. При установке на 100 % режим управления соответствует постоянному перепаду давления.

"FLOW_{LIMIT}"

Исполнение насоса	"FLOW _{LIMIT} "	
TPE3, TPE3 D	•	
TPE2, TPE2 D	-	
TPE серия 2000	0,12 - 11 кВт, 2-полюсные	-
	0,12 - 7,5 кВт, 4-полюсные	-
	15-22 кВт, 2-полюсные 11 - 18,5 кВт, 4-полюсные	-
TPE серия 1000	0,12 - 11 кВт, 2-полюсные	-
	0,12 - 7,5 кВт, 4-полюсные	-
	15-22 кВт, 2-полюсные 11 - 18,5 кВт, 4-полюсные	-

FLOW_{LIMIT}

- Активируйте функцию FLOW_{LIMIT}.
- Установите FLOW_{LIMIT}.



TM05 7908 1613

Рис. 65 "FLOW_{LIMIT}"

Функция FLOW_{LIMIT} может работать в сочетании со следующими режимами управления:

- Пропорциональное давление
- Постоянный перепад давления
- Постоянный перепад температур
- По постоянной температуре
- Постоянная характеристика.

Благодаря функции ограничения расхода, его значение никогда не превышает введенный параметр FLOW_{LIMIT}.

Диапазон настройки параметра FLOW_{LIMIT} составляет от 25 % до 90 % от показателя насоса Q_{max}.

Заводская настройка параметра FLOW_{LIMIT} обеспечивает такой расход, при котором заводская настройка режима AUTO_{ADAPT} соответствует максимальной характеристике. См. рис. 48.

"Автоматический ночной режим"

Исполнение насоса	AUTO _{ADAPT}	
TPE3, TPE3 D	•	
TPE2, TPE2 D	-	
TPE серия 2000	0,12 - 11 кВт, 2-полюсные	-
	0,12 - 7,5 кВт, 4-полюсные	-
	15-22 кВт, 2-полюсные 11 - 18,5 кВт, 4-полюсные	-
TPE серия 1000	0,12 - 11 кВт, 2-полюсные	-
	0,12 - 7,5 кВт, 4-полюсные	-
	15-22 кВт, 2-полюсные 11 - 18,5 кВт, 4-полюсные	-

После активации ночного режима эксплуатации насос автоматически переключается между дневным и ночным режимами (работа при низком потреблении).

Переключение между дневным и ночным режимами происходит при изменении температуры воды в напорном трубопроводе.

Насос автоматически переключается на ночной режим в том случае, если встроенный датчик регистрирует падение температуры в подающем трубопроводе на 10-15 °С в течение приблизительно двух часов. Скорость падения температуры должна быть не менее 0,1 °С/мин. Переключение в обычный режим происходит без задержки по времени, как только температура повысится на 10 °С.

Примечание: Нельзя включить автоматический ночной режим, если насос находится в режиме постоянных характеристик.

"Тип датчика"

Исполнение насоса	"Тип датчика"	
TPE3, TPE3 D	-	
TPE2, TPE2 D	-	
TPE серия 2000	0,12 - 11 кВт, 2-полюсные	-
	0,12 - 7,5 кВт, 4-полюсные	-
	15-22 кВт, 2-полюсные 11 - 18,5 кВт, 4-полюсные	-
TPE серия 1000	0,12 - 11 кВт, 2-полюсные	-
	0,12 - 7,5 кВт, 4-полюсные	-
	15-22 кВт, 2-полюсные 11 - 18,5 кВт, 4-полюсные	•

Параметры датчика должны устанавливаться только при регулируемом режиме эксплуатации.

Введите один из следующих параметров:

- Выходной сигнал датчика
0-10 В
0-20 мА
4-20 мА.
- Единица измерения датчика:
бар, мбар, м, кПа, фунт/дюйм², фут, м³/ч, м³/с, л/с, галлон/мин, °С, °F, %.
- Диапазон измерений датчика.

"Аналоговые входы"

Исполнение насоса	"Аналоговые входы"	
TPE3, TPE3 D	•	
TPE2, TPE2 D	•	
TPE серия 2000	0,12 - 11 кВт, 2-полюсные	•
	0,12 - 7,5 кВт, 4-полюсные	•
	15-22 кВт, 2-полюсные 11 - 18,5 кВт, 4-полюсные	-
TPE серия 1000	0,12 - 11 кВт, 2-полюсные	•
	0,12 - 7,5 кВт, 4-полюсные	•
	15-22 кВт, 2-полюсные 11 - 18,5 кВт, 4-полюсные	-

Доступные входы в зависимости от функционального модуля, установленного в насосе:

Функция, клемма	FM 200*	
	стандартный	расширенный
Аналоговый вход 1, настройка (4)	•	•
Аналоговый вход 2, настройка (7)	•	•
Аналоговый вход 3, настройка (14)	-	•

* См. [Идентификация функционального модуля](#) на стр. 140.

Задайте аналоговый вход для датчика обратной связи через меню "Помощь в настройке насоса". См. ["Помощь в настройке насоса"](#) на стр. 99.

Если вы хотите настроить аналоговый вход для других целей, это можно сделать вручную.

Аналоговые входы можно настроить с помощью меню "Setup, analog input". См. ["Настройка, аналоговый вход"](#) на стр. 99.

При выполнении ручных настроек через Grundfos GO необходимо войти в меню аналогового входа в меню "Настройки".

Функция

Аналоговым входам можно задать следующие функции:

- "Не активно"
- Датчик обратной связи
- Воздействие внешнего установленного значения
См. ["Внешнее влияние на установленное значение"](#) на стр. 86.
- Другая функция.

Измеренный параметр

Выберите один из параметров, например, параметр, измеряемый в системе датчиком, подключенным к фактическому аналоговому входу. См. рис. 66.

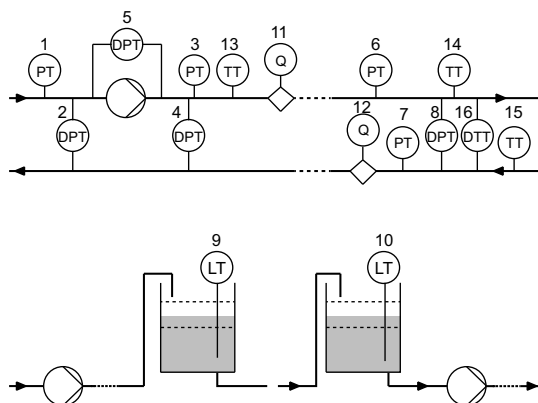


Рис. 66 Обзор мест расположения датчика

Функция датчика, измеряемый параметр	Поз.
Давление на входе	1
Перепад давления на входе	2
Температура жидкости	3
Диф. давл., выход	4
Диф. давл., насос	5
"Режим работы"	6
Давл. 2, внешнее	7
Диф. давл., внеш.	8
Уровень емкости хранения	9
Уровень рабочей емкости	10
Расход насоса	11
Внешний расход	12
Температура жидкости	13
"Температура 1"	14
"Температура 2"	15
Переп. темп., внеш.	16
Темп. окр. среды	Не показано
Другой параметр	Не показано

Единицы

Имеющиеся единицы измерения:

[параметр]	Возможные единицы измерения
Давление	бар, м, кПа, фунт/кв. дюйм, фут
Уровень	м, фут, дюйм
"Расход"	м ³ /ч, л/с, ярд ³ /ч, гал/мин
Температура жидкости	°C, °F
Другой параметр	%

Электрический сигнал

Выберите тип сигнала:

- "0.5 - 3,5 В"
- "0-5 В"
- "0-10 В"
- "0-20 мА"
- "4-20 мА".

TM06 2328 3914

Диапазон датчика, минимальное значение

Установите минимальное значение подключённого датчика.

Диапазон датчика, максимальное значение

Установите максимальное значение подключённого датчика.

Заводские настройки

См. раздел [14. Заводские настройки E-насосов](#).

"Встроенный датчик Grundfos"

Исполнение насоса	"Встроенный датчик Grundfos"	
TPE3, TPE3 D	•	
TPE2, TPE2 D	-	
TPE серия 2000	0,12 - 11 кВт, 2-полюсные	•
	0,12 - 7,5 кВт, 4-полюсные	•
	15-22 кВт, 2-полюсные 11 - 18,5 кВт, 4-полюсные	-
TPE серия 1000	0,12 - 11 кВт, 2-полюсные	-
	0,12 - 7,5 кВт, 4-полюсные	-
	15-22 кВт, 2-полюсные 11 - 18,5 кВт, 4-полюсные	-

Функцию встроенного датчика можно выбрать в меню "Built-in Grundfos sensor" ("Встроенный датчик Grundfos").

Настроить встроенный датчик Grundfos можно в меню "Помощь в настройке насоса". См. раздел ["Помощь в настройке насоса"](#) на стр. 99.

При ручном вводе уставки в усовершенствованной панели управления необходимо войти в аналоговые входы в меню "Настройки" для доступа к меню "Встроенный датчик Grundfos".

При ручном вводе уставки при помощи Grundfos GO необходимо войти в меню для "Встроенного датчика Grundfos" в меню "Настройки".

Функция

Встроенному датчику можно задать следующие функции:

- Датчик переп. давл. Grundfos
 - "Не активно"
 - "Датчик обратной связи"
 - "Влияние на установленное значение"
 - "Другая функция".
- "Датчик температуры Grundfos"
 - "Не активно"
 - "Датчик обратной связи"
 - "Влияние на установленное значение"
 - "Другая функция".

Заводские настройки

См. раздел [14. Заводские настройки E-насосов](#).

"Входы Pt100/1000"

Исполнение насоса	"Входы Pt100/1000"	
TPE3, TPE3 D	•	
TPE2, TPE2 D	•	
TPE серия 2000	0,12 - 11 кВт, 2-полюсные	•
	0,12 - 7,5 кВт, 4-полюсные	•
	15-22 кВт, 2-полюсные 11 - 18,5 кВт, 4-полюсные	-
TPE серия 1000	0,12 - 11 кВт, 2-полюсные	•
	0,12 - 7,5 кВт, 4-полюсные	•
	15-22 кВт, 2-полюсные 11 - 18,5 кВт, 4-полюсные	-

Доступные входы в зависимости от функционального модуля, установленного в насосе:

Функция, клемма	FM 200* стандарт.	FM 300* расширен.
Pt100/1000, вход 1, настройка (17 и 18)	-	•
Pt100/1000, вход 2, настройка (18 и 19)	-	•

* См. раздел [Идентификация функционального модуля](#) на стр. 140.

Задайте вход Pt100/1000 для датчика обратной связи через меню "Помощь в настройке насоса". См. раздел ["Помощь в настройке насоса"](#) на стр. 99.

Если вы хотите настроить вход Pt100/1000 для других целей, это можно сделать вручную.

Аналоговые входы можно настроить с помощью меню "Setup, analog input". См. раздел ["Настройка, аналоговый вход"](#) на стр. 99.

При выполнении ручных настроек через Grundfos GO необходимо войти в меню для входа Pt100/1000 в меню "Настройки".

Функция

Входам Pt100/1000 можно задать следующие функции:

- "Не активно"
- Датчик обратной связи
- Воздействие внешнего установленного значения
См. раздел ["Внешнее влияние на установленное значение"](#) на стр. 86.
- Другая функция.

Измеренный параметр

Выберите один из параметров, например, параметр, измеряемый в системе датчиком Pt100/1000, подключённым к фактическому входу Pt100/1000. См. рис. 67.

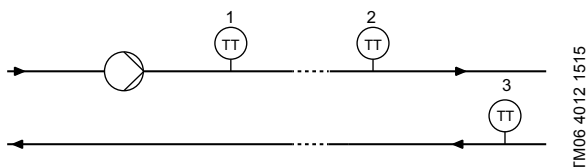


Рис. 67 Обзор мест расположения датчика Pt100/1000

Параметр	Поз.
"Температура жидкости"	1
"Температура 1"	2
"Температура 2"	3
"Температура окружающей среды"	Не показано

Диапазон измерений

от -50 до +204 °C.

Заводские настройки

См. раздел 14. [Заводские настройки E-насосов.](#)

"Цифровые входы"

Исполнение насоса	"Цифровые входы"	
TPE3, TPE3 D	•	
TPE2, TPE2 D	•	
TPE серия 2000	0,12 - 11 кВт, 2-полюсные	•
	0,12 - 7,5 кВт, 4-полюсные	•
TPE серия 1000	15-22 кВт, 2-полюсные	•
	11 - 18,5 кВт, 4-полюсные	•
TPE серия 1000	0,12 - 11 кВт, 2-полюсные	•
	0,12 - 7,5 кВт, 4-полюсные	•
TPE серия 1000	15-22 кВт, 2-полюсные	•
	11 - 18,5 кВт, 4-полюсные	•

TPE2, TPE3 и TPE серии 1000 и TPE серии 2000 0,12 - 11 кВт, 2-полюсные и 0,12 - 7,5 кВт, 4-полюсные.

Доступные входы в зависимости от функционального модуля, установленного в насосе:

Функция, клемма	FM 200* стандартный	FM 300* расширенный
Цифровой вход 1, настройка (2 и 6)	•	•
Цифровой вход 2, настройка (1 и 9)	-	•

* См.раздел [Идентификация функционального модуля](#) на стр. 140.

Для установки цифрового входа выполните указанные ниже настройки.

Функция

Выберите одну из следующих функций:

- "Не активно"
При выборе функции "Не активно" вход не выполняет никаких функций.
 - Внешний останов
Если вход деактивирован (разомкнутая цепь), насос остановится.
 - Мин., минимальная скорость вращения
Если вход активен, насос будет работать с минимальной установленной частотой вращения.
 - Макс, максимальная скорость вращения
Если вход активен, насос будет работать с максимальной установленной частотой вращения.
 - "Внешняя неисправность"
Если вход активирован, запускается таймер. Насос отключается и появляется индикация сигнала неисправности, если вход активен в течение более 5 секунд. Данная функция зависит от входного сигнала с внешнего оборудования.
 - "Сброс аварийного сигнала"
Если вход активен, произойдет сброс возможной аварийной индикации.
 - "Сухой" ход
Если выбрана эта функция, могут быть обнаружены отсутствие давления на входе или нехватка воды.
В случае обнаружения недостаточного давления на входе или недостатка воды (сухой ход) насос остановится. Насос не может быть перезапущен, пока вход не станет активизирован. Для этого необходимы дополнительные принадлежности, такие как:
 - реле давления, установленное на всасывающем трубопроводе насоса
 - поплавковый выключатель, установленный на всасывающем трубопроводе насоса.
 - Накопленный расход
В случае выбора данной функции можно зафиксировать накопленный расход. Здесь требуется использование расходомера, который отправит сигнал обратной связи в виде импульса за определенное количество воды.
См. раздел. ["Настройка импульсного расходомера"](#) на стр. 92.
 - Определенное ранее установленное значение 1 (применяется только к цифровому входу 2)
Если цифровые входы настраиваются на заранее установленное значение, насос будет работать согласно установленному значению на основе комбинации активных цифровых входов. См. раздел ["Предварительно определённые установленные значения"](#) на стр. 90.
- Приоритет выбранных функций относительно друг друга см. в разделе [Приоритет настроек](#) на стр. 104.
- Команда останова всегда имеет наибольший приоритет.

Задержка активации

Выберите задержку активации (T1).

Это время между подачей цифрового сигнала и активацией выбранной функции.

Диапазон: от 0 до 6000 секунд.

Режим таймера длительности

Выберите режим. См. рис. 68.

- "Не активно"
- активно с перерывом (режим А);
- активно без перерыва (режим В);
- активно с работой после выключения (режим С).

Выберите время длительности (T2).

Это время, которое вместе с режимом определяет, как долго будет активна выбранная функция.

Диапазон: от 0 до 15.000 секунд.

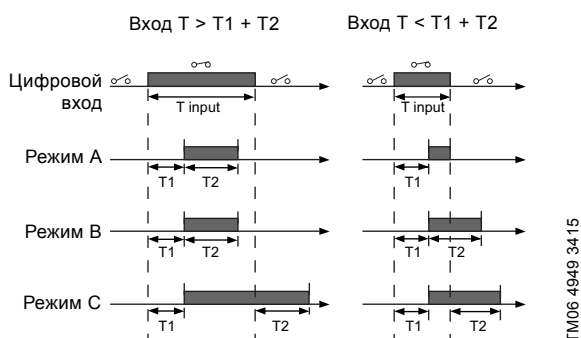


Рис. 68 Функция таймера длительности для цифровых входов

Заводские настройки

См. раздел 14. *Заводские настройки E-насосов.*

Двигатели мощностью 15-22 кВт, 2-полюсные и 11 - 18,5 кВт, 4-полюсные

Цифровому входу насоса можно назначить различные функции. Выберите одну из следующих функций:

- Мин., минимальная характеристика
- Макс., максимальная характеристика.

Активация выбранной функции осуществляется переключкой между клеммами 1 и 9.

Мин.:

Если вход активен, насос переключается в режим эксплуатации с минимальной характеристикой.

Макс.:

Если вход активен, насос переключается в режим эксплуатации с максимальной характеристикой.

"Цифровые входы/выходы"

Исполнение насоса	"Цифровые входы/выходы"	
TPE3, TPE3 D	•	
TPE2, TPE2 D	•	
TPE серия 2000	0,12 - 11 кВт, 2-полюсные	•
	0,12 - 7,5 кВт, 4-полюсные	•
	15-22 кВт, 2-полюсные	-
TPE серия 1000	11 - 18,5 кВт, 4-полюсные	-
	0,12 - 11 кВт, 2-полюсные	•
	0,12 - 7,5 кВт, 4-полюсные	•
	15-22 кВт, 2-полюсные	-
	11 - 18,5 кВт, 4-полюсные	-

Доступные входы или выходы в зависимости от функционального модуля, установленного в насосе:

Функция, клемма	FM 200* стандартный	FM 300* расширенный
Цифровой вход/выход 3, настройка (10 и 16)	•	•
Цифровой вход/выход 4, настройка (11 и 18)	-	•

* См. раздел *Идентификация функционального модуля* на стр. 140.

Вы можете выбрать, будет ли интерфейс использоваться как вход или выход. Выход является открытым коллектором, который можно подключить, например, к внешнему реле или регулятору, например ПЛК.

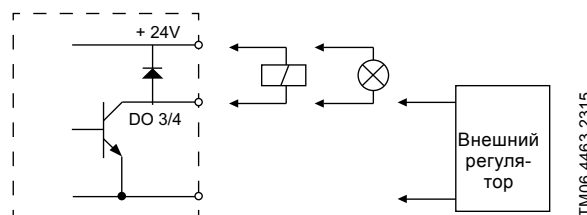


Рис. 69 Пример настраиваемых цифровых входов или выходов

Для установки цифрового входа/выхода выполните указанные ниже настройки.

Режим

Цифровой вход/выход 3 и 4 можно настроить так, чтобы он функционировал как цифровой вход или цифровой выход:

- "Цифровой вход"
- Цифровой выход.

Функция

Цифровой вход или выход 3 и 4 можно настроить на следующие функции.

Возможные функции, цифровой вход или выход 3

"Функция, если вход" Подробнее см. в разделе "Цифровые входы" на стр. 80	"Функция, если выход" Подробнее см. в разделе "Сигнальные реле" 1 и 2 ("Релейные выходы") на стр. 82
<ul style="list-style-type: none"> • "Не активно" • "Внешний останов" • "Мин." • "Макс." • "Внешняя неисправность" • "Сброс аварийного сигнала" • "Сухой ход" • "Суммарный расход" • "Предварительно определенное установленное значение 2" 	<ul style="list-style-type: none"> • "Не активно" • "Готов" • "Авария" • "Работа" • "Насос работает" • "Предупреждение" • "Предел 1 превышен" • "Предел 2 превышен"

Возможные функции, цифровой вход или выход 4

"Функция, если вход" Подробнее см. в разделе "Цифровые входы" на стр. 80	"Функция, если выход" Подробнее см. в разделе "Сигнальные реле" 1 и 2 ("Релейные выходы") на стр. 82
<ul style="list-style-type: none"> • "Не активно" • "Внешний останов" • "Мин." • "Макс." • "Внешняя неисправность" • "Сброс аварийного сигнала" • "Сухой ход" • "Суммарный расход" • "Предварительно определенное установленное значение 3" 	<ul style="list-style-type: none"> • "Не активно" • "Готов" • "Авария" • "Работа" • "Насос работает" • "Предупреждение" • "Предел 1 превышен" • "Предел 2 превышен"

Задержка активации

Выберите задержку активации (T1).

Это время между подачей цифрового сигнала и активацией выбранной функции.

Диапазон: от 0 до 6000 секунд.

Режим таймера длительности

Выберите режим. См. рис. 70.

- "Не активно"
 - активно с перерывом (режим А);
 - активно без перерыва (режим В);
 - активно с работой после выключения (режим С).
- Выберите время длительности (T2).

Это время, которое вместе с режимом определяет, как долго будет активна выбранная функция.

Диапазон: от 0 до 15.000 секунд.

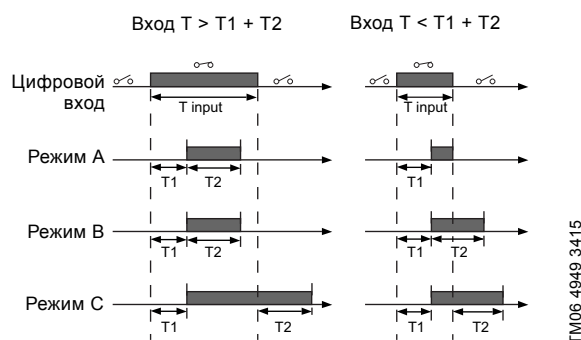


Рис. 70 Функция таймера длительности для цифровых входов

Заводские настройки

См. раздел 14. *Заводские настройки E-насосов.*

"Сигнальные реле" 1 и 2 ("Релейные выходы")

Исполнение насоса	Релейные выходы	
	Сигнальное реле 1	Сигнальное реле 2
TPE3, TPE3 D	•	•
TPE2, TPE2 D	•	•
TPE серия 2000	0,12 - 11 кВт, 2-полюсные	•
	0,12 - 7,5 кВт, 4-полюсные	•
	3 - 7,5 кВт, 2-полюсные	•
TPE серия 1000	1,5 - 7,5 кВт, 4-полюсные	•
	11-22 кВт, 2-полюсные	•
	11 - 18,5 кВт, 4-полюсные	•
TPE серия 1000	0,12 - 11 кВт, 2-полюсные	•
	0,12 - 7,5 кВт, 4-полюсные	•
	3 - 7,5 кВт, 2-полюсные	•
TPE серия 1000	1,5 - 7,5 кВт, 4-полюсные	•
	11-22 кВт, 2-полюсные	•
	11 - 18,5 кВт, 4-полюсные	•
Функция, клемма	FM 200* стандартный	FM 300* расширенный
Выход реле 1 (NC, C1, NO)	•	•
Выход реле 2 (NC, C2, NO)	•	•

* См. раздел *Идентификация функционального модуля* на стр. 140.

В состав насоса входит два реле сигнализации с беспотенциальными контактами. Дополнительная информация приведена в п. *Световые индикаторы и сигнальные реле*, стр. 106.

Функция

Реле сигнализации можно настроить таким образом, чтобы они включались в одной из приведённых ниже ситуаций:

- "Не активно".
- "Готов"
Насос может работать или готов к работе, и отсутствуют какие-либо аварийные сигналы.
- "Авария"
Имеется активный аварийный сигнал, и насос остановлен.
- "Эксплуатация"
"Эксплуатация" соответствует функции "Насос работает", но насос всё ещё продолжает работать, когда отключается из-за предупреждения.
- "Работает" (Насос работает)
- "Предупреждение"
Имеется активное предупреждение.
- "Предел 1 превышен"*
Когда активирована функция "Предел 1 превышен", включается реле сигнализации. См. раздел ["Функция превышения порога"](#) на стр. 91.
- "Предел 2 превышен"*
Когда активирована функция "Предел 2 превышен", включается реле сигнализации. См. раздел ["Функция превышения порога"](#) на стр. 91.
- "Смазать повторно"
- "Управление внешним вентилятором" (Управление внешним вентилятором)
При выборе функции "Управл. внешн. вентилятором" реле активируется, если внутренняя температура электроники электродвигателя достигает заданного предельного значения.

Эта функция доступна только для насосов PE3, TPE2, TPE серии 2000 и TPE серии 1000 с двигателями мощностью 0,12- 11 кВт, 2-полюсные и 0,12 - 7,5 кВт, 4-полюсные.

Заводские настройки

См. раздел [14. Заводские настройки E-насосов.](#)

"Аналоговый выход"

Исполнение насоса	"Аналоговый выход"	
TPE3, TPE3 D	•	
TPE2, TPE2 D	•	
TPE серия 2000	0,12 - 11 кВт, 2-полюсные	•
	0,12 - 7,5 кВт, 4-полюсные	•
	15-22 кВт, 2-полюсные	-
TPE серия 1000	11 - 18,5 кВт, 4-полюсные	-
	0,12 - 11 кВт, 2-полюсные	•
	0,12 - 7,5 кВт, 4-полюсные	•
	15-22 кВт, 2-полюсные	-
	11 - 18,5 кВт, 4-полюсные	-

Доступность или недоступность аналогового выхода зависит от функционального модуля, установленного в насосе:

Функция, клемма	FM 200* стандартный	FM 300* расширенный
Аналоговый выход	-	•

* См. раздел [Идентификация функционального модуля](#) на стр. 140.

Аналоговый выход позволяет отправить показания определённых рабочих данных на внешние системы управления.

Для установки аналогового выхода выполните указанные ниже настройки.

"Выходной сигнал"

- "0-10 В"
- "0-20 мА"
- "4-20 мА".

"Функция аналогового выхода"

- Фактическая частота вращения

Диапазон сигналов [В, мА]	Фактическая частота вращения [%]		
	0	100	200
"0-10 В"	0 В	+ 10 В	10 В
"0-20 мА"	0 мА	10 мА	20 мА
"4-20 мА"	4 мА	12 мА	20 мА

Показание прибора является процентной величиной от номинальной частоты вращения.

- "Фактическое значение"

Диапазон сигналов [В, мА]	"Фактическое значение"	
	Датчик _{мин}	Датчик _{макс}
"0-10 В"	0 В	10 В
"0-20 мА"	0 мА	20 мА
"4-20 мА"	4 мА	20 мА

Показание прибора является процентной величиной от диапазона между значениями датчика_{мин} и датчика_{макс}.

- "Итоговое уст. значение"

Диапазон сигналов [В, мА]	"Итоговое уст. значение" [%]	
	0	100
"0-10 В"	0 В	10 В
"0-20 мА"	0 мА	20 мА
"4-20 мА"	4 мА	20 мА

Показание прибора является процентной величиной от диапазона внешних установленных значений.

- Нагрузка на двигатель

Диапазон сигналов [В, мА]	Нагрузка на двигатель [%]		
	0	100	200
"0-10 В"	0 В	+ 10 В	10 В
"0-20 мА"	0 мА	10 мА	20 мА
"4-20 мА"	4 мА	12 мА	20 мА

Показание прибора является процентной величиной от диапазона между 0 и 200 % максимально допустимой нагрузки при фактической частоте вращения.

- "Ток двигателя"

Диапазон сигналов [В, мА]	"Ток двигателя" [%]		
	0	100	200
0-10 В	0 В	+ 10 В	10 В
0-20 мА	0 мА	10 мА	20 мА
4-20 мА	4 мА	12 мА	20 мА

Показание прибора является процентной величиной от диапазона между 0 и 200 % номинального тока.

- Предел 1 превышен и предел 2 превышен

Диапазон сигналов [В, мА]	Функция превышения предела	
	Выход не активен	Выход активен
"0-10 В"	0 В	10 В
"0-20 мА"	0 мА	20 мА
"4-20 мА"	4 мА	20 мА

Функция "Функция превышения предела" обычно используется для контроля вторичных параметров в системе. Если предельное значение превышено, активируется выход, предупреждение или аварийный сигнал.

- "Расход"

Диапазон сигналов [В, мА]	"Расход" [%]		
	0	100	200
"0-10 В"	0 В	+ 10 В	10 В
"0-20 мА"	0 мА	10 мА	20 мА
"4-20 мА"	4 мА	12 мА	20 мА

Показание прибора является процентной величиной от диапазона между 0 и 200 % номинального расхода.

Заводские настройки

См. раздел 14. *Заводские настройки E-насосов.*

"Регулятор" ("Настройки регулятора")

Исполнение насоса	"Настройки регулятора"	
TPE3, TPE3 D	•	
TPE2, TPE2 D	•	
TPE серия 2000	0,12 - 11 кВт, 2-полюсные	•
	0,12 - 7,5 кВт, 4-полюсные	•
	15-22 кВт, 2-полюсные 11 - 18,5 кВт, 4-полюсные	-
TPE серия 1000	0,12 - 11 кВт, 2-полюсные	•
	0,12 - 7,5 кВт, 4-полюсные	•
	15-22 кВт, 2-полюсные 11 - 18,5 кВт, 4-полюсные	•

В насосах имеются заводские настройки по умолчанию для коэффициента усиления (K_p) и времени интегрирования (T_i).

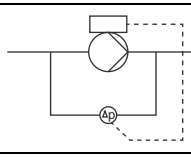
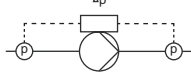
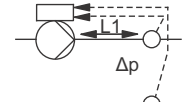
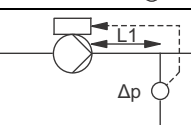
Тем не менее, если заводская настройка не обеспечивает оптимальных параметров, коэффициент времени и время интегрирования можно изменить:

- Коэффициент усиления можно задать в диапазоне от 0,1 до 20.
- Время интегрирования можно задать в диапазоне от 0,1 до 3600 с. Если выбирается 3600 с, регулятор работает как обычный пропорциональный регулятор.

Кроме того, регулятор можно настроить для работы в режиме с обратной зависимостью. Это значит, что при повышении установленного значения частота вращения насоса снижается. В режиме обратного регулирования коэффициент усиления должен устанавливаться в диапазоне от -0,1 до -20.

Указания по настройке ПИ-регулятора

В приведенных ниже таблицах показаны рекомендуемые настройки регулятора:

"Регулирование по перепаду давления"	K_p	T_i
	0,5	0,5
		
	0,5	L1 < 5 м: 0,5 L1 > 5 м: 3 L1 > 10 м: 5
		

L1: расстояние в метрах между насосом и датчиком.

"Регулирование по температуре"	K _p		T _i
	Система отопления ¹⁾	Система охлаждения ²⁾	
	0,5	-0,5	10 + 5L2
	0,5	-0,5	30 + 5L2

- 1) В системах отопления при росте производительности насоса увеличивается температура на датчике.
- 2) В системах охлаждения при росте производительности насоса снижается температура на датчике.

L2: расстояние в метрах между теплообменником и датчиком.

"Регулирование по перепаду температур"	K _p	T _i
	-0,5	10 + 5L2

L2: Расстояние в метрах между теплообменником и датчиком.

"Регулирование по расходу"	K _p	T _i
	0,5	0,5

"Регулирование по постоянному давлению"	K _p	T _i
	0,5	0,5
	0,1	0,5

"Регулирование по уровню"	K _p	T _i
	-2,5	100
	2,5	100

Приблизительные расчеты

Если регулятор реагирует слишком медленно, следует увеличить коэффициент усиления. Если регулятор неустойчив или в нём возникают колебания, следует демпфировать систему понижением коэффициента усиления или увеличением времени интегрирования.

Заводские настройки

См. раздел 14. *Заводские настройки E-насосов.*

"Рабочий диапазон"

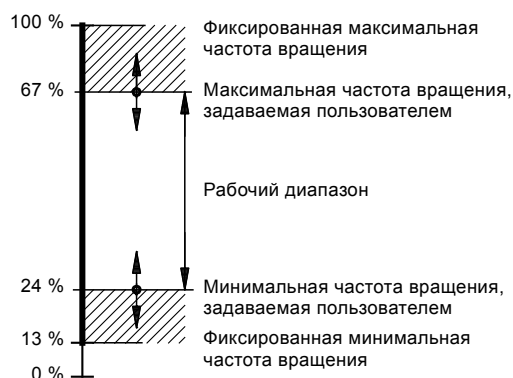
Исполнение насоса	"Рабочий диапазон"	
TPE3, TPE3 D	•	
TPE2, TPE2 D	•	
TPE серия 2000	0,12 - 11 кВт, 2-полюсные	•
	0,12 - 7,5 кВт, 4-полюсные	•
	15-22 кВт, 2-полюсные 11 - 18,5 кВт, 4-полюсные	-
TPE серия 1000	0,12 - 11 кВт, 2-полюсные	•
	0,12 - 7,5 кВт, 4-полюсные	•
	15-22 кВт, 2-полюсные 11 - 18,5 кВт, 4-полюсные	•

Задайте рабочий диапазон следующим образом:

- Установите минимальную частоту вращения в пределах от фиксированной минимальной частоты вращения до максимальной частоты вращения, задаваемой пользователем.
- Установите максимальную частоту вращения в пределах от минимальной частоты вращения, задаваемой пользователем, до фиксированной максимальной частоты вращения.

Диапазон между минимальной и максимальной частотой вращения, задаваемой пользователем, будет являться рабочим диапазоном. См. рис. 71.

Примечание: При частоте вращения ниже 25 % на уплотнении вала может возникнуть трение.



TM00 6785 5095

Рис. 71 Пример минимальных и максимальных настроек

Заводские настройкиСм. раздел 14. [Заводские настройки E-насосов](#).**"Внешнее влияние на установленное значение"**

Исполнение насоса	"Внешнее влияние на установленное значение"	
TPE3, TPE3 D	•	
TPE2, TPE2 D	•	
TPE серия 2000	0,12 - 11 кВт, 2-полюсные	•
	0,12 - 7,5 кВт, 4-полюсные	•
	15-22 кВт, 2-полюсные 11 - 18,5 кВт, 4-полюсные	•
TPE серия 1000	0,12 - 11 кВт, 2-полюсные	•
	0,12 - 7,5 кВт, 4-полюсные	•
	15-22 кВт, 2-полюсные 11 - 18,5 кВт, 4-полюсные	•

Насосы TPE2, TPE3 и 0,12 - 11 кВт, 2-полюсные и 0,12 - 7,5 кВт, 4-полюсные электродвигатели

Можно регулировать установленное значение с помощью внешнего сигнала через один из аналоговых входов или при установке расширенного функционального модуля - через один из входов Pt100/1000.

Примечание: Перед активацией "Функции влияния на установленное значение", требуется установить один из аналоговых входов или входы Pt100/1000 в разделе "Влияние на установленное значение".

См. раздел ["Аналоговые входы"](#) на стр. 78 и ["Входы Pt100/1000"](#) на стр. 79.

Если более одного входа настроено на параметр "Влияние на установленное значение", функция выберет аналоговый вход с наименьшим номером, например, "Настройка насоса", и игнорирует другие входы, например, "Аналоговый вход 3" или "Pt100/1000 вход 1".

Двигатели мощностью 15-22 кВт, 2-полюсные и 11 - 18,5 кВт, 4-полюсные

Вход сигнала внешнего заданного значения может быть настроен на сигналы разных типов. Выберите один из следующих типов:

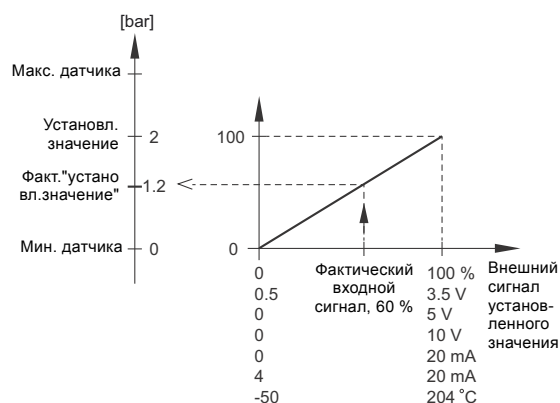
- "0-10 В"
- "0-20 мА"
- "4-20 мА"
- "Не активно".

При выборе одного из типов сигнала фактическое установленное значение будет зависеть от сигнала, поданного на вход для внешнего установленного значения.

Пример с постоянным давлением и линейной зависимостью

Фактическое установленное значение: фактический входной сигнал x (установленное значение - нижнее значение датчика) + нижнее значение датчика.

Если нижнее значение датчика равно 0 бар, установленное значение 2 бар, а внешнее установленное значение 60 %, то фактическое установленное значение равно $0,60 \times (2 - 0) + 0 = 1,2$ бар.



TM06 4165 1615

Рис. 72 Пример изменения установленного значения по сигналам с датчиков

Пример с постоянной характеристикой и линейной зависимостью.

Фактическое установленное значение: фактич. входной сигнал x (уст. значение - мин. частота вращения, заданная пользователем) + мин. частота вращения, заданная пользователем

При заданной пользователем минимальной частоте вращения в 25 %, установленном значении 85 % и внешнем установленном значении 60 % фактическое установленное значение составляет $0,60 \times (85 - 25) + 25 = 61 \%$. См. рис. 73.

В некоторых случаях максимальная характеристика ограничена пониженной частотой вращения. См. рис. 73.



Рис. 73 Пример влияния установленного значения с постоянной характеристикой

Заводские настройки

См. раздел 14. *Заводские настройки E-насосов.*

"Влияние на установленное значение"

Исполнение насоса	"Внешнее влияние на установленное значение"
TPE3, TPE3 D	•
TPE2, TPE2 D	•
TPE серия 2000	•
0,12 - 11 кВт, 2-полюсные	•
0,12 - 7,5 кВт, 4-полюсные	•
15-22 кВт, 2-полюсные	•
11 - 18,5 кВт, 4-полюсные	•
TPE серия 1000	•
0,12 - 11 кВт, 2-полюсные	•
0,12 - 7,5 кВт, 4-полюсные	•
15-22 кВт, 2-полюсные	•
11 - 18,5 кВт, 4-полюсные	•

В приведенной ниже таблице дается обзор типов влияния на установленное значение и их наличие в зависимости от типа насоса.

Тип влияния на установленное значение	TPE3		TPE серия 2000		TPE серия 1000	
	TPE3	TPE2	0,12 - 11 кВт, 2-полюсные 0,12 - 7,5 кВт, 4-полюсные	15-22 кВт, 2-полюсные 11 - 18,5 кВт, 4-полюсные	0,12 - 11 кВт, 2-полюсные 0,12 - 7,5 кВт, 4-полюсные	15-22 кВт, 2-полюсные 11 - 18,5 кВт, 4-полюсные
"Не активно"	•	•	•	•	•	•
Линейная функция	•	•	•	•	•	•
Линейная функция с остановом	•	•	•	-	•	-
Линейная функция с минимальным значением	•	•	•	-	•	-
Обратная функция	•	•	•	-	•	-
Обратная функция с остановом	•	•	•	-	•	-
Обратная функция с минимальной характеристикой	•	•	•	-	•	-
"Таблица регулирования"	•	•	•	-	•	-
"Регулирование постоянным сигналом с остановом на минимальном значении"	•	•	•	-	•	-
"Регулирование постоянным сигналом с остановом на максимальном значении"	•	•	•	-	•	-

Возможен выбор следующих функций:

- "Не активно"
Если выбрана функция "Не активно", установленное значение не будет зависеть ни от какой внешней функции.
- Линейная функция
При регулировании установленное значение меняется линейно - от 0 до 100 %. См. рис. 74.

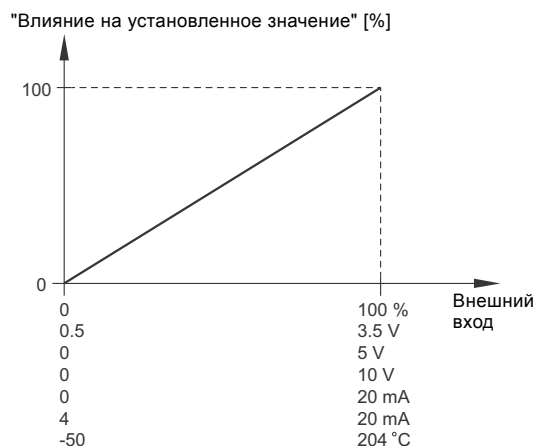


Рис. 74 Линейная функция

- "Линейная с остановом" и "Линейная с минимальной характеристикой"

- Линейная функция с остановом
Если входной сигнал варьируется от 20 до 100 %, установленное значение меняется линейно.
Если входной сигнал ниже 10 %, насос осуществляет выбор рабочего режима "Останов".
Если входной сигнал становится более 15 %, рабочий режим возвращается в "Нормальный".
См. рис. 75.
- Линейная функция с минимальным значением
Если входной сигнал варьируется от 20 до 100 %, установленное значение меняется линейно.
Если входной сигнал ниже 10 %, насосом осуществляется переход в режим "минимальная характеристика".
Если входной сигнал становится более 15 %, рабочий режим возвращается в "Нормальный".
См. рис. 75.

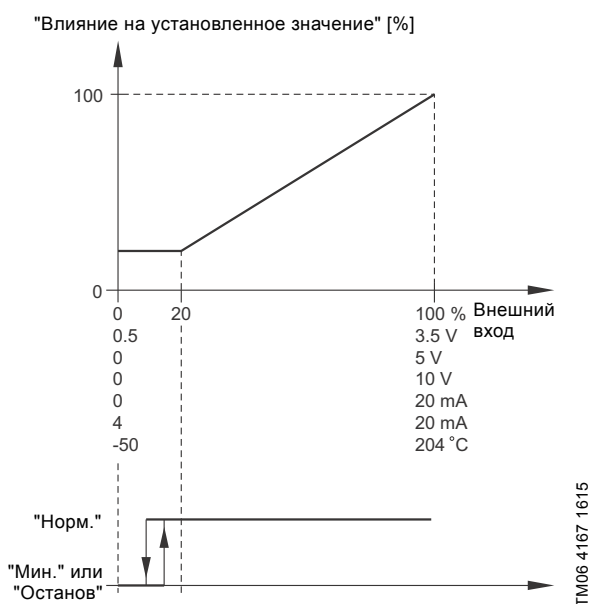


Рис. 75 "Линейная с остановом" и "Линейная с минимальной характеристикой"

- Линейная функция с минимальным значением
При регулировании установленное значение меняется обратно пропорционально от 0 до 100 %. См. рис. 76.

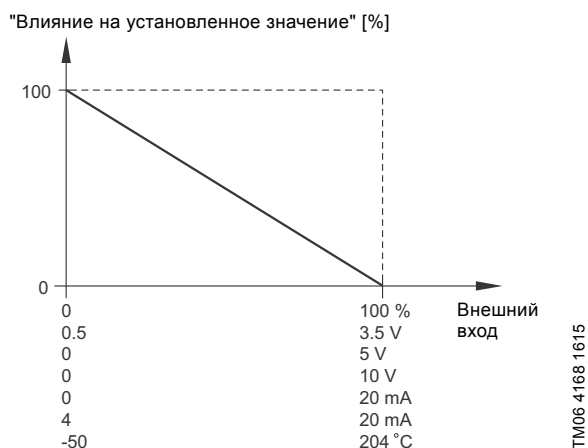


Рис. 76 Линейная функция с минимальным значением

- "Обратная зависимость с остановом" и "Обратная зависимость с минимальной характеристикой."
- Обратная функция с остановом
Если входной сигнал варьируется от 0 до 80 %, при таком регулировании установленное значение меняется обратно пропорционально.
Если входной сигнал выше 90 %, насосом осуществляется переход к рабочему режиму "Останов".
Если входной сигнал падает ниже 85 %, опять включается рабочий режим "Нормальный". См. рис. 77.
- Обратная функция с минимальной характеристикой
Если входной сигнал варьируется от 0 до 80 %, при таком регулировании установленное значение меняется обратно пропорционально.
Если входной сигнал выше 90 %, насос осуществляет переход к рабочему режиму "Минимальная характеристика".
Если входной сигнал падает ниже 85 %, опять включается рабочий режим "Нормальный". См. рис. 77.

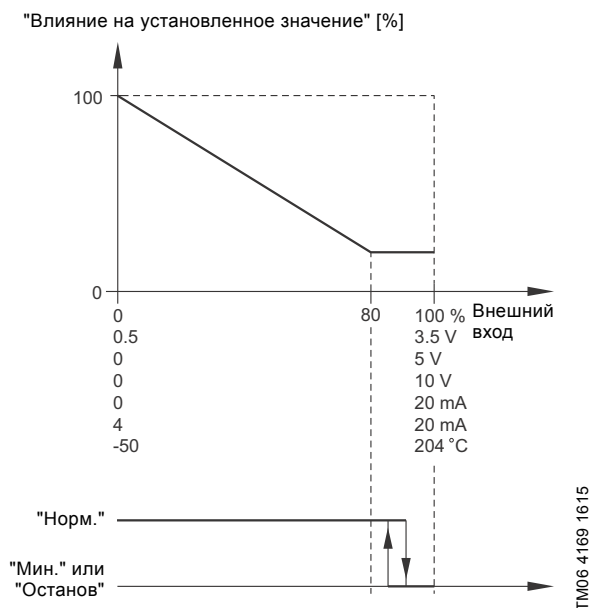


Рис. 77 "Обратная зависимость с остановом" и "Обратная зависимость с минимальной характеристикой."

- "Таблица регулирования"
Установленное значение зависит от кривой, выполненной из двух-восьми точек. Между точками проходит прямая линия, а до первой точки и после последней точки - горизонтальная линия.

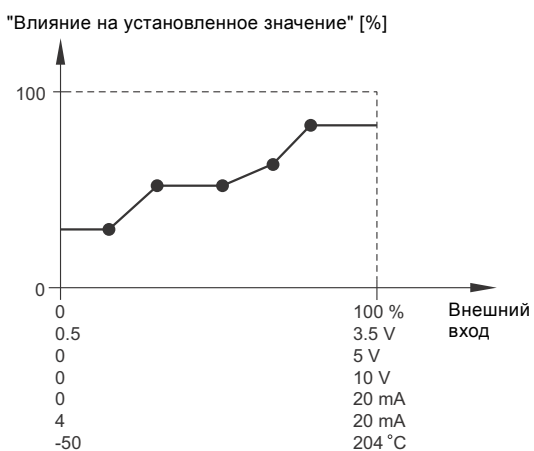


Рис. 78 "Таблица регулирования", пример с пятью точками

- "Регулирование постоянным сигналом с остановом на минимальном значении"
Установленное значение зависит от кривой, выполненной из двух-восьми точек. Между точками проходит прямая линия, а до первой точки и после последней точки - горизонтальная линия. Если входной сигнал ниже 10 %, насос осуществляет выбор рабочего режима "Останов". Если входной сигнал становится более 15 %, рабочий режим возвращается в "Нормальный". См. рис. 79.

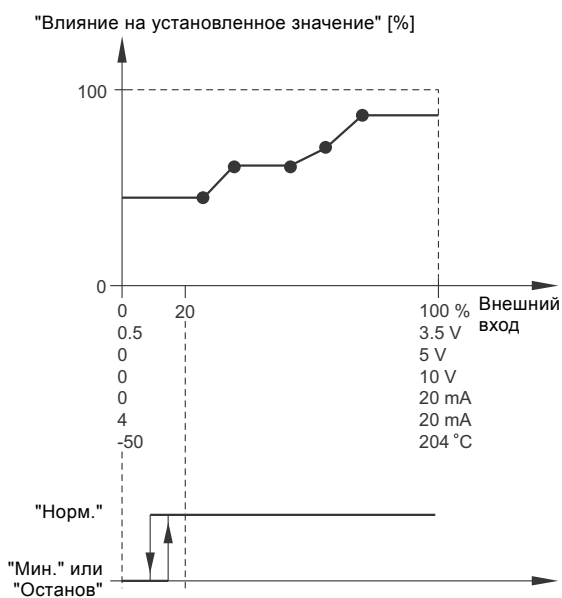


Рис. 79 "Регулирование постоянным сигналом с остановом на минимальном значении", пример с пятью точками

- "Регулирование постоянным сигналом с остановом на максимальном значении"
Установленное значение зависит от кривой, выполненной из двух-восьми точек. Между точками проходит прямая линия, а до первой точки и после последней точки - горизонтальная линия. Если входной сигнал выше 90 %, насосом осуществляется переход к рабочему режиму "Останов". Если входной сигнал падает ниже 85 %, опять включается рабочий режим "Нормальный". См. рис. 80.

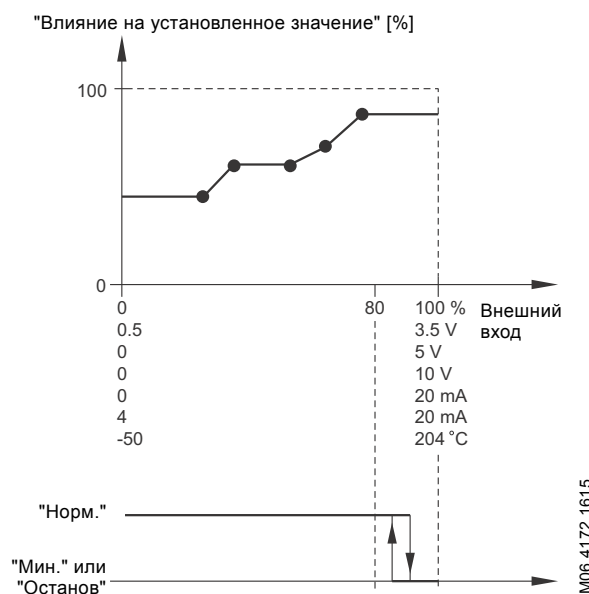


Рис. 80 "Регулирование постоянным сигналом с остановом на максимальном значении", пример с пятью точками

"Предварительно определённые установленные значения"

Исполнение насоса	"Предварительно определённые установленные значения"	
TPE3, TPE3 D	•	
TPE2, TPE2 D	•	
TPE серия 2000	0,12 - 11 кВт, 2-полюсные	•
	0,12 - 7,5 кВт, 4-полюсные	•
	15-22 кВт, 2-полюсные 11 - 18,5 кВт, 4-полюсные	-
TPE серия 1000	0,12 - 11 кВт, 2-полюсные	•
	0,12 - 7,5 кВт, 4-полюсные	•
	15-22 кВт, 2-полюсные 11 - 18,5 кВт, 4-полюсные	-

Функция доступна только при наличии в насосе расширенного функционального модуля:

Функция, клемма	FM 200* стандартный	FM 300* расширенный
Предварительно определённые установленные значения	-	•

* См. раздел [Идентификация функционального модуля](#) на стр. 140.

Комбинируя входные сигналы на цифровых входах 2, 3 и 4 (как показано в таблице ниже), можно задать и активировать семь предварительно определённых установленных значений.

Задайте цифровые входы 2, 3 и 4 как "Предварительно определённые установленные значения", если должны использоваться все семь предварительно определённых установленных значений. Также можно настроить один или два цифровых входа как "Предварительно определённые установленные значения", но при этом количество имеющихся предварительно определённых установленных значений ограничено.

"Цифровые входы"			"Установл. значение"
2	3	4	
0	0	0	Нормальное установленное значение или останов
1	0	0	Предварительно определённое установленное значение 1
0	1	0	Предварительно определённое установленное значение 2
1	1	0	Предварительно определённое установленное значение 3
0	0	1	Предварительно определённое установленное значение 4
1	0	1	Предварительно определённое установленное значение 5
0	1	1	Предварительно определённое установленное значение 6
1	1	1	Предварительно определённое установленное значение 7

0: Разомкнутый контакт
1: Замкнутый контакт

Пример

На рис. 81 показано, как можно использовать цифровые входы, чтобы задать семь предварительно заданных установленных значений. Цифровой вход 2 разомкнут, а цифровые входы 3 и 4 замкнуты. Если сравнить с таблицей выше, можно увидеть, что функция "Предварительно заданное определённое значение 6" активирована.

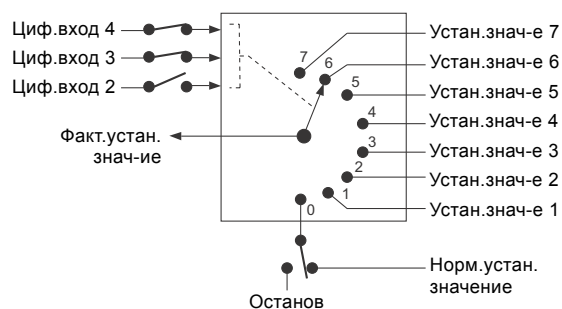


Рис. 81 Принципиальная схема, показывающая функцию предварительно определённых установленных значений.

Если разомкнуты все цифровые входы, насос останавливается или работает при нормальном установленном значении. Задайте желаемое действие с помощью Grundfos GO или расширенной панели управления.

Заводские настройки

См. раздел [14. Заводские настройки E-насосов](#).

"Влияние температуры"

Исполнение насоса	"Влияние температуры"	
TPE3, TPE3 D	•	
TPE2, TPE2 D	-	
TPE серия 2000	0,12 - 11 кВт, 2-полюсные	-
	0,12 - 7,5 кВт, 4-полюсные	-
	15-22 кВт, 2-полюсные 11 - 18,5 кВт, 4-полюсные	-
TPE серия 1000	0,12 - 11 кВт, 2-полюсные	-
	0,12 - 7,5 кВт, 4-полюсные	-
	15-22 кВт, 2-полюсные 11 - 18,5 кВт, 4-полюсные	-

Если данная функция активирована для режима регулирования с постоянным или пропорциональным давлением, то установленное значение напора уменьшается в соответствии с температурой жидкости.

Регулирование по температуре можно использовать при температурах рабочей жидкости ниже 80 °С или ниже 50 °С. Такие температурные границы рассматриваются как величина T_{max} . Установленное значение в соответствии с приведенной ниже графической характеристикой понижается по отношению к номинальному значению напора (= 100 %).

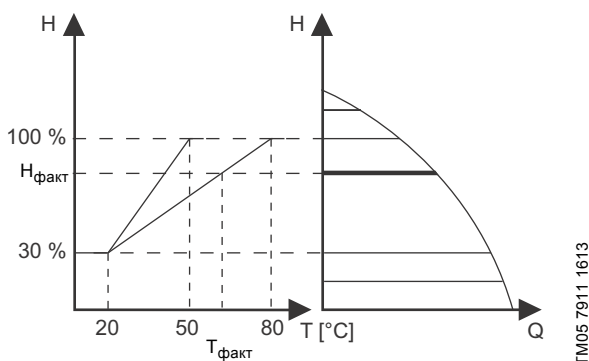


Рис. 82 "Влияние температуры"

В вышеприведённом примере выбрано значение $T_{\text{макс}} = 80 \text{ }^\circ\text{C}$. Фактическая температура рабочей жидкости $T_{\text{факт}}$ вызывает снижение номинального значения напора со 100 % до $H_{\text{факт}}$.

Для регулирования по температуре требуется следующее:

- режим управления по пропорциональному или постоянному давлению;
- насос установлен на подающем трубопроводе;
- система с регулированием температуры в напорном трубопроводе.

Влияние температуры пригодно к применению в следующих системах:

- Системы с переменным расходом (например, в двухтрубные системы отопления), в которых регулирование по температуре приводит к дальнейшему снижению рабочей характеристики насоса в периоды уменьшения нагрузок и, следовательно, к уменьшению температуры в напорном трубопроводе.
- Системы с практически постоянным расходом (например, однотрубные системы отопления и системы подогрева полов), в которых изменчивая требуемая тепловая нагрузка не может быть отслежена по изменению напора, как в случае с двухтрубными системами. В таких системах регулирование производительности насоса возможно только путем активации функции регулирования по температуре.

Выбор максимальной температуры

В системах с номинальной температурой в напорном трубопроводе:

- до $55 \text{ }^\circ\text{C}$, включительно, следует выбирать $T_{\text{макс}} = 50 \text{ }^\circ\text{C}$
- свыше $55 \text{ }^\circ\text{C}$ следует выбирать $T_{\text{макс}} = 80 \text{ }^\circ\text{C}$.

Примечание: Функция регулирования по температуре не используется в системах кондиционирования и охлаждения воздуха.

Заводские настройки

См. раздел 14. *Заводские настройки E-насосов.*

"Функция превышения порога"

Исполнение насоса	"Функция превышения порога"	
TPE3, TPE3 D	•	
TPE2, TPE2 D	•	
TPE серия 2000	0,12 - 11 кВт, 2-полюсные	•
	0,12 - 7,5 кВт, 4-полюсные	•
TPE серия 1000	15-22 кВт, 2-полюсные	-
	11 - 18,5 кВт, 4-полюсные	-
TPE серия 1000	0,12 - 11 кВт, 2-полюсные	•
	0,12 - 7,5 кВт, 4-полюсные	•
TPE серия 1000	15-22 кВт, 2-полюсные	-
	11 - 18,5 кВт, 4-полюсные	-

С помощью данной функции можно контролировать измеряемый параметр или одно из внутренних значений, например, частоту вращения, нагрузку или ток электродвигателя. Если достигнут установленный предел, может осуществиться выбранное действие. Вы можете задать две функции превышения предела, то есть вы можете контролировать два параметра или два предела одного и того же параметра одновременно.

Для данной функции требуются следующие настройки:

"Измеряемый"

Здесь можно задать измеряемый параметр, который требуется контролировать.

"Предел"

Здесь можно задать предел, который активирует функцию.

"Диапазон гистерезиса"

Здесь можно задать диапазон гистерезиса.

"Предел превышен, когда"

Здесь можно задать возможность активации функции, когда выбранный параметр превысит установленный предел или упадет ниже установленного предела.

- "Выше предела"
Функция активируется, если измеряемый параметр превысит установленный предел.
- "Ниже предела"
Функция активируется, если измеряемый параметр упадет ниже установленного предела.

Действие

Действие можно задать, если значение превысит установленный предел. Можно выбрать следующие действия:

- "Действие не требуется"
Насос остаётся в текущем состоянии.
Используйте данную настройку, если вы только хотите иметь выходной сигнал реле при превышении предела. См. раздел "*Сигнальные реле*" 1 и 2 ("*Релейные выходы*") на стр. 82.
- "Предупреждение / аварийный сигнал"
Появилось предупреждение.
- "Останов"
Насос останавливается.
- "Мин."
Насос снижает частоту вращения до минимума.
- "Макс."
Насос повышает частоту вращения до максимума.

"Задержка обнаружения"

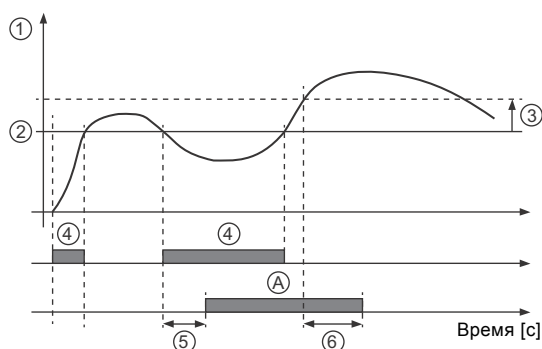
Вы можете задать задержку обнаружения, которая гарантирует, что контролируемый параметр будет оставаться выше или ниже установленного предела в течение заданного времени, прежде чем функция будет активирована.

"Задержка сброса"

Задержка сброса - это временной промежуток между моментом времени, в который измеряемый параметр отличается от установленного предела, включая заданный диапазон гистерезиса, до момента сброса функции.

Пример

Функция предназначена для контроля давления нагнетания на насосе. Если давление остаётся ниже 5 бар в течение более 5 секунд, должно появиться предупреждение. Если давление нагнетания превышает 7 бар в течение более 8 секунд, сбросьте предупреждение.



TM06 4603 2515

Рис. 83 Предел превышен (пример)

Поз.	Настройка параметров	Настройка
1	"Измеряемый"	Давление нагнетания
2	"Предел"	5 бар
3	"Диапазон гистерезиса"	2 бара
4	"Предел превышен, когда"	Ниже предела
5	"Задержка обнаружения"	5 секунд
6	"Задержка сброса"	8 секунд
A	"Функция превышения предела активна"	-
-	Действие	Предупреждение

Заводские настройки

См. раздел 14. *Заводские настройки E-насосов*.

Специальные функции**"Настройка импульсного расходомера"**

Исполнение насоса	"Настройка импульсного расходомера"	
TPE3, TPE3 D	•	
TPE2, TPE2 D	•	
TPE серия 2000	0,12 - 11 кВт, 2-полюсные	•
	0,12 - 7,5 кВт, 4-полюсные	•
	15-22 кВт, 2-полюсные 11 - 18,5 кВт, 4-полюсные	-
TPE серия 1000	0,12 - 11 кВт, 2-полюсные	•
	0,12 - 7,5 кВт, 4-полюсные	•
	15-22 кВт, 2-полюсные 11 - 18,5 кВт, 4-полюсные	-

К одному из цифровых входов можно подключить внешний импульсный расходомер, чтобы регистрировать фактический и накопленный расход. На основе этого также можно рассчитать удельную энергию.

Для активации импульсного расходомера необходимо установить один из цифровых входов на "Накопленный расход" и задать откачиваемый объем на один импульс. См. раздел "*Цифровые входы*" на стр. 80.

"Разгон и замедление"

Исполнение насоса	"Разгон и замедление"	
TPE3, TPE3 D	•	
TPE2, TPE2 D	•	
TPE серия 2000	0,12 - 11 кВт, 2-полюсные	•
	0,12 - 7,5 кВт, 4-полюсные	•
	15-22 кВт, 2-полюсные 11 - 18,5 кВт, 4-полюсные	-
TPE серия 1000	0,12 - 11 кВт, 2-полюсные	•
	0,12 - 7,5 кВт, 4-полюсные	•
	15-22 кВт, 2-полюсные 11 - 18,5 кВт, 4-полюсные	-

Разгон и замедление определяют скорость разгона и замедления электродвигателя во время пуска/останова или изменений установленного значения.

Можно задать следующие параметры:

- время разгона, 0,1 - 300 с;
- время замедления 0,1 - 300 с.

Указанное время применимо к разгону от останова до постоянной максимальной частоты вращения, к замедлению - от постоянной максимальной частоты вращения до останова, соответственно.

При малых временных интервалах замедления электродвигатель может замедляться в зависимости от нагрузки и инерции, так как отсутствует активное торможение электродвигателя.

При отключении электропитания замедление электродвигателя будет зависеть только от нагрузки и инерции.

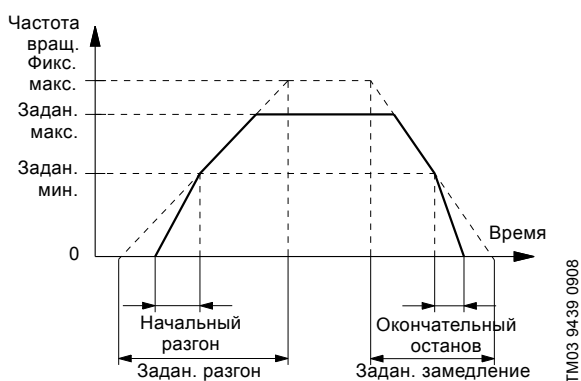


Рис. 84 Разгон и замедление

Заводские настройки

См. раздел 14. *Заводские настройки E-насосов.*

"Подогрев при простоях"

Исполнение насоса	"Подогрев при простоях"	
TPE3, TPE3 D	•	
TPE2, TPE2 D	•	
TPE серия 2000	0,12 - 11 кВт, 2-полюсные	•
	0,12 - 7,5 кВт, 4-полюсные	•
	15-22 кВт, 2-полюсные 11 - 18,5 кВт, 4-полюсные	•
TPE серия 1000	0,12 - 11 кВт, 2-полюсные	•
	0,12 - 7,5 кВт, 4-полюсные	•
	15-22 кВт, 2-полюсные 11 - 18,5 кВт, 4-полюсные	•

Данную функцию можно использовать для предотвращения конденсации во влажных средах. Если вы переведёте данную функцию в режим "Активно", а насос находится в режиме "Останов", на обмотки электродвигателя будет подано низкое переменное напряжение. Напряжение недостаточно для вращения электродвигателя, но обеспечивает выработку достаточной теплоты для предотвращения конденсации в электродвигателе, в том числе в электронных деталях привода.

Примечание: Не забудьте снять сливные заглушки и установить на электродвигатель кожух.

Заводские настройки

См. раздел 14. *Заводские настройки E-насосов.*

"Контроль подшипников двигателя"

Исполнение насоса	"Контроль подшипников двигателя"	
TPE3, TPE3 D	•	
TPE2, TPE2 D	•	
TPE серия 2000	0,12 - 11 кВт, 2-полюсные	•
	0,12 - 7,5 кВт, 4-полюсные	•
	15-22 кВт, 2-полюсные 11 - 18,5 кВт, 4-полюсные	•
TPE серия 1000	0,12 - 11 кВт, 2-полюсные	•
	0,12 - 7,5 кВт, 4-полюсные	•
	15-22 кВт, 2-полюсные 11 - 18,5 кВт, 4-полюсные	•

Для функции контроля подшипников электродвигателя можно установить следующие значения:

- "Активно"
- "Не активно"

Если функция "Активна", счётчик регулятора начнет считать пробег подшипника в милях.

Счетчик продолжает работать, даже если эта функция переведена в состояние "Не активно", однако предупреждение о замене смазки при этом не отображается.

Когда функция вновь переводится в состояние "Активно" накопленный пробег снова используется для расчёта времени замены.

Заводские настройки

См. раздел 14. *Заводские настройки E-насосов.*

"Обслуживание"

Исполнение насоса	"Обслуживание"	
TPE3, TPE3 D	•	
TPE2, TPE2 D	•	
TPE серия 2000	0,12 - 11 кВт, 2-полюсные	•
	0,12 - 7,5 кВт, 4-полюсные	•
	15-22 кВт, 2-полюсные 11 - 18,5 кВт, 4-полюсные	-
TPE серия 1000	0,12 - 11 кВт, 2-полюсные	•
	0,12 - 7,5 кВт, 4-полюсные	•
	15-22 кВт, 2-полюсные 11 - 18,5 кВт, 4-полюсные	-

**"Время до следующего обслуживания"
("Обслуживание подшипников
электродвигателя")**

Данное окно показывает, когда необходимо заменить подшипники электродвигателя. Контроллер отслеживает состояние работы электродвигателя и рассчитывает период между заменами подшипников.

Отображаемые значения:

- "через 2 года";
- "через 1 год";
- "через 6 месяцев";
- "через 3 месяца";
- "через 1 месяц";
- "через 1 неделю";
- "Сейчас".

"Замены подшипников"

Указывает количество замен подшипников, выполненных в течение срока службы электродвигателя.

**"Подшипники заменены" ("Обслуживание
подшипников двигателя")**

Если функция контроля подшипников активна, регулятор даст предупреждающий сигнал, когда подшипники электродвигателя необходимо заменить.

После замены подшипников электродвигателя следует подтвердить выполненное действие, нажав "Bearings replaced" ("Подшипники заменены").

Обмен данными и управление**"Номер" ("Номер насоса")**

Исполнение насоса	Номер	
TPE3, TPE3 D	•	
TPE2, TPE2 D	•	
TPE серия 2000	0,12 - 11 кВт, 2-полюсные	•
	0,12 - 7,5 кВт, 4-полюсные	•
	15-22 кВт, 2-полюсные 11 - 18,5 кВт, 4-полюсные	-
TPE серия 1000	0,12 - 11 кВт, 2-полюсные	•
	0,12 - 7,5 кВт, 4-полюсные	•
	15-22 кВт, 2-полюсные 11 - 18,5 кВт, 4-полюсные	-

Насосу можно присвоить уникальный номер. Это позволяет различать насосы при подключении по шине связи.

Заводские настройки

См. раздел [14. Заводские настройки E-насосов](#).

**"Радиосвязь" (Включить/отключить
радиосвязь")**

Исполнение насоса	"Радиосвязь"	
TPE3, TPE3 D	•	
TPE2, TPE2 D	•	
TPE серия 2000	0,12 - 11 кВт, 2-полюсные	•
	0,12 - 7,5 кВт, 4-полюсные	•
	15-22 кВт, 2-полюсные 11 - 18,5 кВт, 4-полюсные	-
TPE серия 1000	0,12 - 11 кВт, 2-полюсные	•
	0,12 - 7,5 кВт, 4-полюсные	•
	15-22 кВт, 2-полюсные 11 - 18,5 кВт, 4-полюсные	-

Радиосвязь можно установить во включённое или отключённое состояние. Данную функцию можно использовать в зонах, где радиосвязь запрещена. Связь в ИК-диапазоне остаётся активной.

Заводские настройки

См. раздел [14. Заводские настройки E-насосов](#).

Общие настройки

"Язык"

Исполнение насоса	"Язык"	
TPE3, TPE3 D	•	
TPE2, TPE2 D	•	
TPE серия 2000	0,12 - 11 кВт, 2-полюсные	•
	0,12 - 7,5 кВт, 4-полюсные	•
	15-22 кВт, 2-полюсные 11 - 18,5 кВт, 4-полюсные	-
TPE серия 1000	0,12 - 11 кВт, 2-полюсные	•
	0,12 - 7,5 кВт, 4-полюсные	•
	15-22 кВт, 2-полюсные 11 - 18,5 кВт, 4-полюсные	-

Данное меню доступно только в расширенной панели управления.

В данном меню можно выбрать желаемый язык. Доступно несколько языков.

"Дата и время"

Исполнение насоса	"Дата и время"	
TPE3, TPE3 D	•	
TPE2, TPE2 D	•	
TPE серия 2000	0,12 - 11 кВт, 2-полюсные	•
	0,12 - 7,5 кВт, 4-полюсные	•
	15-22 кВт, 2-полюсные 11 - 18,5 кВт, 4-полюсные	-
TPE серия 1000	0,12 - 11 кВт, 2-полюсные	•
	0,12 - 7,5 кВт, 4-полюсные	•
	15-22 кВт, 2-полюсные 11 - 18,5 кВт, 4-полюсные	-

Наличие данного меню зависит от функционального модуля, установленного в насосе:

Функция, клемма	FM 200* стандартный	FM 300* расширенный
Дата и время	-	•

* См. раздел [Идентификация функционального модуля](#) на стр. 140.

Можно установить дату и время, а также способ их отображения в окне:

- "Выберите формат даты"
"ГГГГ-ММ-ДД"
"ДД-ММ-ГГГГ"
"ММ-ДД-ГГГГ".
- "Выберите формат времени":
"ЧЧ:ММ 24-часовые часы"
"ЧЧ:ММ am/pm 12-часовые часы".
- "Установите дату"
- "Установите время".

"Единицы измерения" ("Единицы")

Исполнение насоса	"Единицы измерения"	
TPE3, TPE3 D	•	
TPE2, TPE2 D	•	
TPE серия 2000	0,12 - 11 кВт, 2-полюсные	•
	0,12 - 7,5 кВт, 4-полюсные	•
	15-22 кВт, 2-полюсные 11 - 18,5 кВт, 4-полюсные	-
TPE серия 1000	0,12 - 11 кВт, 2-полюсные	•
	0,12 - 7,5 кВт, 4-полюсные	•
	15-22 кВт, 2-полюсные 11 - 18,5 кВт, 4-полюсные	-

В данном меню можно выбрать либо единицы Международной системы единиц, либо американские единицы. Может быть выполнена общая настройка для всех параметров, либо каждый параметр может настраиваться отдельно.

Заводские настройки

См. раздел [14. Заводские настройки E-насосов](#).

"Кнопки" ("Активировать/деактивировать настройки")




Исполнение насоса	"Кнопки"	
TPE3, TPE3 D	•	
TPE2, TPE2 D	•	
TPE серия 2000	0,12 - 11 кВт, 2-полюсные	•
	0,12 - 7,5 кВт, 4-полюсные	•
	15-22 кВт, 2-полюсные 11 - 18,5 кВт, 4-полюсные	•
TPE серия 1000	0,12 - 11 кВт, 2-полюсные	•
	0,12 - 7,5 кВт, 4-полюсные	•
	15-22 кВт, 2-полюсные 11 - 18,5 кВт, 4-полюсные	•

В этом дисплее можно отключить возможность редактирования настроек.


Grundfos GO

Если вы настроите кнопки на состояние "Не активно", они будут отключены на стандартной панели управления. Если вы переведёте кнопки в состояние "Не активно" на насосах, оснащённых расширенной панелью управления, результаты см. ниже.

Расширенная панель управления

Если вы отключили настройки, вы всё-таки можете использовать кнопки для навигации в меню, но не можете вносить изменения в меню "Настройки". После отключения возможности выполнения настроек на дисплее появится символ . Чтобы отключить блокировку и разрешить редактирование настроек, нужно одновременно нажать кнопки  и  и удерживать их в течение 5 секунд.

Стандартная панель управления

Кнопка  всегда остаётся активной, но разблокировать все остальные кнопки на насосе вы можете только с помощью Grundfos GO.

"Удалить историю"

Исполнение насоса	"Удалить историю"	
TPE3, TPE3 D	•	
TPE2, TPE2 D	•	
TPE серия 2000	0,12 - 11 кВт, 2-полюсные	•
	0,12 - 7,5 кВт, 4-полюсные	•
	15-22 кВт, 2-полюсные 11 - 18,5 кВт, 4-полюсные	-
TPE серия 1000	0,12 - 11 кВт, 2-полюсные	•
	0,12 - 7,5 кВт, 4-полюсные	•
	15-22 кВт, 2-полюсные 11 - 18,5 кВт, 4-полюсные	-

Данное меню доступно только в расширенной панели управления.

В данном меню можно удалить следующие собранные ранее данные:

- "Удалить рабочий журнал."
- "Удалить данные о тепловой энергии"
- "Удалить данные об энергопотреблении".

"Определить дисплей "Начало"

Исполнение насоса	"Определить дисплей "Начало"	
TPE3, TPE3 D	•	
TPE2, TPE2 D	•	
TPE серия 2000	0,12 - 11 кВт, 2-полюсные	•
	0,12 - 7,5 кВт, 4-полюсные	•
	15-22 кВт, 2-полюсные 11 - 18,5 кВт, 4-полюсные	-
TPE серия 1000	0,12 - 11 кВт, 2-полюсные	•
	0,12 - 7,5 кВт, 4-полюсные	•
	15-22 кВт, 2-полюсные 11 - 18,5 кВт, 4-полюсные	-

Данное меню доступно только в расширенной панели управления.

В данном меню можно настроить дисплей "Home" на отображение до четырёх параметров, задаваемых пользователем.

"Настройки дисплея"

Исполнение насоса	"Настройки дисплея"	
TPE3, TPE3 D	•	
TPE2, TPE2 D	•	
TPE серия 2000	0,12 - 11 кВт, 2-полюсные	•
	0,12 - 7,5 кВт, 4-полюсные	•
	15-22 кВт, 2-полюсные 11 - 18,5 кВт, 4-полюсные	-
TPE серия 1000	0,12 - 11 кВт, 2-полюсные	•
	0,12 - 7,5 кВт, 4-полюсные	•
	15-22 кВт, 2-полюсные 11 - 18,5 кВт, 4-полюсные	-

Данное меню доступно только в расширенной панели управления.

В данном меню можно отрегулировать яркость дисплея и задать, должен ли дисплей отключаться, если никакие кнопки не нажимаются в течение определённого времени.

"Сохранить настройки" ("Сохранить фактические настройки")

Исполнение насоса	"Сохранить настройки"	
TPE3, TPE3 D	•	
TPE2, TPE2 D	•	
TPE серия 2000	0,12 - 11 кВт, 2-полюсные	•
	0,12 - 7,5 кВт, 4-полюсные	•
	15-22 кВт, 2-полюсные 11 - 18,5 кВт, 4-полюсные	•
TPE серия 1000	0,12 - 11 кВт, 2-полюсные	•
	0,12 - 7,5 кВт, 4-полюсные	•
	15-22 кВт, 2-полюсные 11 - 18,5 кВт, 4-полюсные	•

Grundfos GO

В данном меню можно сохранить фактические настройки для их последующего использования в том же насосе или в других насосах такого же типа.

Расширенная панель управления

В данном меню можно сохранить фактические настройки для дальнейшего использования в этом же насосе.

"Восстановить настройки ("Восстановить сохранённые настройки")

Исполнение насоса	"Восстановить настройки"	
TPE3, TPE3 D	•	
TPE2, TPE2 D	•	
TPE серия 2000	0,12 - 11 кВт, 2-полюсные	•
	0,12 - 7,5 кВт, 4-полюсные	•
	15-22 кВт, 2-полюсные	•
TPE серия 1000	11 - 18,5 кВт, 4-полюсные	•
	0,12 - 11 кВт, 2-полюсные	•
	0,12 - 7,5 кВт, 4-полюсные	•
	15-22 кВт, 2-полюсные	•
	11 - 18,5 кВт, 4-полюсные	•

Grundfos GO

В этом меню можно восстановить желаемые настройки из ранее сохранённых настроек, которые затем будут использоваться насосом.

Расширенная панель управления

В данном меню можно восстановить последние сохранённые настройки, которые затем будут использоваться насосом.

"Отмена"

Исполнение насоса	"Отмена"	
TPE3, TPE3 D	•	
TPE2, TPE2 D	•	
TPE серия 2000	0,12 - 11 кВт, 2-полюсные	•
	0,12 - 7,5 кВт, 4-полюсные	•
	15-22 кВт, 2-полюсные	•
TPE серия 1000	11 - 18,5 кВт, 4-полюсные	•
	0,12 - 11 кВт, 2-полюсные	•
	0,12 - 7,5 кВт, 4-полюсные	•
	15-22 кВт, 2-полюсные	•
	11 - 18,5 кВт, 4-полюсные	•

Данное меню доступно только в Grundfos GO.

На данном дисплее можно отменить все настройки, выполненные с помощью Grundfos GO в текущем сеансе связи. Действие "Восстановить сохранённые настройки" отменить нельзя.

"Название насоса"

Исполнение насоса	"Название насоса"	
TPE3, TPE3 D	•	
TPE2, TPE2 D	•	
TPE серия 2000	0,12 - 11 кВт, 2-полюсные	•
	0,12 - 7,5 кВт, 4-полюсные	•
	15-22 кВт, 2-полюсные	-
TPE серия 1000	11 - 18,5 кВт, 4-полюсные	-
	0,12 - 11 кВт, 2-полюсные	•
	0,12 - 7,5 кВт, 4-полюсные	•
	15-22 кВт, 2-полюсные	-
	11 - 18,5 кВт, 4-полюсные	-

Данное меню доступно только в Grundfos GO.

На данном дисплее можно указать название насоса. Таким образом, можно легко определить насос при подключении Grundfos GO.

Заводские настройки

См. раздел 14. *Заводские настройки E-насосов.*

"Код соединения"

Исполнение насоса	"Код соединения"	
TPE3, TPE3 D	•	
TPE2, TPE2 D	•	
TPE серия 2000	0,12 - 11 кВт, 2-полюсные	•
	0,12 - 7,5 кВт, 4-полюсные	•
	15-22 кВт, 2-полюсные	-
TPE серия 1000	11 - 18,5 кВт, 4-полюсные	-
	0,12 - 11 кВт, 2-полюсные	•
	0,12 - 7,5 кВт, 4-полюсные	•
	15-22 кВт, 2-полюсные	-
	11 - 18,5 кВт, 4-полюсные	-

Данное меню доступно только в Grundfos GO.

Можно настроить код подключения для того, чтобы каждый раз не нажимать кнопку подключения и ограничить удалённый доступ к изделию.

Настройка кода в изделии, использующем Grundfos GO

1. Подключить Grundfos GO к изделию.
2. На информационной панели изделия выбрать "Settings" ("Настройки").
3. Выбрать "Connection code" ("Код соединения").
4. Ввести требуемый код и нажать [OK]. Код должен быть символьной строкой (ASCII). Код можно изменить в любой момент. Старый код не требуется.

Настройка кода в Grundfos GO

В Grundfos GO можно задать код подключения по умолчанию, который будет автоматически использоваться для подключения к выбранному изделию.

Если в Grundfos GO выбрано изделие с таким же кодом подключения, то произойдёт автоматическое подключение без нажатия кнопки на модуле.

Код по умолчанию в Grundfos GO устанавливается следующим образом:

1. В главном меню в разделе "General" ("Общий") выбрать "Settings" ("Настройки").
2. Выбрать "Remote" ("Дистанционно").
3. В поле "Preset connection code" ("Предварительная настройка кода соединения") ввести код соединения. В поле появится сообщение "Connection code set" ("Код соединения настроен").

Код соединения можно изменить нажатием [Delete] (Удалить) и вводом нового кода.

Если Grundfos GO не подключается и просит нажать кнопку подключения на изделии, то это означает, что на изделии не установлен код соединения либо установлен другой код. В таком случае соединение можно установить только кнопкой подключения.

После настройки кода соединения необходимо выключить изделие и подождать до тех пор, пока не погаснет световой индикатор в Grundfos Eye, после чего можно будет использовать новый код.

Заводские настройки

См. раздел 14. *Заводские настройки E-насосов.*

"Запустить программу по вводу в эксплуатацию"

Исполнение насоса	"Запустить программу по вводу в эксплуатацию"	
TPE3, TPE3 D	•	
TPE2, TPE2 D	•	
TPE серия 2000	0,12 - 11 кВт, 2-полюсные	•
	0,12 - 7,5 кВт, 4-полюсные	•
	15-22 кВт, 2-полюсные	-
TPE серия 1000	11 - 18,5 кВт, 4-полюсные	-
	0,12 - 11 кВт, 2-полюсные	•
	0,12 - 7,5 кВт, 4-полюсные	•
TPE серия 1000	15-22 кВт, 2-полюсные	-
	11 - 18,5 кВт, 4-полюсные	-

Данное меню доступно только в расширенной панели управления.

При первом включении насоса автоматически включится программа по вводу в эксплуатацию.

С помощью этого меню вы можете в любой момент запустить программу по вводу в эксплуатацию.

Программа по вводу в эксплуатацию позволяет задать общие настройки насоса.

- "Язык". См. раздел *"Язык"* на стр. 95.
- "Выберите формат даты".* См. раздел *"Дата и время"* на стр. 95.
- "Установите дату".* См. раздел *"Дата и время"* на стр. 95.
- "Выберите формат времени".* См. раздел *"Дата и время"* на стр. 95.
- "Установите время".* См. раздел *"Дата и время"* на стр. 95.
- "Настройка насоса"
 - "Перейти к Началу"
 - "Запустить с постоянной характеристикой" / "Запустить с постоянным давлением". См. раздел *"Режим управления"* на стр. 69.
 - "Перейти к помощи в настройке насоса". См. раздел *"Помощь в настройке насоса"* на стр. 99.
 - "Вернуться к заводским настройкам".

* Применяется только к насосам, оснащённым расширенным функциональным модулем FM 300. Дополнительная информация приведена в п. *Идентификация функционального модуля*, стр. 140.

"Журнал регистрации аварийных сигналов"

Исполнение насоса	"Журнал регистрации аварийных сигналов"	
TPE3, TPE3 D	•	
TPE2, TPE2 D	•	
TPE серия 2000	0,12 - 11 кВт, 2-полюсные	•
	0,12 - 7,5 кВт, 4-полюсные	•
	15-22 кВт, 2-полюсные	•
TPE серия 1000	11 - 18,5 кВт, 4-полюсные	•
	0,12 - 11 кВт, 2-полюсные	•
	0,12 - 7,5 кВт, 4-полюсные	•
TPE серия 1000	15-22 кВт, 2-полюсные	•
	11 - 18,5 кВт, 4-полюсные	•

Данное меню содержит перечень зарегистрированных в журнале аварийных сигналов, полученных с изделия. В журнале приводится название аварийного сигнала, время его подачи и время его сброса.

"Журнал регистрации предупреждений"

Исполнение насоса	"Журнал регистрации предупреждений"	
TPE3, TPE3 D	•	
TPE2, TPE2 D	•	
TPE серия 2000	0,12 - 11 кВт, 2-полюсные	•
	0,12 - 7,5 кВт, 4-полюсные	•
	15-22 кВт, 2-полюсные	•
TPE серия 1000	11 - 18,5 кВт, 4-полюсные	•
	0,12 - 11 кВт, 2-полюсные	•
	0,12 - 7,5 кВт, 4-полюсные	•
TPE серия 1000	15-22 кВт, 2-полюсные	•
	11 - 18,5 кВт, 4-полюсные	•

Данное меню содержит перечень зарегистрированных в журнале предупреждений, полученных с изделия. В журнале приводится название предупреждения, время его подачи и время его сброса.

"Дополнительные настройки"

Исполнение насоса	"Дополнительные настройки"	
TPE3, TPE3 D	•	
TPE2, TPE2 D	•	
TPE серия 2000	0,12 - 11 кВт, 2-полюсные	•
	0,12 - 7,5 кВт, 4-полюсные	•
	15-22 кВт, 2-полюсные	-
TPE серия 1000	11 - 18,5 кВт, 4-полюсные	-
	0,12 - 11 кВт, 2-полюсные	•
	0,12 - 7,5 кВт, 4-полюсные	•
TPE серия 1000	15-22 кВт, 2-полюсные	-
	11 - 18,5 кВт, 4-полюсные	-

Данное меню состоит из ряда функций, которые служат поэтапными подсказками в процессе настройки насоса.

"Помощь в настройке насоса"

Исполнение насоса	"Помощь в настройке насоса"	
TPE3, TPE3 D	•	
TPE2, TPE2 D	•	
TPE серия 2000	0,12 - 11 кВт, 2-полюсные	•
	0,12 - 7,5 кВт, 4-полюсные	•
	15-22 кВт, 2-полюсные 11 - 18,5 кВт, 4-полюсные	-
TPE серия 1000	0,12 - 11 кВт, 2-полюсные	•
	0,12 - 7,5 кВт, 4-полюсные	•
	15-22 кВт, 2-полюсные 11 - 18,5 кВт, 4-полюсные	-

С помощью данного меню можно выполнить следующие действия:

Настройка насоса

- Выбор режима управления. См. стр. 69.
- Конфигурация датчиков обратной связи.
- Настройка установленного значения. См. стр. 68.
- Настройки регулятора. См. стр. 84.
- Обзор настроек.

Пример использования функции "Помощь в настройке насоса" для задания постоянного давления насоса:

Grundfos GO

1. Откройте меню "Дополнительные настройки".
2. Выберите "Помощь в настройке насоса".
3. Выберите режим управления по постоянному давлению.
4. Прочитайте описание данного режима управления.
5. Выберите аналоговый вход, который будет использоваться как входной сигнал от датчика.
6. Выберите функцию датчика в соответствии с местом расположения датчика в системе. См. рис. 66.
7. Выберите электрический входной сигнал в соответствии с техническими характеристиками датчика.
8. Выберите единицу измерения в соответствии с техническими характеристиками датчика.
9. Установите минимальное и максимальное значения датчика в соответствии с его техническими характеристиками.
10. Задайте желаемое установленное значение.
11. Задайте значения регулятора K_p и T_i . Рекомендации см. в разделе *"Регулятор"* (*"Настройки регулятора"*) на стр. 84.
12. Введите название насоса.
13. Проверьте все настройки и подтвердите их.

Расширенная панель управления

1. Откройте меню "Дополнительные настройки".
2. Выберите "Помощь в настройке насоса".
3. Выберите режим управления по постоянному давлению ("Constant pressure").
4. Выберите аналоговый вход, который будет использоваться как входной сигнал от датчика.
5. Выберите измеряемый параметр, который будет контролироваться. См. рис. 66.
6. Выберите единицу измерения в соответствии с техническими характеристиками датчика.
7. Установите минимальное и максимальное значения датчика в соответствии с его техническими характеристиками.
8. Выберите электрический входной сигнал в соответствии с техническими характеристиками датчика.
9. Задайте установленное значение.
10. Задайте значения регулятора K_p и T_i . Рекомендации см. в разделе *"Регулятор"* (*"Настройки регулятора"*) на стр. 84.
11. Проверьте все настройки и подтвердите их, нажав [OK].

"Настройка, аналоговый вход"

Исполнение насоса	"Настройка, аналоговый вход"	
TPE3, TPE3 D	•	
TPE2, TPE2 D	•	
TPE серия 2000	0,12 - 11 кВт, 2-полюсные	•
	0,12 - 7,5 кВт, 4-полюсные	•
	15-22 кВт, 2-полюсные 11 - 18,5 кВт, 4-полюсные	-
TPE серия 1000	0,12 - 11 кВт, 2-полюсные	•
	0,12 - 7,5 кВт, 4-полюсные	•
	15-22 кВт, 2-полюсные 11 - 18,5 кВт, 4-полюсные	-

Данное меню доступно только в расширенной панели управления.

С помощью данного меню можно выполнить следующие действия:

"Настройка, аналоговый вход"

- Аналоговые входы 1-3. См. стр. 78.
- Pt100/1000, вход 1 и 2. См. стр. 79.
- Настройка установленного значения. См. стр. 68.
- Обзор.

"Настройка даты и времени"

Исполнение насоса	"Настройка даты и времени"	
TPE3, TPE3 D	•	
TPE2, TPE2 D	•	
TPE серия 2000	0,12 - 11 кВт, 2-полюсные	•
	0,12 - 7,5 кВт, 4-полюсные	•
	15-22 кВт, 2-полюсные 11 - 18,5 кВт, 4-полюсные	-
TPE серия 1000	0,12 - 11 кВт, 2-полюсные	•
	0,12 - 7,5 кВт, 4-полюсные	•
	15-22 кВт, 2-полюсные 11 - 18,5 кВт, 4-полюсные	-

Данное меню доступно только в расширенной панели управления.

Доступность или недоступность данного меню зависит от функционального модуля, установленного в насосе:

Функция, клемма	FM 200* стандартный	FM 300* расширенный
"Настройка даты и времени"	-	•

* См. раздел *Идентификация функционального модуля* на стр. 140.

С помощью данного меню можно выполнить следующие действия:

- "Выберите формат даты". См. раздел *"Дата и время"* на стр. 95.
- "Установите дату". См. раздел *"Дата и время"* на стр. 95.
- "Выберите формат времени". См. раздел *"Дата и время"* на стр. 95.
- "Установите время". См. раздел *"Дата и время"* на стр. 95.

"Настройка нескольких насосов" ("Настройка многонасосной системы")

Исполнение насоса	"Настройка работы нескольких насосов"	
TPE3, TPE3 D	•	
TPE2, TPE2 D	•	
TPE серия 2000	0,12 - 11 кВт, 2-полюсные	•
	0,12 - 7,5 кВт, 4-полюсные	•
	15-22 кВт, 2-полюсные 11 - 18,5 кВт, 4-полюсные	-
TPE серия 1000	0,12 - 11 кВт, 2-полюсные	•
	0,12 - 7,5 кВт, 4-полюсные	•
	15-22 кВт, 2-полюсные 11 - 18,5 кВт, 4-полюсные	-

Функция работы с несколькими насосами позволяет управлять двумя насосами, подключёнными параллельно без применения внешних регуляторов. Насосы в системе, состоящей из нескольких насосов, взаимодействуют друг с другом посредством беспроводного соединения GENIair или проводного соединения GENI.

Настройка системы с несколькими насосами осуществляется через основной (первый выбранный) насос.

Если два насоса в системе оснащены датчиком давления нагнетания, любой из них может работать как основной насос в случае выхода из строя другого насоса. Это обеспечивает дополнительное резервирование в системе из нескольких насосов.

Функции работы с несколькими насосами описаны в последующих разделах.

Переменный режим

Функция "Переменный режим" обеспечивает режим работы с основным/резервным насосом и применяется в системе с двумя насосами одинакового размера и типа, подключёнными параллельно. Главное назначение данной функции - обеспечивать равномерное число часов работы и включение резервного насоса в случае останова основного насоса из-за аварийного сигнала.

Последовательно с каждым насосом требуется установить обратный клапан.

Можно выбрать один из двух режимов переменной работы:

- Переменная работа, время
Переключение с одного насоса на другой зависит от времени.
- Переменная работа, энергия
Переключение с одного насоса на другой зависит от энергопотребления.

Если основной насос выходит из строя, автоматически включается другой насос.

Работа с резервным насосом

Данный режим работы возможен с двумя насосами одинакового размера и типа, подключёнными параллельно. Последовательно с каждым насосом требуется установить обратный клапан.

Один из насосов работает постоянно. Ежедневно резервный насос запускается на непродолжительное время для предотвращения заклинивания. Если основной работающий насос останавливается вследствие неисправности, то резервный насос запускается автоматически.

Каскадная эксплуатация

Каскадная эксплуатация обеспечивает автоматическую подстройку производительности насоса под уровень потребления посредством включения и выключения насосов. Таким образом обеспечивается работа системы с максимальным энергосбережением при постоянном давлении и ограниченном количестве насосов.

При работе сдвоенного насоса в режиме контроля постоянного давления, вторая головная часть насоса запускается при 90 % производительности и останавливается при 50 % производительности.

Все включенные насосы работают с равной частотой вращения. Смена насосов осуществляется автоматически и зависит от уровня энергопотребления, наработки и технических неисправностей.

Насосная система:

- Сдвоенный насос.
- От двух до четырёх одинарных насосов, подключённых параллельно.
Насосы должны быть одного типа и размера.
Последовательно с каждым насосом требуется установить обратный клапан.

Установите режим управления "Постоянное давление" или "Постоянная характеристика".


Настройка системы из нескольких насосов

Систему из нескольких насосов можно настроить следующими способами:


- [Grundfos GO и беспроводное подключение насоса](#)
- [Grundfos GO и беспроводное подключение насоса](#)
- [Расширенная панель управления и беспроводное подключение насоса](#)
- [Расширенная панель управления и проводное подключение насоса](#).

См. ниже поэтапные описания.

Grundfos GO и беспроводное подключение насоса

1. Подайте электропитание на оба насоса.
 2. С помощью Grundfos GO подключитесь к одному из насосов.
 3. Настройте необходимые аналоговые и цифровые входы через Grundfos GO в соответствии с подключённым оборудованием и требуемыми функциями. См. раздел ["Помощь в настройке насоса"](#) на стр. 99.
 4. Дайте насосу название, используя Grundfos GO. См. раздел ["Название насоса"](#) на стр. 97.
 5. Отключите Grundfos GO от насоса.
 6. Установите связь с другим насосом.
 7. Настройте необходимые аналоговые и цифровые входы через Grundfos GO в соответствии с подключённым оборудованием и требуемыми функциями. См. раздел ["Помощь в настройке насоса"](#) на стр. 99.
 8. Дайте насосу название, используя Grundfos GO. См. раздел ["Название насоса"](#) на стр. 97.
 9. Выберите меню "Дополнительные настройки" и функцию "Настройка работы с несколькими насосами".
 10. Выберите нужную функцию системы из нескольких насосов. См. раздел [Переменный режим](#) и [Работа с резервным насосом](#) выше.
 11. Чтобы продолжить, нажмите кнопку [>].
 12. Задайте время смены насосов, т. е. время, в которое происходит чередование двух насосов. Данный шаг применяется только в том случае, если выбрана функция "Переменная работа, время", а электродвигатели оснащены модулем FM 300.
 13. Чтобы продолжить, нажмите кнопку [>].
 14. В качестве способа связи между двумя насосами выберите "Радио".
 15. Чтобы продолжить, нажмите кнопку [>].
 16. Нажмите "Выбор насоса 2".
 17. Выберите насос из перечня. Укажите насос с помощью кнопки [OK] или .
 18. Чтобы продолжить, нажмите кнопку [>].
 19. Подтвердите настройку системы из нескольких насосов, нажав [Send] ("Отправить").
 20. Нажмите [Finish] ("Завершение") в диалоговом окне "Настройка завершена".
 21. Подождите, пока в центре Grundfos Eye не загорится зелёный индикатор.
- Теперь система из нескольких насосов настроена.

Grundfos GO и беспроводное подключение насоса

1. Соедините два насоса друг с другом с помощью 3-жильного экранированного кабеля между клеммами A, Y, B шины GENibus.
 2. Подайте электропитание на оба насоса.
 3. С помощью Grundfos GO подключитесь к одному из насосов.
 4. Настройте необходимые аналоговые и цифровые входы через Grundfos GO в соответствии с подключённым оборудованием и требуемыми функциями. См. раздел ["Помощь в настройке насоса"](#) на стр. 99.
 5. Дайте насосу название, используя Grundfos GO. См. раздел ["Название насоса"](#) на стр. 97.
 6. Присвойте насосу номер 1. См. раздел ["Номер" \("Номер насоса"\)](#) на стр. 94.
 7. Отключите Grundfos GO от насоса.
 8. Установите связь с другим насосом.
 9. Настройте необходимые аналоговые и цифровые входы через Grundfos GO в соответствии с подключённым оборудованием и требуемыми функциями. См. раздел ["Помощь в настройке насоса"](#) на стр. 99.
 10. Дайте насосу название, используя Grundfos GO. См. раздел ["Название насоса"](#) на стр. 97.
 11. Присвойте насосу номер 2. См. раздел ["Номер" \("Номер насоса"\)](#) на стр. 94.
 12. Выберите меню "Дополнительные настройки" и функцию "Настройка работы с несколькими насосами".
 13. Выберите нужную функцию системы из нескольких насосов. См. раздел [Переменный режим](#) и [Работа с резервным насосом](#) выше.
 14. Чтобы продолжить, нажмите кнопку [>].
 15. Задайте время смены насосов, т. е. время, в которое происходит чередование двух насосов. Данный шаг применяется только в том случае, если выбрана функция "Переменная работа, время", а электродвигатели оснащены модулем FM 300.
 16. Чтобы продолжить, нажмите кнопку [>].
 17. В качестве способа связи между двумя насосами выберите "Кабель шины".
 18. Чтобы продолжить, нажмите кнопку [>].
 19. Нажмите "Выбор насоса 2".
 20. Выберите дополнительный насос из перечня. Укажите дополнительный насос с помощью кнопки [OK] или .
 21. Чтобы продолжить, нажмите кнопку [>].
 22. Нажмите [Send] ("Отправить").
 23. Нажмите [Finish] ("Завершение") в диалоговом окне "Настройка завершена".
 24. Подождите, пока в центре Grundfos Eye не загорится зелёный индикатор.
- Теперь система из нескольких насосов настроена.

Расширенная панель управления и беспроводное подключение насоса

1. Подайте электропитание на оба насоса.
2. На обоих насосах настройте необходимые аналоговые и цифровые входы в соответствии с подключённым оборудованием и требуемыми функциями. См. раздел "[Помощь в настройке насоса](#)" на стр. 99.
3. Выберите меню "Дополнительные настройки" на одном из насосов и нажмите "Настройка системы нескольких насосов".
4. Чтобы продолжить, нажмите кнопку [>].
5. Выберите "Беспроводная сеть" в качестве способа связи между двумя насосами.
6. Чтобы продолжить, нажмите кнопку [>].
7. Выберите нужную функцию системы из нескольких насосов. См. раздел [Переменный режим](#) и [Работа с резервным насосом](#) выше.
8. Чтобы продолжить, три раза нажмите кнопку [>].
9. Нажмите [OK], чтобы искать другие насосы. Зелёный световой индикатор в середине Grundfos Eye начнёт мигать на других насосах.
10. Нажмите кнопку "Подключить" на насосе, который должен быть добавлен в систему из нескольких насосов.
11. Чтобы продолжить, нажмите кнопку [>].
12. Задайте время для переключения насосов, т. е. время, в которое должно состояться переключение насосов. Данный шаг применяется только в том случае, если выбрана функция "Переменная работа, время", а электродвигатели оснащены модулем FM 300.
13. Чтобы продолжить, нажмите кнопку [>].
14. Нажать [OK].
Внизу панелей управления появятся значки функции системы из нескольких насосов.
Теперь система из нескольких насосов настроена.

Расширенная панель управления и проводное подключение насоса

1. Соедините два насоса друг с другом с помощью 3-жильного экранированного кабеля между клеммами A, Y, B шины GENIbus.
2. Настройте необходимые аналоговые и цифровые входы в соответствии с подключённым оборудованием и требуемыми функциями. См. раздел "[Помощь в настройке насоса](#)" на стр. 99.
3. Присвойте первому насосу номер 1. См. раздел "[Номер](#)" ("[Номер насоса](#)") на стр. 94.
4. Присвойте другому насосу номер 2. См. раздел "[Номер](#)" ("[Номер насоса](#)") на стр. 94.
5. Выберите меню "Дополнительные настройки" на одном из насосов и нажмите "Настройка системы нескольких насосов".
6. Чтобы продолжить, нажмите кнопку [>].
7. Выберите "Проводная сеть GENIbus" в качестве связи между двумя насосами.
8. Чтобы продолжить, дважды нажмите кнопку [>].
9. Выберите нужную функцию системы из нескольких насосов. См. [Переменный режим](#) и [Работа с резервным насосом](#).
10. Чтобы продолжить, нажмите кнопку [>].
11. Нажмите [OK], чтобы искать другие насосы.
12. Выберите дополнительный насос из перечня.
13. Чтобы продолжить, нажмите кнопку [>].
14. Задайте время для переключения насосов, т. е. время, в которое должно состояться переключение насосов.
Данный шаг применяется только в том случае, если выбрана функция "Переменная работа, время", а электродвигатели оснащены модулем FM 300.
15. Чтобы продолжить, нажмите кнопку [>].
16. Нажать [OK].
Внизу панелей управления появятся значки функции системы из нескольких насосов.
Теперь система из нескольких насосов настроена.

Деактивация системы из нескольких насосов через Grundfos GO

1. Выберите меню "Дополнительные настройки".
2. Выберите "Настройка работы с несколькими насосами".
3. Нажмите "Деактивировать".
4. Чтобы продолжить, нажмите кнопку [>].
5. Подтвердите настройку системы из нескольких насосов, нажав [Send] ("Отправить").
6. Нажмите [Finish] ("Завершение").
Теперь функция системы из нескольких насосов деактивирована.

Деактивация системы из нескольких насосов через расширенную панель управления.

1. Выберите меню "Дополнительные настройки".
2. Выберите "Настройка многонасосной системы".
3. Чтобы продолжить, нажмите кнопку [>].
4. Подтвердите "Многонасосная система не создана", нажав [ОК].
5. Чтобы продолжить, нажмите кнопку [>].
6. Нажать [ОК].

Теперь система из нескольких насосов деактивирована.

"Описание режима управления"

Исполнение насоса	"Описание режима управления"	
TPE3, TPE3 D	•	
TPE2, TPE2 D	•	
TPE серия 2000	0,12 - 11 кВт, 2-полюсные	•
	0,12 - 7,5 кВт, 4-полюсные	•
	15-22 кВт, 2-полюсные	-
	11 - 18,5 кВт, 4-полюсные	-
TPE серия 1000	0,12 - 11 кВт, 2-полюсные	•
	0,12 - 7,5 кВт, 4-полюсные	•
	15-22 кВт, 2-полюсные	-
	11 - 18,5 кВт, 4-полюсные	-

Данное меню доступно только в расширенной панели управления.




В данном меню описывается каждый из возможных режимов управления. См. раздел ["Режим управления"](#), стр. 69.

"Помощь в устранении неисправностей"

Исполнение насоса	"Помощь в устранении неисправностей"	
TPE3, TPE3 D	•	
TPE2, TPE2 D	•	
TPE серия 2000	0,12 - 11 кВт, 2-полюсные	•
	0,12 - 7,5 кВт, 4-полюсные	•
	15-22 кВт, 2-полюсные	-
	11 - 18,5 кВт, 4-полюсные	-
TPE серия 1000	0,12 - 11 кВт, 2-полюсные	•
	0,12 - 7,5 кВт, 4-полюсные	•
	15-22 кВт, 2-полюсные	-
	11 - 18,5 кВт, 4-полюсные	-

В данном меню приводятся инструкции и корректировочные действия в случае отказа насоса.

Приоритет настроек

Насос можно остановить в любой момент, нажав кнопку  на панели управления насоса. Если насос находится не в режиме "Остановка", его можно в любой момент отключить, непрерывно нажимая кнопку . Вы также можете задать насосу максимальную частоту вращения, непрерывно нажимая кнопку . Насос всегда можно настроить на эксплуатацию при максимальной частоте вращения или остановить его с помощью Grundfos GO.

При одновременном задействовании двух или более функций электродвигатель будет работать согласно функции, имеющей больший приоритет.

Пример

Если через цифровой вход насосу была задана максимальная частота вращения, то на его панели управления либо через Grundfos GO можно выбрать только режимы "Ручной" или "Останов".

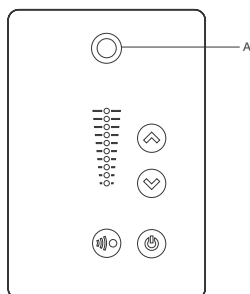
Приоритет настроек определяется в соответствии с приведённой ниже таблицей.

Приоритет	Кнопка пуска/останова	Grundfos GO или панель управления на электродвигателе	Цифровой вход	Связь по шине связи
1	"Останов"			
2		"Останов"*		
3		"Ручной"		
4		"Макс. частота вращения"*		
5			"Останов"	
6				"Останов"
7				"Макс. частота вращения"
8				"Мин. частота вращения"
9				"Пуск"
10			"Макс. частота вращения"	
11		"Мин. частота вращения"		
12			"Мин. частота вращения"	
13			"Пуск"	
14		"Пуск"		

* Если связь через шину прервана, насос вернется к прежнему режиму эксплуатации, например, к режиму "Останов", выбранному при помощи Grundfos GO или на панели управления насосом.

Grundfos Eye

Индикатор Grundfos Eye, расположенный на панели управления, указывает на эксплуатационный режим насоса. См. рис. 85, поз. А.



TM05 5993 4312

Рис. 85 Grundfos Eye

Grundfos Eye	Индикация	Описание
	Индикаторы не горят.	Питание отключено. Насос не в работе.
	Два противоположных зелёных световых индикатора вращаются в направлении вращения вала насоса, если смотреть с неприводного конца.	Питание включено. (насос работает).
	Два противоположных зелёных световых индикатора постоянно горят.	Питание включено. Насос не в работе.
	Один жёлтый световой индикатор вращается в направлении вращения вала насоса, если смотреть с неприводного конца.	Предупреждение. (насос работает).
	Один жёлтый световой индикатор постоянно горит.	Предупреждение. Насос остановлен.
	Два противоположных красных световых индикатора мерцают одновременно.	Аварийный сигнал. Насос остановлен.
	Зеленый световой индикатор в центре быстро мигает четыре раза.	Это сигнал обратной связи, который насос подаёт, чтобы идентифицировать себя.
	Зелёный световой индикатор в центре непрерывно мерцает.	Grundfos GO или другой насос пытается установить связь с насосом. Нажмите на панели управления насосом, чтобы разрешить установку связи.
	Зеленый световой индикатор в центре постоянно горит.	Дистанционное управление при помощи Grundfos GO по радиосвязи. Идёт передача данных между насосом и пультом дистанционного управления Grundfos GO через радиосвязь.
	Зелёный световой индикатор в центре быстро мигает, пока идет обмен данными между Grundfos GO и насосом. Это займет несколько секунд.	Дистанционное управление при помощи Grundfos GO по инфракрасной связи. Насос получает данные от Grundfos GO по инфракрасной связи.

Световые индикаторы и сигнальные реле




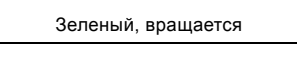
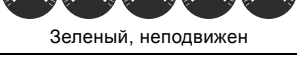




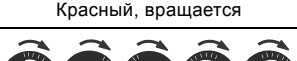
Следующее относится к насосам, перечисленным ниже:

- Насосы TPE3, TPE3 D
- Насосы TPE2 и TPE2 D
- Насосы TPE серии 1000 и 2000 с двигателями следующей мощности:
0,12 - 11 кВт, 2-полюсные
0,12 - 7,5 кВт, 4-полюсные.

Насос оснащён двумя выходами для беспотенциальных сигналов через два внутренних реле.

Выходам сигналов можно задать режимы "Эксплуатация", "Насос работает", "Готов", "Аварийный сигнал" и "Предупреждение".

Функции двух реле сигнализации показаны в таблице ниже:

Описание	Grundfos Eye	Положение контактов реле сигнализации в заданном режиме					"Режим работы"
		"Работа"	"Насос работает"	"Готов"	"Авария"	"Предупреждение"	
Питание отключено.	 Выкл.						-
Насос работает в режиме "Нормальный".	 Зеленый, вращается						"Нормальный", "Мин." или "Макс."
Насос в режиме "Ручной".	 Зеленый, вращается						"Ручной"
Насос находится в режиме "Останов".	 Зеленый, неподвижен						"Останов"
Предупреждение, но насос работает.	 Желтый, вращается						"Нормальный", "Мин." или "Макс."
Предупреждение, но насос работает в режиме "Ручной".	 Желтый, вращается						"Ручной"
Предупреждение, но насос был отключен командой "Останов".	 Желтый, неподвижен						"Останов"
Аварийный сигнал, но насос работает.	 Красный, вращается						"Нормальный", "Мин." или "Макс."
Аварийный сигнал, но насос работает в режиме "Ручной".	 Красный, вращается						"Ручной"
Насос остановлен из-за аварийного сигнала.	 Красный, мерцает						"Останов"

Следующее относится к насосам, перечисленным ниже:

- Насосы TPE серии 1000 и 2000 с двигателями следующей мощности:
15-22 кВт, 2-полюсные
11 - 18,5 кВт, 4-полюсные.

Световая индикация зеленого (поз. А) и красного (поз. В) цвета на панели управления насоса и внутри клеммной коробки предназначена для отображения рабочего режима насоса. См. рис. 86.

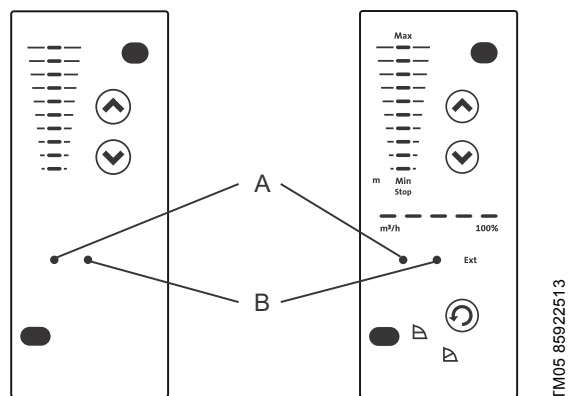


Рис. 86 Положение световых индикаторов

Кроме того, насос снабжен выходом для подачи беспотенциального сигнала через внутреннее реле.

В приведенной ниже таблице представлены функции двух световых индикаторов и реле сигнализации:

Индикаторы		Реле сигнализации сработало во время:				Описание
Неисправность (красный)	Эксплуатация (зеленый)	Неисправность/ Авария, Предупреждение и Смазка	"Эксплуатация"	Готов	Насос работает	
Выкл.	Выкл.					Отключено напряжение питания.
Выкл.	Постоянно включен					Насос работает.
Выкл.	Мерцает					Насос настроен на останов.
Постоянно включен	Выкл.					Двигатель остановлен по неисправности или сигнализации. Или насос работает с индикацией предупреждения или необходимости повторной смазки. Если насос был остановлен, то будет выполнена попытка повторного запуска. Требуется снова включить насос путём сброса сигнала неисправности.
Постоянно включен	Постоянно включен					Насос работает, при этом остаётся или была индикация "Неисправность или Аварийный сигнал", при которой насос может продолжать работу. Или насос работает с индикацией предупреждения или необходимости повторной смазки. Если причина неисправности - "Сигнал датчика за пределами допустимых значений", насос продолжает работать при максимальной характеристике, и выполнить сброс индикации неисправности невозможно до тех пор, пока сигнал вновь не будет в пределах допустимого диапазона значений сигнала. Если причина неисправности - "Сигнал датчика за пределами допустимых значений", насос продолжает работать при минимальной характеристике, и выполнить сброс индикации неисправности невозможно до тех пор, пока сигнал вновь не будет в пределах допустимого диапазона значений сигнала.
Постоянно включен	Мерцает					Насос настроен на останов, но был выключен из-за неисправности.

Сброс индикации неисправности

Сброс индикации неисправности выполняется одним из следующих способов:

- Кратковременным нажатием кнопки или насоса. Это не приводит к изменению настроек насоса.
Сброс индикации неисправности невозможен кнопками или , если кнопки заблокированы.
- Отключите электропитание и дождитесь, пока световые индикаторы погаснут.
- Отключите внешний вход пуска/останова, затем включите его снова.
- Используйте Grundfos GO.

14. Заводские настройки Е-насосов

- Функция активирована.
- Функция не активирована.
- Функция недоступна.

Настройки	TPE3, TPE3 D		TPE2, TPE2 D		TPE серия 2000 0,12 - 11 кВт, 2-полюсные 0,12 - 7,5 кВт, 4-полюсные		TPE серия 2000 15-22 кВт, 2-полюсные 11 - 18,5 кВт, 4-полюсные		TPE серия 1000 0,12 - 11 кВт, 2-полюсные 0,12 - 7,5 кВт, 4-полюсные		TPE серия 1000 15-22 кВт, 2-полюсные 11 - 18,5 кВт, 4-полюсные		Примечание	Описание функций
	ТРЕ3, ТРЕ3 D	ТРЕ2, ТРЕ2 D	ТРЕ3, ТРЕ3 D	ТРЕ2, ТРЕ2 D	ТРЕ3, ТРЕ3 D	ТРЕ2, ТРЕ2 D	ТРЕ3, ТРЕ3 D	ТРЕ2, ТРЕ2 D	ТРЕ3, ТРЕ3 D	ТРЕ2, ТРЕ2 D	ТРЕ3, ТРЕ3 D	ТРЕ2, ТРЕ2 D		
"Установленное значение"	Авто	67 %	58 %	58 %	58 %	67 %	67 %							Стр. 68
"Режим работы"	Норм.	Норм.	Норм.	Норм.	Норм.	Норм.	Норм.							Стр. 68
"Режим управления"	AutoAdapt	Постоян. характеристика	Пропорц. давление	Пропорц. давление	Пропорц. давление	Постоян. характеристика	Постоян. характеристика							Стр. 69
"Дата и время" ¹⁾	• ¹⁾	• ¹⁾	• ¹⁾	-	-	• ¹⁾	-							Стр. 95
"FLOW _{LIMIT} "	○	-	-	-	-	-	-							Стр. 77
"Автоматический ночной режим"	○	-	-	-	-	-	-							Стр. 77
"Влияние температуры"	○	-	-	-	-	-	-							Стр. 90
"Кнопки"	•	•	•	•	•	•	•							
"Регулятор"														
"Кр"	1,0	0,5	0,5	-	-	0,5	0,5							Стр. 84
"Тj"	8,0	0,5	0,5	-	-	0,5	0,5							
"Рабочий диапазон"														
"Мин."	25 %	25 %	25 %	25 %	25 %	25 %	25 %							Стр. 85
"Макс."	100 %	100 %	110 %	110 %	110 %	110 %	110 %							
"Разгон и замедление"	○	○	○	-	-	○	-							Стр. 93
"Номер насоса"	1	1	1	1	1	1	1							Стр. 94
"Радиосвязь"	•	•	•	-	-	•	-							Стр. 94
"Тип датчика"	-	-	-	-	-	-	○							Стр. 77
"Аналоговый вход 1"	○	○	○	-	-	○	-							
"Аналоговый вход 2"	○	○	○	-	-	○	-							Стр. 78
"Аналоговый вход 3" ¹⁾	○	○	○	-	-	○	-							
"Встроенный датчик Grundfos"	•	-	•	-	-	-	-							Стр. 79
"Pt100/1000, вход 1" ¹⁾	○	○	○	-	-	○	-							Стр. 79
"Pt100/1000 вход 2" ¹⁾	○	○	○	-	-	○	-							
"Цифровой вход 1"	○	○	○	-	-	○	-							Стр. 80
"Цифровой вход 2" ¹⁾	○	○	○	○	○	○	○							
"Цифровой вход/выход 3"	○	○	○	-	-	○	-							Стр. 81
"Цифровой вход/выход 4" ¹⁾	○	○	○	-	-	○	-							
"Импульсный расходомер"	○	○	○	-	-	○	-							Стр. 92
"Заданное уст. значение" ¹⁾	○	○	○	-	-	○	-							Стр. 90
"Аналоговый выход" ¹⁾	○	○	○	-	-	○	-							Стр. 83
"Функция внешн. влияния"	○	○	○	○	○	○	○							Стр. 86
"Реле сигнализации 1"	○	○	○	Авария	Авария	○	Авария							Стр. 81
"Реле сигнализации 2"	○	○	○	Работа	Работа	○	Работа							
"Предел 1 превышен"	○	○	○	-	-	○	-							Стр. 91
"Предел 2 превышен"	○	○	○	-	-	○	-							
"Подогрев при простоях"	○	○	○	○	○	○	○							Стр. 93
"Контроль подшипников двигателя"	○	○	○	○	○	○	○							Стр. 93
"Название насоса"	Grundfos	Grundfos	Grundfos	-	-	Grundfos	-							Стр. 97
"Код соединения"	-	-	-	-	-	-	-							Стр. 97
"Единицы измерения"	Единицы СИ	Единицы СИ	Единицы СИ	Единицы СИ	Единицы СИ	Единицы СИ	Единицы СИ							Стр. 95

¹⁾ Доступно только при наличии расширенного функционального модуля FM 300.

Заводские настройки многонасосных систем для двоярных насосов: Переменная работа по времени.

15. Обмен данными и управление

Связь с насосами TPE2, TPE2 D, TPE3, TPE3 D, TPE, TPED

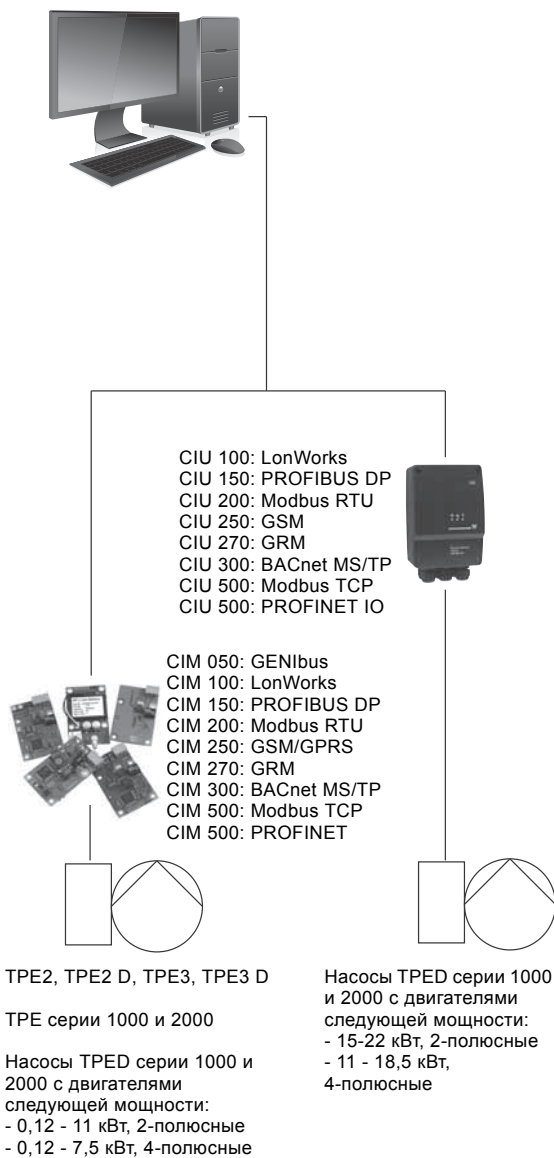
Связь с насосами TPE2, TPE2 D, TPE3, TPE3 D, TPE, TPED может осуществляться при помощи системы управления внутридомовыми коммуникациями, пульта дистанционного управления, Grundfos GO или через панель управления.

Центральная система управления зданием

Оператор может обмениваться данными с насосом TPE2, TPE2 D, TPE3, TPE3 D, TPE, TPED на расстоянии. Обмен данными может осуществляться через систему диспетчеризации здания, позволяя оператору отслеживать и изменять режимы управления и настройки заданных значений.

Дистанционное управление

С помощью Grundfos GO оператор может контролировать и менять режимы управления, а также выполнять настройку насоса. См. раздел [Grundfos GO](#) на стр. 64.



TM05 7520 1113

Рис. 87 Схема центральной системы управления зданием

16. Регулирование частоты вращения в насосах TPE, TPED, TPE2, TPE2 D, TPE3, TPE3 D

Уравнения подобия

Как правило, эти насосы используются в установках, характеризующихся переменным расходом. Насосы без частотного регулирования в таких системах не будут работать с высоким КПД постоянно.

Для достижения наибольшей экономии насос необходимо эксплуатировать в рабочей точке, находящейся как можно ближе к оптимальному КПД (η), и работать в этом режиме как можно больше рабочих часов.

Между максимальной и минимальной характеристиками насоса имеется множество диаграмм рабочих характеристик для различных скоростей вращения вала. Поэтому не всегда возможно подобрать рабочую точку, расположенную вблизи максимальной кривой.

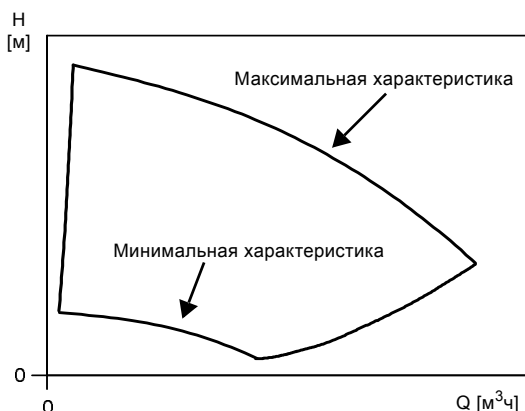


Рис. 88 Максимальная и минимальная характеристики производительности

В тех случаях, когда можно выбрать рабочую точку, близкую к максимальной характеристике, используйте приведенные ниже уравнения подобия. Напор (H), расход (Q) и входная мощность (P) - переменные, которые используются для расчета частоты вращения электродвигателя (n).

Примечание: Формулы аппроксимации применяются при условии, что характеристика системы остается неизменной для номинальной скорости двигателя и текущей скорости двигателя и что она основана на следующей формуле: $H = k \cdot Q^2$, где k - постоянная.

Это уравнение мощности означает, что КПД насоса будет неизменен на двух частотах вращения. На практике это не совсем верно.

Следует отметить, что необходимо учесть КПД преобразователя частоты и электродвигателя, если требуется точно рассчитать экономию энергии в результате снижения частоты вращения насоса.

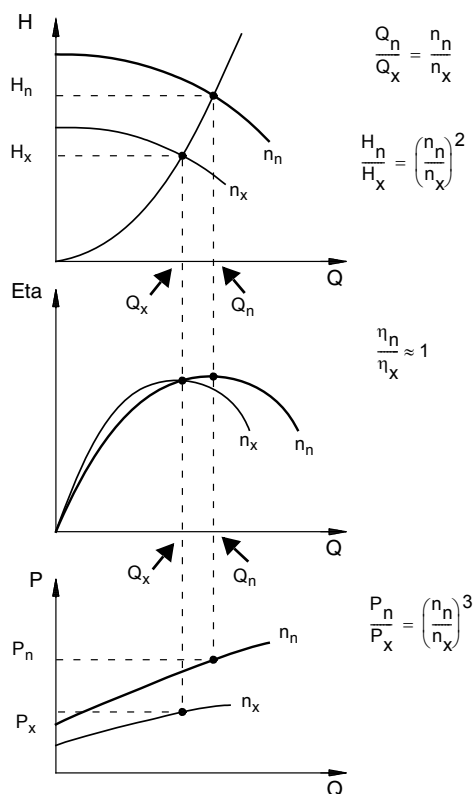


Рис. 89 Уравнения подобия

Обозначения

- H_n Номинальный напор в метрах
- H_x Текущий напор в метрах
- Q_n Номинальный расход, м³/ч
- Q_x Текущий расход в м³/ч
- n_n Номинальная частота вращения электродвигателя, мин⁻¹
- n_x Текущая частота вращения двигателя в мин⁻¹
- η_n Номинальный КПД, %
- η_x Текущий КПД в %
- P_n Номинальная потребляемая мощность в кВт
- P_x Текущая мощность в кВт

Grundfos Product Center

Программа Grundfos Product Center поможет подобрать подходящий насос для вашей системы. См. стр. 264.



TM00 8720 3496

17. Управление насосами, соединенными параллельно

В некоторых применениях параллельная работа насосов требуется по одной или нескольким причинам:

- Один насос не может достичь необходимой производительности (расхода).
- Обеспечение надежности подачи за счет резервирования.
- Для большей эффективности работы системы в случае непостоянных нагрузок.

В следующей таблице перечислены различные возможности управления насосами, подключенными параллельно.

Возможности управления насосами, работающими параллельно	TP, TPE, TPE2, TPE3, TPE3 D					TPE, TPED Серия 2000				TPE, TPED Серия 1000			
	TP	TPE2	TPE2 D	TPE3	TPE3 D	0,12 - 11 кВт, 2-полюсные 0,12 - 7,5 кВт, 4-полюсные		15-22 кВт, 2-полюсные 11 - 18,5 кВт, 4-полюсные		0,12 - 11 кВт, 2-полюсные 0,12 - 7,5 кВт, 4-полюсные		15-22 кВт, 2-полюсные 11 - 18,5 кВт, 4-полюсные	
	TPE	TPED	TPE	TPED	TPE	TPED	TPE	TPED	TPE	TPED	TPE	TPED	
Встроенная функция переменной работы / резервирования		•	•	•	•	•	•	○	•	•	•	○	•
Встроенная функция параллельной работы		•	•	•	•	•			•				
Control MPC 	•	•								•			•
Control MPC Series 2000 				•	•		•						

- Имеется.
- Поставляется по запросу.

Встроенная функция переменной работы / резервирования

Функция переменной работы / резервирования включается на заводе, режим "Переменная работа" является режимом по умолчанию. См. стр. 34 и 38.

Насосы, подключенные к шкафу управления Control MPC

Подключить насосы TP, TPE серия 1000, TPE2 можно непосредственно к шкафу Grundfos Control MPC.

В состав шкафа Control MPC входит регулятор CU 352, который способен управлять шестью насосами.

При помощи внешних датчиков шкаф управления Control MPC может обеспечить оптимальное регулирование работы насосов по следующим параметрам:

- пропорциональный перепад давления;
- постоянный перепад давления;
- перепад давления (дистанционно);
- расход;
- температура.

CU 351 имеет следующие функции:

Мастер запуска

Правильная установка и ввод в эксплуатацию является необходимым условием для достижения оптимальной производительности системы и безаварийной работы долгое время.

При вводе в эксплуатацию системы мастер пуска отображается на дисплее CU 352. При помощи диалоговых окон мастер запуска поможет оператору пройти все этапы установки, чтобы убедиться, что все настройки выполнены в правильной последовательности.

Программное обеспечение, предварительно настроенное под конкретное применение

CU 352 - регулятор, включающий в себя пакет приложений - оптимизированное программное обеспечение, которое поможет вам настроить вашу систему для конкретного применения.

Кроме того, осуществляется удобная навигация по меню. Не нужно проходить обучение, чтобы настроить и контролировать систему.

WEB-интерфейс (Ethernet)

CU 352 может подключаться к Ethernet, что делает возможным получение полного и неограниченного доступа к настройке и мониторингу системы при помощи удаленного компьютера.

Сервисный порт (GENI TTL)

Сервисный порт CU 352 обеспечивает легкий доступ и дает возможность обновления программного обеспечения и регистрации данных для службы сервиса.

Взаимодействие с внешними устройствами

Шкаф управления Control MPC может сообщаться с другими протоколами данных. Для связи с использованием других сетевых протоколов необходим модуль GENIbus и шлюз.

Шкаф Control MPC позволяет поддерживать связь по протоколам LonWorks, PROFIBUS, Modbus, BACnet, GSM/GPRS или GRM через Grundfos CIU.

Насосы, подключенные к шкафу управления Control MPC серия 2000

Насосы TPE серии 2000 подключаются непосредственно к шкафу управления Grundfos Control MPC серия 2000 через интерфейс GENIbus.

В состав шкафа Control MPC серия 2000 входит регулятор CU 352, который способен управлять шестью насосами.

Все насосы должны быть одного типа и размера.

Control MPC Series 2000 используется для управления циркуляционными насосами в системах отопления и кондиционирования воздуха.

Шкаф Control MPC Series 2000 обеспечивает оптимальную адаптацию производительности в соответствии с требованиями путем управления в замкнутом контуре следующими параметрами:

- пропорциональный перепад давления;
- постоянный перепад давления.

При помощи внешних датчиков шкаф управления Control MPC серия 2000 также может обеспечить оптимальную адаптацию производительности в соответствии с требованиями путем управления в замкнутом контуре следующими параметрами:

- перепад давления (дистанционно);
- расход;
- температура.

Примечание: Получить дополнительную информацию о шкафах Control MPC и Control MPC Series 2000 можно в каталоге "Control MPC". Каталог доступен через программу Grundfos Product Center. См. стр. [264](#).

18. Grundfos CUE

Насосы TP, подключенные к внешним преобразователям частоты Grundfos CUE



Рис. 90 Grundfos CUE

Grundfos CUE - это полный спектр внешних преобразователей частоты для управления насосами в различных условиях эксплуатации.

Преобразователь Grundfos CUE обладает множеством преимуществ, таких как:

- понятный пользовательский интерфейс и широкие функциональные возможности управления E-насосами Grundfos;
- дополнительная функция автоматической настройки в соответствии с условиями применения и серией насоса;
- более высокий уровень комфорта в сравнении с исполнениями насосов с фиксированными оборотами;
- легкий монтаж и простой ввод в эксплуатацию по сравнению со стандартными преобразователями частоты;
- возможность управления частотой вращения электродвигателей мощностью до 250 кВт.

Функции

Пошаговая инструкция

Пошаговая инструкция в руководстве по монтажу и эксплуатации позволяет легко установить насос и ввести его в эксплуатацию при помощи автоматической функции подключения. Монтажнику необходимо выполнить лишь несколько настроек, так как остальные делаются автоматически или уже были установлены на производстве.

Интуитивно-понятный пользовательский интерфейс



Рис. 91 Панель управления Grundfos CUE

Преобразователь частоты оснащен панелью управления, ориентированной на удобство пользователя, панель снабжена графическим дисплеем и удобными кнопками.

Регулирование выбранной величины

Преобразователь частоты оснащен встроенным ПИ-регулятором, который обеспечивает регулирование заданной величины в замкнутом контуре, например:

- постоянный перепад давления;
- пропорциональное давление;
- постоянная температура;
- постоянный перепад давления;
- постоянный расход.

Широкая линейка

Линейка CUE достаточно широкая и включает пять различных диапазонов напряжения, уровни пыле-влагозащитности IP20/21 (Nema 1) и IP54/55 (Nema 12), а также широкий спектр мощности на валу.

В следующей таблице представлена общая информация.

Напряжение на входе [В]	Выходное напряжение [В]	Мощность электродвигателя [кВт]
1 x 200-240	3 x 200-240	1,1 - 7,5
3 x 200-240	3 x 200-240	0,75 - 45
3 x 380-500	3 x 380-500	0,55 - 250
3 x 525-600	3 x 525-600	0,75 - 7,5
3 x 525-690	3 x 525-690	11-250

Взаимодействие с внешними устройствами

Преобразователь частоты позволяет поддерживать связь по протоколам LonWorks, PROFIBUS, Modbus, BACnet, GSM/GPRS или GRM через Grundfos CIU.

GRA 4404

TM04 3283 4108

19. Электродвигатель

Электродвигатели

Электродвигатели, установленные на насосах TP, полностью закрытого типа с вентиляционным охлаждением, габаритные размеры соответствуют стандартам IEC и DIN. Допустимые отклонения электрических параметров отвечают требованиям стандарта IEC 34.

Код исполнения:

Обозначение исполнения - IEC 34-7	
TP серии 100	IM 3601 (IM B 14) / IM 3611 (IM V 18)
TP серии 200	IM 3601 (IM B 14) / IM 3611 (IM V 18)
TP серии 300	IM 3001 (IM B 5) / IM 3011 (IM V 1)
Относительная влажность	Максимум 95 %
	IP55
Класс изоляции:	F (IEC 85)
	Макс. 55 °C (двигатели Siemens) Макс. 60 °C (двигатели MG) Макс. 50 °C (2-полюсные двигатели MGE мощностью до 11 кВт и 4-полюсные двигатели MGE мощностью до 7,5 кВт) Макс. 40 °C (прочие двигатели) Не менее -30 °C

Во время эксплуатации насоса в условиях повышенной влажности нижнее сливное отверстие двигателя должно быть открыто. Это приведет к снижению класса защиты двигателя до IP44.

Высокоэффективные двигатели

Насосы TP оснащаются высокопроизводительными двигателями.

Насосы TP, TPD с трехфазными двигателями мощностью от 0,75 до 375 кВт оснащаются двигателями IE3. Насосы TP, TPD также могут оборудоваться электродвигателями IE4 от 2,2 до 132 кВт.

Насосы TPE2, TPE2 D, TPE3, TPE3 D оснащаются электродвигателями с постоянными магнитами с энергоэффективностью, превышающей требования IE4, включая энергопотребление встроенного преобразователя частоты, по сравнению с уровнями IE в IEC 60034-30-1 Изд.1.

Насосы TPE, TPED с 2-полюсными электродвигателями менее 15 кВт и 4-полюсные электродвигатели менее 11 кВт оборудованы электродвигателями с постоянным магнитом. КПД 2-полюсных электродвигателей до 11 кВт и 4-полюсных электродвигателей до 1,1 кВт превышает требования IE4*, включая потребление энергии встроенного преобразователя частоты. КПД 4-полюсных электродвигателей от 1,5 кВт до 7,5 кВт превышает требования IE4*.

* По сравнению с уровнями IE в IEC 60034-30-1 Изд. 1.

Насосы TPE, TPED с трехфазными 2-полюсными двигателями мощностью от 15 до 22 кВт оснащаются двигателями, эквивалентными IE3.

Насосы TPE, TPED с трехфазными 4-полюсными двигателями мощностью от 11 до 15 кВт оснащаются двигателями, эквивалентными IE3.

Насосы TPE, TPED с 4-полюсными трехфазными двигателями мощностью 18,5 кВт оснащаются двигателями, эквивалентными IE2.

Модельный ряд двигателей

кВт	Электродвигатели без регулирования частоты вращения			Частотно-регулируемые электродвигатели	
	2 полюса	4 полюса	6 полюсов	2 полюса	4 полюса
0,12	1-фазный двигатель MG, 3-фазный двигатель Siemens	1-фазный двигатель MG, 3-фазный двигатель Siemens			
0,18					
0,25					
0,37					
0,55					
0,75	MG	MG		MGE*	MGE*
1,1					
1,5					
2,2					
3,0					
4,0					
5,5					
7,5					
11,0					
15,0					
18,5					
22,0					
30,0					
37,0					
45,0					
55,0					
75,0					
90,0					
110					
132					
160					
200					
250					
315					
355					
400					
500					
560					
630					

* Электродвигатели с постоянными магнитами

MG и MGE - это марки двигателей Grundfos.

Siemens - поставщик высококачественных электродвигателей.

На заштрихованных участках указаны двигатели, поставка которых прекращена.

Данные электрооборудования, электродвигатели без преобразователя частоты

Данные электрооборудования, 2-полюсные 1 x 220-230/240 В

Мощность электродвигателя [кВт]	$I_{1/1}$ [A]	$\cos \phi$ 1/1	η [%]	n [мин ⁻¹]	$\frac{I_{Start}}{I_{1/1}}$
0,12	1,05	1,0	65	2800-2840	3,2 - 3,6
0,18	1,34	0,94	62	2895	4,3
0,25	2,05 / 2	0,99	58	2800	-
0,37	2,95 / 2,7	0,99	60	2770	2,8
0,55	4 / 3,65	0,99	66	2750	2,8
0,75	5,1 / 4,75	0,99	69	2780	3,0
1,1	7,4 / 6,7	0,98 - 0,99	-	2770	3,9 / 3,9
1,5	9,9 / 8,9	0,98 - 0,99	72-74	2750-2740	3,9 / 3,9

Данные электрооборудования, 2-полюсные 3 x 220-240/380-415 В

Мощность электродвигателя [кВт]	$I_{1/1}$ [A]	$\cos \phi$ 1/1	η [%]	n [мин ⁻¹]	$\frac{I_{Start}}{I_{1/1}}$
0,12	0,59 / 0,34	0,8 - 0,72	71	2800-2850	4,2 - 4,6
0,18	0,9 / 0,52	0,79 - 0,71	67	2800-2850	4,5
0,25	1,18 / 0,68	0,81 - 0,72	73	2800-2850	4,0 - 4,4
0,37	1,74 / 1	0,8 - 0,7	78,5	2850-2880	4,9 - 5,3
0,55	2,5 / 1,44	0,8 - 0,7	80	2830-2850	1,9
0,75	3,3 / 1,9	0,81 - 0,71	80,7	2840-2870	5,8 - 6,2
1,1	4,35 - 2,5	0,83 - 0,76	82,7	2840-2870	4,5 - 5,0
1,5	5,45 / 3,15	0,87 - 0,82	84,2	2890-2910	8,5 - 9,3
2,2	7,70 / 4,45	0,89 - 0,87	85,9	2890-2910	8,5 - 9,5
3,0	11,0 / 6,3	0,87 - 0,82	87,1	2900-2920	8,4 - 9,2
4,0	13,6 / 7,9	0,87	88,1	2920-2940	10 - 11,1
5,5	19,0 - 11,0	0,87 - 0,82	89,2	2920-2940	10,8 - 11,8
7,5	25,0 - 24,2 / 14,4 - 14,0	0,88 - 0,82	90,4	2910-2920	7,8 - 9,1
11,0	36,0 - 34,5 / 20,8 - 19,8	0,88 - 0,84	91,2	2940-2950	6,6 - 7,8
15,0	48,5 - 45,0 / 28,0 - 26,0	0,89 - 0,87	91,9	2930-2950	6,6 - 7,8
18,5	59,0 - 53,5 / 34,0 - 31,0	0,90 - 0,89	92,4	2930-2950	7,1 - 8,5
22,0	68,5 / 39,5	0,90	92,7	2950	8,3

Данные электрооборудования, 2-полюсные 3 x 220-240/380-420 В

Мощность электродвигателя [кВт]	$I_{1/1}$ [A]	$\cos \phi$ 1/1	η [%]	n [мин ⁻¹]	$\frac{I_{Start}}{I_{1/1}}$
30,0	94,0 - 54,0	0,9	93,3	2955	6,6
37,0	114,0 - 66,0	0,9	93,7	2955	6,7
45,0	136,0 - 78,0	0,9	94,0	2960	6,9
55,0	166,0 - 95,0	0,9	94,3	2975	6,7
75,0	220,0 - 128,0	0,9	94,7	2975	6,8

Данные электрооборудования, 2-полюсные 3 x 380-415/660-690 В

Мощность электродвигателя [кВт]	$I_{1/1}$ [A]	$\cos \phi$ 1/1	η [%]	n [мин ⁻¹]	$\frac{I_{Start}}{I_{1/1}}$
2,2	4,45	0,89 - 0,87	85,9	2890-2910	8,5 - 9,5
3,0	6,3	0,87 - 0,82	87,1	2900-2920	8,4 - 9,2
4,0	7,9	0,87	88,1	2920-2940	10 - 11
5,5	11,0	0,87 - 0,82	89,2	2920-2940	10,8 - 11,8
7,5	14,4 - 14,0 / 8,3 - 8,1	0,88 - 0,82	90,4	2910-2920	7,8 - 9,1
11,0	20,8 - 19,8 / 12,0 - 11,8	0,88 - 0,84	91,2	2940-2950	6,6 - 7,8
15,0	28,0 - 26,0 / 16,2 - 15,6	0,89 - 0,87	91,9	2930-2950	6,6 - 7,8
18,5	34,0 - 31,0 / 19,6 - 18,8	0,90 - 0,89	92,4	2930-2950	7,1 - 8,5
22,0	39,5 / 22,8	0,90	92,7	2950	8,3

Данные электрооборудования, 2-полюсные 3 x 380-420/660-725 В

Мощность электродвигателя [кВт]	$I_{1/1}$ [A]	$\cos \phi$ 1/1	η [%]	n [мин ⁻¹]	$\frac{I_{Start}}{I_{1/1}}$
30,0	54,0 - 31,0	0,9	93,3	2955	6,6
37,0	66,0 - 38,0	0,9	93,7	2955	6,7
45,0	78,0 - 45,0	0,9	94,0	2960	6,9
55,0	95,0 - 55,0	0,9	94,3	2975	6,7
75,0	128,0 - 74,0	0,9	94,7	2975	6,8
90,0	152,0 - 88,0	0,9	95,0	2975	7,2
110,0	184,0-106,0	0,9	95,2	2980	7,1
132,0	220,0 - 128,0	0,9	95,4	2980	7,2
160,0	265,0 - 154,0	0,9	95,6	2980	7,8

Данные электрооборудования, 4-полюсные 1 x 220-230/240 В

Мощность электродвигателя [кВт]	$I_{1/1}$ [A]	$\cos \phi$ 1/1	η [%]	n [мин ⁻¹]	$\frac{I_{Start}}{I_{1/1}}$
0,12	0,99	0,99	53,1	1434	2,58
0,18	1,62	0,97	54	1350-1370	2,0
0,25	2,14	0,97	57	1350-1370	2,2
0,37	2,85	0,97	62	1350-1370	2,4
0,55	4	0,97	66	1350-1370	2,6
0,75	5,45	0,96	71	1390-1410	3,2
1,1	7	0,96	75	1420-1430	3,9

**Данные электрооборудования, 4-полюсные
3 x 220-240/380-415 В**

Мощность электро- двигателя [кВт]	I _{1/1} [A]	Cos φ 1/1	η [%]	n [мин ⁻¹]	I _{Start} I _{1/1}
0,12	0,78 / 0,45	0,67	54	1380	3,2
0,25	1,48 / 0,85	0,75 - 0,65	69	1400-1420	4,0 - 4,4
0,37	1,9 / 1,1	0,77 - 0,67	71	1400-1420	4,0 - 4,4
0,55	2,6 / 1,5	0,79 - 0,7	77	1390-1410	4,3 - 4,7
0,75	3,3 / 1,9	0,76 - 0,71	82,5	1440-1450	6,6 - 7,2
1,1	4,85 / 2,0	0,71 - 0,64	84,1	1450-1460	8,2 - 9,0
1,5	6,15 - 6,3 / 3,55 - 3,65	0,75 - 0,68	85,3	1450-1460	7,3 - 7,9
2,2	8,5 / 4,9	0,79 - 0,73	86,7	1450	6,0 - 6,6
3,0	11,0 / 6,3	0,82 - 0,76	87,7	1440-1450	7,0 - 7,7
4,0	16,2 / 9,3	0,75 - 0,68	88,6	1460	7,9 - 8,7
5,5	19,0 / 11,0	0,86 - 0,80	89,6	1460	7,6
7,5	26,0 - 24,6 / 14,9 - 14,2	0,86 - 0,82	90,4	1460	6,8 - 7,8
11,0	36,5 - 35,5 / 21,2 - 20,4	0,86 - 0,81	91,4	1470-1470	7,1 - 8,1
15,0	50,0 - 48,5 / 29,0 - 28,0	0,86 - 0,82	92,1	1460-1470	7,6 - 8,7

**Данные электрооборудования, 4-полюсные
3 x 220-240/380-420 В**

Мощность электро- двигателя [кВт]	I _{1/1} [A]	Cos φ 1/1	η [%]	n [мин ⁻¹]	I _{Start} I _{1/1}
18,5	60,0 - 34,5	0,8	92,4	1765	6,2
22,0	71,0 - 41,0	0,8	92,4	1765	6,0
30,0	95,5 - 55,0	0,9	93,0	1765	6,1

**Данные электрооборудования, 4-полюсные
3 x 380-415/660-690 В**

Мощность электро- двигателя [кВт]	I _{1/1} [A]	Cos φ 1/1	η [%]	n [мин ⁻¹]	I _{Start} I _{1/1}
2,2	1,9	0,76 - 0,71	82,5	1440-1450	6,6 - 7,2
3,0	6,3	0,82 - 0,76	87,7	1440-1450	7,0 - 7,7
4,0	9,3	0,75 - 0,68	88,6	1460	7,9 - 8,7
5,5	11,0 - 11,0 / 6,35 - 6,35	0,86 - 0,80	89,6	1460	7,0 - 7,6
7,5	14,9 - 14,2 / 8,6 - 8,4	0,86 - 0,82	90,4	1460	6,8 - 7,8
11,0	21,2 - 20,4 / 12,2 - 12,0	0,86 - 0,81	91,4	1460-1470	7,1 - 8,1
15,0	29,0 - 28,0 / 16,8 - 16,4	0,86 - 0,82	92,1	1460-1470	7,6 - 8,7

**Данные электрооборудования, 4-полюсные
3 x 380-420/660-725 В**

Мощность электро- двигателя [кВт]	I _{1/1} [A]	Cos φ 1/1	η [%]	n [мин ⁻¹]	I _{Start} I _{1/1}
18,5	35,0-20,6	0,8	92,6	1470	6,9
22,0	41,0 - 24,0	0,8	93,0	1470	6,8
30,0	55,0 - 32,0	0,8	93,6	1470	6,9
37,0	66,0 - 38,5	0,9	93,9	1480	6,4
45,0	80,0 - 46,5	0,9	94,2	1480	6,4
55,0	96,0 - 56,0	0,9	94,6	1480	6,8
75,0	134,0 - 77,0	0,9	95,0	1485	6,9
90,0	158,0 - 91,0	0,9	95,2	1485	7,2
110,0	192,0 - 112,0	0,9	95,4	1490	6,8
132,0	230,0 - 134,0	0,9	95,6	1490	7,3
160,0	275,0 - 162,0	0,9	95,8	1490	7,3
200,0	340,0 - 198,0	0,9	96,0	1490	7,4
250,0	430,0 - 250,0	0,9	96,0	1490	7,7
315,0	550,0 - 320,0	0,9	96,0	1490	7,9
355,0	630,0 - 365,0	0,9	96,1	1490	6,5
400,0	690,0 / 400,0	0,87	-	1488	-
500,0	850,0 / 490,0	0,88	-	1488	-
560,0	950,0 / 550,0	0,88	-	1492	-
630,0	1060,0 / 610,0	0,88	-	1492	-

**Данные электрооборудования, 6-полюсные
3 x 220-240/380-415 В**

Мощность электро- двигателя [кВт]	I _{1/1} [A]	Cos φ 1/1	η [%]	n [мин ⁻¹]	I _{Start} I _{1/1}
1,5	6,6 - 5,9 / 3,8 - 3,4	0,79	86,5	1160	5,6
2,2	9,17 - 8,3 / 5,3 - 4,8	0,79	87,5	1160	6,8
3,0	12,0 - 11,0 / 7,0 - 6,4	0,78	87,5	1165	6,9
4,0	15,7 - 14,2 / 9,1 - 8,2	0,79	87,5	1160	6,5
5,5	21,0 - 19,3 / 12,2 - 11,0	0,81	89,5	1180	6,6
7,5	27,7 - 25,4 / 16,0 - 14,5	0,82	89,5	1165	6,3

**Данные электрооборудования, 6-полюсный
3 x 380-415/660-690 В**

Мощность электро- двигателя [кВт]	I _{1/1} [A]	Cos φ 1/1	η [%]	n [мин ⁻¹]	I _{Start} I _{1/1}
2,2	5,3 - 4,8 / 3,0 - 2,9	0,75	84,3	970	6,8
3,0	7,0 - 6,4 / 4,05 - 3,9	0,76	85,6	975	6,9
4,0	9,1 - 8,2 / 5,2 - 4,95	0,77	86,8	970	6,5
5,5	12,2 - 11,0 / 7,0 - 6,7	0,78	88	970	6,6
7,5	16,0 - 14,5 / 9,2 - 8,8	0,80	89,1	975	6,3

Данные электрооборудования, электродвигатели с управлением частотой вращения

Данные электрооборудования, 1 x 200-240 В, насосы TPE2, TPE2 D, TPE3, TPE3 D

	Мощность электродвигателя [кВт]	I _{1/1} [A]
TPE2, TPE2 D, TPE3, TPE3 D 32-80	0,25	1,56
TPE2, TPE2 D, TPE3, TPE3 D 32-120	0,25	1,56
TPE2, TPE2 D, TPE3, TPE3 D 32-150	0,37	2,29
TPE2, TPE2 D, TPE3, TPE3 D 32-180	0,55	3,15
TPE2, TPE2 D, TPE3, TPE3 D 32-200	0,75	4,17
TPE2, TPE2 D, TPE3, TPE3 D 40-80	0,25	1,56
TPE2, TPE2 D, TPE3, TPE3 D 40-120	0,37	2,17
TPE2, TPE2 D, TPE3, TPE3 D 40-150	0,55	3,04
TPE2, TPE2 D, TPE3, TPE3 D 40-180	0,75	4,17
TPE2, TPE2 D, TPE3, TPE3 D 40-200	1,1	5,97
TPE2, TPE2 D, TPE3, TPE3 D 40-240	1,5	8,00
TPE2, TPE2 D, TPE3, TPE3 D 50-60	0,37	2,17
TPE2, TPE2 D, TPE3, TPE3 D 50-80	0,37	2,17
TPE2, TPE2 D, TPE3, TPE3 D 50-120	0,55	3,04
TPE2, TPE2 D, TPE3, TPE3 D 50-150	0,75	4,1
TPE2, TPE2 D, TPE3, TPE3 D 50-180	1,1	5,97
TPE2, TPE2 D, TPE3, TPE3 D 50-200	1,5	8,00
TPE2, TPE2 D, TPE3, TPE3 D 65-60	0,37	2,17
TPE2, TPE2 D, TPE3, TPE3 D 65-80	0,55	3,04
TPE2, TPE2 D, TPE3, TPE3 D 65-120	0,75	4,10
TPE2, TPE2 D, TPE3, TPE3 D 65-150	1,1	5,97
TPE2, TPE2 D, TPE3, TPE3 D 65-180	1,5	8,00
TPE2, TPE2 D, TPE3, TPE3 D 80-40	0,25	1,46
TPE2, TPE2 D, TPE3, TPE3 D 80-120	1,1	5,88
TPE2, TPE2 D, TPE3, TPE3 D 80-150	1,5	7,97
TPE2, TPE2 D, TPE3, TPE3 D 100-40	0,25	1,46
TPE2, TPE2 D, TPE3, TPE3 D 100-120	1,1	5,88
TPE2, TPE2 D, TPE3, TPE3 D 100-150	1,5	7,97

Данные электрооборудования, 1 x 380-500 В, насосы TPE2, TPE2 D, TPE3, TPE3 D

	Мощность электродвигателя [кВт]	I _{1/1} [A]
TPE2, TPE2 D, TPE3, TPE3 D 32-80	0,25	0,88
TPE2, TPE2 D, TPE3, TPE3 D 32-120	0,25	0,88
TPE2, TPE2 D, TPE3, TPE3 D 32-150	0,37	1,09
TPE2, TPE2 D, TPE3, TPE3 D 32-180	0,55	1,34
TPE2, TPE2 D, TPE3, TPE3 D 32-200	0,75	1,68
TPE2, TPE2 D, TPE3, TPE3 D 40-80	0,25	0,88
TPE2, TPE2 D, TPE3, TPE3 D 40-120	0,37	1,09
TPE2, TPE2 D, TPE3, TPE3 D 40-150	0,55	1,34
TPE2, TPE2 D, TPE3, TPE3 D 40-180	0,75	1,68
TPE2, TPE2 D, TPE3, TPE3 D 40-200	1,1	2,26
TPE2, TPE2 D, TPE3, TPE3 D 40-240	1,5	2,96
TPE2, TPE2 D, TPE3, TPE3 D 50-60	0,37	1,04
TPE2, TPE2 D, TPE3, TPE3 D 50-80	0,37	1,04
TPE2, TPE2 D, TPE3, TPE3 D 50-120	0,55	1,34
TPE2, TPE2 D, TPE3, TPE3 D 50-150	0,75	1,68
TPE2, TPE2 D, TPE3, TPE3 D 50-180	1,1	2,26
TPE2, TPE2 D, TPE3, TPE3 D 50-200	1,5	2,96
TPE2, TPE2 D, TPE3, TPE3 D 50-240	2,2	4,22
TPE2, TPE2 D, TPE3, TPE3 D 65-60	0,37	1,04
TPE2, TPE2 D, TPE3, TPE3 D 65-80	0,55	1,34
TPE2, TPE2 D, TPE3, TPE3 D 65-120	0,75	1,68
TPE2, TPE2 D, TPE3, TPE3 D 65-150	1,1	2,15
TPE2, TPE2 D, TPE3, TPE3 D 65-180	1,5	2,96
TPE2, TPE2 D, TPE3, TPE3 D 65-200	2,2	4,22
TPE2, TPE2 D, TPE3, TPE3 D 80-40	0,25	0,82
TPE2, TPE2 D, TPE3, TPE3 D 80-120	1,1	2,15
TPE2, TPE2 D, TPE3, TPE3 D 80-150	1,5	2,82
TPE2, TPE2 D, TPE3, TPE3 D 80-180	2,2	4,03
TPE2, TPE2 D, TPE3, TPE3 D 100-40	0,25	0,82
TPE2, TPE2 D, TPE3, TPE3 D 100-120	1,1	2,15
TPE2, TPE2 D, TPE3, TPE3 D 100-150	1,5	2,82
TPE2, TPE2 D, TPE3, TPE3 D 100-180	2,2	4,03

**Данные электрооборудования, 4-полюсные
1 x 200-240 В, 2000 мин⁻¹**

Мощность электродвигателя [кВт]	I _{1/1} [A]
0,12	1,65 - 1,40
0,18	1,65 - 1,40
0,25	1,65 - 1,40
0,37	2,40 - 2,00
0,55	3,40 - 2,85
0,75	4,50 - 3,80

**Данные электрооборудования, 2-полюсные
1 x 200-240 В, 4000 мин⁻¹**

Мощность электродвигателя [кВт]	I _{1/1} [A]
0,12	1,70 - 1,45
0,18	1,70 - 1,45
0,25	1,70 - 1,45
0,37	2,40 - 2,10
0,55	3,40 - 2,90
0,75	4,60 - 3,80
1,1	6,55 - 5,45
1,5	8,90 - 7,45

**Данные электрооборудования, 4-полюсные
3 x 380-500 В, 2000 мин⁻¹**

Мощность электродвигателя [кВт]	I _{1/1} [A]
0,12	0,85 - 0,80
0,18	0,85 - 0,80
0,25	0,85 - 0,80
0,37	1,00 - 0,90
0,55	1,20 - 1,10
0,75	1,55 - 1,40
1,1	2,20 - 1,90
1,5	2,90 - 2,50
2,2	4,30 - 3,60
3	5,80 - 4,60
4	7,70 - 6,00
5,5	10,5 - 8,40
7,5	14,1 - 11,1

**Данные электрооборудования, 2-полюсные
3 x 380-500 В, 4000 мин⁻¹**

Мощность электродвигателя [кВт]	I _{1/1} [A]
0,12	0,85 - 0,80
0,18	0,85 - 0,80
0,25	0,85 - 0,80
0,37	1,00 - 0,90
0,55	1,30 - 1,10
0,75	1,55 - 1,30
1,1	2,15 - 1,80
1,5	2,90 - 2,40
2,2	4,15 - 3,40
3	5,80 - 4,80
4	7,60 - 6,20
5,5	10,3 - 8,20
7,5	14,1 - 11,2
11	20,3 - 16,0

**Данные электрооборудования, 2-полюсные
1 x 200-240 В, 2900 мин⁻¹**

Мощность электродвигателя [кВт]	I _{1/1} [A]
0,12	3,0 - 2,5
0,25	3,0 - 2,5
0,37	2,7 - 2,5
0,55	3,9 - 3,6
0,75	5,1 - 4,7
1,1	7,1 - 6,6

**Данные электрооборудования, 2-полюсные
3 x 380-480 В, 2900 мин⁻¹**

Мощность электродвигателя [кВт]	I _{1/1} [A]
15,0	30,0 - 26,0
18,5	37,0 - 31,0
22,0	43,5 - 35,0

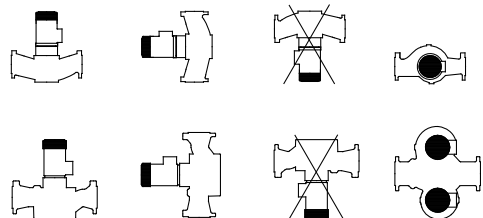
**Данные электрооборудования, 4-полюсные
3 x 380-480 В, 1450 мин⁻¹**

Мощность электродвигателя [кВт]	I _{1/1} [A]
11,0	22,0 - 17,8
15,0	30,0 - 25,4
18,5	37,0 - 30,0

20. Установка

Монтаж насоса

Насосы с двигателями мощностью до 11 кВт могут быть установлены на горизонтальный или вертикальный трубопровод.

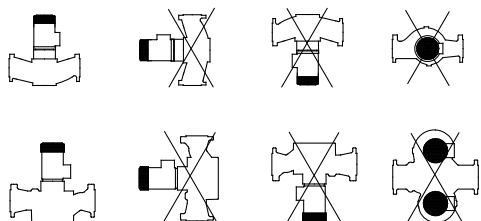


TM00 3734 0897

Рис. 92 Установка двигателей мощностью до 11 кВт

Насосы с двигателями мощностью менее 11 кВт можно монтировать непосредственно на трубопроводе при условии, что трубопровод может выдержать его массу. В противном случае установите насос на монтажном кронштейне или опорной плите.

Насосы TP с двигателями мощностью 11 кВт и выше можно устанавливать только в горизонтальные трубопроводы с двигателями в вертикальном положении. Всегда устанавливайте насос на ровном и прочном фундаменте.



TM00 3735 0897









Рис. 93 Установка двигателей мощностью 11 кВт и выше

Примечание: Не допускается направлять двигатель вниз.

Насос необходимо устанавливать так, чтобы напряжение трубопровода не передавалось корпусу насоса.

Однако некоторые насосы TP, TPE мощностью 11 кВт и выше можно подвешивать непосредственно в трубах (горизонтально или вертикально). См. таблицу [Насосы TP, TPE от 11 кВт и более, подвешенные в трубах](#) на стр. 121.

Насосы TP, TPE от 11 кВт и более, подвешенные в трубах

Тип насоса	PN 16	PN 25	P2 [кВт]								
50 Гц											
TP, TPE 65-460/2	•	-	11	-	-	-	-	-	-	•	-
TP, TPE 65-550/2	•	-	15	-	-	-	-	-	-	•	-
TP, TPE 65-660/2	•	-	18,5	-	-	-	-	-	-	•	-
TP, TPE 65-720/2	•	-	22	-	-	-	-	-	-	•	-
TP, TPE 80-330/2	•	-	11	-	-	-	-	-	-	•	-
TP, TPE 80-400/2	•	-	15	-	-	-	-	-	-	•	-
TP, TPE 80-520/2	•	-	18,5	-	-	-	-	-	-	•	-
TP, TPE 80-570/2	•	-	22	-	-	-	-	-	-	•	-
TP, TPE 100-250/2	•	•	11	-	-	-	-	-	-	•	-
TP, TPE 100-310/2	•	•	15	-	-	-	-	-	-	•	-
TP, TPE 100-360/2	•	•	18,5	-	-	-	-	-	-	•	-
TP, TPE 100-390/2	•	•	22	-	-	-	-	-	-	•	-
TP, TPE 80-340/4	•	-	11	-	-	-	-	-	-	•	-
TP, TPE 100-250/4	•	•	11	-	-	-	-	-	-	•	-
TP, TPE 100-330/4	•	•	15	-	-	-	-	-	-	•	-
TP, TPE 100-370/4	•	•	18,5	-	-	-	-	-	-	•	-
TP 100-410/4	•	•	22	-	-	-	-	-	-	•	-
TP, TPE 125-190/4	•	•	11	-	-	-	-	-	-	•	-
TP, TPE 125-230/4	•	•	15	-	-	-	-	-	-	•	-
TP, TPE 125-300/4	•	•	18,5	-	-	-	-	-	-	•	-
TP 125-340/4	•	•	22	-	-	-	-	-	-	•	-
TP, TPE 150-200/4	•	•	15	-	-	-	-	-	-	•	-
TP, TPE 150-220/4	•	•	18,5	-	-	-	-	-	-	•	-
TP 150-250/4	•	•	22	-	-	-	-	-	-	•	-
TP, TPE 150-260/4	-	•	18,5	•	-	-	-	-	-	-	-
TP 150-280/4	-	•	22	•	-	-	-	-	-	-	-
TP 150-340/4	-	•	30	•	-	-	-	-	-	-	-
TP 150-390/4	-	•	37	•	-	-	-	-	-	-	-
TP 150-450/4	-	•	45	•	-	-	-	-	-	-	-
TP 150-520/4	-	•	55	•	-	-	-	-	-	-	-
TP 150-660/4	-	•	75	•	-	-	-	-	-	-	-
TP, TPE 200-160/4	-	•	15	•	-	-	-	-	-	-	-
TP, TPE 200-190/4	-	•	18,5	•	-	-	-	-	-	-	-
TP 200-200/4	-	•	22	•	-	-	-	-	-	-	-
TP 200-240/4	-	•	30	•	-	-	-	-	-	-	-
TP 200-270/4	-	•	45	•	-	-	-	-	-	-	-
TP 200-320/4	-	•	55	•	-	-	-	-	-	-	-
TP 200-330/4	-	•	37	•	-	-	-	-	-	-	-
TP 200-360/4	-	•	45	•	-	-	-	-	-	-	-
TP 200-400/4	-	•	55	•	-	-	-	-	-	-	-
TP 200-410/4	-	•	75	•	-	-	-	-	-	-	-
TP 200-470/4	-	•	75	•	-	-	-	-	-	-	-
TP 300-190/4	-	•	30	•	-	-	-	-	-	-	-
TP 300-220/4	-	•	37	•	-	-	-	-	-	-	-
TP 300-250/4	-	•	45	•	-	-	-	-	-	-	-
TP 300-290/4	-	•	55	•	-	-	-	-	-	-	-
TP 300-390/4	-	•	75	•	-	-	-	-	-	-	-
TP 300-420/4	-	•	90	•	-	-	-	-	-	-	-
TP 300-430/4	-	•	110	•	-	-	-	-	-	-	-
TP 300-500/4	-	•	132	•	-	-	-	-	-	-	-
TP 300-550/4	-	•	160	•	-	-	-	-	-	-	-
TP 350-230/4	-	•	55	•	-	-	-	-	-	-	-
TP 350-280/4	-	•	75	•	-	-	-	-	-	-	-
TP 350-310/4	-	•	90	•	-	-	-	-	-	-	-
TP 350-360/4	-	•	110	•	-	-	-	-	-	-	-
TP 350-420/4	-	•	132	•	-	-	-	-	-	-	-
TP 350-480/4	-	•	160	•	-	-	-	-	-	-	-
TP 350-530/4	-	•	200	•	-	-	-	-	-	-	-
TP 350-650/4	-	•	250	•	-	-	-	-	-	-	-
TP 350-780/4	-	•	315	•	-	-	-	-	-	-	-

Установка

В установках, где насос подвешивается непосредственно в трубах, насос может поддерживать участок трубы L с обеих сторон насоса. L - менее 3 x DN. См. рис. 94. В установках, где насос подвешивается непосредственно в трубах, насос должен быть поднят и удерживаться в правильном положении с помощью веревок или аналогичных креплений до тех пор, пока оба фланца насоса не будут полностью прикреплены к фланцам трубы.

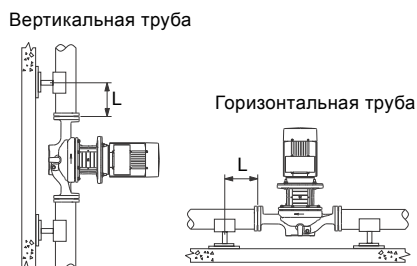


Рис. 94 Насос, подвешенный непосредственно в трубах

Во время установки сдвоенного насоса с горизонтальным валом в горизонтальном трубопроводе установите на верхней части корпуса насоса автоматический воздухоотводчик.

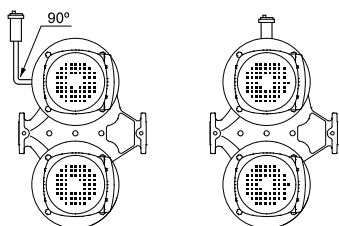


Рис. 95 Сдвоенные насосы с автоматическим воздухоотводчиком

Корпуса сдвоенных насосов снабжены двумя отверстиями Rp 1/4 (TP серия 200, TPE2 D, TPE3 D) или четырьмя отверстиями Rp 1/8 (TP серия 300) для монтажа автоматических воздухоотводчиков.

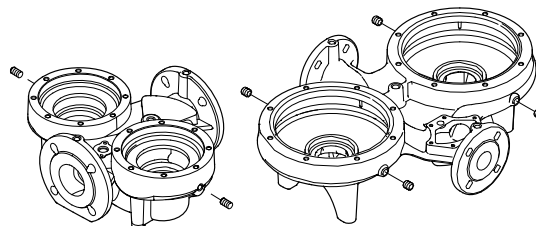


Рис. 96 Отверстия для монтажа автоматических воздухоотводчиков на насосах TP серии 200, TPE2 D, TPE3 D и TP серии 300

Дополнительную информацию об обозначениях моделей насосов TP серии 200 и TP серии 300 см. на стр. с 27 по 29.

Если температура перекачиваемой жидкости падает ниже температуры окружающей среды, в период простоя в электродвигателе может образоваться конденсат. В таком случае дренажное отверстие фланца двигателя должно быть открыто и направлено вниз. См. рис. 97.

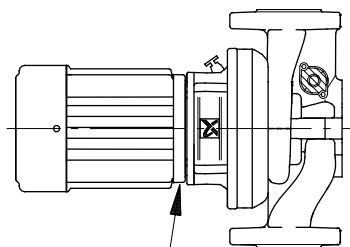


Рис. 97 Дренажное отверстие

Если сдвоенные насосы используются для перекачивания жидкостей с температурой ниже 0 °C / 32 °F, водяной конденсат может замерзнуть и привести к заклиниванию муфты. Проблему можно устранить, установив нагревательные элементы. Насколько возможно, устанавливайте насосы с двигателями мощностью ниже 11 кВт с валом в горизонтальном положении. См. рис. 95.

Система охлаждения

Чтобы гарантировать достаточное охлаждение двигателя и электроники, выполняйте следующие правила:

- Установите насос так, чтобы обеспечить его достаточное охлаждение.
- Поддерживайте чистоту ребер охлаждения, отверстий и крышки вентилятора и лопастей вентилятора двигателя.
- Убедитесь, что частота двигателя составляет не менее 6 Гц (12 % максимальной скорости). Уплотнение вала может стать источником шума на частотах вращения ниже 25 % максимальной частоты вращения.

Защита насосов TPE, TPED, TPE2, TPE2 D, TPE3 и TPE3 D от конденсации

Во время установки насосов TPE под открытым небом двигатель необходимо снабдить защитой, чтобы предотвратить образование конденсата на электронных компонентах и защитить насос и двигатель от прямого воздействия на компоненты. Во время установки защитного козырька сверху электродвигателя необходимо оставить достаточно свободного пространства для доступа охлаждающего воздуха.

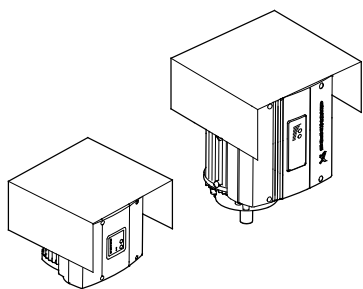


Рис. 98 Вариант дополнительной защиты электродвигателя

TM02 8514 0304

Устранение шумов и вибраций

Для того чтобы добиться оптимальной работы насоса, а также свести к минимуму шум и вибрации, необходимо предусмотреть способы гашения вибрации насоса. Как правило, это необходимо для насосов с двигателями мощностью 11 кВт и выше; для двигателей мощностью 90 кВт и выше, а также для насосов, указанных в следующей таблице, поглощение вибрации обязательно. Однако, двигатели меньшей мощности также могут вызывать нежелательный шум и вибрацию.

	Частота [Гц]
TP 200-290/4	-

Вращение роторов двигателя и насоса, поток в трубах и соединениях вызывают шумы и вибрацию. Воздействие на окружающую среду зависит от конкретной ситуации, от монтажа и состояния остальных элементов системы.

Самыми эффективными средствами для исключения шума и вибрации являются бетонный фундамент, виброизолирующие опоры и вибровставки.

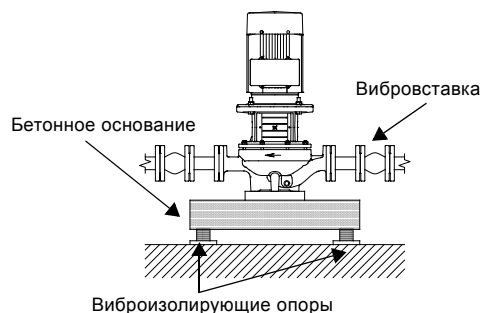


Рис. 99 Фундамент насоса TP

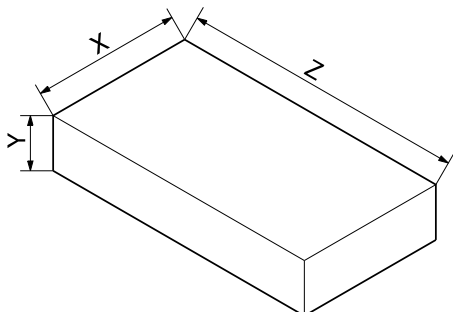
TM02 4983 2102

Бетонное основание

Устанавливайте насос на ровном и прочном фундаменте. Это оптимальное решение для поглощения вибрации. За основу берется эмпирическое правило: масса бетонного фундамента должна быть в 1,5 раза больше массы насоса.

Рекомендованные бетонные фундаменты для насосов TP, TPD серии 300

Рекомендуется монтировать насосы TP серии 300 весом 150 кг и выше на бетонный фундамент с размерами, указанными в следующей таблице. Та же рекомендация относится к насосам TPD серии 300 весом 300 кг и выше.



TM03 9190 3507

Рис. 100 Фундамент для насосов TP, TPD серии 300

Размеры бетонного основания			
Масса насоса [кг]	Y (высота) [мм]	Z (длина) [мм]	X (ширина) [мм]
150	280	565	565
200	310	620	620
250	330	670	670
300	360	710	710
350	375	750	750
400	390	780	780
450	410	810	810
500	420	840	840
550	440	870	870
600	450	900	900
650	460	920	920
700	470	940	940
750	480	970	970
800	490	990	990
850	500	1010	1010
900	510	1030	1030
950	520	1050	1050
1000	530	1060	1060
1050	540	1080	1080
1100	550	1100	1100
1150	560	1100	1100
1200	560	1130	1130
1250	570	1150	1150
1300	580	1160	1160
1350	590	1180	1180
1400	600	1190	1190
1450	600	1200	1200
1500	610	1220	1220
1550	620	1230	1230
1600	620	1250	1250
1650	630	1250	1250
1700	635	1270	1270

Размеры бетонного основания			
Масса насоса [кг]	Y (высота) [мм]	Z (длина) [мм]	X (ширина) [мм]
800	450	1400	800
1000	450	1400	1000
1200	450	1400	1200
1400	500	1600	1200
1600	500	1600	1350
1800	500	1600	1500
2000	550	1600	1600
2200	550	1700	1700
2400	550	1800	1800
2600	600	1800	1800
3000	600	2000	2000
3400	680	2000	2000
3800	760	2000	2000
4200	840	2000	2000
4600	920	2000	2000
5000	1000	2000	2000
5400	1080	2000	2000

Виброизолирующие опоры

Чтобы предотвратить передачу вибраций зданию, рекомендуется изолировать фундамент насосной установки от зданий с помощью виброизолирующих опор.

Чтобы правильно подобрать виброизолирующую опору, необходимы следующие данные:

- силы, действующие на виброизолирующие опоры;
- частота вращения электродвигателя; для частотно-регулируемых электродвигателей это также должно приниматься во внимание;
- на сколько % необходимо уменьшить вибрацию (рекомендуется не менее 70 %).

Очень важно правильно подобрать и установить виброизолирующую опору, иначе это может привести к увеличению вибрации. Поэтому выбор типа виброизолирующих опор должен быть сделан поставщиком.

Если насос установлен на фундаменте с виброизолирующими опорами, компенсаторы должны устанавливаться с обеих сторон насоса. Это важно для предотвращения "шатания" насоса на фланцах.

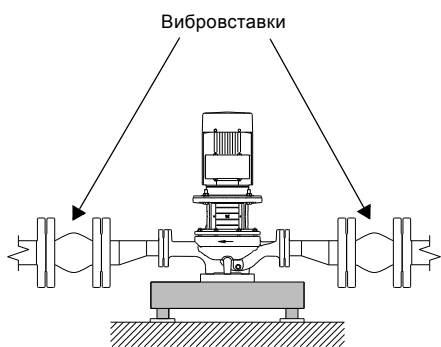
Вибровставки

Вибровставки выполняют следующие функции:

- гашения расширения/сжатия в трубопроводе, вызванного изменением температуры жидкости.
- снижения механических нагрузок, вызванных резким увеличением давления в трубопроводах.
- устранения шума, вызванного механическими конструкциями, в трубопроводах. Только резиновые сильфонные вибровставки.

Примечание: Не допускается установка вибровставок для компенсации неточностей в установке трубопровода, таких как эксцентриситет фланцев.

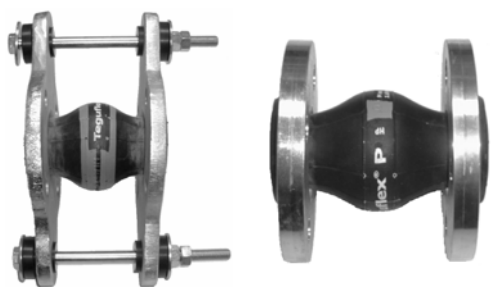
Устанавливайте вибровставки на расстоянии не менее 1 - 1,5 номинального диаметра фланца от насоса на стороне всасывания, а также на напорной стороне. Таким образом можно предотвратить возникновение турбулентности в вибровставках, что приводит к улучшению условий всасывания и минимальной потере давления на напорной стороне. На высоких скоростях перемещения воды (> 5 м/с) рекомендуется устанавливать вибровставки большего диаметра в соответствии с трубопроводом. См. рис. 101.



TM04 9629 4810

Рис. 101 Насос TP с вибровставками большего размера

На следующем рисунке показаны примеры резиновых сильфонных вибровставок с ограничительными стержнями или без ограничительных стержней.



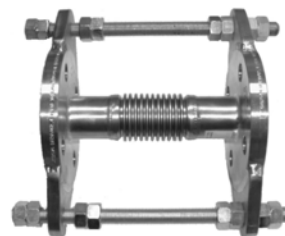
TM02 4979 1902 - TM02 4981 1902

Рис. 102 Примеры резиновых сильфонных вибровставок

Вибровставки с ограничительными стержнями можно использовать для снижения влияния усилий расширения / сжатия на трубопровод. Для фланцев размером более DN 100 всегда рекомендуется применять компенсаторы с ограничительными стержнями.

Зафиксировать трубопроводы таким образом, чтобы они не вызывали дополнительных напряжений в компенсаторах и насосе. Необходимо точно следовать инструкциям по монтажу и ознакомить с ними специалистов и монтажников трубопроводов.

На рисунке ниже показан пример металлического сильфонного компенсатора с ограничительными стержнями.



TM02 4980 1902

Рис. 103 Пример металлического виброкомпенсатора

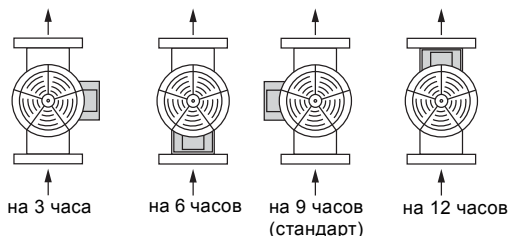
Из-за опасности возможного разрыва резиновых вибровставок при совместном воздействии температур выше +100 °C и высокого давления предпочтительно использовать металлические компенсаторы.

Расположение клеммной коробки

Одиарные насосы TP

В стандартном исполнении клеммные коробки насосов TP и TPE, TPE2, TPE3 устанавливаются в положении "на 9 часов".

Ниже показаны возможные положения клеммной коробки.



TM03 0565 2005

Рис. 104 Возможные положения клеммной коробки

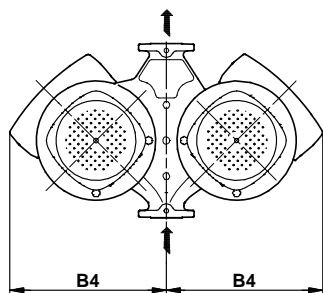
Примечание: Ввиду конструкции насоса клеммные коробки некоторых насосов TP с двигателями мощностью свыше 250 кВт устанавливаются в положении "на 10:30".

Сдвоенные насосы TPD

В стандартном исполнении клеммные коробки насосов TPD и большинства насосов TPED устанавливаются в положении "на 12 часов". См. рис. 104.

На насосах TPE2 D, TPE3 D клеммная коробка устанавливается в любую позицию, кроме как на "12 часов".

Насосы TPED с клеммными коробками, установленными в других положениях, перечислены в следующей таблице. Смотрите примеры на рис. 105.



TM02 8630 0604

Рис. 105 Положения клеммных коробок насосов TPED

Примечание: Измерение B4 отображено в таблицах технических данных для каждого отдельного насоса. См. раздел 25. *Диаграммы характеристик и технические данные.*

Насосы TPED с клеммными коробками, установленными в положениях, отличных от положения "на 12 часов"

Трехфазный насос TPED	P2 [кВт]
TPED 32-230/2	0,75
TPED 32-200/2	1,1
TPED 32-250/2	1,5
TPED 32-320/2	2,2
TPED 32-380/2	3,0
TPED 32-460/2	4,0
TPED 32-580/2	5,5
TPED 40-270/2	1,5
TPED 40-300/2	3,0
TPED 40-360/2	4,0
TPED 40-430/2	5,5
TPED 40-530/2	7,5
TPED 40-630/2	11
TPED 50-290/2	3,0
TPED 50-360/2	4,0
TPED 50-430/2	5,5
TPED 50-420/2	7,5
TPED 50-540/2	11
TPED 50-630/2	15
TPED 50-710/2	15
TPED 50-830/2	18,5
TPED 50-900/2	22
TPED 65-210/2	3,0
TPED 65-250/2	4,0
TPED 65-340/2	5,5
TPED 65-410/2	7,5
TPED 65-460/2	11
TPED 65-550/2	15
TPED 65-660/2	18,5
TPED 65-720/2	22
TPED 80-180/2	3,0
TPED 80-210/2	4,0
TPED 80-240/2	5,5
TPED 80-250/2	7,5
TPED 80-330/2	11
TPED 80-400/2	15
TPED 80-520/2	18,5
TPED 80-570/2	22
TPED 100-120/2	2,2
TPED 100-160/2	4,0
TPED 100-200/2	5,5
TPED 100-240/2	7,5
TPED 100-250/2	11
TPED 65-240/4	4,0
TPED 80-150/4	3,0
TPED 80-170/4	4,0
TPED 80-240/4	5,5
TPED 80-270/4	7,5
TPED 100-60/4	1,1
TPED 100-70/4	1,5
TPED 100-90/4	2,2
TPED 100-110/4	3,0
TPED 100-130/4	4,0
TPED 100-170/4	5,5
TPED 100-200/4	7,5
TPED 125-110/4	4,0
TPED 125-130/4	5,5
TPED 125-160/4	7,5
TPED 150-130/4	7,5

Подключение электрооборудования

Электродвигатели без регулирования частоты вращения

Необходимо следить за тем, чтобы указанные в заводской табличке номинальные данные электрооборудования совпадали с параметрами имеющейся электросети. Убедитесь, что характеристики электродвигателя соответствуют параметрам используемого на месте монтажа источника электропитания.

В стандартных однофазных двигателях устанавливается термореле, дополнительная защита двигателя не требуется.

Трёхфазные электродвигатели должны быть подключены к пускателю электродвигателя.

Двигатели мощностью 3 кВт и выше снабжены терморезисторами (PTC). Термисторы сконструированы в соответствии с DIN 44082.

Подключение электросистемы необходимо выполнить в соответствии со схемой, указанной внутри крышки клеммной коробки.

Двигатели сдвоенных насосов необходимо подключать раздельно.

Использование преобразователя частоты

На двигателях Siemens, MG 71 и MG 80, рассчитанных на напряжение питания до 440 В включительно, между клеммами подключения необходимо предусмотреть защиту для предохранения электродвигателя от воздействия пиковых напряжений свыше 650 В. Смотрите заводскую табличку электродвигателя.

Электродвигатели Grundfos:

Можно подключить все трехфазные двигатели Grundfos с размером рамы 90 и выше к преобразователю частоты.

Зачастую при подключении к преобразователю частоты возникает эффект повышенной нагрузки на систему изоляции двигателя, двигатель становится более шумным, чем во время обычной работы.

Кроме того, большие двигатели будут подвергаться действию подшипниковых токов, вызванных преобразователем частоты.

В случае работы с преобразователем частоты предусмотрите следующее:

В 2-полюсных двигателях мощностью от 45 кВт, 4-полюсных двигателях мощностью от 30 кВт и 6-полюсных двигателях мощностью от 22 кВт один из подшипников двигателя должен быть гальванически изолирован для предотвращения прохождения вредных токов через подшипники двигателя.

При повышенных требованиях к уровню звукового давления вызываемого электродвигателем, его можно уменьшить, установив фильтр dU/dt между электродвигателем и преобразователем частоты. В особенно критичных по шуму применениях рекомендуется установить синусоидальный фильтр.

Длина кабеля между электродвигателем и преобразователем частоты влияет на нагрузку на двигатель. Поэтому длина кабеля между электродвигателем и преобразователем частоты должна соответствовать техническим требованиям, установленным поставщиком преобразователя частоты.

Если напряжение питания находится в диапазоне от 500 до 690 В, необходимо установить фильтр dU/dt ограничения нарастания напряжения, чтобы уменьшить всплески напряжения, или использовать электродвигатель с усиленной изоляцией.

При напряжении источника питания в 690 В необходимо одновременно использовать электродвигатель с усиленной изоляцией и фильтр dU/dt для ограничения скорости нарастания напряжения.

В случае использования двигателей, не изготовленных компанией Grundfos, обратитесь в Grundfos или к изготовителю двигателя.

21. Электродвигатели MGE

TPE, TPE2 и TPE3 оборудованы электродвигателями мощностью 0,12 - 11 кВт, 2-полюсными и 0,12 - 7,5 кВт, 4-полюсными

Насосы с однофазными электродвигателями

1 x 200-240 В - 10 %/+ 10 %, 50 Гц, защитное заземление.

Рекомендуемый размер плавкого предохранителя

Типоразмер электродвигателя [кВт]	Мин. [А]	Макс. [А]
0,12 - 0,75	6	10
1,1 - 1,5	10	16

Используются стандартные плавкие предохранители, а также быстро сгорающие предохранители или предохранители с задержкой срабатывания.

Ток утечки

Ток утечки на землю < 3,5 мА (переменный ток).

Ток утечки на землю < 10 мА (постоянный ток).

Ток утечки измеряется в соответствии с EN 61800-5-1:2007.

Трехфазное напряжение

3 x 380-500 В - 10 %/+ 10 %, 50 Гц, защитное заземление.

Рекомендуемый размер плавкого предохранителя

Типоразмер электродвигателя [кВт]	Мин. [А]	Макс. [А]
0,12 - 1,1	6	6
1,5	6	10
2,2	6	16
3	10	16
4	13	16
5,5	16	32
7,5	20	32
11	32	32

Используются стандартные плавкие предохранители, а также быстро сгорающие предохранители или предохранители с задержкой срабатывания.

Ток утечки (переменный ток)

TPE и TPED серия 1000 и 2000

Скорость [мин ⁻¹]	Мощность [кВт]	Напряжение питания [В]	Ток утечки [мА]
1400-2000 1450-2200	0,12 - 1,5	≤ 400	< 3,5
		> 400	< 5
	2,2 - 4	≤ 400	< 3,5
		> 400	< 3,5
5,5 - 7,5	≤ 400	< 3,5	
	> 400	< 5	
2900-4000	0,25 - 2,2	≤ 400	< 3,5
		> 400	< 5
	3 - 5,5	≤ 400	< 3,5
		> 400	< 3,5
	7,5 - 11	≤ 400	< 3,5
		> 400	< 5

TPE2, TPE2 D, TPE3, TPE3 D

Напряжение питания [В]	Ток утечки [мА]
≤ 400	< 3,5
> 400	< 5

Ток утечки измеряется в соответствии с EN 61800-5-1:2007.

Входы и выходы

Общий выход, заземление

Все напряжение отсчитывается относительно сигнальной земли.

Общий вывод является обратным проводником для всех токов.

Абсолютное максимальное напряжение и предельный ток

Превышение следующих предельных значений электрических параметров может привести к существенному сокращению эксплуатационной надежности и долговечности электродвигателя:

Реле 1:

Максимальная нагрузка контакта: 250 В AC, 2 А или 30 В DC, 2 А.

Реле 2:

Максимальная нагрузка контакта: 30 В DC, 2 А.

Клеммы GENI: -5,5 - 9,0 В пост. тока или < 25 мА пост. тока.

Другие клеммы ввода или вывода: -0,5 - 26 В пост. тока или < 15 мА пост. тока.

Цифровые входы (DI)

Внутренний ток плотного прижатия > 10 мА при $V_i = 0$ В пост. тока.

Внутреннее повышение напряжения до 5 В пост. тока (без тока для $V_i > 5$ В пост. тока).

Нижний предел уровня срабатывания логической схемы: V_i менее 1,5 В пост. тока.

Верхний предел уровня срабатывания логической схемы: V_i более 3,0 В пост. тока.

Гистерезис: №.

Экранированный кабель: 0,5 - 1,5 мм² / 28-16 AWG.

Макс. длина кабеля: 500 м.

Цифровые выходы с открытым коллектором (OC)

Нагрузочная способность 75 мА DC, без питания током.

Типы нагрузки: Резистивная или/и индуктивная.

Напряжение нижнего уровня при токе нагрузки 75 мА пост. тока: максимум 1,2 В пост. тока.

Напряжение нижнего уровня при токе нагрузки 10 мА пост. тока: максимум 0,6 В пост. тока.

Защита от перегрузки по току: Да.

Экранированный кабель: 0,5 - 1,5 мм² / 28-16 AWG.

Макс. длина кабеля: 500 м

Аналоговые входы (AI)

Диапазоны сигналов напряжения:

- 0,5 - 3,5 В пост. тока, AL AU.
- 0-5 В DC, AU.
- 0-10 В DC, AU.

Внутреннее сопротивление для сигналов напряжения: $R_i > 100$ кОм при 25 °С.

При высокой рабочей температуре могут возникать токи утечки. Следите за тем, чтобы внутреннее сопротивление источника оставалось низким.

Диапазоны сигналов тока:

- 0-20 мА DC, AU.
- 4-20 мА DC, AL AU.

Внутреннее сопротивление для сигнала тока: $R_i = 292$ Ом.

Защита от перегрузки по току: Да. Переход на сигнал напряжения.

Допуск при измерениях: - 0/+ 3 % от максимума измеряемой величины (охват максимальных точек).

Экранированный кабель: 0,5 - 1,5 мм² / 28-16 AWG.

Макс. длина кабеля: 500 м (за исключением потенциометра).

Потенциометр подключается к +5 В, заземлению и к любому аналоговому входу:

Использовать максимум 10 кОм.

Макс. длина кабеля: 100 м

Аналоговый выход (АО)

Только активный выход.

Внутреннее сопротивление для сигналов напряжения:

- Диапазон: 0-10 В DC.
- Минимальная нагрузка между аналоговым выходом и заземлением: 1 кОм.
- Защита от короткого замыкания: Да.

Внутреннее сопротивление для сигнала тока:

- Диапазоны: 0-20 и 4-20 мА DC.
- Максимальная нагрузка между аналоговым выходом и заземлением: 500 Ом.
- Защита от размыкания цепи: Да.

Допуск на погрешность: - 0/+ 4 % от максимума измеряемой величины (охват максимальных точек).

Экранированный кабель: 0,5 - 1,5 мм² / 28-16 AWG.

Макс. длина кабеля: 500 м

Входы Pt100/1000 (PT)

Диапазон температур:

- Не ниже -30 °С. 88 Ω / 882 Ω.
- Не выше +180 °С. 168 Ω / 1685 Ω.

Допуск при измерениях: ± 1,5 °С.

Разрешающая способность при измерении: < 0,3 °С.

Автоматическое определение диапазона, Pt100 или Pt1000: Да.

Сигнал о неисправности датчика: Да.

Экранированный кабель: 0,5 - 1,5 мм² / 28-16 AWG.

Для коротких проводов использовать Pt100.

Для длинных проводов использовать Pt1000.

Входы датчика LiqTec*

Использовать только датчик Grundfos LiqTec.

Экранированный кабель: 0,5 - 1,5 мм² / 28-16 AWG.

Вход и выход цифрового датчика Grundfos (GDS)*

Использовать только цифровой датчик Grundfos.

* Применимо только к насосам TPE, TPED серии 2000 и TPE3, TPE3 D.

Источники питания**+5 В:**

- Выходное напряжение: 5 В DC - 5 %/+ 5 %.
- Максимальный ток: 50 мА пост. тока (только питание).
- Защита от перегрузки: Да.

+24 В:

- Выходное напряжение: 24 В DC - 5 %/+ 5 %.
- Максимальный ток: 60 мА пост. тока (только питание).
- Защита от перегрузки: Да.

Цифровые выходы, реле

Беспотенциальные переключающие контакты.

Минимальная нагрузка на контакты во время использования: 5 В DC, 10 мА.

Экранированный кабель: 0,5 - 2,5 мм² / 28-12 AWG.

Макс. длина кабеля: 500 м.

Вход шины связи

Протокол шины Grundfos GENIbus, RS-485.

Экранированный 3-жильный кабель: 0,5 - 1,5 мм² / 28-16 AWG.

Макс. длина кабеля: 500 м.

ЭМС (электромагнитная совместимость)

EN 61800-3.

P2 [кВт]	Категория выделения			
	1450-2000 об/мин		2900-4000 об/мин 4000-5900 об/мин	
	Кондук- тивное	Эмис- сионное	Кондук- тивное	Эмис- сионное
0,12	C1		C1	
0,18	C1		C1	
0,25	C1		C1	
0,55	C1		C1	
0,75	C1		C1	
1,1	C1		C1	
1,5	C1	C1	C1	C1
2,2	C1		C1	
3	C1		C1	
4	C1		C1	
5,5	C3		C1	
7,5	C3		C3	
11	-		C3	

Электродвигатели, категория C1

Жилые районы, неограниченное распространение, в соответствии с CISPR 11, класс В, группа 1.

Промышленные районы, неограниченное распространение, в соответствии с CISPR 11, класс А, группа 1.

Электродвигатели, категория C3

Категория C3 соответствует CISPR11, группа 2, класс А. Электродвигатели можно устанавливать в промышленных зонах (вторые условия эксплуатации).

Если 11 кВт двигатели оборудованы электромагнитным фильтром Grundfos, то двигатели являются категорией C2, соответствующими CISPR11, группа 1, класс А. Электродвигатели можно устанавливать в жилых зонах (первые условия эксплуатации).

Если 5,5 кВт, 7,5 кВт низкоскоростные и 7,5 кВт средней и высокой скорости двигатели оборудованы внешним электромагнитным фильтром Grundfos, то двигатели являются категорией C1, соответствующими CISPR11, группа 1, класс В. Электродвигатели можно устанавливать в жилых зонах (первые условия эксплуатации).

Класс защиты корпуса

Стандарт: IP55 (IEC 34-5).

Дополнительно: IP66 (IEC 34-5).

Класс изоляции

F (IEC 85).

Потребляемая мощность в режиме ожидания

5-10 Вт.

Кабельные вводы

[кВт]	Кол-во и размер кабельных вводов		
	TPE и TPED серия 1000 и 2000		
	1400-2000 1450-2200 мин ⁻¹	2900-4000 мин ⁻¹	TPE2, TPE2 D, TPE3, TPE3 D
0,12 - 1,5	4 x M20	4 x M20	
2,2	1 x M25 + 4 x M20	4 x M20	4 x M20
3,0 - 4,0	1 x M25 + 4 x M20	1 x M25 + 4 x M20	
5,5	1 x M32 + 5 x M20	1 x M25 + 4 x M20	
7,5 - 11	1 x M32 + 5 x M20	1 x M32 + 5 x M20	

Звуковое давление**TPE и TPED серия 1000 и 2000**

[кВт]	Макс. частота вращения, указанная на заводской табличке [мин ⁻¹]	Скорость [мин ⁻¹]	Звуковое давление ISO 3743 [дБ(А)]	
			1-фазные электро-двигатели	3-фазные электро-двигатели
			0,12 - 0,75	2000
		2000	42	42
	4000	3000	53	53
		4000	58	58
1,1	2000	1500		38
		2000		42
	4000	3000	53	53
		4000	58	58
1,5	2000	1500		39
		2000		46
	4000	3000	57	57
		4000	64	64
2,2	2000	1500		47
		2000		54
	4000	3000		57
		4000		64
3	2000	1500		48
		2000		54
	4000	3000		59
		4000		67
4	2000	1500		48
		2000		55
	4000	3000		60
		4000		67
5,5	2000	1500		54
		2000		60
	4000	3000		60
		4000		68
7,5	2000	1500		55
		2000		61
	4000	3000		64
		4000		72
11	4000	3000		65
		4000		73

Серые поля указывают на то, что электродвигатель отсутствует в данном ряду двигателей MGE.

TPE2, TPE2 D, TPE3, TPE3 D

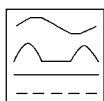
	Звуковое давление ISO 3743 [дБ(A)]
TPE2/TPE3 32-80	58
TPE2/TPE3 32-120	58
TPE2/TPE3 32-150	65
TPE2/TPE3 32-180	66
TPE2/TPE3 32-200	66
TPE2/TPE3 40-80	54
TPE2/TPE3 40-120	58
TPE2/TPE3 40-150	58
TPE2/TPE3 40-180	63
TPE2/TPE3 40-200	65
TPE2/TPE3 40-240	66
TPE2/TPE3 50-60	52
TPE2/TPE3 50-80	56
TPE2/TPE3 50-120	58
TPE2/TPE3 50-150	58
TPE2/TPE3 50-180	63
TPE2/TPE3 50-200	64
TPE2/TPE3 50-240	66
TPE2/TPE3 65-60	50
TPE2/TPE3 65-80	54
TPE2/TPE3 65-120	57
TPE2/TPE3 65-150	58
TPE2/TPE3 65-180	62
TPE2/TPE3 65-200	62
TPE2/TPE3 80-40	42
TPE2/TPE3 80-120	55
TPE2/TPE3 80-150	62
TPE2/TPE3 80-180	64
TPE2/TPE3 100-40	42
TPE2/TPE3 100-120	55
TPE2/TPE3 100-150	62
TPE2/TPE3 100-180	64

Защита электродвигателя

Внешняя защита электродвигателя не требуется. Электродвигатель оснащён тепловой защитой от медленно нарастающих перегрузок и блокировки.

Дополнительная защита

Такие выключатели должны иметь маркировку следующими символами:



При выборе автомата защитного отключения необходимо учитывать общее значение тока утечки всех элементов электрооборудования. Данные о токе утечки электродвигателя см. в разделах [Ток утечки](#) и [Ток утечки \(переменный ток\)](#), см. стр. 128.

Данное изделие может вызвать постоянный ток в проводе защитного заземления.

Защита от повышенного и пониженного напряжения

Повышенное и пониженное напряжения могут возникнуть в результате нестабильного энергоснабжения или отказа установки. Если напряжение выходит за пределы допустимого диапазона, электродвигатель останавливается. Электродвигатель автоматически повторно запускается, когда напряжение возвращается в допустимый диапазон. Таким образом, дополнительное защитное реле не требуется.

Примечание: Электродвигатель защищён от помех в результате переходных процессов со стороны питающего напряжения согласно стандарту EN 61800-3. В районах с высокой грозовой активностью рекомендуется установка внешней молниезащиты.

Защита от перегрузки

В случае превышения верхнего предела нагрузки, электродвигатель автоматически компенсирует превышение, снижая частоту вращения или останавливаясь, если превышение нагрузки сохраняется.

Электродвигатель остаётся выключенным в течение некоторого заданного периода времени. По истечении этого интервала электродвигатель автоматически перезапускается. Защита от перегрузки предотвращает повреждение электродвигателя. Таким образом, дополнительная защита не требуется.

Защита от перегрева

Электронный блок оснащён встроенным датчиком температуры для дополнительной защиты. Если температура превышает определенный уровень, электродвигатель автоматически компенсирует это превышение, снижая частоту вращения или останавливаясь, если температура продолжает возрастать. Электродвигатель остаётся выключенным в течение некоторого заданного периода времени. По истечении этого интервала электродвигатель автоматически перезапускается.

Защита от асимметрии фаз

Трёхфазные электродвигатели необходимо подключать к источнику питания в соответствии с IEC 60146-1-1, класс C. Это обеспечит корректную работу электродвигателя при асимметрии фаз. Также это гарантирует долгий срок службы компонентов.

Максимальное количество пусков и остановов

Количество пусков и остановов насоса путём подачи и отключения питающего напряжения не должно превышать одного раза в 15 минут.

При подаче питания запуск насоса происходит приблизительно через 5 с.

Если требуется более частое включение и выключение насоса, необходимо использовать вход для внешнего сигнала пуска/останова при включении или выключении насоса.

При запуске с помощью внешнего двухпозиционного выключателя насос начинает работать немедленно.

Схема соединений

Однофазное электропитание:

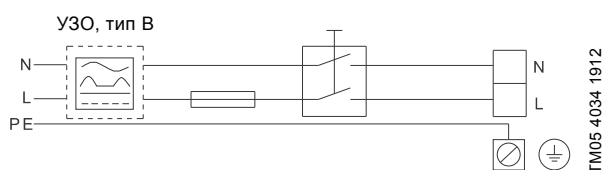


Рис. 106 Пример подключения к сети электродвигателя с выключателем электропитания, резервными плавкими предохранителями и дополнительной защитой

Трёхфазное питание:

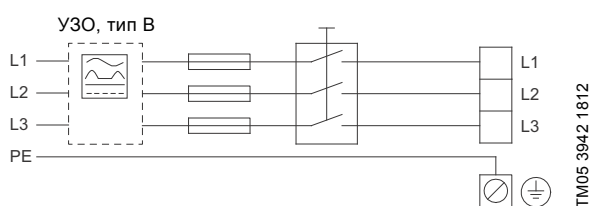


Рис. 107 Пример подключения к сети электродвигателя с выключателем электропитания, резервными плавкими предохранителями и дополнительной защитой

Клеммы соединений

Описания и обзоры клемм соединений в данном разделе применимы и к однофазным, и к трёхфазным электродвигателям.

Клеммы соединений, стандартный функциональный модуль (FM 200)

Стандартный модуль имеет следующие возможности подключения:

- два аналоговых входа
- два цифровых входа или один цифровой вход и один выход с открытым коллектором;
- вход и выход датчика Grundfos
К данному входу подключается заводской датчик перепада давления для насосов TPE, TPED серии 2000 и TPE3, TPE3 D.
- два выхода реле сигнализации;
- шина GENIbus.

См. рис. 108.

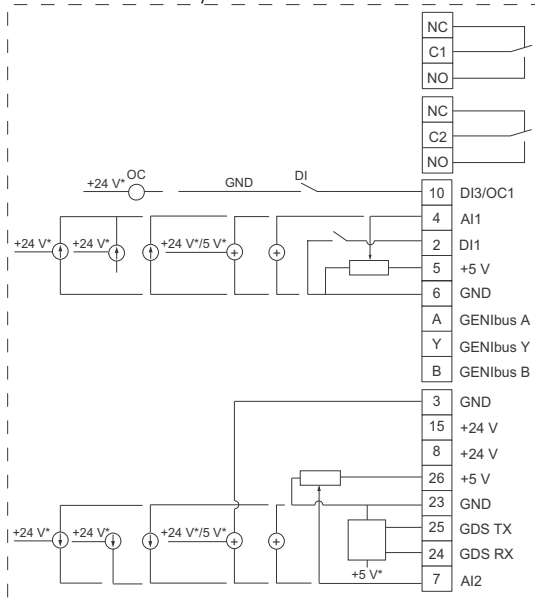
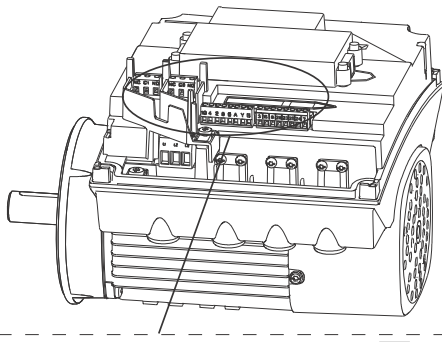
Примечание: Цифровой вход 1 установлен на заводе и служит для пуска/останова, разомкнутая цепь - для останова. Между клеммами 2 и 6 на заводе была установлена перемычка. Снимите перемычку, если цифровой вход 1 будет использоваться в качестве внешнего пуска/останова или для какой-либо иной внешней функции.

Входы и выходы

Все входы и выходы изнутри изолированы от подключенных к электросети частей при помощи усиленной изоляции и гальванически изолированы от других цепей.

На все клеммы системы управления подаётся пониженное напряжение для повышения электробезопасности (PELV), это обеспечивает защиту от ударов током.

- Выходы реле сигнализации
 - Реле сигнализации 1:
 - Под напряжением:
 - На выход можно подать напряжение питания до 250 В перем. тока.
 - PELV:
 - Выход гальванически изолирован от других цепей. Таким образом, на выход может быть подано рабочее или защитное сверхнизкое напряжение.
 - Реле сигнализации 2:
 - PELV:
 - Выход гальванически изолирован от других цепей. Таким образом, на выход может быть подано рабочее или защитное сверхнизкое напряжение.
- **Сетевое питание**, клеммы N, PE, L или L1, L2, L3, PE.



TM05 3510 3512

* При использовании внешнего источника питания в наличии должно иметься соединение с заземлением.

Рис. 108 Клеммы соединений, FM 200

Клемма	Тип	Функция
NC	Нормально замкнутый контакт	
C1	Общий	Реле сигнализации 1 LIVE или PELV
NO	Нормально разомкнутый контакт	
NC	Нормально замкнутый контакт	
C2	Общий	Реле сигнализации 2 только PELV
NO	Нормально разомкнутый контакт	
10	DI3/OC1	Цифровой вход/выход, настраиваемый. Открытый коллектор: макс. напряжение 24 В, резистивная или индуктивная нагрузка.
4	AI1	Аналоговый вход: 0-20 мА / 4-20 мА
2	DI1	Цифровой вход, настраиваемый
5	+5 В	Питание к потенциометру и датчику
6	GND	Заземление
A	GENIbus, A	GENIbus, A (+)
Y	GENIbus, Y	GENIbus, земля
B	GENIbus, B	GENIbus, B (-)
3	GND	Заземление
15	+24 В	Питание
8	+24 В	Питание
26	+5 В	Питание к потенциометру и датчику*
23	GND	Заземление
25	GDS TX	Выход цифрового датчика Grundfos
24	GDS RX	Вход цифрового датчика Grundfos
7	AI2	Аналоговый вход: 0-20 мА / 4-20 мА 0,5 - 3,5 В / 0-5 В / 0-10 В

Клеммы соединений, расширенный функциональный модуль FM 300

Расширенный функциональный модуль поставляется только в качестве дополнительного оборудования.

Расширенный модуль имеет следующие возможности подключения:

- три аналоговых входа
- один аналоговый выход
- два выделенных цифровых входа
- два настраиваемых цифровых входа или выхода с открытым коллектором
- Вход и выход цифрового датчика Grundfos. К данному входу подключается заводской датчик перепада давления для насосов TPE, TPED серии 2000 и TPE3, TPE3 D.
- два входа Pt100/1000
- два входа датчика LiqTec
- два выхода реле сигнализации;
- шина GENIbus.

См. рис. 109.

Примечание: Цифровой вход 1 установлен на заводе на вход пуск/останов, когда разомкнутый контур приводит к останову. Между клеммами 2 и 6 на заводе была установлена перемычка. Снимите перемычку, если цифровой вход 1 будет использоваться в качестве внешнего пуска/останова или для какой-либо иной внешней функции.

• Входы и выходы

Все входы и выходы изнутри изолированы от силовых цепей при помощи усиленной изоляции и гальванически изолированы от других цепей. На все клеммы системы управления подаётся пониженное напряжение для повышения электробезопасности (PELV), это обеспечивает защиту от ударов током.

• Выходы сигнального реле

– Реле сигнализации 1:

Под напряжением:

Допустимое напряжение питания - до 250 В перем. тока.

PELV:

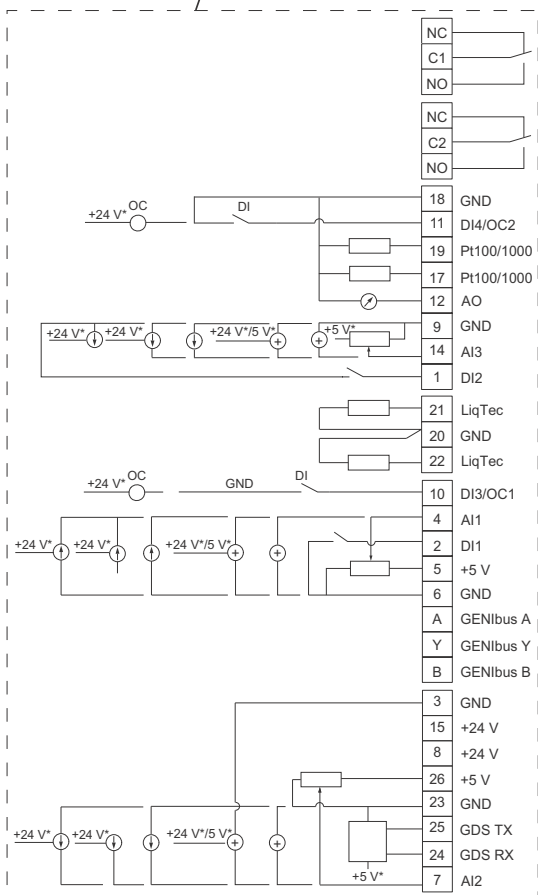
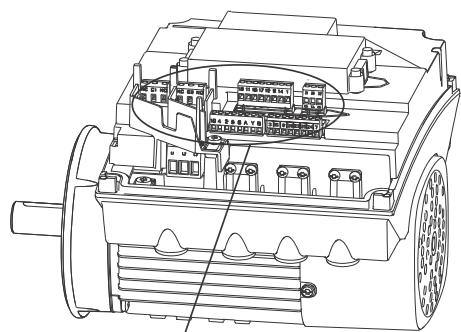
Выход гальванически изолирован от других цепей. Таким образом, на выход может быть подано рабочее или защитное сверхнизкое напряжение.

– Реле сигнализации 2:

PELV:

Выход гальванически изолирован от других цепей. Таким образом, на выход может быть подано рабочее или защитное сверхнизкое напряжение.

- **Сетевое питание**, клеммы N, PE, L или L1, L2, L3, PE.



TM05 3509 3512

* При использовании внешнего источника питания в наличии должно иметься соединение с заземлением.

Рис. 109 Клеммы соединений, FM 300 (дополнительно)

Клемма	Тип	Функция
NC	Нормально замкнутый контакт	Реле сигнализации 1 LIVE или PELV
C1	Общий	
NO	Нормально разомкнутый контакт	
NC	Нормально замкнутый контакт	Реле сигнализации 2 только PELV
C2	Общий	
NO	Нормально разомкнутый контакт	
18	GND	Заземление
11	DI4/OC2	Цифровой вход/выход, настраиваемый. Открытый коллектор: макс. напряжение 24 В, резистивная или индуктивная нагрузка.
19	Pt100/1000, вход 2	Pt100/1000, вход датчика
17	Pt100/1000, вход 1	Pt100/1000, вход датчика
12	AO	Аналоговый выход: 0-20 мА / 4-20 мА / 0-10 В
9	GND	Заземление
14	AI3	Аналоговый вход: 0-20 мА / 4-20 мА / 0-10 В
1	DI2	Цифровой вход, настраиваемый
21	Вход 1 датчика LiqTec	Вход датчика LiqTec Белый провод
20	GND	Заземление Коричневый и черный провод
22	Вход 2 датчика LiqTec	Вход датчика LiqTec Голубой провод
10	DI3/OC1	Цифровой вход/выход, настраиваемый. Открытый коллектор: Макс. напряжение 24 В, резистивная или индуктивная нагрузка.
4	AI1	Аналоговый вход: 0-20 мА / 4-20 мА / 0,5 - 3,5 В / 0-5 В / 0-10 В
2	DI1	Цифровой вход, настраиваемый
5	+5 В	Питание к потенциометру и датчику
6	GND	Заземление
A	GENIbus, A	GENIbus, A (+)
Y	GENIbus, Y	GENIbus, земля
B	GENIbus, B	GENIbus, B (-)
3	GND	Заземление
15	+24 В	Питание
8	+24 В	Питание
26	+5 В	Питание к потенциометру и датчику
23	GND	Заземление
25	GDS TX	Выход цифрового датчика Grundfos
24	GDS RX	Вход цифрового датчика Grundfos
7	AI2	Аналоговый вход: 0-20 мА / 4-20 мА / 0,5 - 3,5 В / 0-5 В / 0-10 В

Электродвигатели MGE, 4-полюсные двигатели мощностью от 11 до 18,5 кВт и 2-полюсные двигатели мощностью от 15 до 22 кВт

Двигатели Grundfos MGE 100, MGE 112, MGE 132, MGE 160 и MGE 180 обладают следующими особенностями:

- Трехфазный разъем питания.
- Трехфазные асинхронные индукционные двигатели с короткозамкнутой обмоткой, рассчитанные в соответствии с текущими требованиями IEC, DIN и VDE и стандартами. Электродвигатели оснащены преобразователем частоты и регулятором пропорционально-интегрального типа (ПИ).
- Используются для непрерывного управления частотой вращения E-насосов Grundfos, выпускаются мощностью от 11 до 18,5 кВт, 4-полюсные и мощностью от 15 до 22 кВт, 2-полюсные.

Напряжение питания

3 x 380-480 В - 10 %/+ 10 %, 50/60 Гц, PE.

Запасной предохранитель

Типоразмер электродвигателя [кВт]	Максимальный ток предохранителя [А]
11	26
15	36
18,5	43
22	51

Используются стандартные плавкие предохранители, а также быстро сгорающие предохранители или предохранители с задержкой срабатывания.

Ток утечки

Типоразмер электродвигателя [кВт]	Ток утечки [мА]
11-22	> 10

Ток утечки измеряется в соответствии с EN 61800-5-1.

Вход и выход

Пуск/останов

- Внешний беспотенциальный контакт.
Напряжение: 5 В DC.
Ток: Менее 5 мА.
Экранированный кабель: 0,5 - 1,5 мм² / 28-16 AWG.

Цифровой вход

- Внешний беспотенциальный контакт.
Напряжение: 5 В DC.
Ток: Менее 5 мА.
Экранированный кабель: 0,5 - 1,5 мм² / 28-16 AWG.

Сигналы установленных значений

- Потенциометр
0-10 В пост. тока, 10 кОм (через встроенный источник напряжения).
Экранированный кабель: 0,5 - 1,5 мм² / 28-16 AWG.
Макс. длина кабеля: 100 м
- Потенциальный сигнал
0-10 В пост. тока, R_i > 50 Ом.
Допуск на погрешность: + 0/- 3 % при макс. сигнале напряжения.
Экранированный кабель: 0,5 - 1,5 мм² / 28-16 AWG.
Макс. длина кабеля: 500 м
- Сигнал тока
0-20 мА/4-20 мА пост. тока, R_i = 175 Ом.
Допуск на погрешность: + 0/- 3 % при макс. сигнале тока.
Экранированный кабель: 0,5 - 1,5 мм² / 28-16 AWG.
Макс. длина кабеля: 500 м

Сигналы датчика

- Потенциальный сигнал
0-10 В пост. тока, R_i > 50 кОм (через встроенный источник напряжения).
Допуск на погрешность: + 0/- 3 % при макс. сигнале напряжения.
Экранированный кабель: 0,5 - 1,5 мм² / 28-16 AWG.
Макс. длина кабеля: 500 м
- Сигнал тока
0-20 мА/4-20 мА пост. тока, R_i = 175 Ом.
Допуск на погрешность: + 0/- 3 % при макс. сигнале тока.
Экранированный кабель: 0,5 - 1,5 мм² / 28-16 AWG.
Макс. длина кабеля: 500 м
- Электропитание датчика
+24 В пост. тока, максимум 40 мА.

Выход сигнала

- Беспотенциальный коммутирующий контакт.
Макс. нагрузка контакта: 250 В AC, 2 А.
Мин. нагрузка контакта: 5 В DC, 10 мА.
Экранированный кабель: 0,5 - 1,5 мм² / 28-16 AWG.
Макс. длина кабеля: 500 м

Вход шины связи

- Протокол шины Grundfos GENibus, RS-485.
Экранированный кабель: 0,5 - 1,5 мм² / 28-16 AWG.
Макс. длина кабеля: 500 м

ЭМС (электромагнитная совместимость) по EN 61800-3

[кВт]	Наведенные и излучаемые помехи/помехоустойчивость
11	Выбросы:
15	Данные электродвигатели относятся к категории С3, что соответствует CISPR11, группе 2, классу А, и устанавливаются в промышленных районах (второй уровень).
18,5	В случае установки внешнего фильтра электромагнитных помех Grundfos, электродвигатели относятся к категории С2, что соответствует CISPR11, группе 1, классу А, и могут быть установлены в жилых зонах (первый уровень).
22	При установке электродвигателей в жилых районах могут потребоваться дополнительные меры, поскольку двигатели могут вызывать радиопомехи.
	Примечание:
	Невосприимчивость: Электродвигатели отвечают требованиям к условиям эксплуатации первого и второго уровня.

За дополнительной информацией об электромагнитной совместимости обратитесь к разделу [ЭМС \(электромагнитная совместимость\)](#), стр. 141.

Класс защиты корпуса

Стандарт: IP55 (IEC34-5).

Класс изоляции

F (IEC 85).

Допустимая температура окружающей среды

В процессе эксплуатации от -20 ° до +40 °С

При хранении / транспортировке: от -25 до +70 °С.

Влажность воздуха в насосном помещении

Макс. 95 %.

Звуковое давление

[кВт]	Частота вращения, указанная на заводской табличке [мин ⁻¹]	Звуковое давление [дБ(А)]
11	1400-1500	54
	1700-1800	59
15	1400-1500	54
	1700-1800	59
	2800-3000	65
	3400-3600	70
18,5	1400-1500	65
	1700-1800	69
	2800-3000	69
	3400-3600	74
22	2800-3000	73
	3400-3600	78

Защита электродвигателя

Внешняя защита электродвигателя не требуется. Электродвигатель оснащен тепловой защитой от медленно нарастающих перегрузок и блокировки.

Дополнительная защита

Такие выключатели должны иметь маркировку со следующими обозначениями:



При выборе автомата защитного отключения необходимо учитывать общее значение тока утечки всех элементов электрооборудования. Данные о токе утечки электродвигателя см. в разделах *Ток утечки* и *Ток утечки (переменный ток)*, см. стр. 128.

Данное изделие может вызвать постоянный ток в проводе защитного заземления.

Защита от повышенного и пониженного напряжения

Повышенное и пониженное напряжения могут возникнуть в результате нестабильного энергоснабжения или отказа установки. Если напряжение выходит за пределы допустимого диапазона, электродвигатель останавливается. Электродвигатель автоматически повторно запускается, когда напряжение возвращается в допустимый диапазон. Таким образом, дополнительное защитное реле не требуется.

Примечание: Электродвигатель защищен от помех в результате переходных процессов со стороны питающего напряжения согласно стандарту EN 61800-3. В районах с высокой грозовой активностью рекомендуется установка внешней молниезащиты.

Защита от перегрузки

В случае превышения верхнего предела нагрузки, электродвигатель автоматически компенсирует превышение, снижая частоту вращения или останавливаясь, если превышение нагрузки сохраняется.

Электродвигатель остаётся выключенным в течение некоторого заданного периода времени. По истечении этого интервала электродвигатель автоматически перезапускается. Защита от перегрузки предотвращает повреждение электродвигателя. Таким образом, дополнительная защита не требуется.

Защита от перегрева

Электронный блок оснащён встроенным датчиком температуры для дополнительной защиты. Если температура превышает определенный уровень, электродвигатель автоматически компенсирует это превышение, снижая частоту вращения или останавливаясь, если температура продолжает возрастать. Электродвигатель остаётся выключенным в течение некоторого заданного периода времени. По истечении этого интервала электродвигатель автоматически перезапускается.

Защита от асимметрии фаз

Трёхфазные электродвигатели необходимо подключать к источнику питания в соответствии с IEC 60146-1-1, класс C. Это обеспечит корректную работу электродвигателя при асимметрии фаз. Также это гарантирует долгий срок службы компонентов.

Максимальное количество пусков и остановов

Количество пусков и остановов насоса путём подачи и отключения питающего напряжения не должно превышать одного раза в 15 минут.

При подаче питания запуск насоса происходит приблизительно через 5 с.

Если требуется более частое включение и выключение насоса, необходимо использовать вход для внешнего сигнала пуска/останова при включении или выключении насоса.

При запуске с помощью внешнего двухпозиционного выключателя насос начинает работать немедленно.

Схема соединений, 11-22 кВт

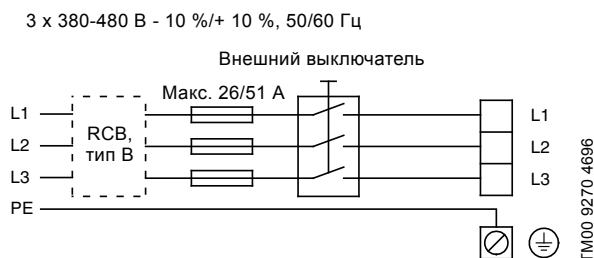


Рис. 110 Схема соединений, трехфазные двигатели MGE, 11-22 кВт

Другие подключения

Примечание: В целях предосторожности убедитесь в том, что провода, которые необходимо подключать к указанным группам соединений, тщательно изолированы по всей длине:

Группа 1: Входы

- Пуск или останов, клеммы 2 и 3
- цифровой вход, клеммы 1 и 9
- вход установленного значения, клеммы 4, 5 и 6
- вход датчика, клеммы 7 и 8
- GENIbus, клеммы B, Y и A.

Все входы (группа 1) изолированы от подключенных к электросети токопроводящих частей электрооборудования с помощью усиленной изоляции и гальванически изолированы от других электроцепей.

На все клеммы системы управления подается пониженное напряжение для повышения электробезопасности (PELV), это обеспечивает защиту от ударов током.

- **Группа 2** Выход (сигнала реле, клемм NC, C, NO). Выход (группа 2) гальванически изолирован от других электроцепей. Таким образом, на выход может быть подано рабочее или защитное сверхнизкое напряжение.
- **Группа 3** Сетевое питание (клеммы L1, L2, L3). Гальваническая развязка должна отвечать требованиям усиленной изоляции согласно стандарту EN 61800-5-1, включая требования по длине пути тока утечки и допускам.
- **Группа 4** Коммуникационный кабель (8-конт. штыревой разъем), только TPED
Кабель связи подключается к розеточной части в группе 4. Кабель предназначен для связи между двумя насосами, подключается один или два датчика давления.
Переключатель группы 4 дает возможность выбрать режим работы "поочередный" или "с резервирование".

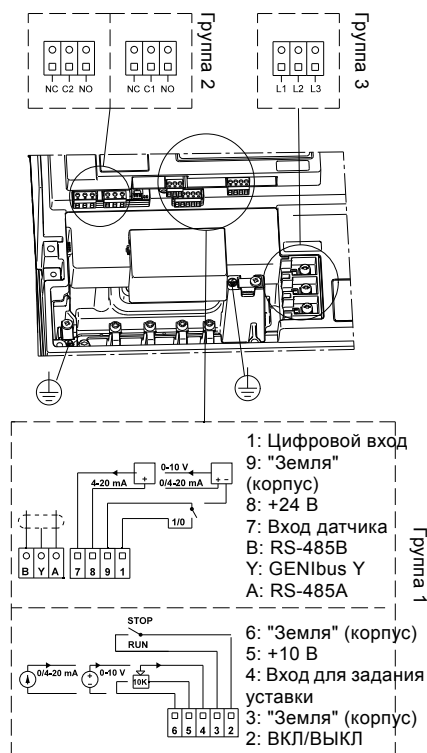


Рис. 111 Клеммы соединений

TM03 8608 2007

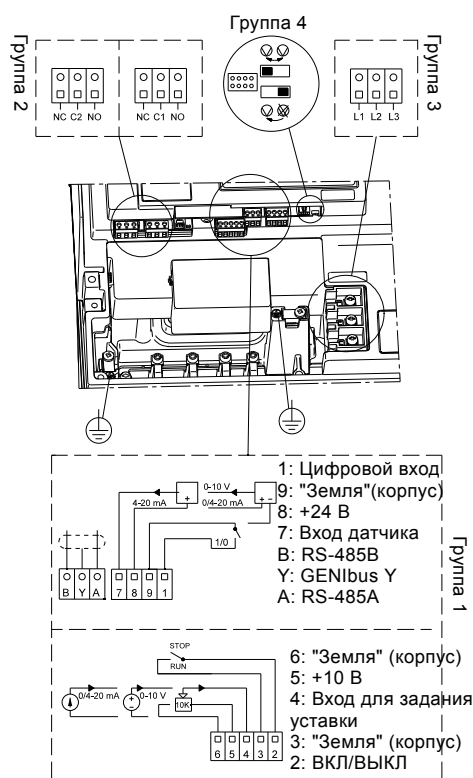


Рис. 112 Соединительные клеммы насосов TPED серии 2000

TM03 9134 3407

Идентификация функционального модуля

Модуль можно идентифицировать одним из следующих способов:

Grundfos GO

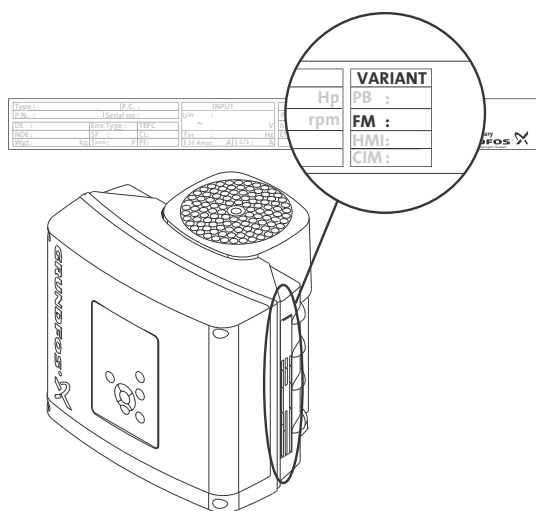
Выберите меню "Установленные модули" в окне "Состояние".

Дисплей насоса

Если насос оборудован расширенной панелью управления, выберите меню "Установленные модули" в окне "Состояние".

Заводская табличка двигателя

Установленный модуль можно идентифицировать по заводской табличке электродвигателя. См. рис. 113.



TM06 1889 3314

Рис. 113 Идентификация функционального модуля

Вариант	Описание
FM 200	Стандартный функциональный модуль
FM 300	Расширенный функциональный модуль

22. ЭМС (электромагнитная совместимость)

Электромагнитная совместимость и правильная установка

Общая информация

Возрастающее применение электрических / электронных устройств управления и электронного оборудования, включая ПЛК и компьютеры во всех областях бизнеса, требует соответствия этих изделий действующим стандартам электромагнитной совместимости. Необходимо убедиться в правильности монтажа.

Настоящим раздел посвящен этой проблеме.

Что такое электромагнитная совместимость?

Электромагнитная совместимость - это способность электрического или электронного устройства функционировать в данной электромагнитной среде, не мешая окружающим устройствам, и без помех со стороны окружающих устройств. Электромагнитная совместимость обычно разделяется на помехоэмиссию и помехоустойчивость.

Излучение

Помехоэмиссия определяется как электромагнитный шум, излучаемый устройством во время работы, который может снизить функциональность других устройств или нарушить радиочастотные коммуникации, включая радио / телевидение.

Помехоустойчивость

Помехоустойчивость относится к способности устройства функционировать, независимо от наличия электрического или электромагнитного шума, например, шума искрения от контакторов или высокочастотных полей от различных передатчиков, мобильных телефонов и пр.

Е-насосы и электромагнитная совместимость

Все Е-насосы Grundfos сертифицированы в соответствии с правилами маркировки CE- и C-, указывающей, что изделие разработано в соответствии с требованиями EMC, установленными EU (Европейский союз) и законодательством Австралии / Новой Зеландии.

EMC и CE



Все насосы соответствуют требованиям директивы об электромагнитной совместимости 2004/108/ЕС и прошли испытания в соответствии со стандартом EN 61800-3. Все насосы снабжены фильтрами радиочастотных помех и варисторами на входе питания для защиты электроники от всплесков напряжения и шума, присутствующего в сети питания (помехоустойчивость). В то же время фильтр ограничит количество электрического шума, который излучает Е-насос в сеть питания (помехоэмиссия). Все остальные входы электронного устройства также будут защищены от всплесков и шума, который может повредить или нарушить работу устройства.

Кроме того, механическая и электронная часть разработаны так, чтобы устройство работало существенно ниже определенного уровня излучаемых электромагнитных помех.

Пределы, в которых испытаны Е-насосы, перечислены в стандарте EN 61800-3.

Где устанавливать Е-насосы?

Все Е-насосы с двигателями MGE можно использовать в жилых зонах (первый класс окружающей среды) и в промышленных зонах (второй класс окружающей среды) с определенными ограничениями.

Что означает первый и второй класс окружающей среды

К первому классу окружающей среды (жилая зона) относятся установки, напрямую подключенные к сети питания низкого напряжения, которая предназначена для питания жилых домов.

Ко второму классу (промышленные зоны) относятся установки, которые не подключены к сети питания низкого напряжения, которая предназначена для питания жилых домов.

Уровень электромагнитных помех может быть намного выше, чем в первом классе.

EMC и C-маркировка



Все E-насосы с нанесенным логотипом C-маркировки соответствуют требованиям электромагнитной совместимости, принятым в Австралии и Новой Зеландии.

Сертификация C-маркировки основана на стандартах EN, и, поэтому, устройства проходят испытания в соответствии с Европейским стандартом EN 61800-3.

C-маркировка наносится только на E-насосы с двигателями MGE.

C-маркировка относится только к помехоэмиссии.

Электромагнитная совместимость и правильная установка

Будучи сертифицированным в соответствии с требованиями CE и C-маркировки, E-насосы соответствуют и прошли испытания на соответствие требованиям электромагнитной совместимости. Однако это не означает, что E-насосы устойчивы ко всем шумам, которым они подвергаются на практике. В некоторых установках влияние может превышать уровень, в соответствии с которым изделие рассчитано и испытано.

Кроме того, бесперебойная работа в зашумленной среде предполагает, что установка E-насоса сделана правильно.

Далее вы найдете описание правильной установки E-насоса.

Подключение к сети питания двигателя MGE

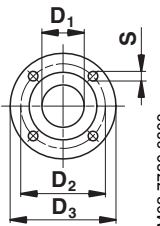
Практика показывает, что внутри клеммных коробок часто делают большие кабельные петли для обеспечения "запаса". Это безусловно будет полезным. Однако в отношении электромагнитной совместимости это неудачное решение, т.к. эти кабельные петли работают как антенны внутри клеммной коробки.

Чтобы избежать проблем с электромагнитной совместимостью, кабель питания и его проводники в клеммной коробке E-насоса должны быть как можно более короткими. При необходимости слабины кабеля можно вывести за пределы E-насоса.

23. Фланцы насосов TP

Размеры фланцев

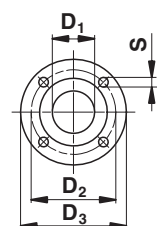
Фланцы PN 6 и PN 10

	EN 1092-2 PN 6 (0,6 МПа)						EN 1092-2 PN 10 (1,0 МПа)									
	Номинальный диаметр (DN)						Номинальный диаметр (DN)									
	32	40	50	65	80	100	32	40	50	65	80	100	125	150	200	250
D₁	32	40	50	65	80	100	32	40	50	65	80	100	125	150	200	250
D₂	90	100	110	130	150	170	100	110	125	145	160	180	210	240	295	350
D₃	120	130	140	160	190	210	140	150	165	185	200	220	250	285	340	395
S	4 x 14	4 x 14	4 x 14	4 x 14	4 x 19	4 x 19	4 x 19	4 x 19	4 x 19	4 x 19	8 x 19	8 x 19	8 x 19	8 x 23	8 x 23	12 x 23

Фланцы PN 16 и PN 25

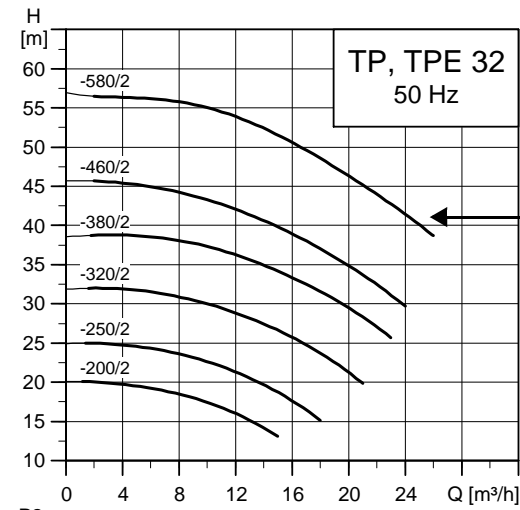
	EN 1092-2 PN 16 (1,6 МПа)									EN 1092-2 PN 25 (2,5 МПа)						
	Номинальный диаметр (DN)									Номинальный диаметр (DN)						
	32	40	50	65	80	100	125	150	200	100	125	150	200	250	300	350
D₁	32	40	50	65	80	100	125	150	200	100	125	150	200	250	300	350
D₂	100	110	125	145	160	180	210	240	295	190	220	250	310	370	430	490
D₃	140	150	165	185	200	220	250	285	340	235	270	300	360	425	485	555
S	4 x 19	4 x 19	4 x 19	4 x 19	8 x 19	8 x 19	8 x 19	8 x 23	12 x 23	8 x 23	8 x 28	8 x 28	12 x 28	12 x 31	16 x 31	16 x 34

Фланцы PN 40

	EN/DIN 2635 PN 40 (4,0 МПа)	
	Номинальный диаметр (DN)	
	400	500
D₁	400	500
D₂	585	670
D₃	660	755
S	16 x 39	20 x 42

24. Диаграммы рабочих характеристик

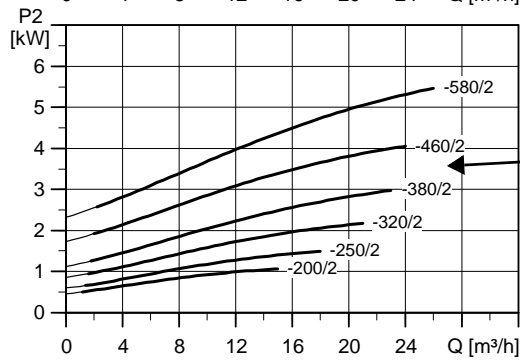
Расположение данных на графике



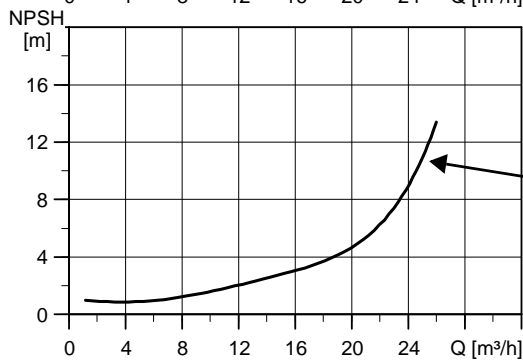
← Тип и частота насоса

Кривая QH для отдельного одинарного насоса.

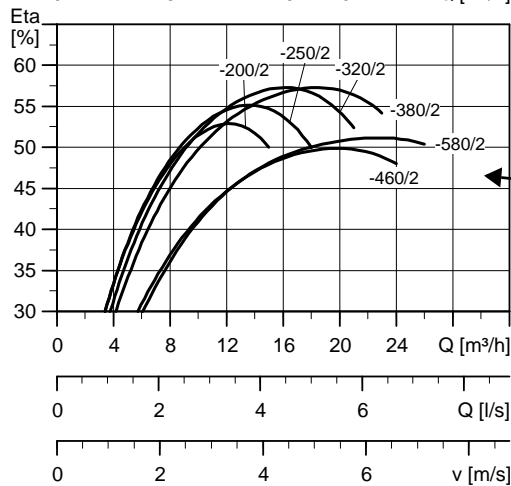
←
Графики, указанные выделенными линиями, соответствуют рекомендуемой области производительности.



← Кривая мощности обозначает потребляемую мощность насоса [P2].



← Кривая NPSH (3 %) демонстрирует максимальную высоту столба жидкости на всасывании насоса, NPSH, требуемую для гарантии того, что напор насоса не уменьшается более чем на 3 %. Давление, доступное в системе должно соответствовать кривой NPSH (3 %).



← Кривая характеристики Eta показывает КПД насоса.

Условия снятия характеристик с графиков кривых

Нижеприведенные принципы применимы к кривым, показанным на следующих страницах:

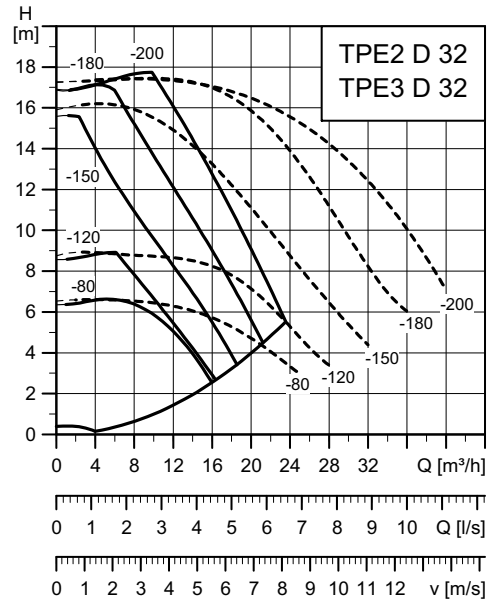
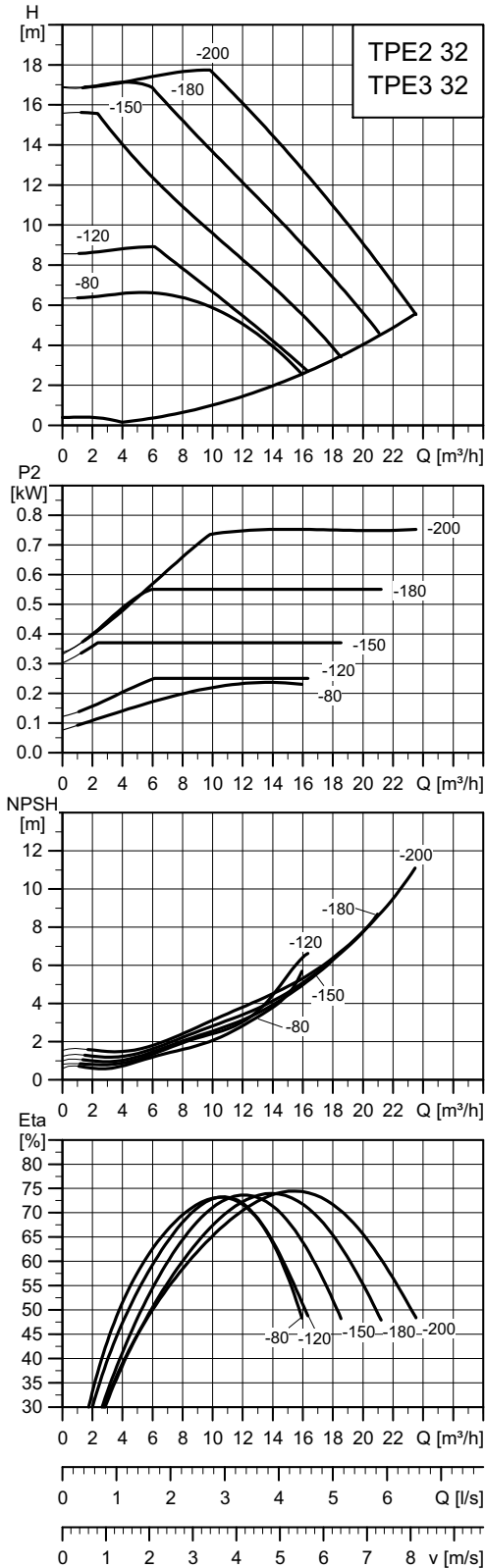
- Допуски в соответствии с ISO 9906:2012, класс 3B.
- Характеристики относятся к производительности **одинарных трехфазных насосов**. Для других вариантов насосов см. индивидуальные характеристики в программе Grundfos Product Center. См. стр. 264. У насосов других исполнений производительность может отличаться по следующим причинам:
 - Возможны потери из-за клапана сдвоенного насоса.
 - Однофазные двигатели работают с пониженной скоростью.

Примечание: Компания Grundfos не рекомендует непрерывную параллельную работу сдвоенных насосов (за исключением TPE2 D, TPE3 D) из-за повышенного расхода насоса. Слишком высокий расход может привести к сильному шуму во время работы, повышенному износу рабочего колеса из-за кавитации и пр.
- Кривые рабочих характеристик QH отдельных насосов показаны на расчетной частоте вращения стандартного трехфазного двигателя. Дополнительная информация показана в таблицах технических характеристик на следующих страницах. Производительность однофазного двигателя слегка снижена. Точные характеристики показаны в программе Grundfos Product Center. См. стр. 264.
- Кривые насосов TPE серии 1000 и TPE серии 2000 показаны только как номинальные (100 % характеристики). Точные характеристики показаны в программе Grundfos Product Center. См. стр. 264.
- Измерения проведены для воды, не содержащей воздуха, при температуре 20 °C.
- Кривые соответствуют кинематической вязкости $\nu = 1 \text{ мм}^2/\text{с}$ (1 сСт).
- Из-за опасности перегрева насос не должен работать непрерывно ниже минимального расхода, указанного жирными кривыми.
- Если плотность и / или вязкость перекачиваемой жидкости выше, чем характеристики воды, может потребоваться применение двигателя с более высокой производительностью.

25. Диаграммы характеристик и технические данные

TPE2, TPE2 D, TPE3, TPE3 D, PN 6, 10, 16

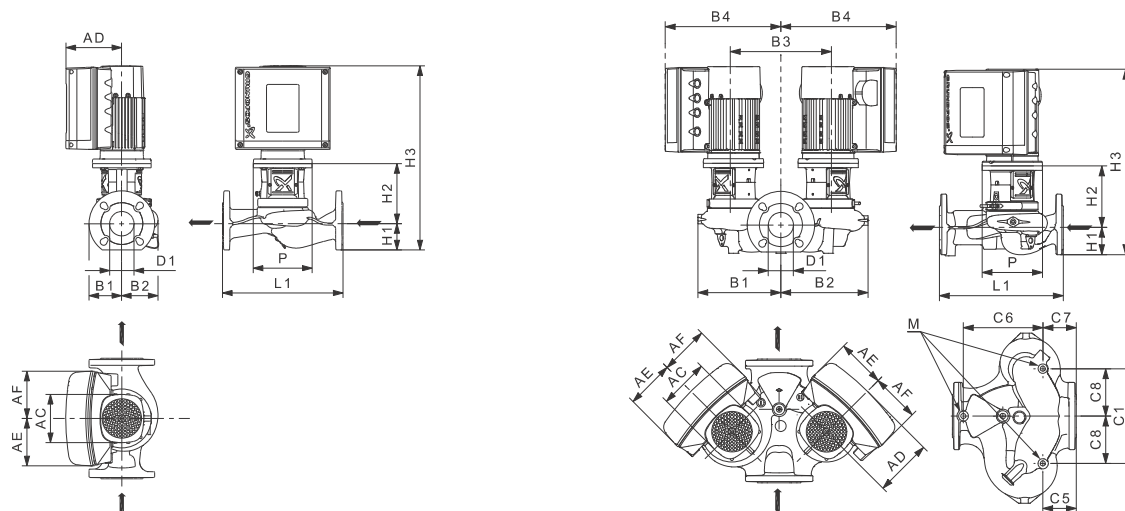
TPE2, TPE2 D, TPE3, TPE3 D 32



TM05 8191 2115

TM05 8171 2115

Примечание: Пунктирные линии кривых QH относятся к насосам TPE2 D, TPE3 D, работающим параллельно.



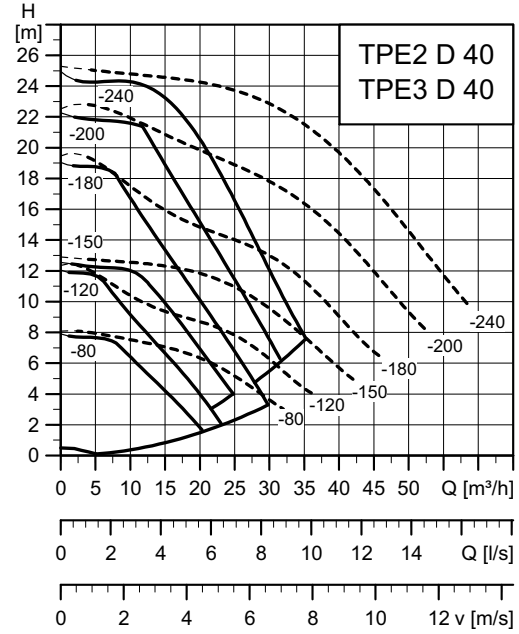
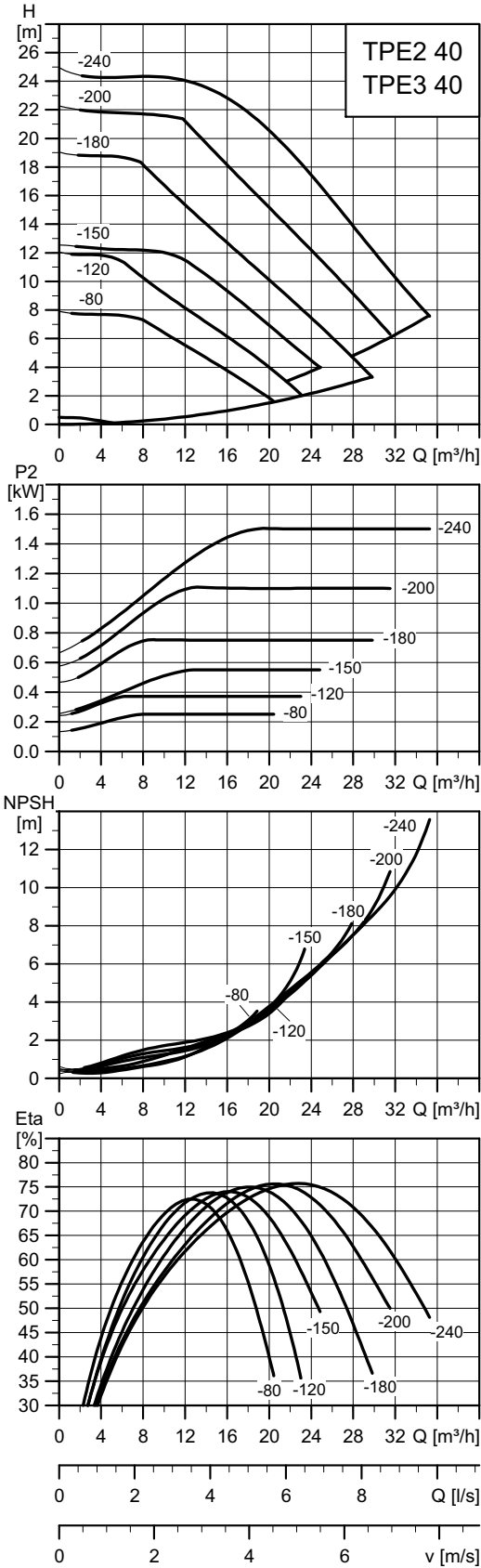
TM05 8182 4514 - TM05 8183 4514

Технические данные

TPE2, TPE3 32			-80	-120	-150	-180	-200
TPE2, TPE3			•	•	•	•	•
TPE2 D, TPE3 D			•	•	•	•	•
P2	1~/3~	кВт	0,25	0,25	0,37	0,55	0,75
PN			PN 6/10/16	PN 6/10/16	PN 6/10/16	PN 6/10/16	PN 6/10/16
T _{мин} ; T _{макс}		[°C]	[-25;120]	[-25;120]	[-25;120]	[-25;120]	[-25;120]
D1		[мм]	32	32	32	32	32
AC	1~/3~	[мм]	122/122	122/122	122/122	122/122	122/122
AD	1~/3~	[мм]	158/158	158/158	158/158	158/158	158/158
AE	1~/3~	[мм]	106/134	106/134	106/134	106/134	106/134
AF	1~/3~	[мм]	106/134	106/134	106/134	106/134	106/134
P		[мм]	165	165	165	165	165
B1★		[мм]	73/210	73/210	73/210	73/210	73/210
B2★		[мм]	73/209	73/209	73/209	73/209	73/209
B3		[мм]	260	260	260	260	260
B4★	1~	[мм]	-/317	-/317	-/317	-/317	-/317
	3~	[мм]	-/337	-/337	-/337	-/337	-/337
C1★		[мм]	-/263	-/263	-/263	-/263	-/263
C5★		[мм]	-/50	-/50	-/50	-/50	-/50
C6★		[мм]	-/97	-/97	-/97	-/97	-/97
C7★		[мм]	-/90	-/90	-/90	-/90	-/90
C8★		[мм]	-/130	-/130	-/130	-/130	-/130
L1		[мм]	220	220	220	220	220
H1★		[мм]	65/68	65/68	65/68	65/68	65/68
H2		[мм]	159	159	159	159	159
H3★	1~	[мм]	439/442	439/442	439/442	439/442	439/442
	3~	[мм]	479/482	479/482	479/482	479/482	479/482
M			M12	M12	M12	M12	M12

★ Размер до наклонной черты относится к одинарному насосу, а размер после наклонной черты относится к сдвоенному насосу.

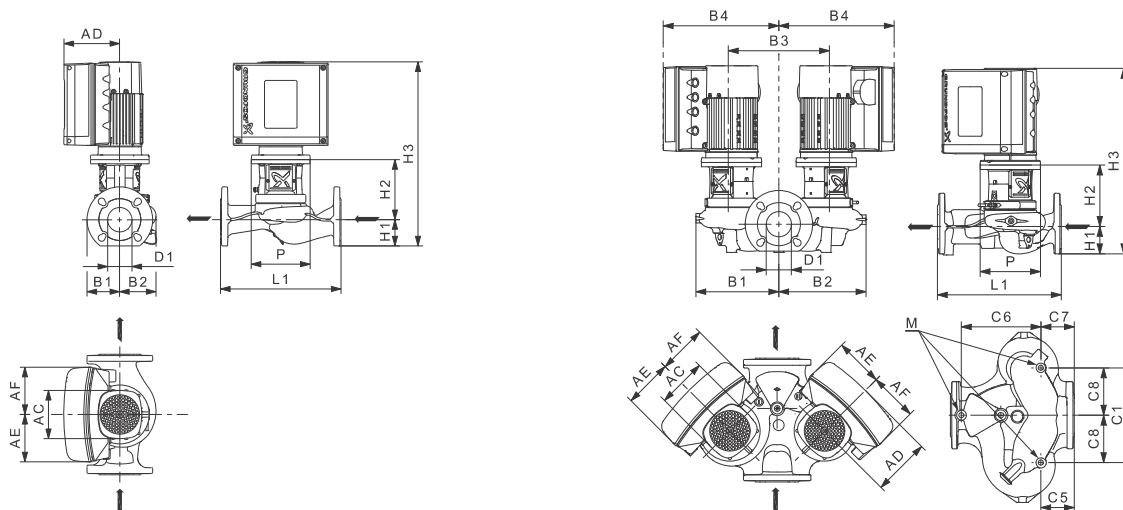
TPE2, TPE2 D, TPE3, TPE3 D 40



TM05 8192 2115

TM05 8172 2115

Примечание: Пунктирные линии кривых QH относятся к насосам TPE2 D, TPE3 D, работающим параллельно.



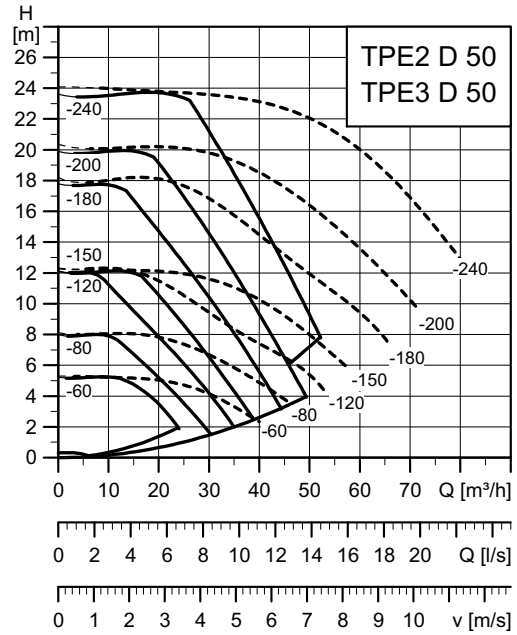
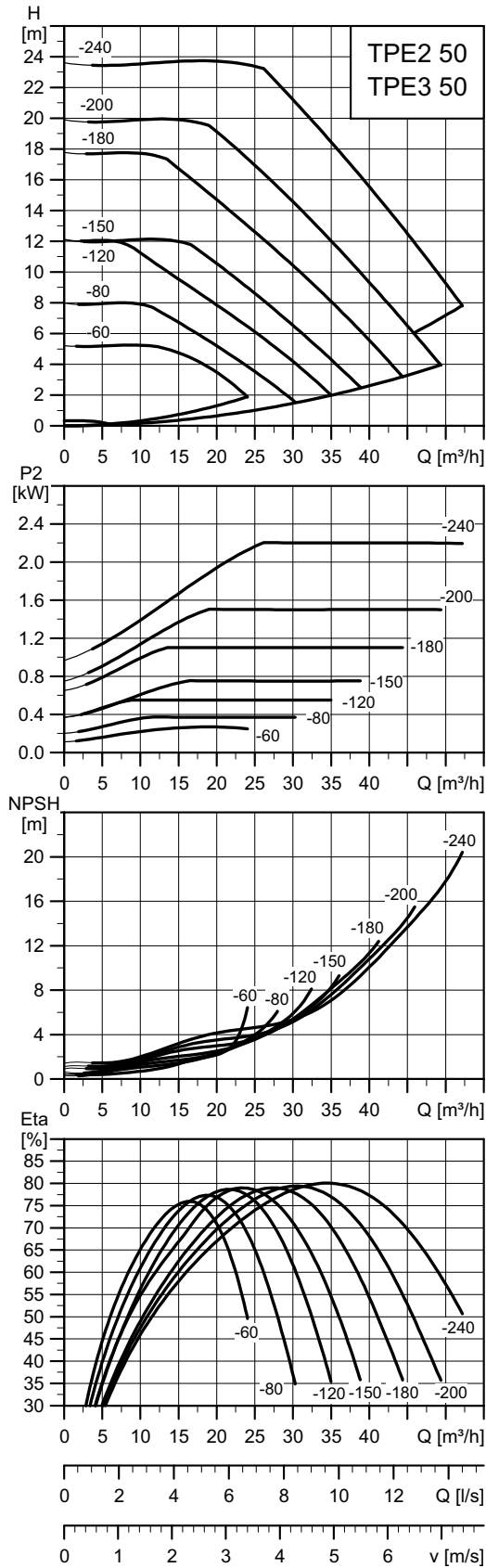
TM05 8182 4514 - TM05 8183 4514

Технические данные

TPE2, TPE3 40			-80	-120	-150	-180	-200	-240
TPE2, TPE3			•	•	•	•	•	•
TPE2 D, TPE3 D			•	•	•	•	•	•
P2	1~/3~	кВт	0,25	0,37	0,55	0,75	1,1	1,5
PN			PN 6/10/16	PN 6/10/16	PN 6/10/16	PN 6/10/16	PN 6/10/16	PN 6/10/16
T _{мин} ; T _{макс}		[°C]	[-25;120]	[-25;120]	[-25;120]	[-25;120]	[-25;120]	[-25;120]
D1		[мм]	40	40	40	40	40	40
AC	1~/3~	[мм]	122/122	122/122	122/122	122/122	122/122	122/122
AD	1~/3~	[мм]	158/158	158/158	158/158	158/158	158/158	158/158
AE	1~/3~	[мм]	106/134	106/134	106/134	106/134	106/134	106/134
AF	1~/3~	[мм]	106/134	106/134	106/134	106/134	106/134	106/134
P		[мм]	165	165	165	165	165	165
B1★		[мм]	72/218	72/218	72/218	72/218	72/218	72/218
B2★		[мм]	82/220	82/220	82/220	82/220	82/220	82/220
B3		[мм]	260	260	260	260	260	260
B4★	1~	[мм]	-/317	-/317	-/317	-/317	-/317	-/317
	3~	[мм]	-/337	-/337	-/337	-/337	-/337	-/337
C1★		[мм]	-/260	-/260	-/260	-/260	-/260	-/260
C5★		[мм]	-/75	-/75	-/75	-/75	-/75	-/75
C6★		[мм]	-/58	-/58	-/58	-/58	-/58	-/58
C7★		[мм]	-/155	-/155	-/155	-/155	-/155	-/155
C8★		[мм]	-/130	-/130	-/130	-/130	-/130	-/130
L1		[мм]	250	250	250	250	250	250
H1★		[мм]	65/69	65/69	65/69	65/69	65/69	65/69
H2		[мм]	162	162	162	162	162	162
H3★	1~	[мм]	442/446	442/446	442/446	442/446	442/446	462/466
	3~	[мм]	482/486	482/486	482/486	482/486	482/486	502/506
M			M12	M12	M12	M12	M12	M12

★ Размер до наклонной черты относится к одинарному насосу, а размер после наклонной черты относится к сдвоенному насосу.

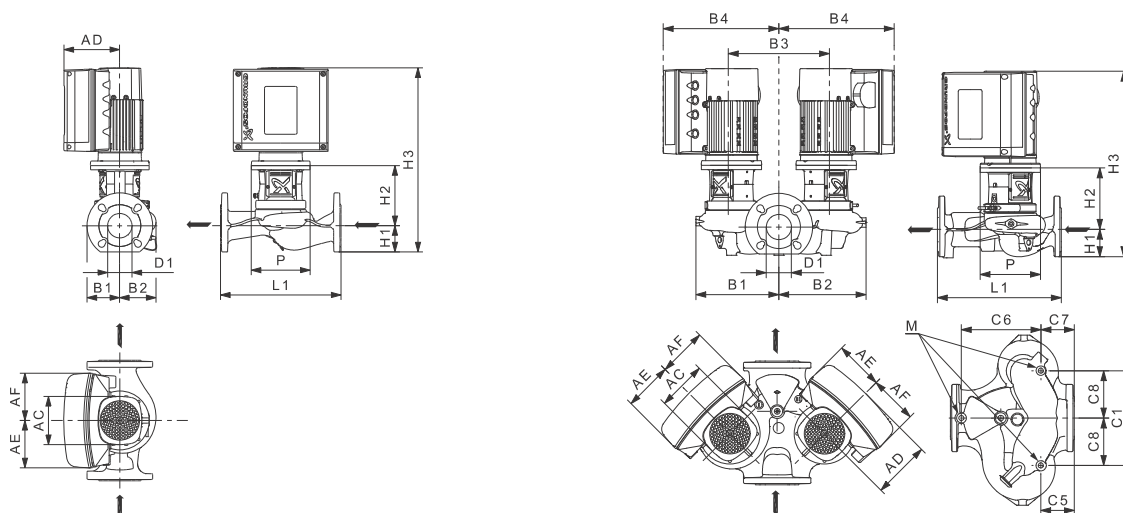
TPE2, TPE2 D, TPE3, TPE3 D 50



TM05 8193 2115

TM05 8173 2115

Примечание: Пунктирные линии кривых QH относятся к насосам TPE2 D, TPE3 D, работающим параллельно.



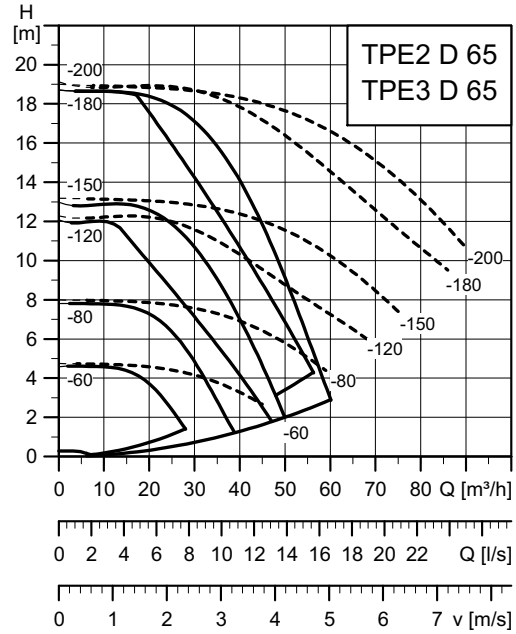
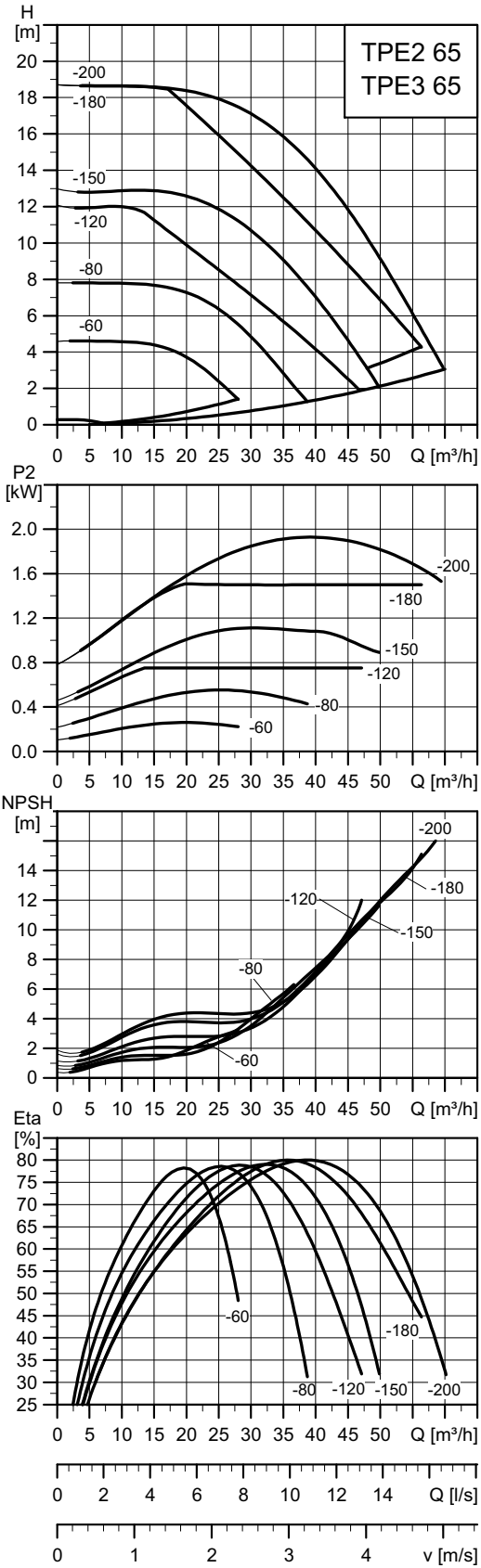
TM05 8182 4514 - TM05 8183 4514

Технические данные

TPE2, TPE3 50		-60	-80	-120	-150	-180	-200	-240	
TPE2, TPE3		•	•	•	•	•	•	•	
TPE2 D, TPE3 D		•	•	•	•	•	•	•	
P2	1~3~	кВт	0,37	0,37	0,55	0,75	1,1	1,5	2,2
PN			PN 6/10/16	PN 6/10/16	PN 6/10/16	PN 6/10/16	PN 6/10/16	PN 6/10/16	PN 6/10/16
T _{мин} ; T _{макс}		[°C]	[-25;120]	[-25;120]	[-25;120]	[-25;120]	[-25;120]	[-25;120]	[-25;120]
D1		[мм]	50	50	50	50	50	50	50
AC	1~3~	[мм]	122/122	122/122	122/122	122/122	122/122	122/122	122/122
AD	1~3~	[мм]	158/158	158/158	158/158	158/158	158/158	158/158	158/158
AE	1~3~	[мм]	106/134	106/134	106/134	106/134	106/134	106/134	-/134
AF	1~3~	[мм]	106/134	106/134	106/134	106/134	106/134	106/134	-/134
P		[мм]	165	165	165	165	165	165	165
B1★		[мм]	75/223	75/223	75/223	75/223	75/223	75/223	75/223
B2★		[мм]	91/227	91/227	91/227	91/227	91/227	91/227	91/227
B3		[мм]	260	260	260	260	260	260	260
B4★	1~	[мм]	-/317	-/317	-/317	-/317	-/317	-/317	-/317
	3~	[мм]	-/337	-/337	-/337	-/337	-/337	-/337	-/337
C1★		[мм]	-/260	-/260	-/260	-/260	-/260	-/260	-/260
C5★		[мм]	-/75	-/75	-/75	-/75	-/75	-/75	-/75
C6★		[мм]	-/175	-/175	-/175	-/175	-/175	-/175	-/175
C7★		[мм]	-/75	-/75	-/75	-/75	-/75	-/75	-/75
C8★		[мм]	-/130	-/130	-/130	-/130	-/130	-/130	-/130
L1		[мм]	280	280	280	280	280	280	280
H1★		[мм]	72/75	72/75	72/75	72/75	72/75	72/75	72/75
H2		[мм]	162	162	162	162	162	162	162
H3★	1~	[мм]	449/451	449/451	449/451	449/451	449/451	469/471	-
	3~	[мм]	489/491	489/491	489/491	489/491	489/491	509/511	509/511
M			M12	M12	M12	M12	M12	M12	M12

★ Размер до наклонной черты относится к одинарному насосу, а размер после наклонной черты относится к сдвоенному насосу.

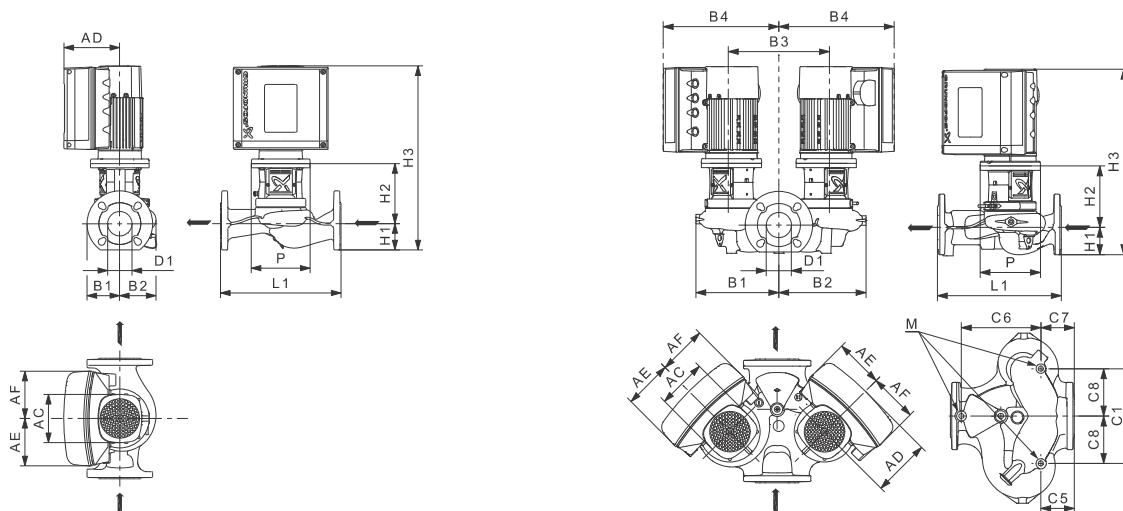
TPE2, TPE2 D, TPE3, TPE3 D 65



TM05 8194 2115

TM05 8174 2115

Примечание: Пунктирные линии кривых QH относятся к насосам TPE2 D, TPE3 D, работающим параллельно.



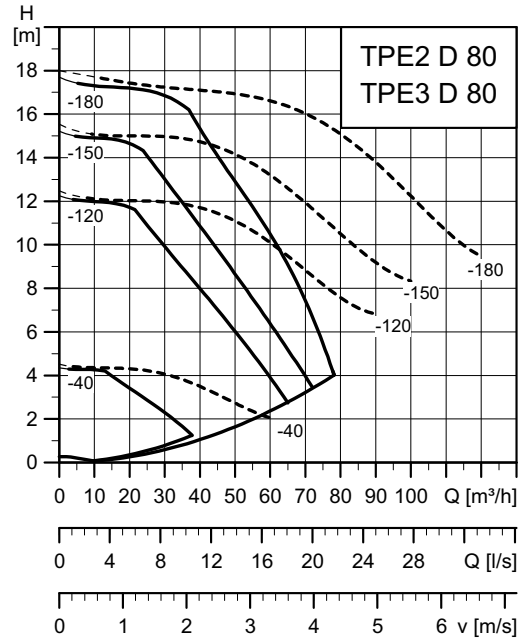
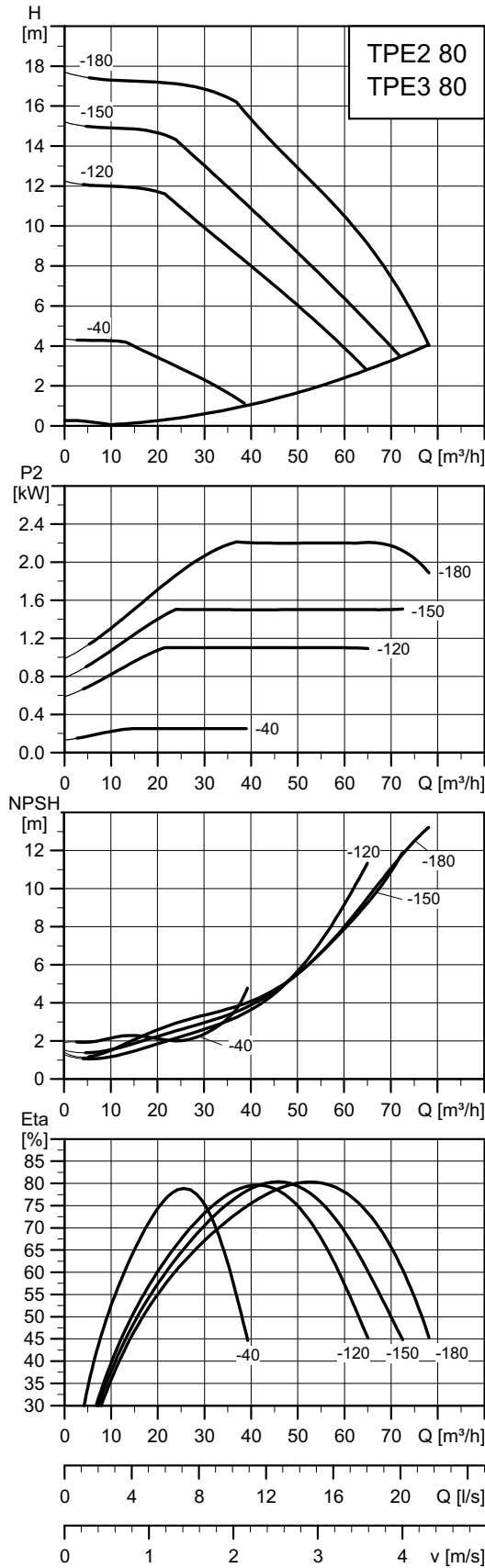
TM05 8182 4514 - TM05 8183 4514

Технические данные

TPE2, TPE3 65			-60	-80	-120	-150	-180	-200
TPE2, TPE3			•	•	•	•	•	•
TPE2 D, TPE3 D			•	•	•	•	•	•
P2	1~/3~	кВт	0,37	0,55	0,75	1,1	1,5	2,2
PN			PN 6/10/16	PN 6/10/16	PN 6/10/16	PN 6/10/16	PN 6/10/16	PN 6/10/16
T _{мин} ; T _{макс}		[°C]	[-25;120]	[-25;120]	[-25;120]	[-25;120]	[-25;120]	[-25;120]
D1		[мм]	65	65	65	65	65	65
AC	1~/3~	[мм]	122/122	122/122	122/122	122/122	122/122	122/122
AD	1~/3~	[мм]	158/158	158/158	158/158	158/158	158/158	158/158
AE	1~/3~	[мм]	106/134	106/134	106/134	106/134	106/134	-/134
AF	1~/3~	[мм]	106/134	106/134	106/134	106/134	106/134	-/134
P		[мм]	165	165	165	165	165	165
B1★		[мм]	81/228	81/228	81/228	81/228	81/228	81/228
B2★		[мм]	102/240	102/240	102/240	102/240	102/240	102/240
B3		[мм]	260	260	260	260	260	260
B4★	1~	[мм]	-/317	-/317	-/317	-/317	-/317	-/317
	3~	[мм]	-/337	-/337	-/337	-/337	-/337	-/337
C1★		[мм]	-/260	-/260	-/260	-/260	-/260	-/260
C5★		[мм]	-/92	-/92	-/92	-/92	-/92	-/92
C6★		[мм]	-/218	-/218	-/218	-/218	-/218	-/218
C7★		[мм]	-/92	-/92	-/92	-/92	-/92	-/92
C8★		[мм]	-/130	-/130	-/130	-/130	-/130	-/130
L1		[мм]	340	340	340	340	340	340
H1★		[мм]	74/78	74/78	74/78	74/78	74/78	74/78
H2		[мм]	169	169	169	169	169	169
H3★	1~	[мм]	458/462	458/462	458/462	458/462	478/482	-
	3~	[мм]	498/502	498/502	498/502	498/502	518/522	518/522
M			M12	M12	M12	M12	M12	M12

★ Размер до наклонной черты относится к одинарному насосу, а размер после наклонной черты относится к сдвоенному насосу.

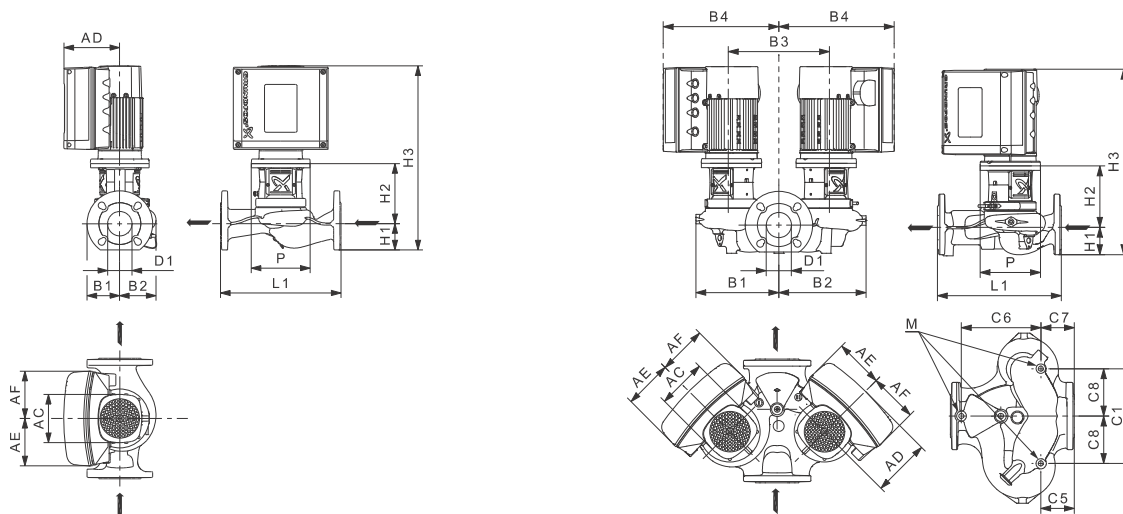
TPE2, TPE2 D, TPE3, TPE3 D 80



TM05 8195 2115

TM05 8175 2115

Примечание: Пунктирные линии кривых QH относятся к насосам TPE2 D, TPE3 D, работающим параллельно.



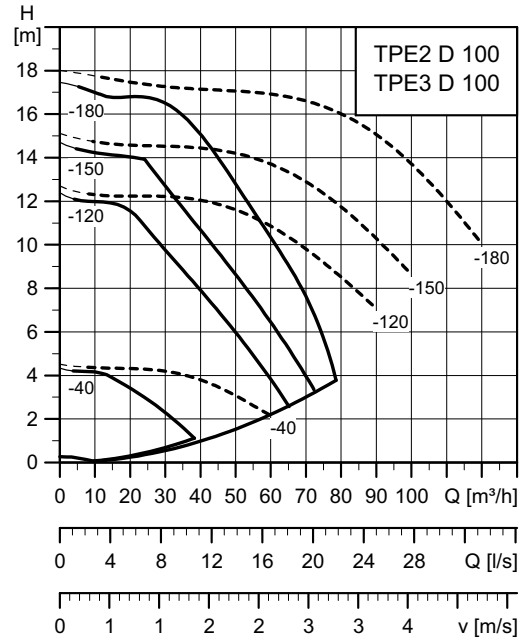
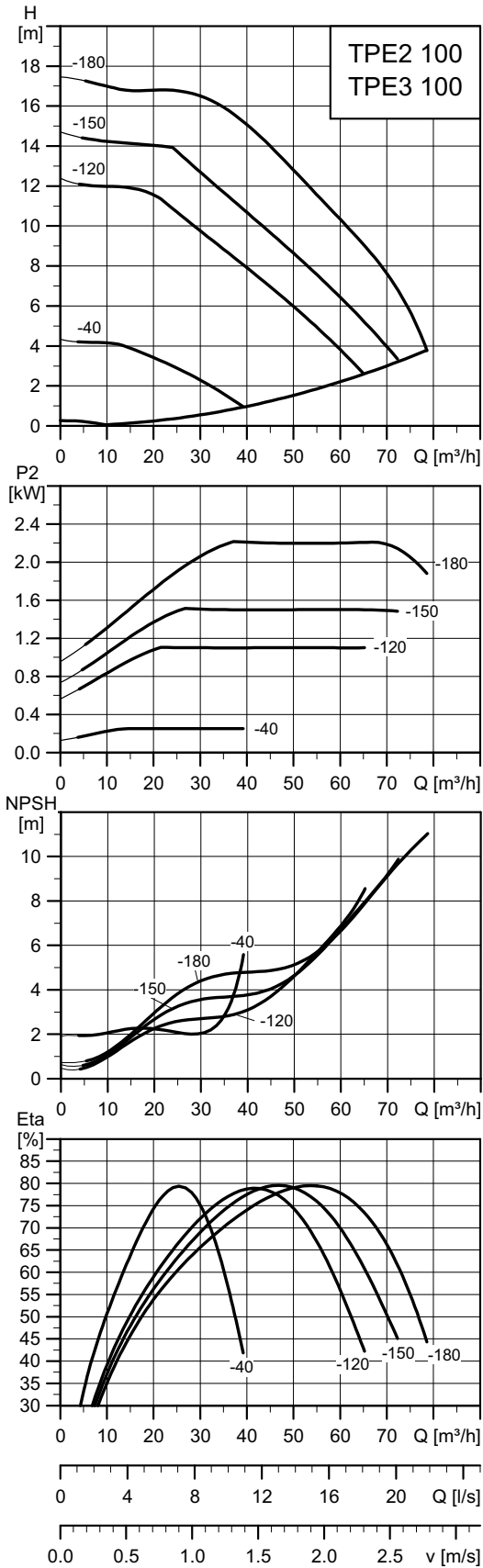
TM05 8182 4514 - TM05 8183 4514

Технические данные

TPE2, TPE3 80			-40	-120	-150	-180
TPE2, TPE3			•	•	•	•
TPE2 D, TPE3 D			•	•	•	•
P2	1~/3~	кВт	0,25	1,1	1,5	2,2
PN			PN 6/10/16	PN 6/10/16	PN 6/10/16	PN 6/10/16
T _{мин} ; T _{макс}		[°C]	[-25;120]	[-25;120]	[-25;120]	[-25;120]
D1		[мм]	80	80	80	80
AC	1~/3~	[мм]	122/122	122/122	122/122	122/122
AD	1~/3~	[мм]	158/158	158/158	158/158	158/158
AE	1~/3~	[мм]	106/134	106/134	106/134	-/134
AF	1~/3~	[мм]	106/134	106/134	106/134	-/134
P		[мм]	165	165	165	165
B1★		[мм]	97/244	97/244	97/244	97/244
B2★		[мм]	123/254	123/254	123/254	123/254
B3		[мм]	260	260	260	260
B4★	1~	[мм]	-/317	-/317	-/317	-/317
	3~	[мм]	-/337	-/337	-/337	-/337
C1★		[мм]	-/260	-/260	-/260	-/260
C5★		[мм]	-/102	-/102	-/102	-/102
C6★		[мм]	-/218	-/218	-/218	-/218
C7★		[мм]	-/102	-/102	-/102	-/102
C8★		[мм]	-/130	-/130	-/130	-/130
L1		[мм]	360	360	360	360
H1★		[мм]	94/97	94/97	94/97	94/97
H2		[мм]	176	176	176	176
H3★	1~	[мм]	485/488	485/488	505/508	-
	3~	[мм]	525/528	525/528	545/548	545/548
M			M12	M12	M12	M12

★ Размер до наклонной черты относится к одинарному насосу, а размер после наклонной черты относится к двоярному насосу.

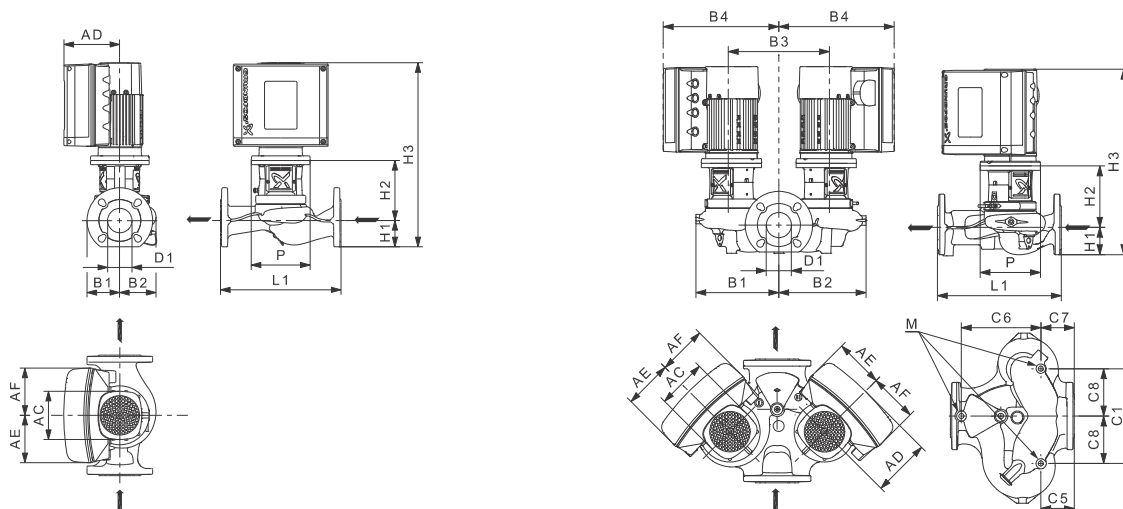
TPE2, TPE2 D, TPE3, TPE3 D 100



TM05 8196 2115

TM05 8176 2115

Примечание: Пунктирные линии кривых QH относятся к насосам TPE2 D, TPE3 D, работающим параллельно.



TM05 8182 4514 - TM05 8183 4514

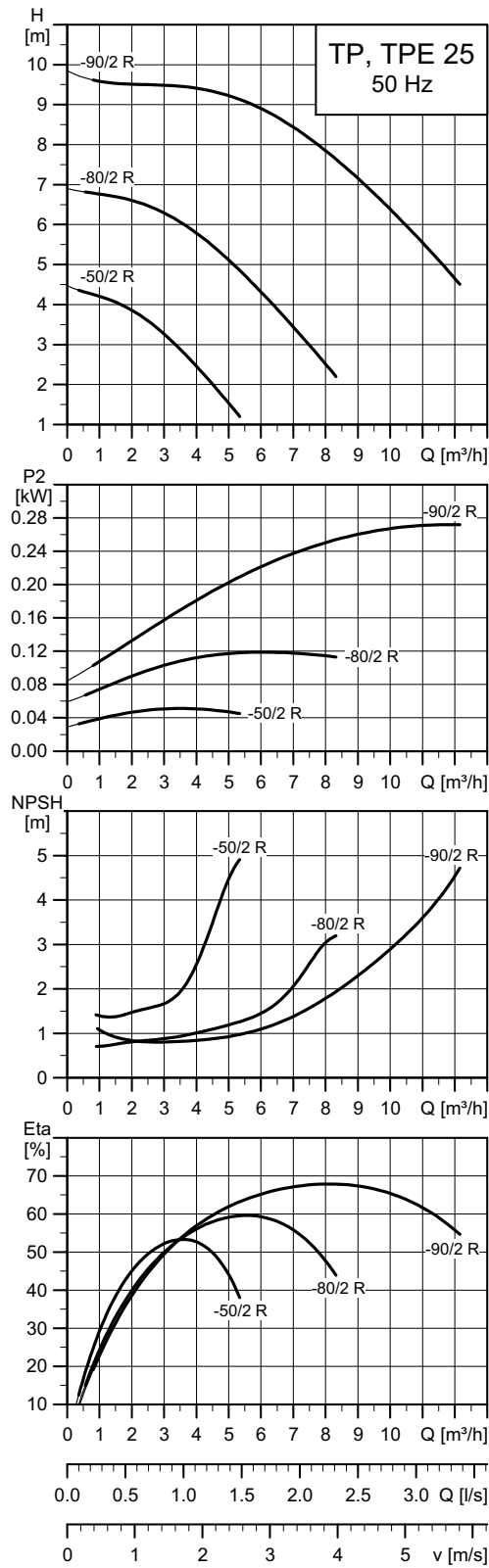
Технические данные

TPE2, TPE3 100			-40	-120	-150	-180
TPE2, TPE3			•	•	•	•
TPE2 D, TPE3 D			•	•	•	•
P2	1~/3~	кВт	0,25	1,1	1,5	2,2
PN			PN 6/10/16	PN 6/10/16	PN 6/10/16	PN 6/10/16
T _{мин} ; T _{макс}		[°C]	[-25;120]	[-25;120]	[-25;120]	[-25;120]
D1		[мм]	100	100	100	100
AC	1~/3~	[мм]	122/122	122/122	122/122	122/122
AD	1~/3~	[мм]	158/158	158/158	158/158	158/158
AE	1~/3~	[мм]	106/134	106/134	106/134	-134
AF	1~/3~	[мм]	106/134	106/134	106/134	-134
P		[мм]	165	165	165	165
B1★		[мм]	98/ 252	98/ 252	98/ 252	98/ 252
B2★		[мм]	125/ 265	125/ 265	125/ 265	125/ 265
B3		[мм]	270	270	270	270
B4★	1~	[мм]	-/322	-/322	-/322	-/322
	3~	[мм]	-/342	-/342	-/342	-/342
C1★		[мм]	-/270	-/270	-/270	-/270
C5★		[мм]	-/147	-/147	-/147	-/147
C6★		[мм]	-/243	-/243	-/243	-/243
C7★		[мм]	-/147	-/147	-/147	-/147
C8★		[мм]	-/135	-/135	-/135	-/135
L1		[мм]	450	450	450	450
H1★		[мм]	102/104	102/104	102/104	102/104
H2		[мм]	189	189	189	189
H3★	1~	[мм]	506/508	506/508	526/528	-
	3~	[мм]	546/548	546/548	566/568	566/568
M			M12	M12	M12	M12

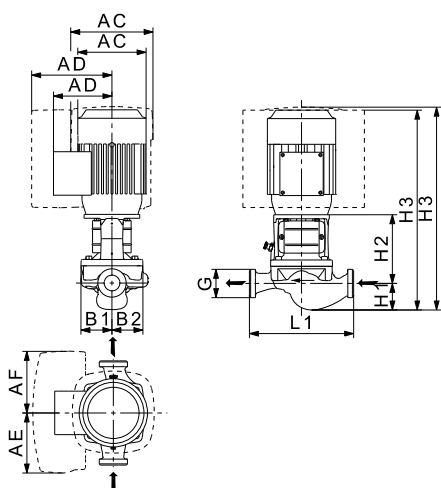
★ Размер до наклонной черты относится к одинарному насосу, а размер после наклонной черты относится к двоярному насосу.

TP, TPD, TPE, TPED, 2-полюсный, PN 6, 10, 16, 25

TP, TPE 25-XX/2 R



TM02 5014 2115

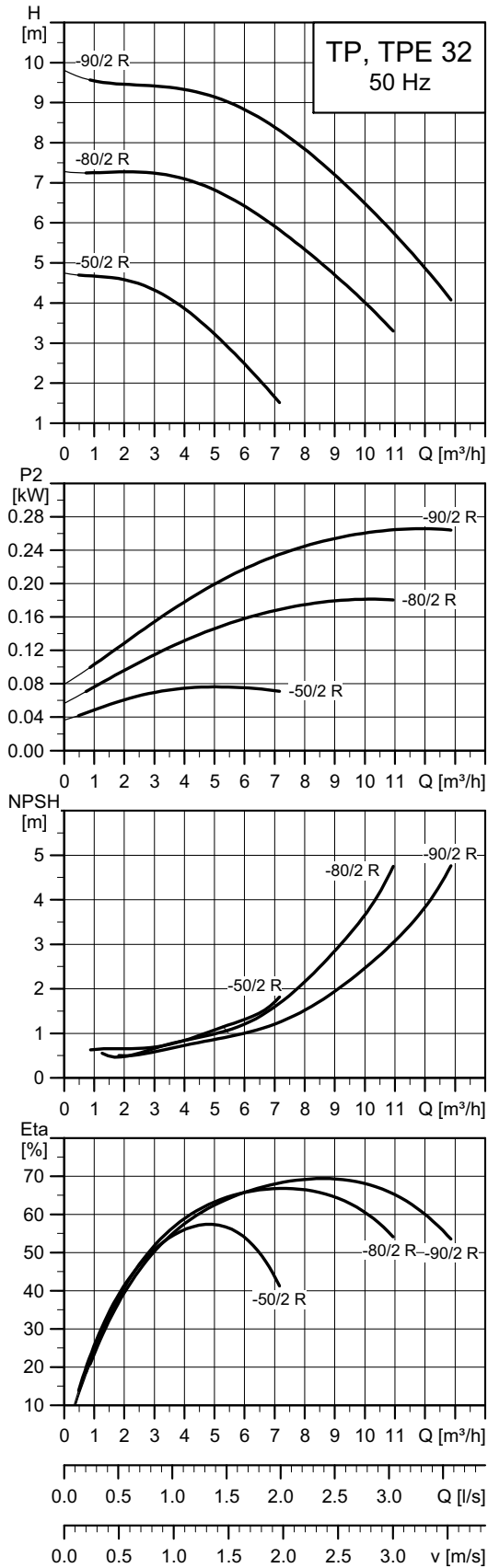


TM02 8348 2614

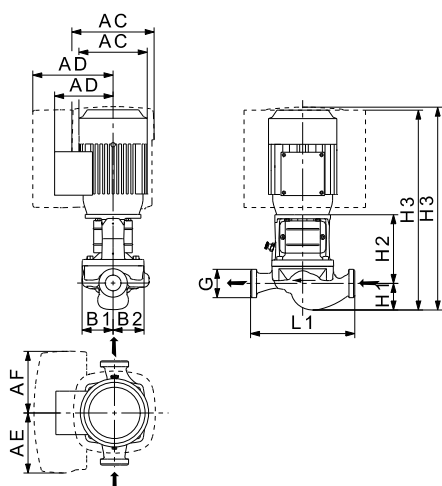
Технические данные

TP 25	-50/2 R	-80/2 R	-90/2 R	
TPD	-	-	-	
TPE	•	•	•	
TPED	-	-	-	
Серия	100	100	100	
Типоразмер электродвигателя	1~ TP	63	71	
	3~ TP	63	71	
	1~ TPE	71	71	
	3~ TPE	-	-	
P2	1~3~ TP [кВт]	0,12/0,12	0,18/0,18	0,37/0,37
	1~3~ TPE [кВт]	0,12/-	0,18/-	0,37/-
PN	10	10	10	
Тмин.;Тмакс.	[°C]	[-25;110]	[-25;110]	[-25;110]
G	G 1 1/2	G 1 1/2	G 1 1/2	
AC	1~3~ TP [мм]	141/124	141/124	141/141
	1~3~ TPE [мм]	122/-	122/-	122/-
AD	1~3~ TP [мм]	133/101	133/101	133/109
	1~3~ TPE [мм]	158/-	158/-	158/-
AE	1~3~ TPE [мм]	106/-	106/-	106/-
AF	1~3~ TPE [мм]	106/-	106/-	106/-
B1	[мм]	54	54	60
B2	[мм]	62	62	68
L1	[мм]	180	180	180
H1	[мм]	46	46	48
H2	[мм]	120	120	120
	1~3~ TP [мм]	357/345	357/345	358/358
H3	1~3~ TPE [мм]	380/-	380/-	381/-

TP, TPE 32-XX/2 R



TM02 5015 2115

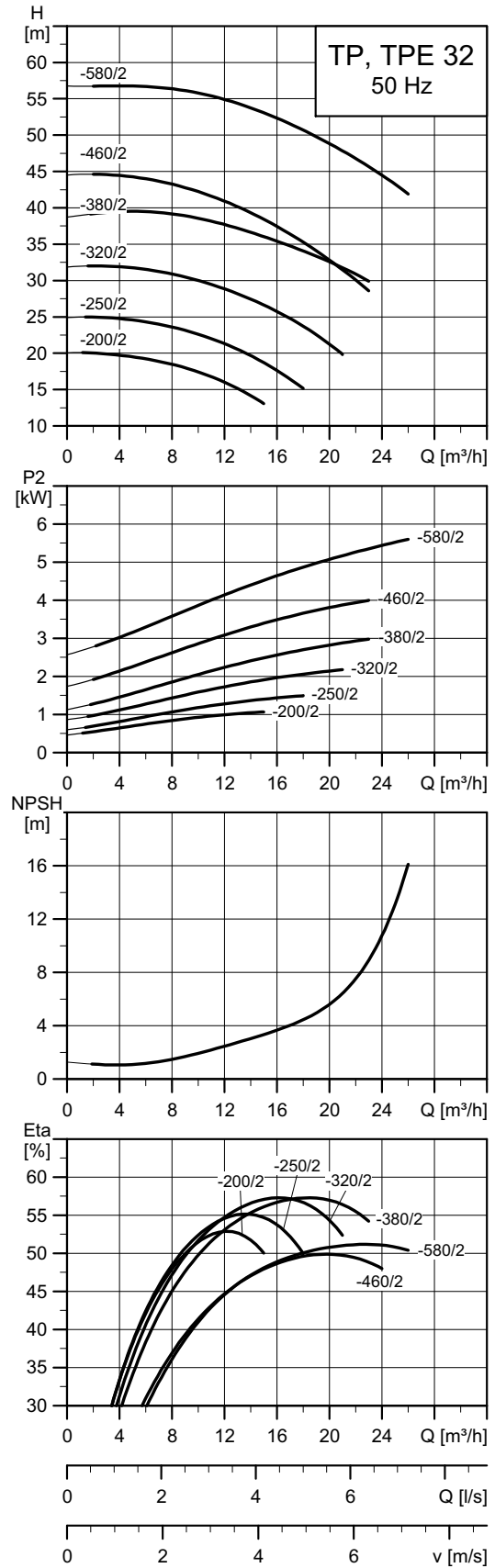
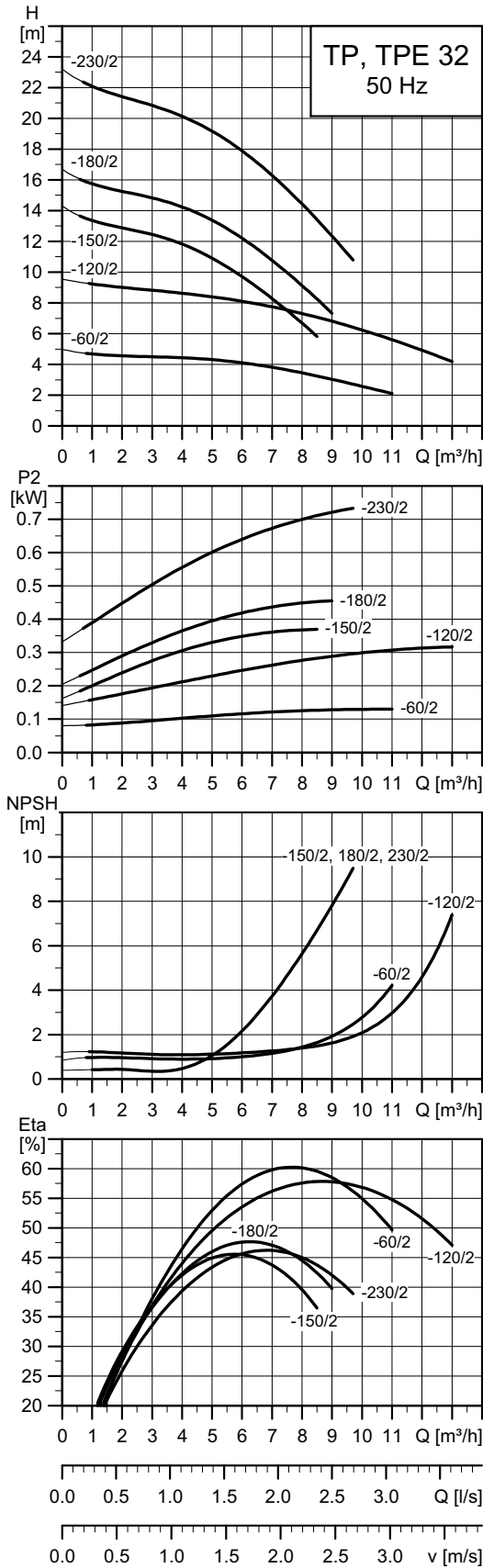


TM02 8348 2614

Технические данные

TP 32		-50/2 R	-80/2 R	-90/2 R
TPD		-	-	-
TPE		•	•	•
TPED		-	-	-
Серия		100	100	100
Типоразмер электродвигателя	1~ TP	63	63	71
	3~ TP	63	63	71
	1~ TPE	71	71	71
	3~ TPE	-	-	-
P2	1~3~ TP [кВт]	0,12/0,12	0,25/0,25	0,37/0,37
	1~3~ TPE [кВт]	0,12/-	0,25/-	0,37/-
PN		10	10	10
Тмин.;Тмакс.	[°C]	[-25;110]	[-25;110]	[-25;110]
G		G 2	G 2	G 2
AC	1~3~ TP [мм]	141/124	141/124	141/141
	1~3~ TPE [мм]	122/-	122/-	122/-
AD	1~3~ TP [мм]	133/101	133/101	133/109
	1~3~ TPE [мм]	158/-	158/-	158/-
AE	1~3~ TPE [мм]	106/-	106/-	106/-
AF	1~3~ TPE [мм]	106/-	106/-	106/-
B1	[мм]	54	54	60
B2	[мм]	62	62	68
L1	[мм]	180	180	180
H1	[мм]	48	48	47
H2		120	120	120
		[мм]	[мм]	[мм]
H3	1~3~ TP [мм]	359/347	359/347	357/357
	1~3~ TPE [мм]	382/-	382/-	380/-

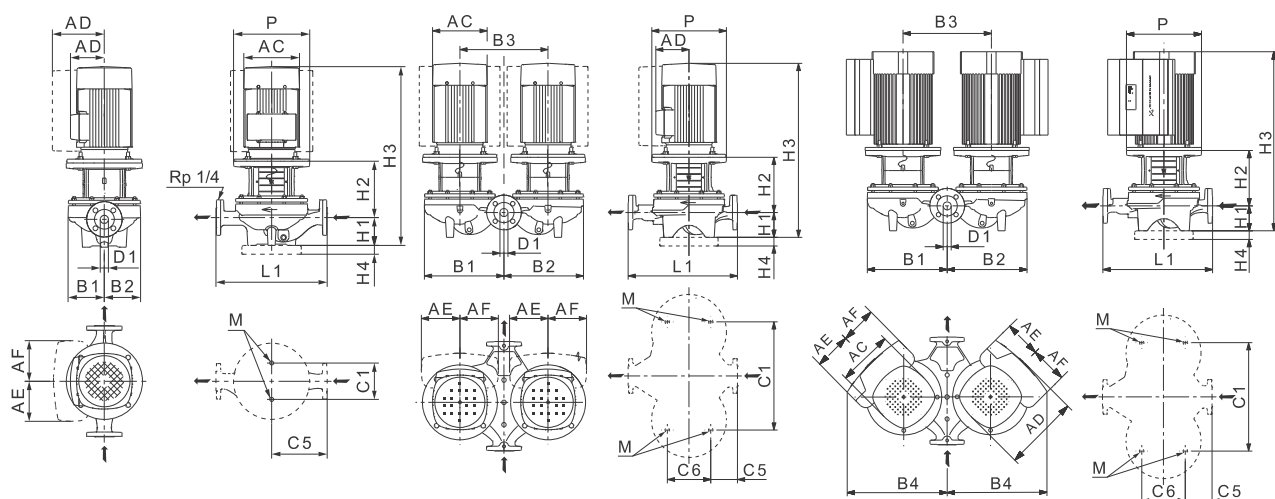
TP, TPE 32-XX/2



Примечание: Все кривые относятся к одинарным насосам. Дополнительная информация приведена на странице 145.

TM02 5016 2115

TM02 5017 2115



TM02 8632 2614 - TM02 8631 2614 - TM06 2653 4614

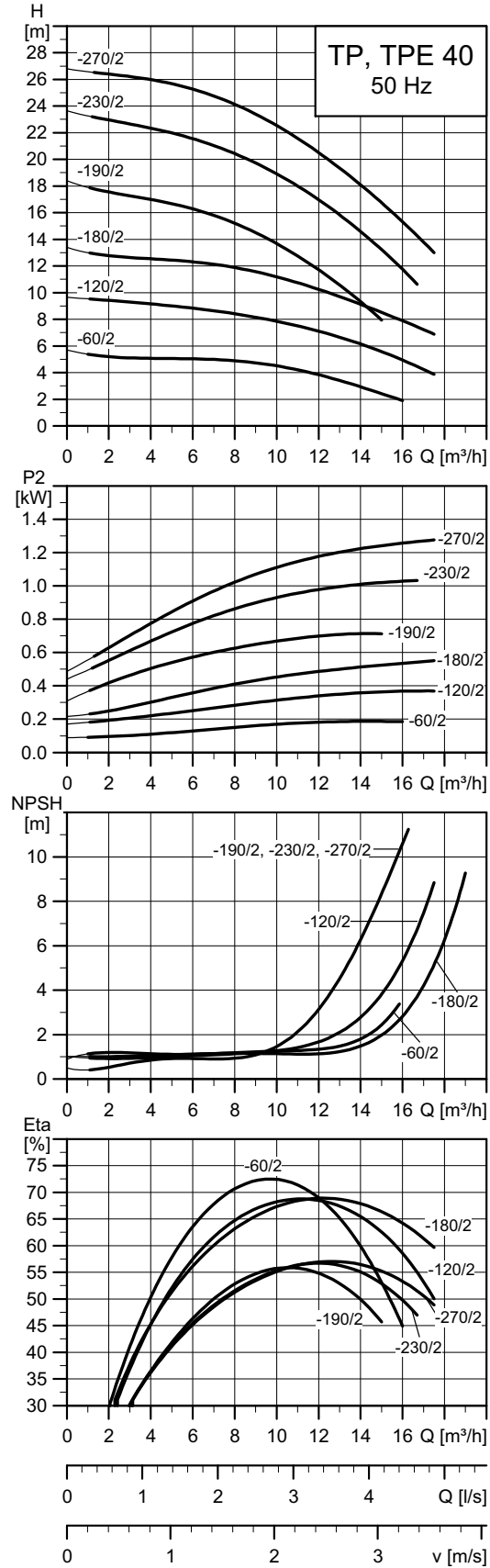
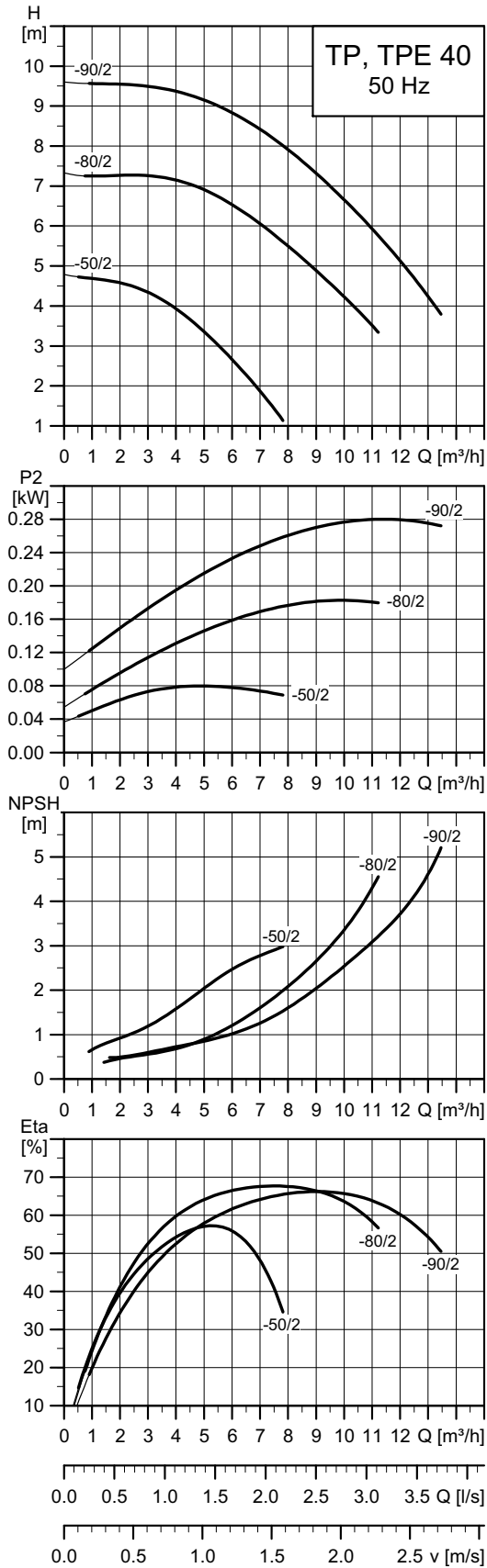
Технические данные

TP 32	-60/2	-120/2	-150/2	-180/2	-230/2	-200/2	-250/2	-320/2	-380/2	-460/2	-580/2
TPD	•	•	•	•	•	•	•	•	•	•	•
TPE	-	-	-	-	•	•	•	•	•	•	•
TPED	-	-	-	-	•	•	•	•	•	•	•
Серия	200	200	200	200	200	300	300	300	300	300	300
Типоразмер электродвигателя	1~ TP	71	71	71	80	80	80	90	-	-	-
	3~ TP	63	71	71	71	80	80	90	90	100	112
	1~ TPE	-	-	-	-	80	80	90	-	-	-
	3~ TPE	-	-	-	-	80	80	90	90	100	112
P2	1~3~ TP ★ [кВт]	0,25/0,25	0,37/0,37	0,37/0,37	0,55/0,55	0,75/0,75	-1,1	-1,5	-2,2	-3	-4
	1~3~ TPE [кВт]	-	-	-	-	0,75/0,75	1,1/1,1	1,5/1,5	-2,2	-3	-4
PN	PN 6/10	PN 6/10	PN 6/10	PN 6/10	PN 6/10	PN 16	PN 16	PN 16	PN 16	PN 16	PN 16
Tмин.;Tмакс.	[°C]	[-25;140]	[-25;140]	[-25;140]	[-25;140]	[-25;140]	[-25;120]	[-25;120]	[-25;120]	[-25;120]	[-25;120]
D1	[мм]	32	32	32	32	32	32	32	32	32	32
AC	1~3~ TP [мм]	124/124	141/142	141/141	141/141	141/141	-141	-178	-178	-198	-220
	1~3~ TPE [мм]	-	-	-	-	122/122	122/122	122/122	-122	-191	-191
AD	1~3~ TP [мм]	101/101	133/133	133/109	133/109	133/109	-109	-110	-110	-120	-134
	1~3~ TPE [мм]	-	-	-	-	158/158	158/158	158/158	-158	-201	-201
AE	1~3~ TPE [мм]	-	-	-	-	106/134	106/134	106/130	-130	-146	-146
AF	1~3~ TPE [мм]	-	-	-	-	106/134	106/134	106/130	-130	-146	-146
P	[мм]	90	-	-	-	120	200	200	200	250	300
B1 ★★	[мм]	75/176	75/180	102/222	102/222	102/222	125/260	125/260	125/260	125/260	144/321
B2 ★★	[мм]	75/176	75/180	102/222	102/222	102/222	117/257	117/257	117/257	117/257	144/321
B3	[мм]	200	200	240	240	240	276	276	276	276	355
B4	[мм]	-	-	-	-	-327	-345	-338	-334	-384	-421
C1 ★★	[мм]	80/200	80/200	80/240	80/240	80/240	144/356	144/356	144/356	144/356	144/435
C5 ★★	[мм]	110/52	110/52	140/82	140/82	140/82	170/45	170/45	170/45	170/45	220/46
C6	[мм]	103	103	103	103	103	175	175	175	175	175
L1	[мм]	220	220	280	280	280	340	340	340	340	440
H1	[мм]	68	68	79	79	79	100	100	100	100	100
H2	[мм]	140/139	126	125	125	137	154	154	154	183	184
H3	1~3~ TP [мм]	387/386	385/385	395/395	447/395	447/447	-/505	-/535	-/575	-/618	-/656
	1~3~ TPE [мм]	-	-	-	-	430/470	488/528	488/488	-/528	-/616	-/618
H4	[мм]	-	-	-	-	-	-	-	-	-	-
M		M12	M12	M12	M12	M12	M16	M16	M16	M16	M16

★ Насосы TP, TPE, TPD, TPED, как правило, оснащаются двигателями IE3. См. [Электродвигатель](#) на стр. 115.

★★ Размер до наклонной черты относится к одинарному насосу, а размер после наклонной черты относится к сдвоенному насосу.

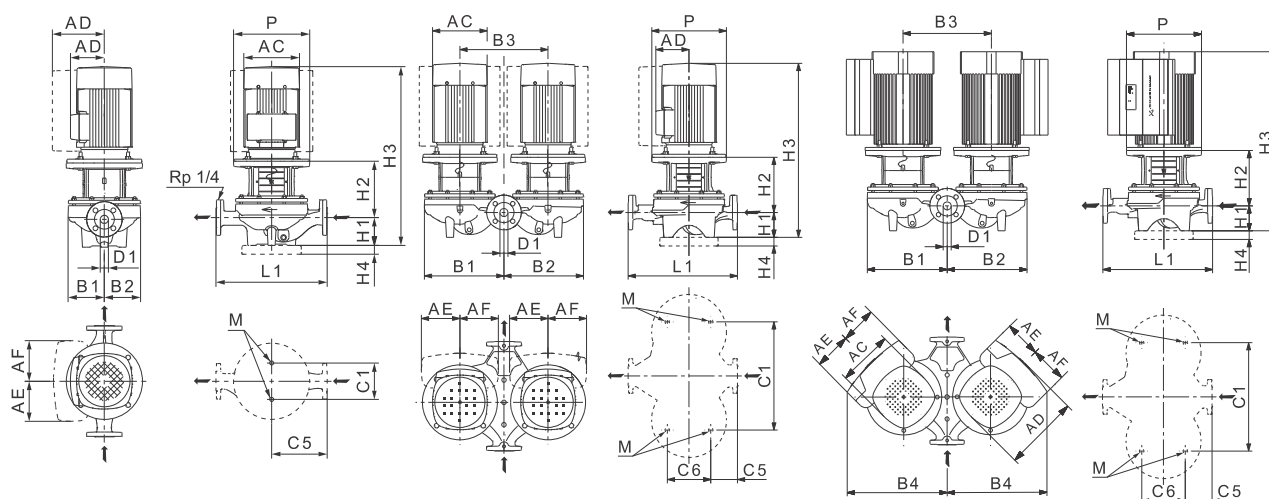
TP, TPE 40-XX/2



Примечание: Все кривые относятся к одинарным насосам. Дополнительная информация находится на стр. 145.

TM02 5018 2115

TM02 5019 2115



TM02 8632 2614 - TM02 8631 2614 - TM06 2653 4614

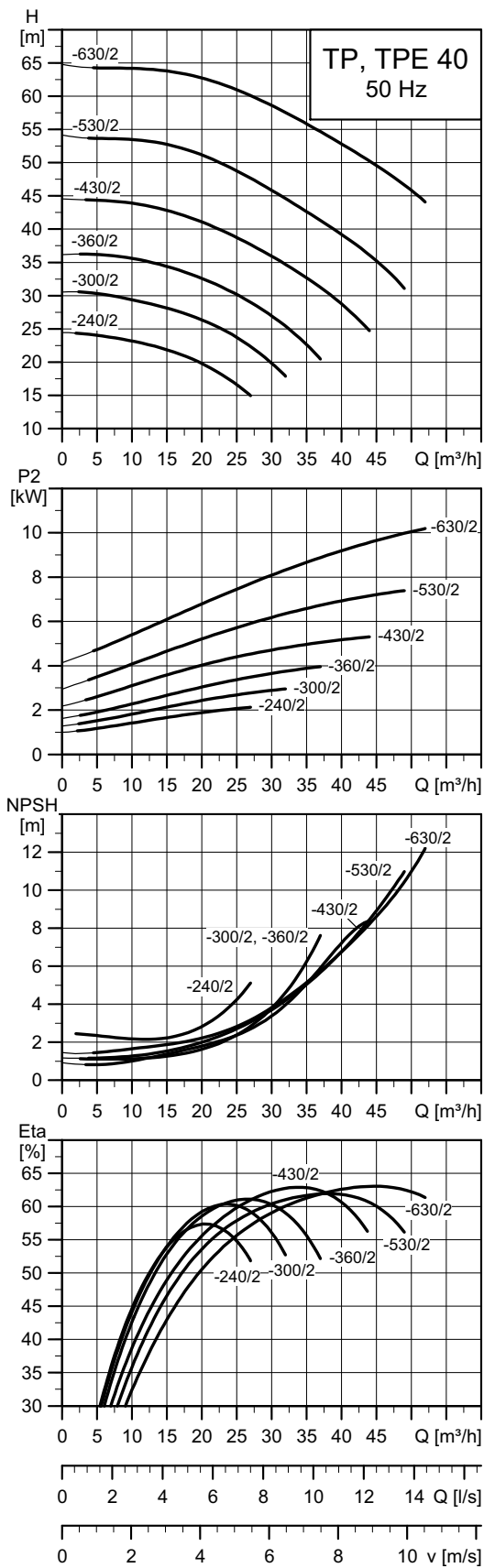
Технические данные

TP 40		-50/2	-60/2	-80/2	-90/2	-120/2	-180/2	-190/2	-230/2	-270/2
TPD		-	•	-	-	•	-	•	•	•
TPE		•	-	-	-	-	-	-	-	•
TPED		-	-	-	-	-	-	-	-	•
Серия		100	200	100	100	200	200	200	200	200
Типоразмер электродвигателя	1~ TP	63	71	63	71	71	80	80	90	90
	3~ TP	63	71	63	71	71	71	80	80	90
	1~ TPE	71	71	71	71	71	71	80	80	90
	3~ TPE	-	-	-	-	-	-	90	90	90
P2	1~3~ TP ★ [кВт]	0,12/0,12	0,25/0,25	0,25/0,25	0,37/0,37	0,37/0,37	0,55/0,55	0,75/0,75	1,1/1,1	1,5/1,5
	1~3~ TPE [кВт]	-	-	-	-	-	-	-	-	1,5/1,5
PN		PN 6/10	PN 6/10	PN 6/10	PN 6/10	PN 6/10	PN 6/10	PN 16	PN 16	PN 16
Tмин.;Tмакс.	[°C]	[-25;110]	[-25;140]	[-25;110]	[-25;110]	[-25;140]	[-25;140]	[-25;140]	[-25;140]	[-25;140]
D1	[мм]	40	40	40	40	40	40	40	40	40
AC	1~3~ TP [мм]	141/124	141/141	141/124	141/141	141/141	141/141	141/141	178/141	178/178
	1~3~ TPE [мм]	-	-	-	-	-	-	-	-	122/122
AD	1~3~ TP [мм]	133/101	133/109	133/101	133/109	133/109	133/109	133/109	139/109	139/110
	1~3~ TPE [мм]	-	-	-	-	-	-	-	-	158/158
AE	1~3~ TPE [мм]	-	-	-	-	-	-	-	-	106/134
AF	1~3~ TPE [мм]	-	-	-	-	-	-	-	-	106/134
P	[мм]	-	-	-	-	-	-	-	-	135
B1 ★★	[мм]	75/-	75/180	75/-	75/-	75/180	100/-	102/222	102/222	102/222
B2 ★★	[мм]	75/-	75/180	75/-	75/-	75/180	100/-	102/222	102/222	102/222
B3	[мм]	-	200	-	-	200	-	240	240	240
B4	[мм]	-	-	-	-	-	-	-	-	-327
C1 ★★	[мм]	-	80/200	-	-	80/200	80/-	120/240	120/240	120/240
C5 ★★	[мм]	-	125/45	-	-	125/45	125/-	160/95	160/95	160/95
C6	[мм]	-	125	-	-	125	-	125	125	125
L1	[мм]	250	250	250	250	250	250	320	320	320
H1	[мм]	67	67	67	62	67	68	68	68	68
H2	[мм]	120	129	120	120	129	131	141	141	151
H3	1~3~ TP [мм]	378/366	387/366	378/366	373/373	387/387	442/390	439/439	499/510	539/500
	1~3~ TPE [мм]	-	-	-	-	-	-	-	-	453/493
H4	[мм]	-	-	-	-	-	-	-	-	-
M		-	M12	-	-	M12	M12	M12	M12	M12

★ Насосы TP, TPE, TPD, TPED, как правило, оснащаются двигателями IE3. См. [Электродвигатель](#) на стр. 115.

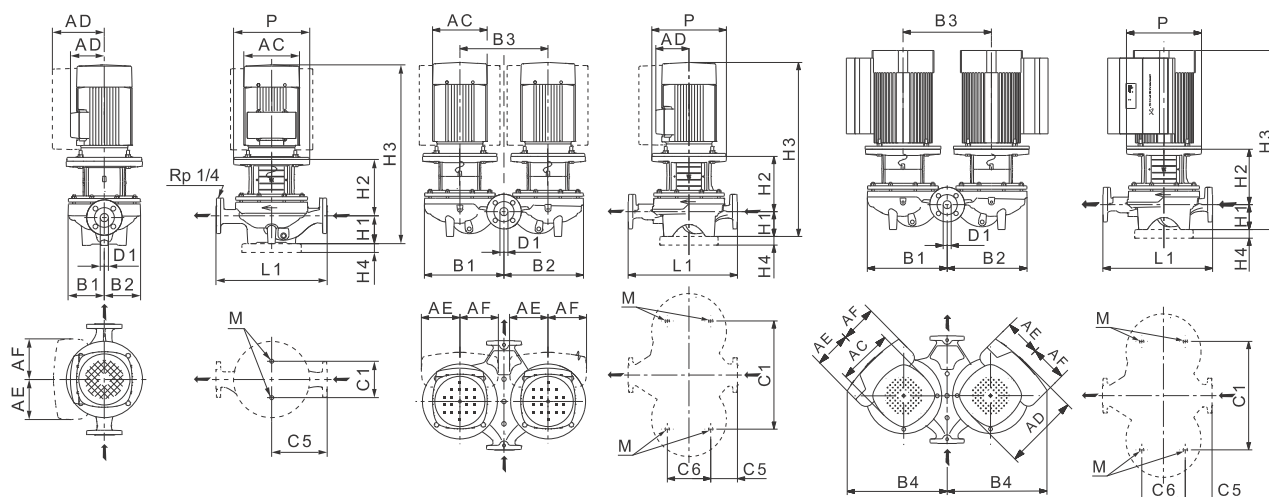
★★ Размер до наклонной черты относится к одинарному насосу, а размер после наклонной черты относится к сдвоенному насосу.

TP 40-XX/2



TM02 5020 2 115

Примечание: Все кривые относятся к одинарным насосам. Дополнительная информация приведена на странице 145.



TM02 8632 2614 - TM02 8631 2614 - TM06 2653 4614

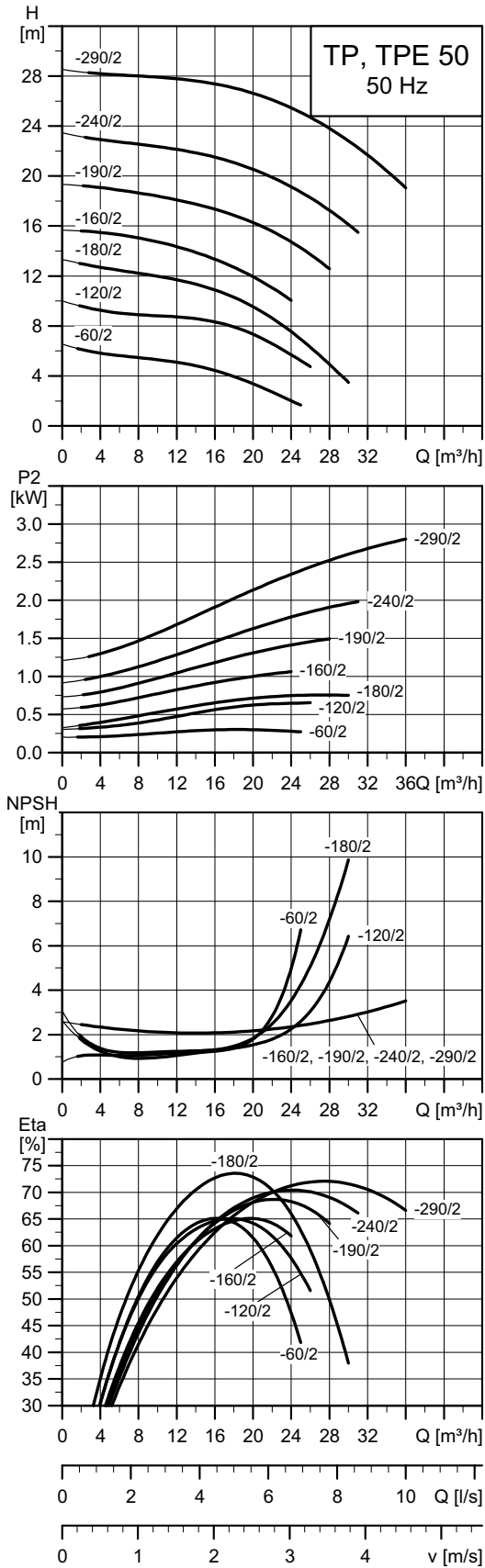
Технические данные

TP 40		-240/2	-300/2	-360/2	-430/2	-530/2	-630/2
TPD		•	•	•	•	•	•
TPE		-	•	•	•	•	•
TPED		-	•	•	•	•	•
Серия		300	300	300	300	300	300
Типоразмер электродвигателя	1~ TP	-	-	-	-	-	-
	3~ TP	90	100	112	132	132	160
	1~ TPE	-	-	-	-	-	-
	3~ TPE	-	100	112	132	132	160
P2	1~3~ TP ★ [кВт]	-/2,2	-/3	-/4	-/5,5	-/7,5	-/11,0
	1~3~ TPE [кВт]	-	-/3	-/4	-/5,5	-/7,5	-/11,0
PN		PN 16	PN 16	PN 16	PN 16	PN 16	PN 16
Tмин.; Tмакс.	[°C]	[-25;120]	[-25;120]	[-25;120]	[-25;120]	[-25;120]	[-25;120]
D1	[мм]	40	40	40	40	40	40
AC	1~3~ TP [мм]	-/178	-/198	-/220	-/220	-/260	-/314
	1~3~ TPE [мм]	-	-/191	-/191	-/191	-/255	-/255
AD	1~3~ TP [мм]	-/110	-/120	-/134	-/134	-/159	-/204
	1~3~ TPE [мм]	-	-/201	-/201	-/201	-/237	-/237
AE	1~3~ TPE [мм]	-	-/146	-/146	-/146	-/173	-/173
AF	1~3~ TPE [мм]	-	-/146	-/146	-/146	-/173	-/173
P	[мм]	200	250	250	300	300	350
B1 ★★	[мм]	130/273	130/273	130/273	150/325	150/325	150/325
B2 ★★	[мм]	117/267	117/267	117/267	147/325	147/325	147/325
B3	[мм]	290	290	290	355	355	355
B4	[мм]	-	-/391	-/391	-/424	-/469	-/415
C1 ★★	[мм]	144/400	144/400	144/400	144/435	144/435	144/435
C5 ★★	[мм]	170/45	170/45	170/45	220/105	220/105	220/105
C6	[мм]	175	175	175	175	175	175
L1	[мм]	340	340	340	440	440	440
H1	[мм]	100	100	100	110	110	110
H2	[мм]	166	194	194	223	223	253
H3	1~3~ TP [мм]	-/587	-/629	-/666	-/724	-/724	-/832
	1~3~ TPE [мм]	-	-/628	-/628	-/722	-/746	-/769
H4	[мм]	-	-	-	-	-	35
M		M16	M16	M16	M16	M16	M16

★ Насосы TP, TPE, TPD, TPED, как правило, оснащаются двигателями IE3. См. [Электродвигатель](#) на стр. 115.

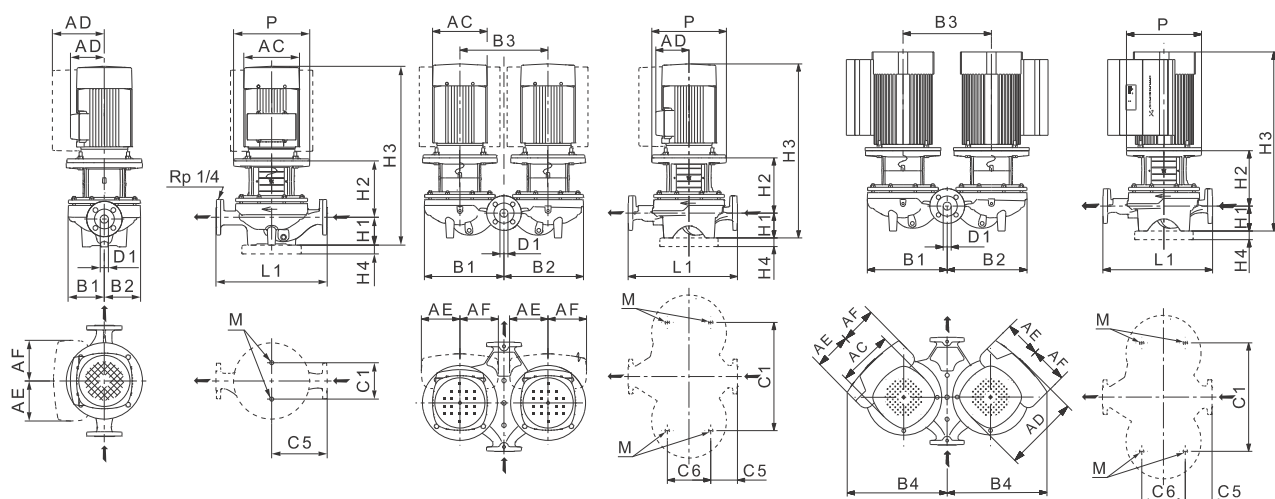
★★ Размер до наклонной черты относится к одинарному насосу, а размер после наклонной черты относится к сдвоенному насосу.

TP 50-XX/2



TM02 5021 2 115

Примечание: Все кривые относятся к одинарным насосам. Дополнительная информация приведена на странице 145.



TM02 8632 2614 - TM02 8631 2614 - TM06 2653 4614

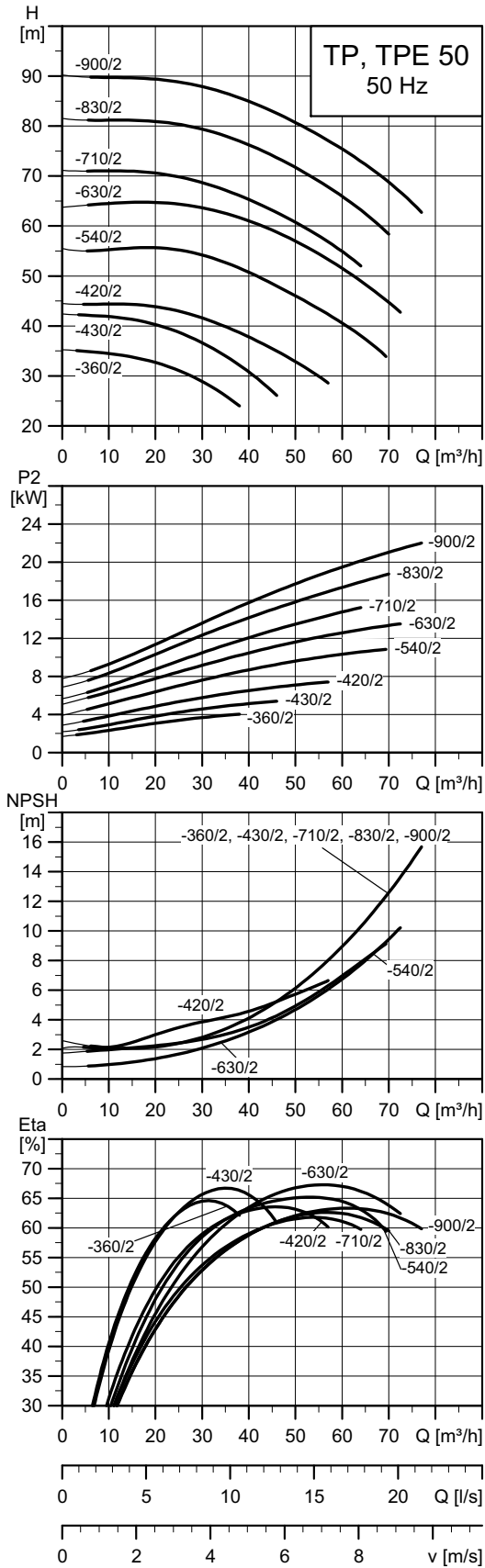
Технические данные

TP 50	-60/2	-120/2	-180/2	-160/2	-190/2	-240/2	-290/2
TPD	•	•	•	•	•	•	•
TPE	-	-	-	-	-	-	•
TPED	-	-	-	-	-	-	•
Серия	200	200	200	300	300	300	300
Типоразмер электродвигателя	1~ TP	71	80	80	-	-	-
	3~ TP	71	80	80	80	90	100
	1~ TPE	-	-	-	-	-	-
	3~ TPE	-	-	-	-	-	100
P2	1~3~ TP ★ [кВт]	0,37/0,37	0,75/0,75	0,75/0,75	-1,1	-1,5	-2,2
	1~3~ TPE [кВт]	-	-	-	-	-	-3
PN	PN 6/10	PN 6/10	PN 6/10	PN 16	PN 16	PN 16	PN 16
Tмин.; Tмакс.	[°C]	[-25;140]	[-25;140]	[-25;140]	[-25;120]	[-25;120]	[-25;120]
D1	[мм]	50	50	50	50	50	50
AC	1~3~ TP [мм]	141/141	141/141	141/141	-141	-178	-178
	1~3~ TPE [мм]	-	-	-	-	-	-191
AD	1~3~ TP [мм]	133/133	133/133	133/109	-109	-110	-110
	1~3~ TPE [мм]	-	-	-	-	-	-201
AE	1~3~ TPE [мм]	-	-	-	-	-	-146
AF	1~3~ TPE [мм]	-	-	-	-	-	-146
P	[мм]	105	120	-	200	200	200
B1 ★★	[мм]	90/177	100/221	100/225	117/252	117/252	117/252
B2 ★★	[мм]	75/188	100/221	100/225	117/252	117/252	117/252
B3	[мм]	200	240	240	270	270	270
B4	[мм]	-	-	-	-	-	-381
C1 ★★	[мм]	120/200	120/240	120/240	144/350	144/350	144/350
C5 ★★	[мм]	140/60	140/60	140/60	170/60	170/60	170/60
C6	[мм]	125	126	126	175	175	175
L1	[мм]	280	280	280	340	340	340
H1	[мм]	75	75/61	75	115	115	115
H2	[мм]	137	135/141	135	152	152	180
H3	1~3~ TP [мм]	403/403	441/441	441/441	-518	-548	-588
	1~3~ TPE [мм]	-	-	-	-	-	-629
H4	[мм]	-	-	-	-	-	-
M		M12	M12	M12	M16	M16	M16

★ Насосы TP, TPE, TPD, TPED, как правило, оснащаются двигателями IE3. См. [Электродвигатель](#) на стр. 115.

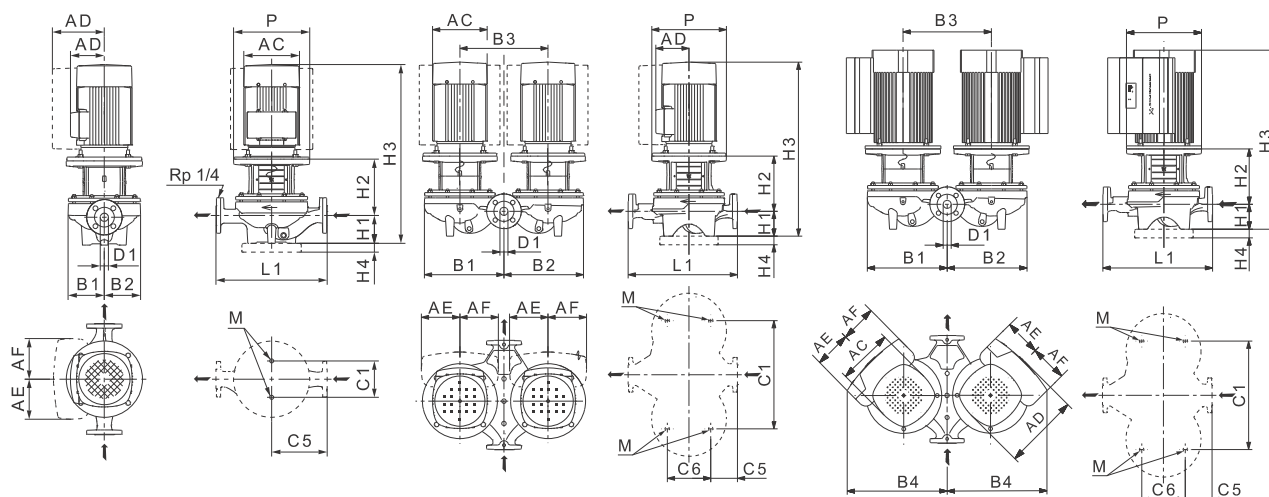
★★ Размер до наклонной черты относится к одинарному насосу, а размер после наклонной черты относится к сдвоенному насосу.

TP 50-XX/2



TM02 5022 2 115

Примечание: Все кривые относятся к одинарным насосам. Дополнительная информация приведена на странице 145.



TM02 8632 2614 - TM02 8631 2614 - TM06 2653 4614

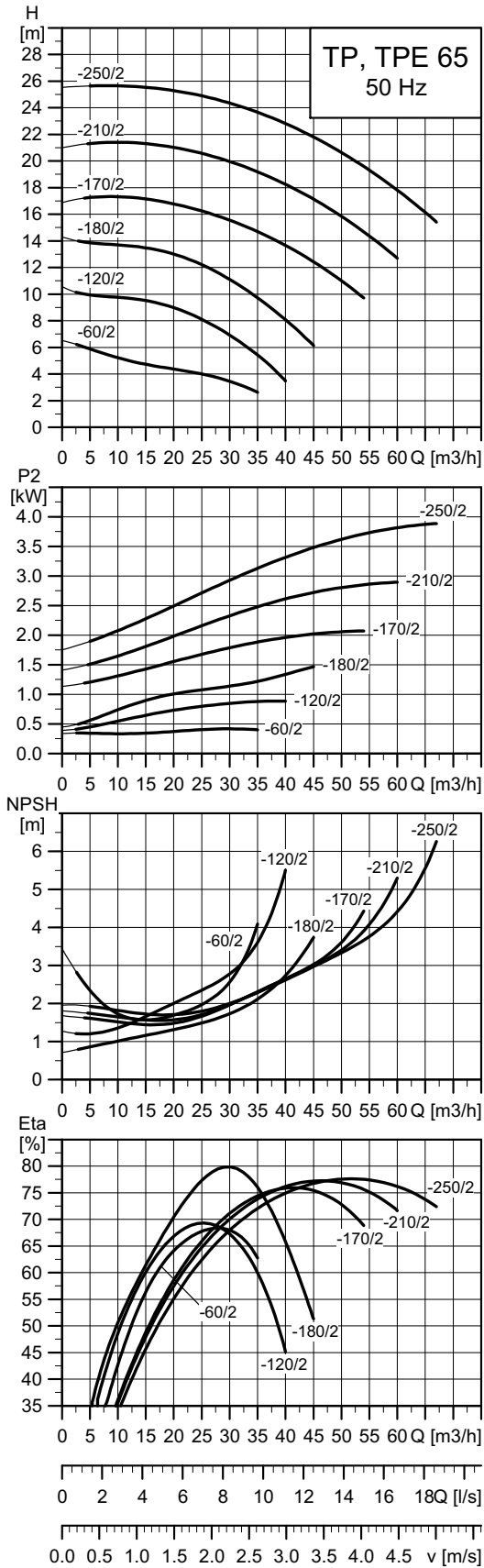
Технические данные

TP 50		-360/2	-430/2	-420/2	-540/2	-630/2	-710/2	-830/2	-900/2
TPD		•	•	•	•	•	•	•	•
TPE		•	•	•	•	•	•	•	•
TPED		•	•	•	•	•	•	•	•
Серия		300	300	300	300	300	300	300	300
Типоразмер электродвигателя	1~ TP	-	-	-	-	-	-	-	-
	3~ TP	112	132	132	160	161	160	160	180
	1~ TPE	-	-	-	-	-	-	-	-
	3~ TPE	112	132	132	160	161	160	160	180
P2	1~3~ TP ★ [кВт]	-/4	-/5,5	-/7,5	-/11	-/15	-/15	-/18,5	-/22
	1~3~ TPE [кВт]	-/4	-/5,5	-/7,5	-/11	-/15	-/15	-/18,5	-/22
PN		PN 16	PN 16	PN 16	PN 16	PN 16	PN 16	PN 16	PN 16
Тмин.;Тмакс.		[°C] [-25;120]	[-25;120]	[-25;120]	[-25;120]	[-25;120]	[-25;120]	[-25;120]	[-25;120]
D1		[мм]	50	50	50	50	50	50	50
AC	1~3~ TP [мм]	-/220	-/220	-/260	-/314	-/314	-/314	-/314	-/314
	1~3~ TPE [мм]	-/191	-/191	-/255	-/255	-/314	-/314	-/314	-/314
AD	1~3~ TP [мм]	-/134	-/134	-/159	-/204	-/204	-/204	-/204	-/204
	1~3~ TPE [мм]	-/201	-/201	-/237	-/237	-/308	-/308	-/308	-/308
AE	1~3~ TPE [мм]	-/146	-/146	-/173	-/173	-/210	-/210	-/210	-/210
AF	1~3~ TPE [мм]	-/146	-/146	-/173	-/173	-/210	-/210	-/210	-/210
P		[мм]	250	300	300	350	350	350	350
B1 ★★		[мм]	133/290	133/290	162/373	162/373	162/373	180/386	180/386
B2 ★★		[мм]	119/284	119/284	162/373	162/373	162/373	164/379	164/379
B3		[мм]	320	320	420	420	420	420	420
B4		[мм]	-/406	-/406	-/383	-/501	-/385	-/555	-/555
C1 ★★		[мм]	144/400	144/400	144/500	144/500	144/500	144/500	144/500
C5 ★★		[мм]	170/52	170/52	220/123	220/123	220/123	220/123	220/123
C6		[мм]	175	175	175	175	175	175	175
L1		[мм]	340	340	440	440	440	440	440
H1		[мм]	115	115	115	115	115	115	115
H2		[мм]	189	228	227	257	257	264	264
H3	1~3~ TP [мм]	-/676	-/734	-/721	-/843	-/843	-/850	-/894	-/894
	1~3~ TPE [мм]	-/638	-/708	-/738	-/785	-/843	-/850	-/894	-/920
H4		[мм]	-	-	-	35	35	35	35
M			M16	M16	M16	M16	M16	M16	M16

★ Насосы TP, TPED, TPD, TPED, как правило, оснащаются двигателями IE3. См. [Электродвигатель](#) на стр. 115.

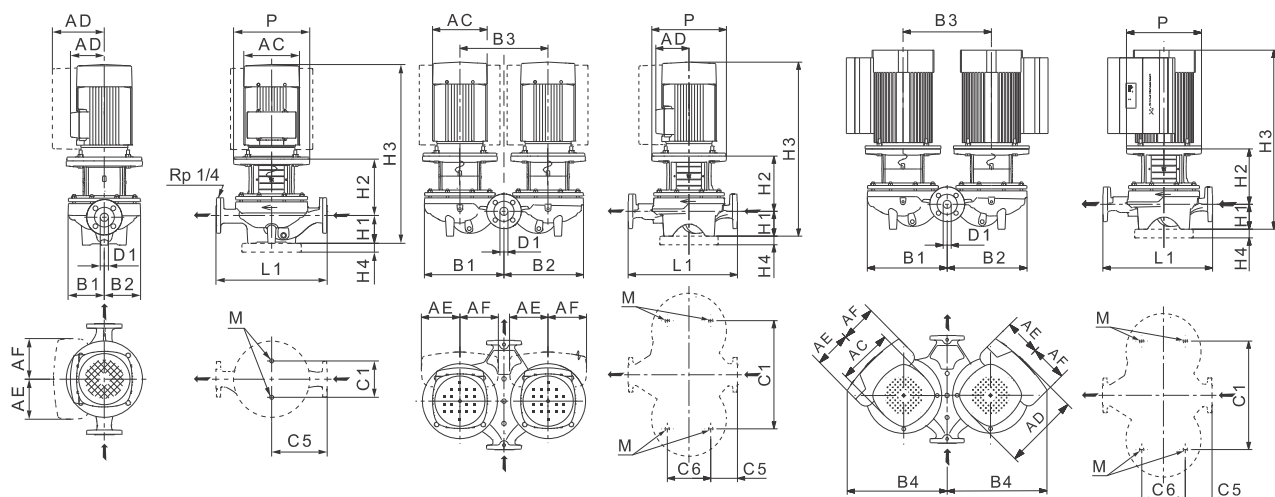
★★ Размер до наклонной черты относится к одинарному насосу, а размер после наклонной черты относится к двоярному насосу.

TP 65-XX/2



TM02 5023 2 115

Примечание: Все кривые относятся к одинарным насосам. Дополнительная информация приведена на странице 145.



TM02 8632 2614 - TM02 8631 2614 - TM06 2653 4614

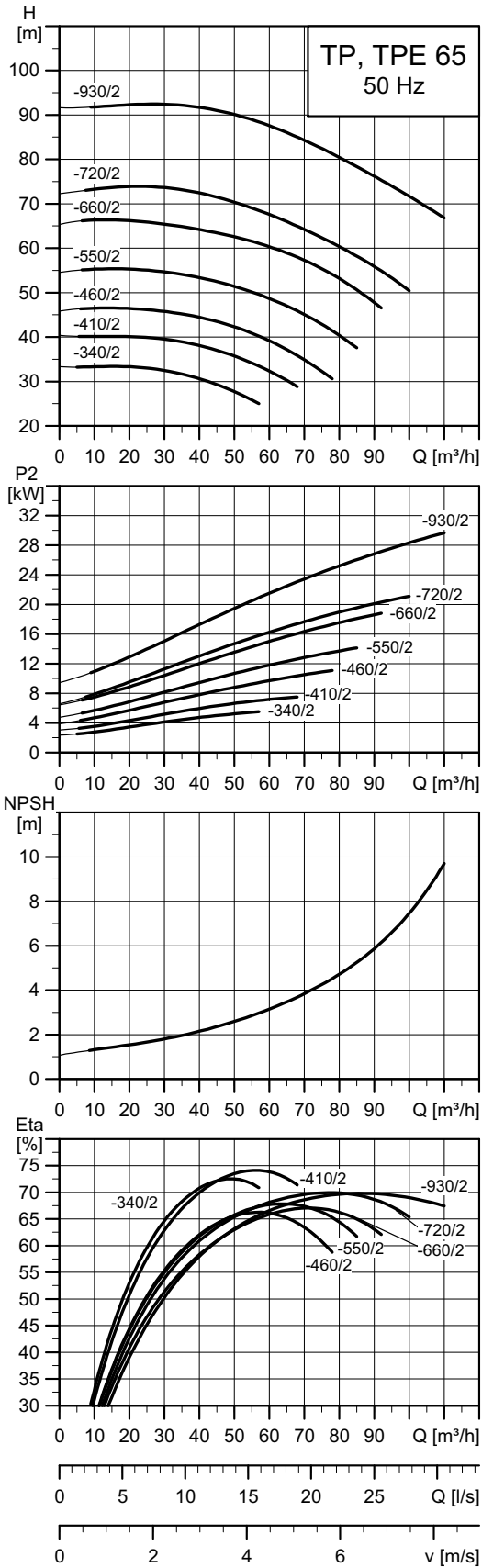
Технические данные

TP 65		-60/2	-120/2	-180/2	-170/2	-210/2	-250/2
TPD		•	•	•	•	•	•
TPE		-	-	-	-	•	•
TPED		-	-	-	-	•	•
Серия		200	200	200	300	300	300
Типоразмер электродвигателя	1~ TP	80	90	90	-	-	-
	3~ TP	71	80	90	90	100	112
	1~ TPE	-	-	-	-	-	-
	3~ TPE	-	-	-	-	100	112
P2	1~3~ TP ★ [кВт]	0,55/0,55	1,1/1,1	1,5/1,5	-2,2	-3	-4
	1~3~ TPE [кВт]	-	-	-	-	-3	-4
PN		PN 6/10	PN 6/10	PN 6/10	PN 16	PN 16	PN 16
Tмин.; Tмакс.	[°C]	[-25;140]	[-25;140]	[-25;140]	[-25;120]	[-25;120]	[-25;120]
D1	[мм]	65	65	65	65	65	65
AC	1~3~ TP [мм]	141/141	178/141	178/178	-178	-198	-220
	1~3~ TPE [мм]	-	-	-	-	-191	-191
AD	1~3~ TP [мм]	133/109	139/109	139/110	-110	-120	-134
	1~3~ TPE [мм]	-	-	-	-	-201	-201
AE	1~3~ TPE [мм]	-	-	-	-	-146	-146
AF	1~3~ TPE [мм]	-	-	-	-	-146	-146
P	[мм]	-	-	-	200	250	250
B1 ★★	[мм]	93/195	100/225	100/225	134/288	134/288	134/288
B2 ★★	[мм]	93/210	100/225	100/225	122/282	122/282	122/282
B3	[мм]	240	240	240	320	320	320
B4	[мм]	-	-	-	-	-406	-406
C1 ★★	[мм]	120/240	120/240	120/240	144/400	144/400	144/400
C5 ★★	[мм]	170/63	170/63	170/63	180/65	180/65	180/65
C6	[мм]	153	153	153	175	175	175
L1	[мм]	340	340	340	360	360	360
H1	[мм]	82	82	82	105	105	105
H2	[мм]	145	144	154	164	193	193
H3	1~3~ TP [мм]	468/418	517/532	557/507	-590	-633	-670
	1~3~ TPE [мм]	-	-	-	-	-631	-631
H4	[мм]	-	-	-	-	-	-
M		M12	M12	M12	M16	M16	M16

★ Насосы TP, TPE, TPD, TPED, как правило, оснащаются двигателями IE3. См. [Электродвигатель](#) на стр. 115.

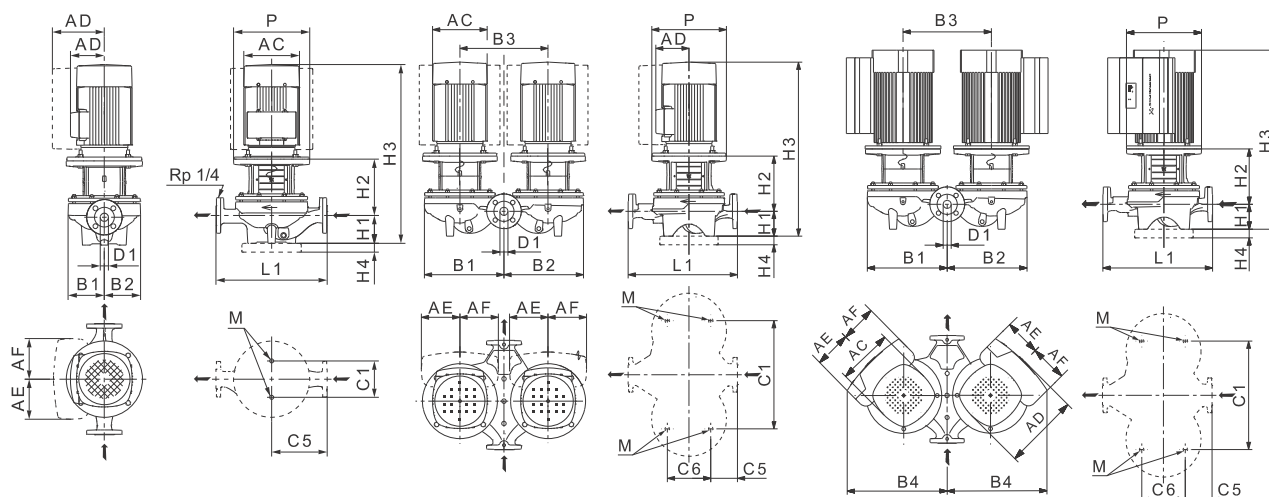
★★ Размер до наклонной черты относится к одинарному насосу, а размер после наклонной черты относится к сдвоенному насосу.

TP 65-XX/2



TM02 5024 2115

Примечание: Все кривые относятся к одинарным насосам. Дополнительная информация приведена на странице 145.



TM02 8632 2614 - TM02 8631 2614 - TM06 2653 4614

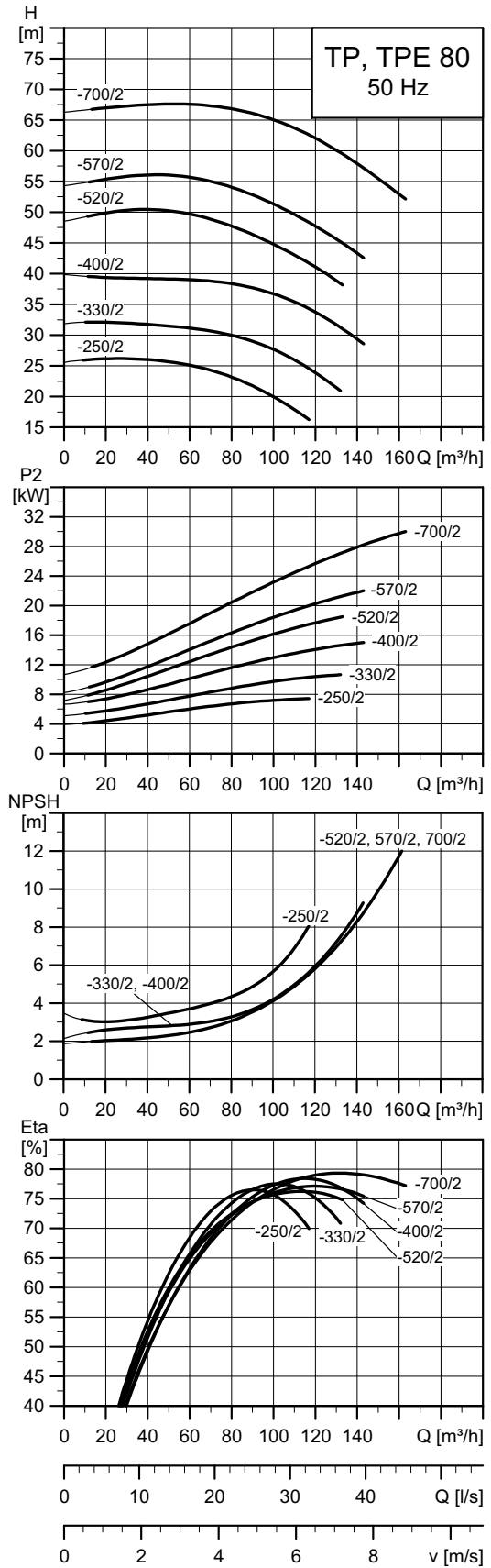
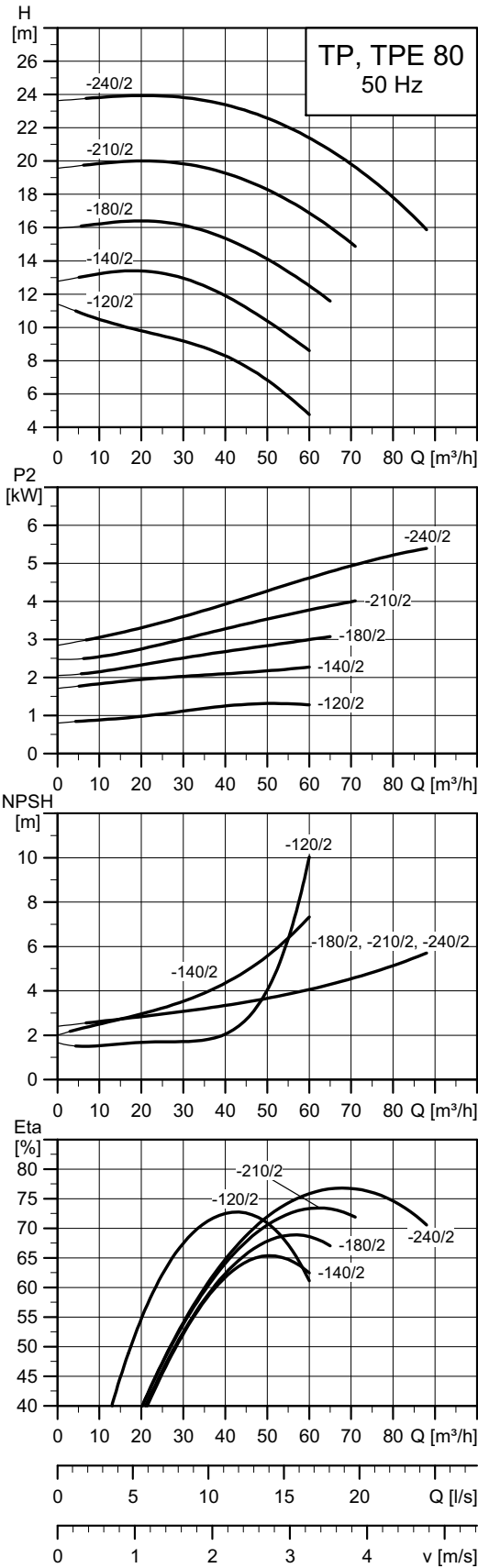
Технические данные

TP 65		-340/2	-410/2	-460/2	-550/2	-660/2	-720/2	-930/2
TPD		•	•	•	•	•	•	•
TPE		•	•	•	•	•	•	-
TPED		•	•	•	•	•	•	-
Серия		300	300	300	300	300	300	300
Типоразмер электродвигателя	1~ TP	-	-	-	-	-	-	-
	3~ TP	132	132	160	160	160	180	200
	1~ TPE	-	-	-	-	-	-	-
	3~ TPE	132	132	160	160	160	180	-
P2	1~3~ TP ★ [кВт]	-/5,5	-/7,5	-/11	-/15	-/18,5	-/22	-/30
	1~3~ TPE [кВт]	-/5,5	-/7,5	-/11	-/15	-/18,5	-/22	-
PN		PN 16	PN 16	PN 16	PN 16	PN 16	PN 16	PN 16
Tмин.; Tмакс.	[°C]	[-25;120]	[-25;120]	[-25;120]	[-25;120]	[-25;120]	[-25;120]	[-25;120]
D1	[мм]	65	65	65	65	65	65	65
AC	1~3~ TP [мм]	-/220	-/260	-/314	-/314	-/314	-/314	-/407
	1~3~ TPE [мм]	-/191	-/255	-/255	-/314	-/314	-/314	-
AD	1~3~ TP [мм]	-/134	-/159	-/204	-/204	-/204	-/204	-/315
	1~3~ TPE [мм]	-/201	-/237	-/237	-/308	-/308	-/308	-
AE	1~3~ TPE [мм]	-/146	-/173	-/173	-/210	-/210	-/210	-
AF	1~3~ TPE [мм]	-/146	-/173	-/173	-/210	-/210	-/210	-
P	[мм]	300	300	350	350	350	350	400
B1 ★★	[мм]	142/298	142/298	178/349	178/349	178/349	178/349	178/349
B2 ★★	[мм]	124/290	124/290	164/383	164/383	164/383	164/383	164/383
B3	[мм]	320	320	440	440	440	440	440
B4	[мм]	-/406	-/451	-/511	-/558	-/558	-/558	-
C1 ★★	[мм]	144/400	144/400	144/520	144/520	144/520	144/520	144/520
C5 ★★	[мм]	180/65	180/65	238/111	238/111	238/111	238/111	238/111
C6	[мм]	175	175	175	175	175	175	175
L1	[мм]	360	360	475	475	475	475	475
H1	[мм]	105	105	125	125	125	125	125
H2	[мм]	239	239	263	263	263	263	263
H3	1~3~ TP [мм]	-/735	-/723	-/859	-/859	-/903	-/903	-/999
	1~3~ TPE [мм]	-/709	-/733	-/794	-/859	-/903	-/929	-
H4	[мм]	-	-	35	35	35	35	35
M		M16	M16	M16	M16	M16	M16	M16

★ Насосы TP, TPE, TPD, TPED, как правило, оснащаются двигателями IE3. См. [Электродвигатель](#) на стр. 115.

★★ Размер до наклонной черты относится к одинарному насосу, а размер после наклонной черты относится к сдвоенному насосу.

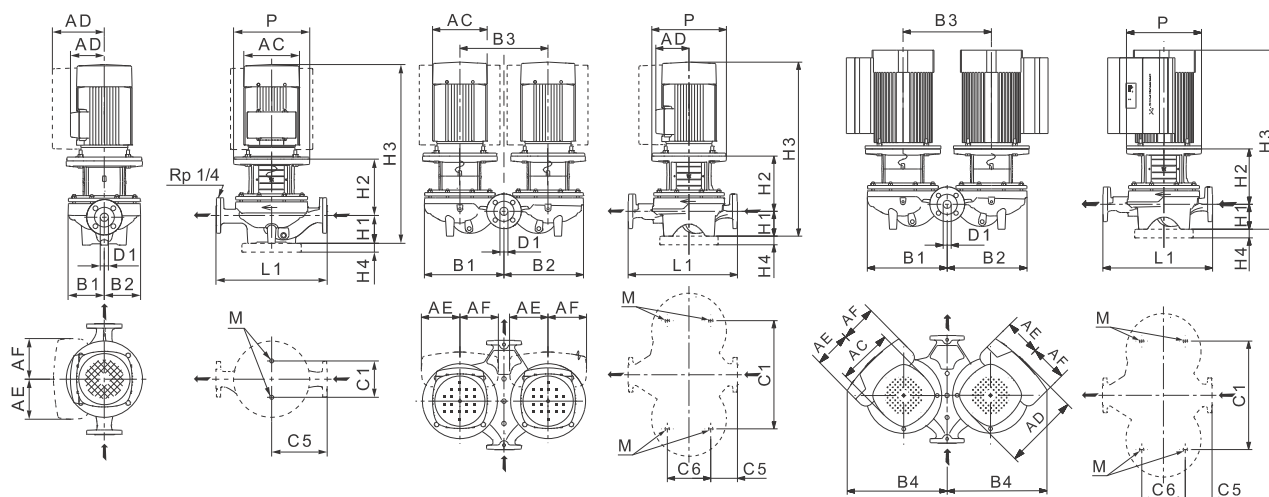
TP 80-XX/2



Примечание: Все кривые относятся к одинарным насосам. Дополнительная информация приведена на странице 145.

TM02 5025 2 115

TM02 8750 2 115



TM02 8632 2614 - TM02 8631 2614 - TM06 2653 4614

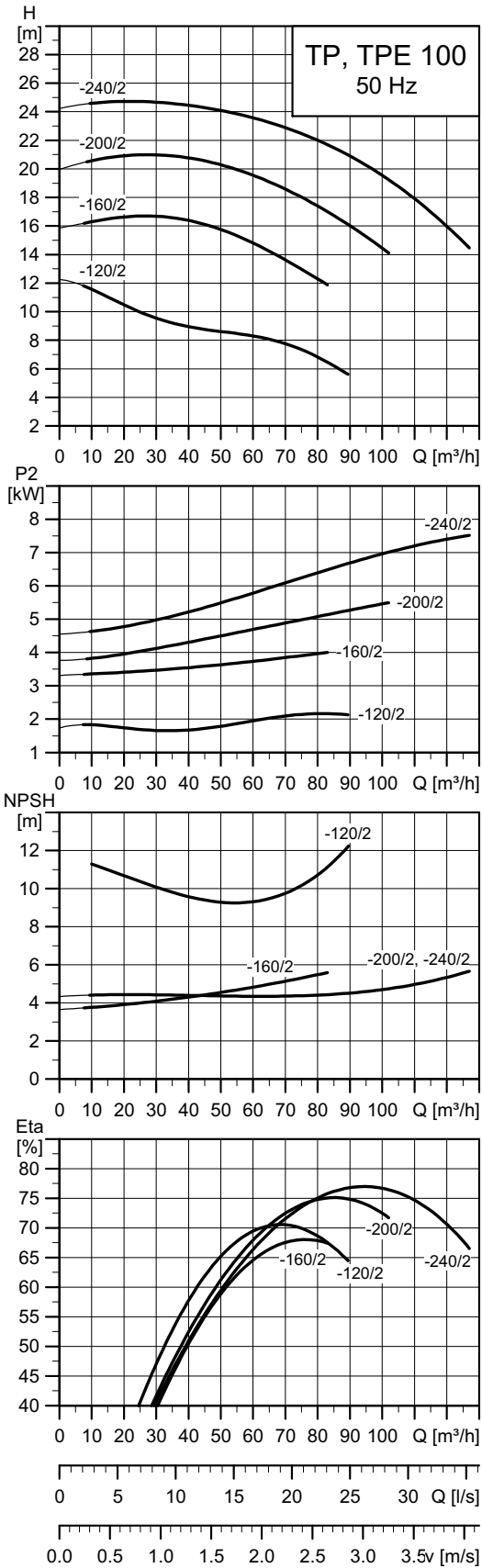
Технические данные

TP 80	-120/2	-140/2	-180/2	-210/2	-240/2	-250/2	-330/2	-400/2	-520/2	-570/2	-700/2
TPD	•	•	•	•	•	•	•	•	•	•	•
TPE	-	-	•	•	•	•	•	•	•	•	-
TPED	-	-	•	•	•	•	•	•	•	•	-
Серия	200	300	300	300	300	300	300	300	300	300	300
Типоразмер электродвигателя	1~ TP	90	-	-	-	-	-	-	-	-	-
	3~ TP	90	90	100	112	132	132	160	160	160	180
	1~ TPE	-	-	-	-	-	-	-	-	-	-
	3~ TPE	-	-	100	112	132	132	160	160	160	180
P2	1~3~ TP ★ [кВт]	1,5/1,5	-2,2	-3	-4	-5,5	-7,5	-11	-15	-18,5	-22
	1~3~ TPE [кВт]	-	-	-3	-4	-5,5	-7,5	-11	-15	-18,5	-22
PN		PN 6/10	PN 16	PN 16	PN 16	PN 16	PN 16	PN 16	PN 16	PN 16	PN 16
Tмин.; Tмакс.	[°C]	[-25;140]	[-25;120]	[-25;120]	[-25;120]	[-25;120]	[-25;120]	[-25;120]	[-25;120]	[-25;120]	[-25;120]
D1	[мм]	80	80	80	80	80	80	80	80	80	80
AC	1~3~ TP [мм]	178/178	-178	-198	-220	-220	-260	-314	-314	-314	-402
	1~3~ TPE [мм]	-	-	-191	-191	-191	-255	-255	-314	-314	-
AD	1~3~ TP [мм]	139/139	-110	-120	-134	-134	-159	-204	-204	-204	-315
	1~3~ TPE [мм]	-	-	-201	-201	-201	-237	-237	-308	-308	-
AE	1~3~ TPE [мм]	-	-	-146	-146	-146	-173	-173	-210	-210	-
AF	1~3~ TPE [мм]	-	-	-146	-146	-146	-173	-173	-210	-210	-
P	[мм]	135	200	250	250	300	300	350	350	350	400
B1 ★★	[мм]	120/134	125/296	125/296	125/296	125/296	176/366	176/366	176/366	187/416	187/416
B2 ★★	[мм]	100/225	119/290	119/290	119/290	119/290	144/354	144/354	144/354	162/405	162/405
B3	[мм]	240	340	340	340	340	400	400	400	470	470
B4	[мм]	-	-	-416	-416	-416	-491	-491	-538	-573	-
C1 ★★	[мм]	160/240	144/420	144/420	144/420	144/420	144/480	144/480	144/480	144/550	144/550
C5 ★★	[мм]	180/53	180/78	180/78	180/78	180/78	220/93	220/93	220/93	250/133	250/133
C6	[мм]	173	175	175	175	175	175	175	175	350	350
L1	[мм]	360	360	360	360	360	440	440	440	500	500
H1	[мм]	97	105	105	105	105	115	115	115	115	115
H2	[мм]	163	176	204	204	243	243	273	273	273	273
H3	1~3~ TP [мм]	581/581	-602	-644	-681	-739	-737	-859	-859	-903	-999
	1~3~ TPE [мм]	-	-	-643	-643	-713	-747	-794	-859	-903	-
H4	[мм]	-	-	-	-	-	-	35	35	35	35
M		M16	M16	M16	M16	M16	M16	M16	M16	M16	M16

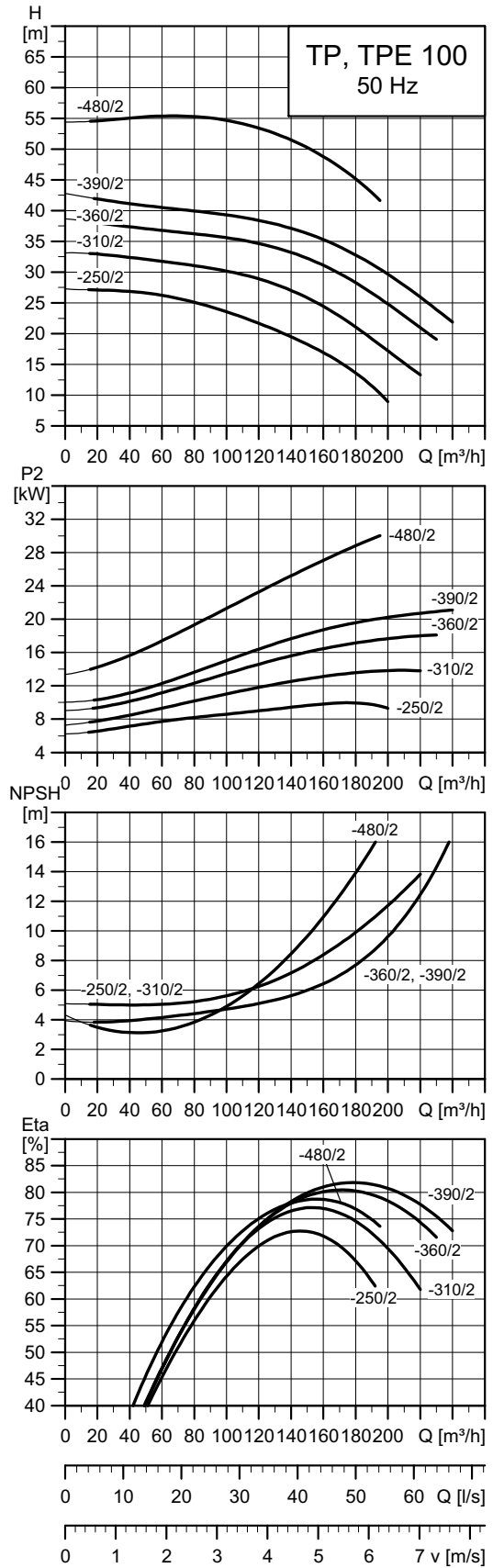
★ Насосы TP, TPE, TPD, TPED, как правило, оснащаются двигателями IE3. См. [Электродвигатель](#) на стр. 115.

★★ Размер до наклонной черты относится к одинарному насосу, а размер после наклонной черты относится к сдвоенному насосу.

TP 100-XX/2

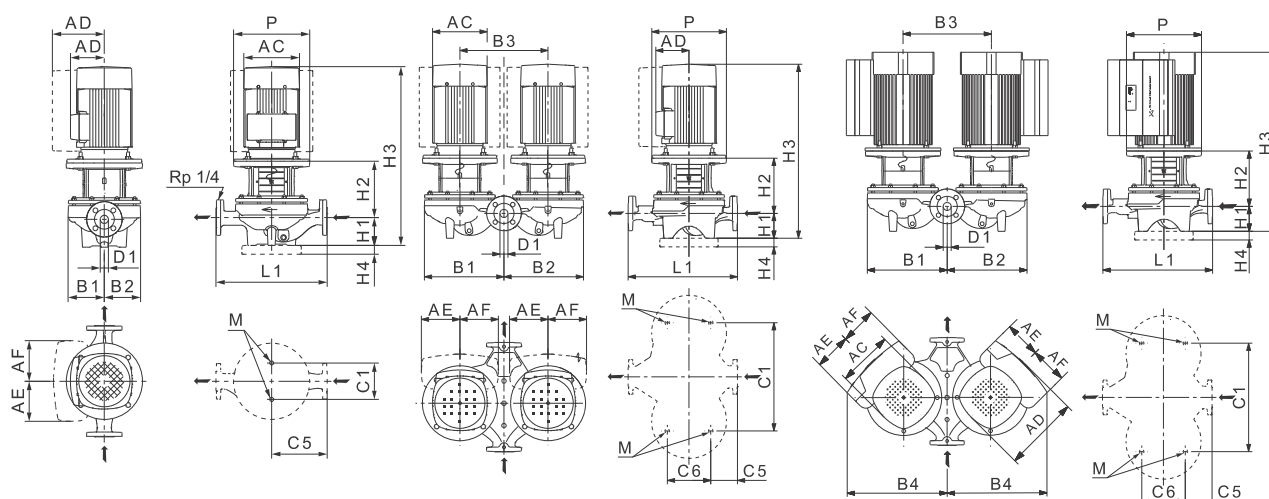


TM02 5026 4715



TM02 8751 2115

Примечание: Все кривые относятся к одинарным насосам. Дополнительная информация приведена на странице 145.



TM02 8632 2614 - TM02 8631 2614 - TM06 2653 4614

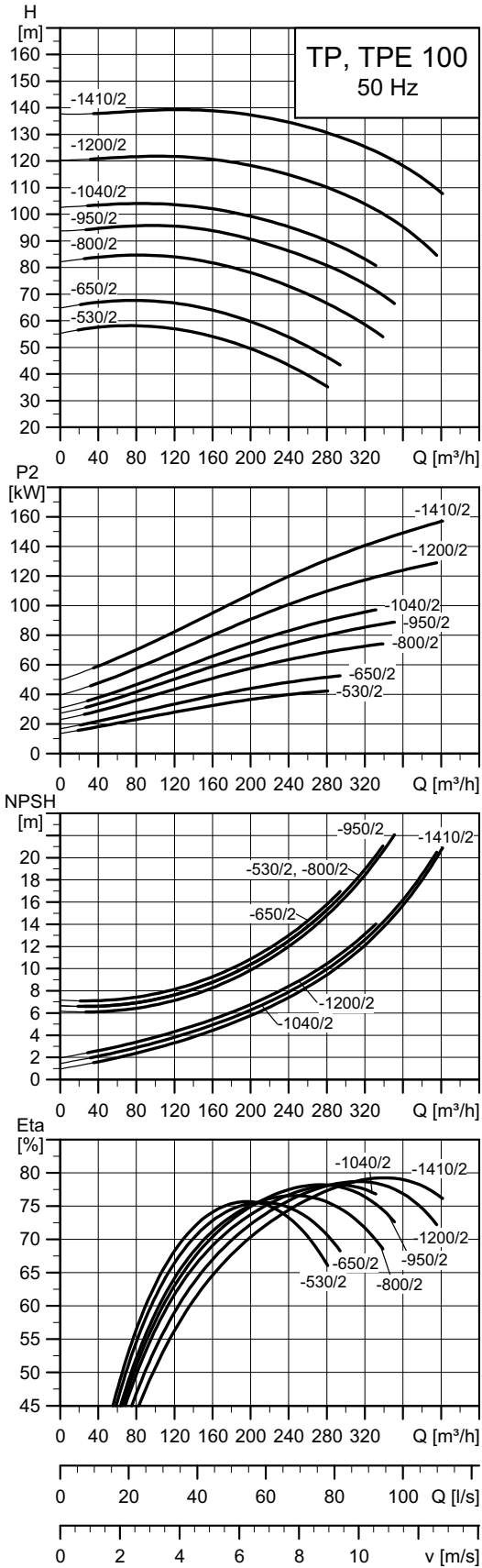
Технические данные

TP 100		-120/2	-160/2	-200/2	-240/2	-250/2	-310/2	-360/2	-390/2	-480/2
TPD		•	•	•	•	•	•	•	•	•
TPE		•	•	•	•	•	•	•	•	-
TPED		•	•	•	•	•	•	•	•	-
Серия		200	300	300	300	300	300	300	300	300
Типоразмер электродвигателя	1~ TP	-	-	-	-	-	-	-	-	-
	3~ TP	90	112	132	132	160	160	160	180	200
	1~ TPE	-	-	-	-	-	-	-	-	-
	3~ TPE	90	112	132	132	160	160	160	180	-
P2	1~3~ TP ★ [кВт]	-/2,2	-/4	-/5,5	-/7,5	-/11	-/15	-/18,5	-/22	-/30
	1~3~ TPE [кВт]	-/2,2	-/4	-/5,5	-/7,5	-/11	-/15	-/18,5	-/22	-
PN		PN 6/10	PN 16	PN 16	PN 16	PN 16	PN 16	PN 16	PN 16	PN 16
Tмин.; Tмакс.	[°C]	[-25;140]	[-25;120]	[-25;120]	[-25;120]	[-25;120]	[-25;120]	[-25;120]	[-25;120]	[-25;120]
D1	[мм]	100	100	100	100	100	100	100	100	100
AC	1~3~ TP [мм]	-/178	-/220	-/220	-/260	-/314	-/314	-/314	-/314	-/407
	1~3~ TPE [мм]	-/122	-/220	-/220	-/260	-/314	-/314	-/314	-/314	-
AD	1~3~ TP [мм]	-/110	-/134	-/134	-/159	-/204	-/204	-/204	-/204	-/315
	1~3~ TPE [мм]	-/158	-/188	-/188	-/213	-/308	-/308	-/308	-/308	-
AE	1~3~ TPE [мм]	-/134	-/145	-/145	-/145	-/210	-/210	-/210	-/210	-
AF	1~3~ TPE [мм]	-/134	-/145	-/145	-/145	-/210	-/210	-/210	-/210	-
P	[мм]	-	250	300	300	350	350	350	350	400
B1 ★★	[мм]	125/245	156/347	156/347	156/347	190/414	190/414	190/414	190/414	201/443
B2 ★★	[мм]	100/265	124/332	124/332	124/332	151/395	151/395	151/395	151/395	173/429
B3	[мм]	280	470	470	470	470	500	500	500	500
B4	[мм]	-/340	-	-	-	-	-	-	-	-
C1 ★★	[мм]	160/280	144/480	144/480	144/480	230/550	230/550	230/550	230/550	230/550
C5 ★★	[мм]	225/83	250/104	250/104	250/104	275/110	275/110	275/110	275/110	275/110
C6	[мм]	221	175	175	175	230	230	230	230	230
L1	[мм]	450	500	500	500	550	550	550	550	550
H1	[мм]	107	140	140	140	140	140	140	140	140
H2	[мм]	185	206	245	245	270	270	270	270	307
H3	1~3~ TP [мм]	-/613	-/718	-/776	-/764	-/881	-/881	-/925	-/925	-/1058
	1~3~ TPE [мм]	-/566	-/718	-/776	-/764	-/881	-/881	-/925	-/951	-
H4	[мм]	-	-	-	-	35	35	35	35	35
M		M16	M16	M16	M16	M16	M16	M16	M16	M16

★ Насосы TP, TPE, TPD, TPED, как правило, оснащаются двигателями IE3. См. [Электродвигатель](#) на стр. 115.

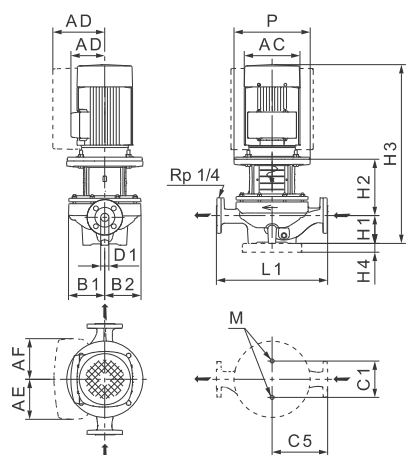
★★ Размер до наклонной черты относится к одинарному насосу, а размер после наклонной черты относится к двоярному насосу.

TP 100-XX/2



TM06 6592 1816

Примечание: Все кривые относятся к одинарным насосам. Дополнительная информация приведена на странице 145.



TM02 8632 2614

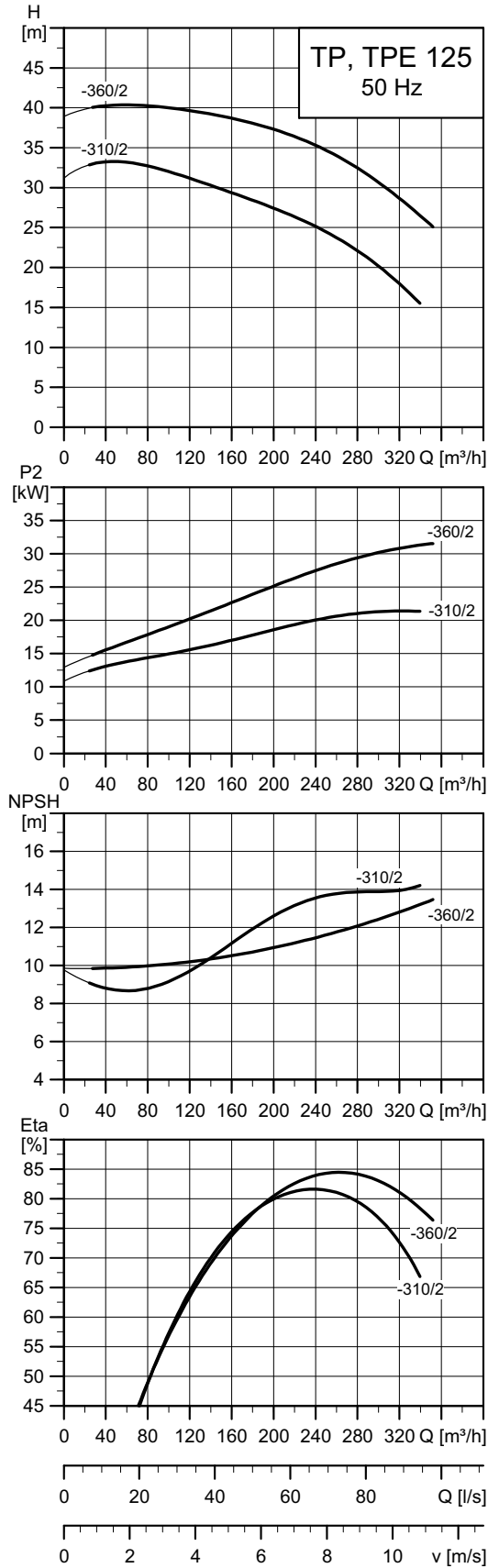
Технические данные

TP 100			-530/2	-650/2	-800/2	-950/2	-1040/2	-1200/2	-1410/2
TPD			-	-	-	-	-	-	-
TPE			-	-	-	-	-	-	-
TPED			-	-	-	-	-	-	-
Серия			300	300	300	300	300	300	300
Размер IEC	1~ TP		-	-	-	-	-	-	-
	3~ TP		250	250	280	280	315	315	315
	1~ TPE		-	-	-	-	-	-	-
	3~ TPE		-	-	-	-	-	-	-
P2	1~/3~ TP ★	[кВт]	-/45	-/55	-/75	-/90	-/110	-/132	-/160
	1~/3~ TPE	[кВт]	-	-	-	-	-	-	-
PN			PN25	PN25	PN25	PN25	PN25	PN25	PN25
T _{min} :T _{max}		[°C]	[-40;150]	[-40;150]	[-40;150]	[-40;150]	[-40;150]	[-40;150]	[-40;150]
D1		[мм]	100	100	100	100	100	100	100
AC	1~/3~ TP	[мм]	-/442	-/495	-/555	-/555	-/610	-/610	-/610
	1~/3~ TPE	[мм]	-	-	-	-	-	-	-
AD	1~/3~ TP	[мм]	-/325	-/392	-/432	-/432	-/495	-/495	-/495
	1~/3~ TPE	[мм]	-	-	-	-	-	-	-
AE	1~/3~ TPE	[мм]	-	-	-	-	-	-	
AF	1~/3~ TPE	[мм]	-	-	-	-	-	-	
P		[мм]	450	550	550	550	660	660	660
B1 ★★		[мм]	281/-	281/-	281/-	281/-	281/-	281/-	281/-
B2 ★★		[мм]	246/-	246/-	246/-	246/-	246/-	246/-	246/-
B3		[мм]	-	-	-	-	-	-	-
B4 ★★		[мм]	-	-	-	-	-	-	-
C1 ★★		[мм]	230/-	230/-	230/-	230/-	230/-	230/-	230/-
C5 ★★		[мм]	335/-	335/-	335/-	335/-	335/-	335/-	335/-
C6		[мм]	-	-	-	-	-	-	-
L1		[мм]	670	670	670	670	670	670	670
H1		[мм]	175	175	175	175	175	175	175
H2		[мм]	333	338	338	338	366	366	366
H3	1~/3~ TP	[мм]	-/1220	-/1330	-/1333	-/1443	-/1473	-/1633	-/1633
	1~/3~ TPE	[мм]	-	-	-	-	-	-	-
H4		[мм]	35	35	35	35	35	35	35
M			M16	M16	M16	M16	M16	M16	M16

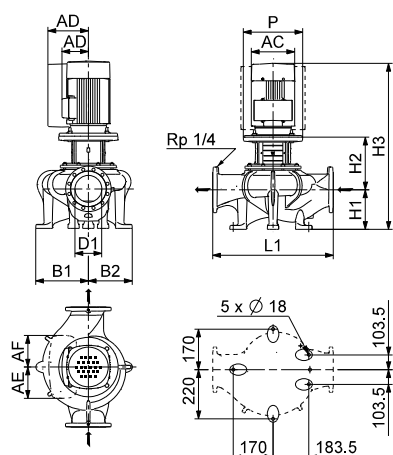
★ Насосы TP, TPE, TPD, TPED, как правило, оснащаются двигателями IE3. См. [Электродвигатель](#) на стр. 115.

★★ Размер до наклонной черты относится к одинарному насосу, а размер после наклонной черты относится к сдвоенному насосу.

TP 125-XX/2



TM06 6868 2516



TM05 0660 2614

Технические данные

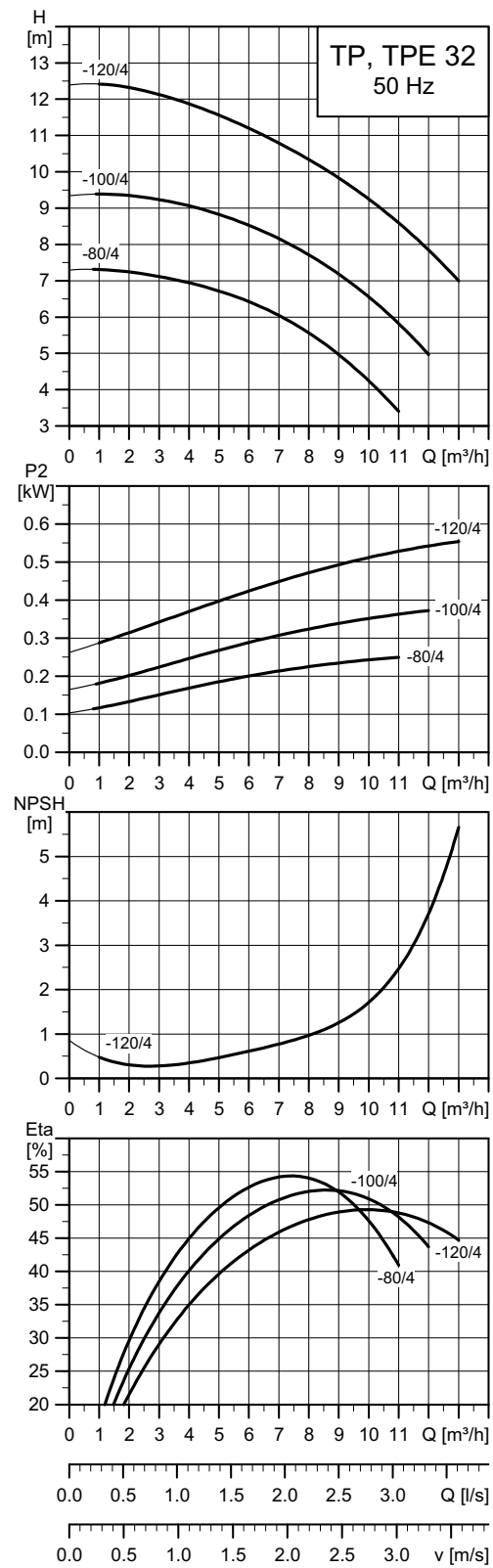
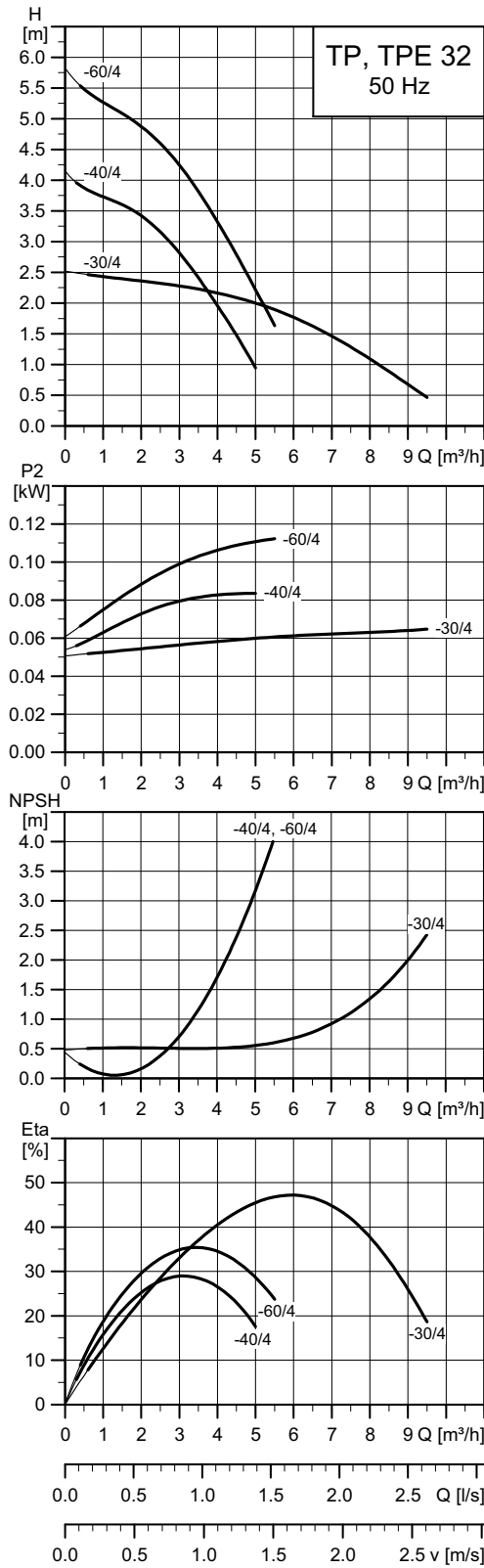
TP 125		-310/2	-360/2
TPD		-	-
TPE		•	-
TPED		-	-
Серия		300	300
Размер IEC	1~ TP	-	-
	3~ TP	100	100
	1~ TPE	-	-
	3~ TPE	100	100
P2	1~/3~ TP ★ [кВт]	-/22	-/30
	1~/3~ TPE [кВт]	-/22	-
PN		PN 16	PN 16
T _{мин} -T _{макс}		[°C] [-25;120]	[-25;120]
D1		[мм] 125	125
AC	1~/3~ TP	[мм] -/314	-/407
	1~/3~ TPE	[мм] -/314	-
AD	1~/3~ TP	[мм] -/204	-/315
	1~/3~ TPE	[мм] -/308	-
AE	1~/3~ TPE	[мм] -/210	-
AF	1~/3~ TPE	[мм] -/210	-
P		[мм] 350	400
B1 ★★		[мм] 243/-	243/-
B2 ★★		[мм] 193/-	193/-
B3		[мм] -	-
L1		[мм] 620	620
H1		[мм] 210	210
H2		[мм] 275	275
H3	1~/3~ TP	[мм] -/1065	-/1145
	1~/3~ TPE	[мм] -/1091	-

★ Насосы TP, TPE, TPD, TPED, как правило, оснащаются двигателями IEC. См. [Электродвигатель](#) на стр. 115.

★★ Размер до наклонной черты относится к одинарному насосу, а размер после наклонной черты относится к сдвоенному насосу.

TP, TPD, TPE, TPED, 4-полюсный, PN 6, 10, 16, 25

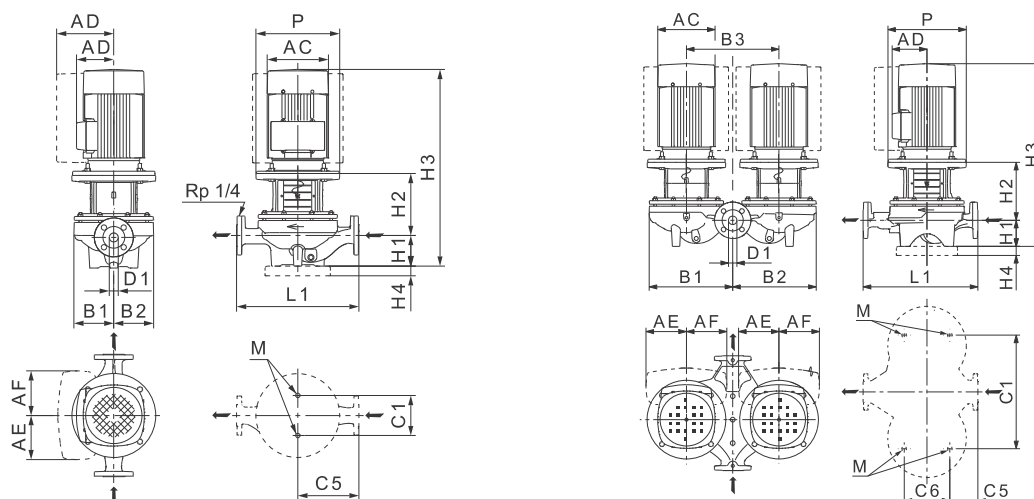
TP, TPD, TPE, TPED, 32-XXX/4



TM02 5027 2115

TM02 5028 2115

Примечание: Все кривые относятся к одинарным насосам. Дополнительная информация приведена на странице 145.



TM02 8632 2614 - TM02 8631 2614

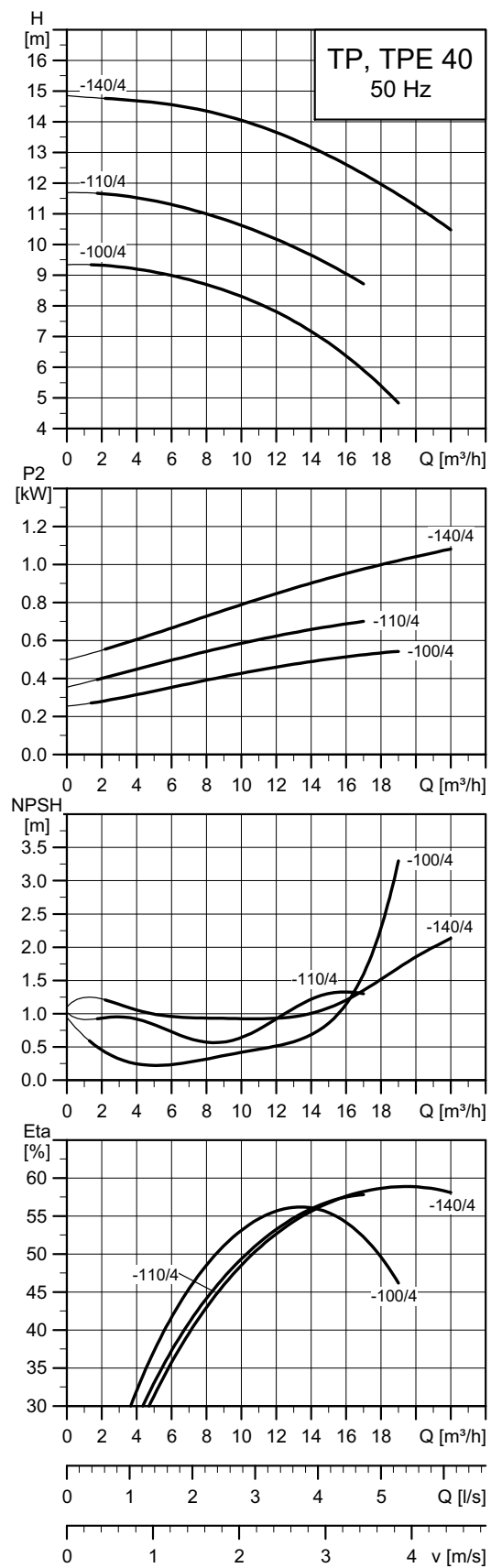
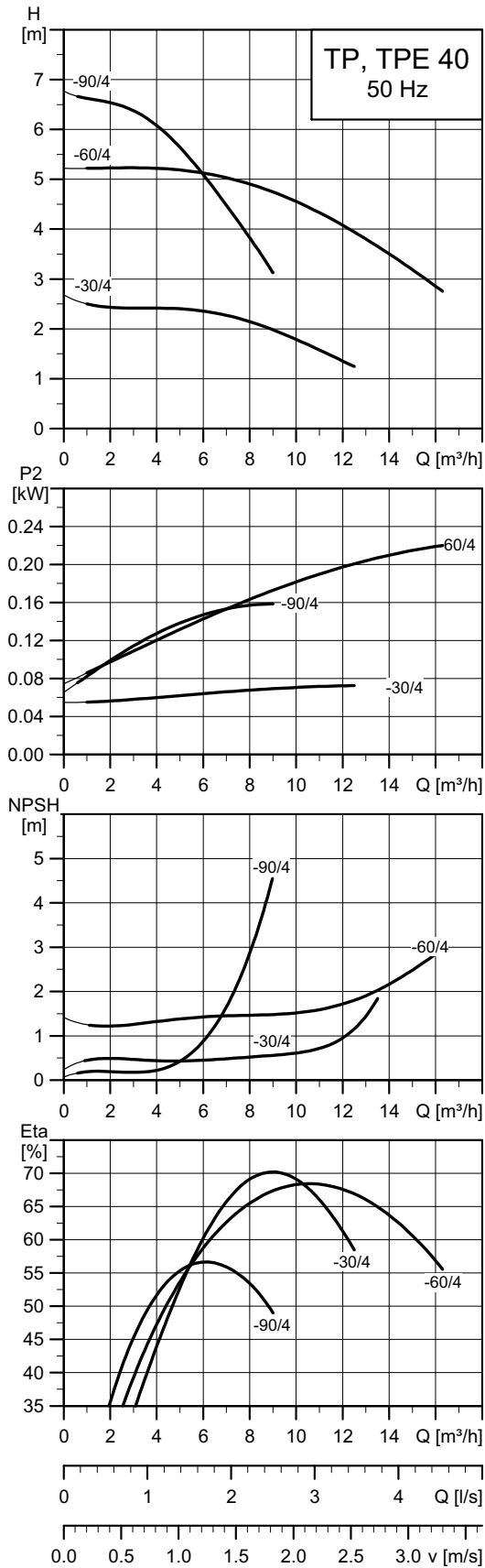
Технические данные

TP 32		-30/4	-40/4	-60/4	-80/4	-100/4	-120/4
TPD		•	•	•	•	•	•
TPE		-	-	-	-	-	-
TPED		-	-	-	-	-	-
Серия		200	200	200	300	300	300
Типоразмер электродвигателя	1~ TP	63	71	71	-	-	-
	3~ TP	63	71	71	71	71	80
	1~ TPE	-	-	-	-	-	-
	3~ TPE	-	-	-	-	-	-
P2	1~3~ TP ★ [кВт]	0,12/0,12	0,25/0,25	0,25/0,25	-0,25	-0,37	-0,55
	1~3~ TPE [кВт]	-	-	-	-	-	-
PN		PN 6/10	PN 6/10	PN 6/10	PN 16	PN 16	PN 16
Тмин.,Тмакс.	[°C]	[-25;140]	[-25;140]	[-25;140]	[-25;120]	[-25;120]	[-25;120]
D1	[мм]	32	32	32	32	32	32
AC	1~3~ TP [мм]	141/118	141/141	141/141	-141	-141	-141
	1~3~ TPE [мм]	-	-	-	-	-	-
AD	1~3~ TP [мм]	133/101	133/133	133/133	-109	-109	-109
	1~3~ TPE [мм]	-	-	-	-	-	-
AE	1~3~ TPE [мм]	-	-	-	-	-	-
AF	1~3~ TPE [мм]	-	-	-	-	-	-
P	[мм]	-	105	-	170	170	200
B1 ★★	[мм]	75/180	100/222	100/222	125/260	125/260	144/321
B2 ★★	[мм]	75/180	100/222	100/222	117/257	117/257	144/321
B3	[мм]	200	240	240	276	276	355
C1 ★★	[мм]	80/200	80/240	80/240	144/356	144/356	144/435
C5 ★★	[мм]	110/52	140/82	140/82	170/45	170/45	220/46
C6	[мм]	103	103	103	175	175	175
L1	[мм]	220	280	280	340	340	440
H1	[мм]	68	79	79	100	100	100
H2	[мм]	142	125	125	129	129	156
H3	1~3~ TP [мм]	401/390	395/395	395/395	-/420	-/420	-/487
	1~3~ TPE [мм]	-	-	-	-	-	-
H4	[мм]	-	-	-	-	-	-
M		M12	M12	M12	M16	M16	M16

★ Насосы TP, TPE, TPD, TPED, как правило, оснащаются двигателями IE3. См. [Электродвигатель](#) на стр. 115.

★★Размер до наклонной черты относится к одинарному насосу, а размер после наклонной черты относится к двоярному насосу.

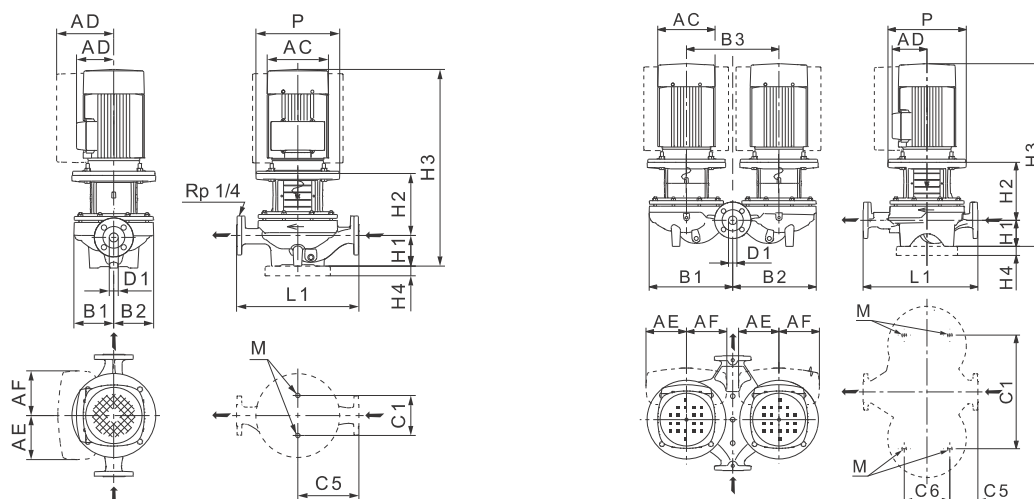
TP 40-XXX/4



Примечание: Все кривые относятся к одинарным насосам. Дополнительная информация приведена на странице 145.

TM02 5029 2115

TM02 5030 3315



TM02 8632 2614 - TM02 8631 2614

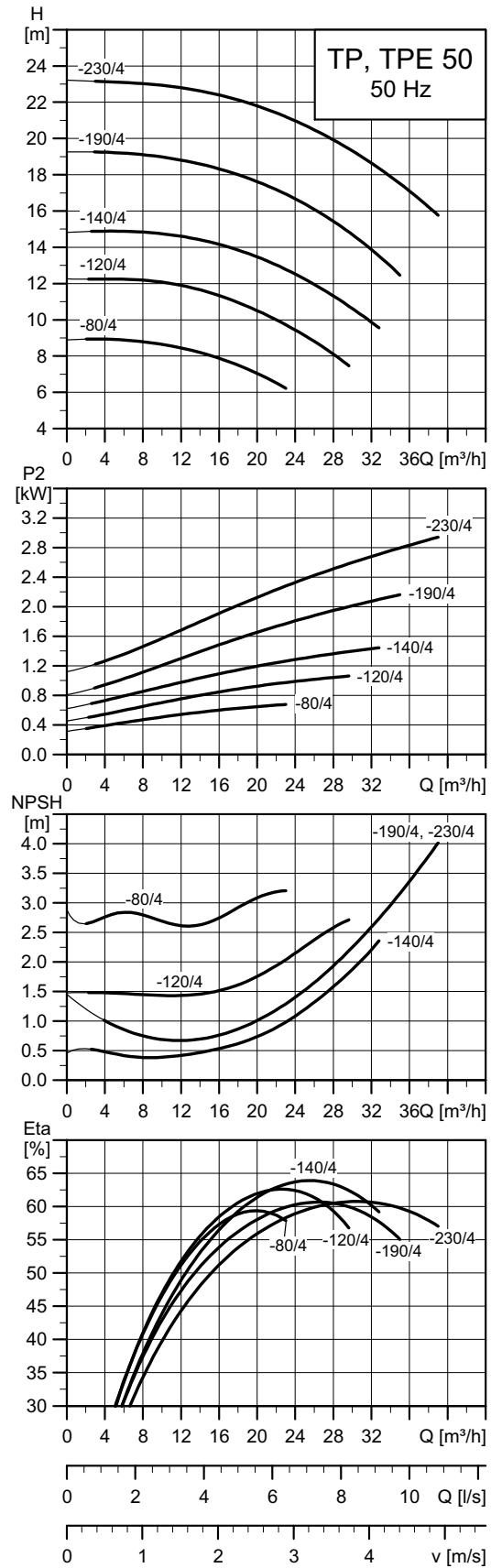
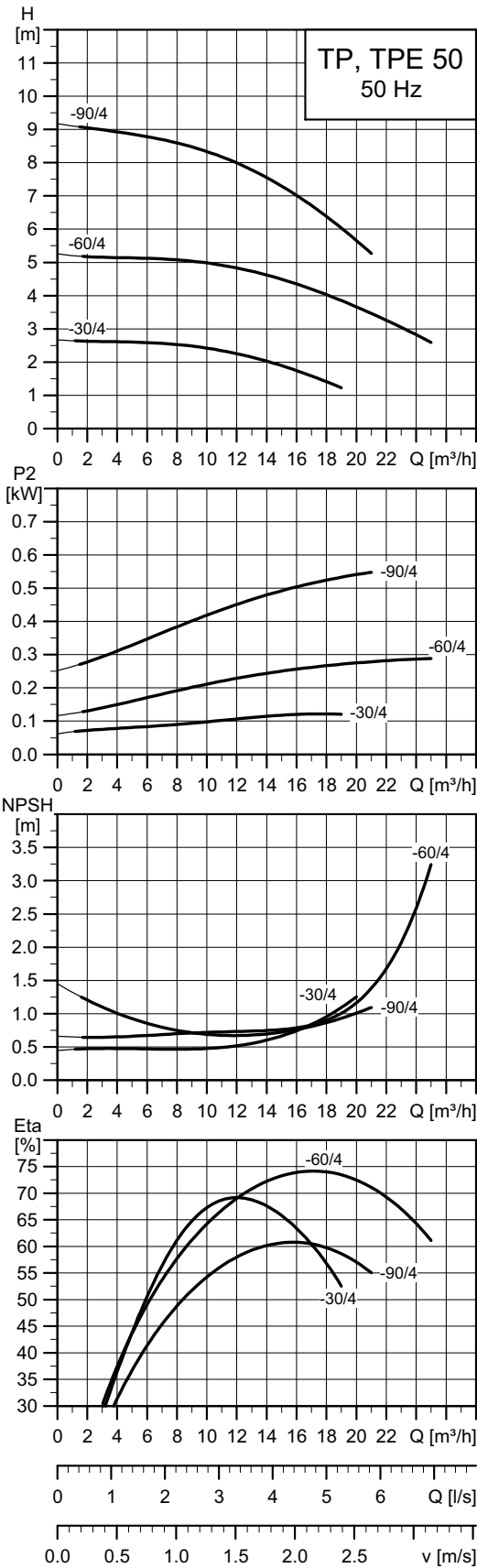
Технические данные

TP 40		-30/4	-60/4	-90/4	-100/4	-110/4	-140/4
TPD		•	-	•	•	•	•
TPE		-	-	-	-	-	-
TPED		-	-	-	-	-	-
Серия		200	200	200	300	300	300
Типоразмер электродвигателя	1~ TP	63	71	71	-	-	-
	3~ TP	63	71	71	80	80	90
	1~ TPE	-	-	-	-	-	-
	3~ TPE	-	-	-	-	-	-
P2	1~3~ TP ★ [кВт]	0,12/0,12	0,25/0,25	0,25/0,25	-0,55	-0,75	-1,1
	1~3~ TPE [кВт]	-	-	-	-	-	-
PN		PN 6/10	PN 6/10	PN 16	PN 16	PN 16	PN 16
Тмин.;Тмакс.	[°C]	[-25;140]	[-25;140]	[-25;140]	[-25;120]	[-25;120]	[-25;120]
D1	[мм]	40	40	40	40	40	40
AC	1~3~ TP [мм]	141/118	141/141	141/141	-141	-178	-178
	1~3~ TPE [мм]	-	-	-	-	-	-
AD	1~3~ TP [мм]	133/101	133/109	133/133	-109	-110	-110
	1~3~ TPE [мм]	-	-	-	-	-	-
AE	1~3~ TPE [мм]	-	-	-	-	-	-
AF	1~3~ TPE [мм]	-	-	-	-	-	-
P	[мм]	-	-	105	200	200	200
B1 ★★	[мм]	85/180	100/-	100/222	130/273	150/325	150/325
B2 ★★	[мм]	75/180	100/-	100/222	117/267	147/325	147/325
B3	[мм]	200	-	240	290	355	355
C1 ★★	[мм]	120/200	120/-	120/240	144/400	144/435	144/435
C5 ★★	[мм]	125/45	125/-	160/95	170/45	220/108	220/108
C6	[мм]	125	-	125	175	175	175
L1	[мм]	250	250	320	340	440	440
H1	[мм]	67	75	68/79	100	110	110
H2	[мм]	146	123	128	166	156	156
H3	1~3~ TP [мм]	404/393	389/389	388/398	-/497	-/547	-/587
	1~3~ TPE [мм]	-	-	-	-	-	-
H4	[мм]	-	-	-	-	-	-
M		M12	M12	M12	M16	M16	M16

★ Насосы TP, TPE, TPD, TPED, как правило, оснащаются двигателями IE3. См. *Электродвигатель* на стр. 115.

★★ Размер до наклонной черты относится к одинарному насосу, а размер после наклонной черты относится к двоярному насосу.

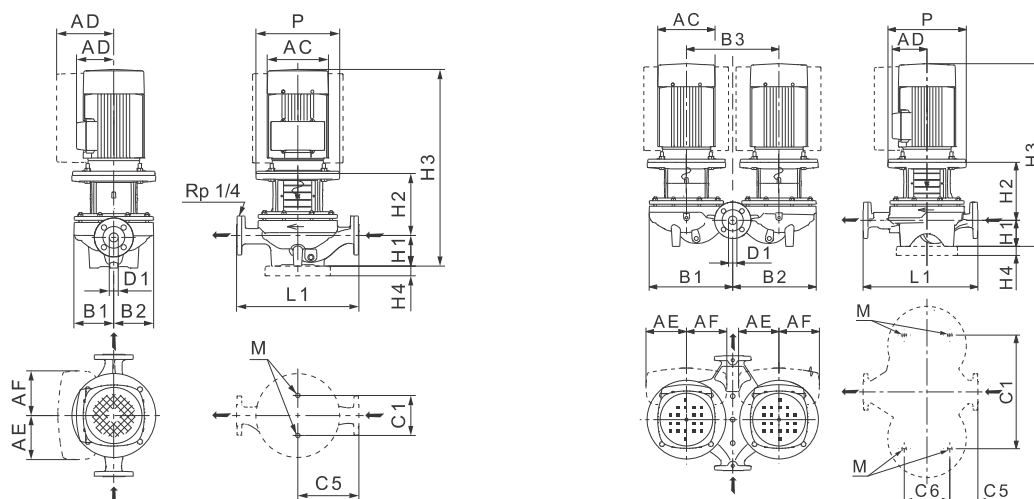
TP 50-XXX/4



Примечание: Все кривые относятся к одинарным насосам. Дополнительная информация приведена на странице 145.

TM02 5031 2115

TM02 5032 3315



TM02 8632 2614 - TM02 8631 2614

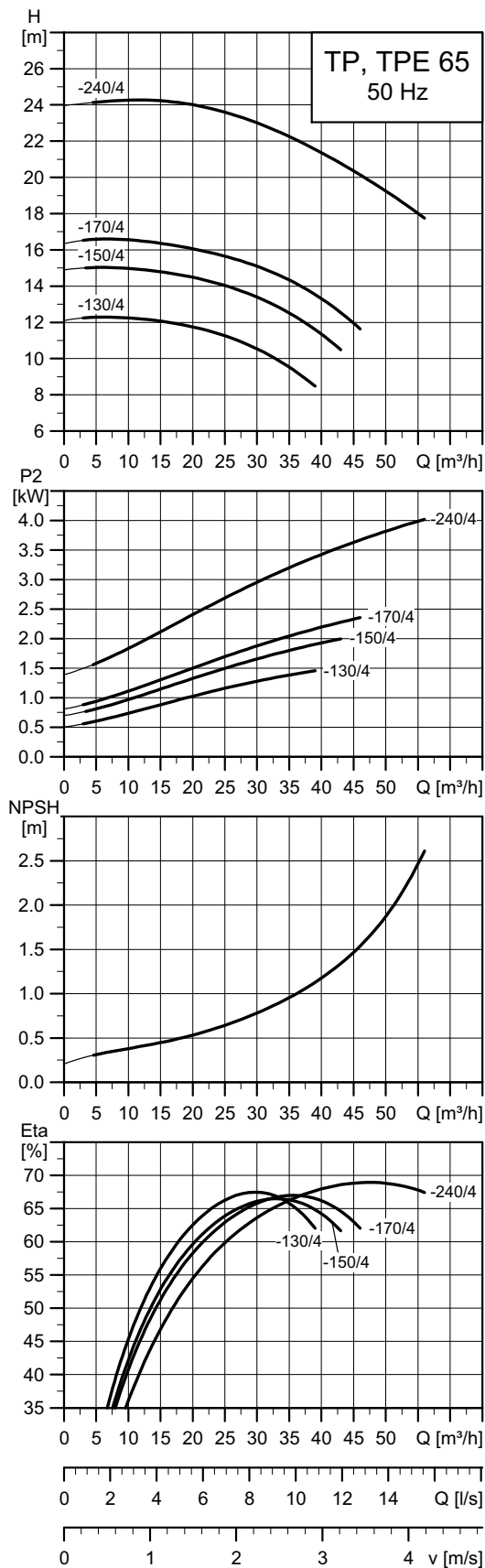
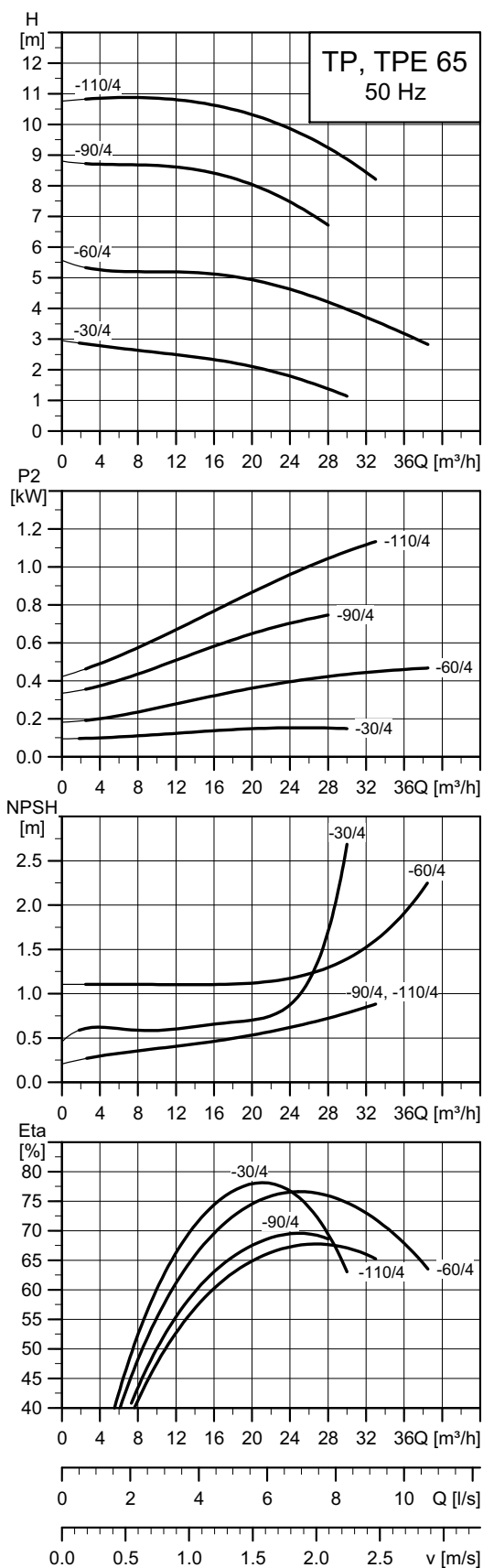
Технические данные

TP 50		-30/4	-60/4	-90/4	-80/4	-120/4	-140/4	-190/4	-230/4
TPD		•	•	•	•	•	•	•	•
TPE		-	-	-	-	-	-	-	-
TPED		-	-	-	-	-	-	-	-
Серия		200	200	300	300	300	300	300	300
Типоразмер электродвигателя	1~ TP	71	80	-	-	-	-	-	-
	3~ TP	71	71	80	80	90	90	100	100
	1~ TPE	-	-	-	-	-	-	-	-
	3~ TPE	-	-	-	-	-	-	-	-
P2	1~3~ TP ★ [кВт]	0,25/0,25	0,37/0,37	-/0,55	-/0,75	-/1,1	-/1,5	-/2,2	-/3
	1~3~ TPE [кВт]	-	-	-	-	-	-	-	-
PN		PN 6/10	PN 6/10	PN 16	PN 16	PN 16	PN 16	PN 16	PN 16
Тмин.,Тмакс.	[°C]	[-25;140]	[-25;140]	[-25;120]	[-25;120]	[-25;120]	[-25;120]	[-25;120]	[-25;120]
D1	[мм]	50	50	50	50	50	50	50	50
AC	1~3~ TP [мм]	141/142	141/141	-/141	-/178	-/178	-/178	-/198	-/198
	1~3~ TPE [мм]	-	-	-	-	-	-	-	-
AD	1~3~ TP [мм]	133/133	133/109	-/109	-/110	-/110	-/110	-/120	-/120
	1~3~ TPE [мм]	-	-	-	-	-	-	-	-
AE	1~3~ TPE [мм]	-	-	-	-	-	-	-	-
AF	1~3~ TPE [мм]	-	-	-	-	-	-	-	-
P	[мм]	-	-	200	200	200	200	250	250
B1 ★★	[мм]	75/181	110/225	133/290	162/373	162/373	162/373	180/386	180/386
B2 ★★	[мм]	90/186	100/225	119/284	162/373	162/373	162/373	164/379	164/379
B3	[мм]	200	240	320	420	420	420	420	420
C1 ★★	[мм]	120/200	120/240	144/400	144/500	144/500	144/500	144/500	144/500
C5 ★★	[мм]	140/60	140/60	170/52	220/123	220/123	220/123	220/123	220/123
C6	[мм]	125	125	175	175	175	175	175	175
L1	[мм]	280	280	340	440	440	440	440	440
H1	[мм]	82/90	82	115	115	115	115	115	115
H2	[мм]	135	127	161	160	160	160	195	195
H3	1~3~ TP [мм]	408/416	452/400	-/507	-/546	-/596	-/596	-/645	-/645
	1~3~ TPE [мм]	-	-	-	-	-	-	-	-
H4	[мм]	-	-	-	-	-	-	-	-
M		M12	M12	M16	M16	M16	M16	M16	M16

★ Насосы TP, TPE, TPD, TPED, как правило, оснащаются двигателями IE3. См. [Электродвигатель](#) на стр. 115.

★★Размер до наклонной черты относится к одинарному насосу, а размер после наклонной черты относится к двоярному насосу.

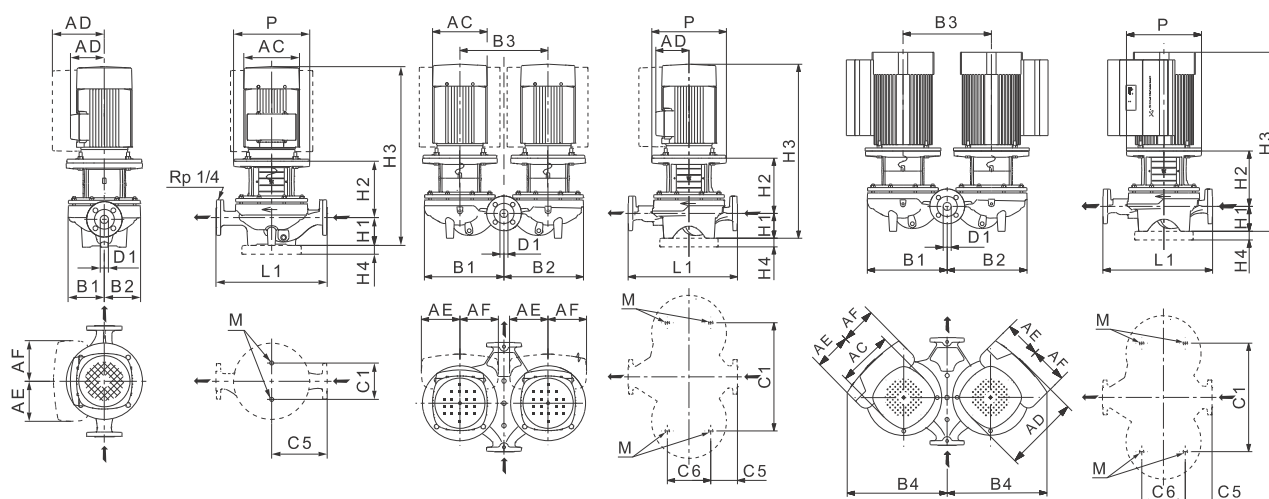
TP 65-XXX/4



Примечание: Все кривые относятся к одинарным насосам. Дополнительная информация приведена на странице 145.

TM02 5033 2115

TM02 5043 2115



TM02 8632 2614 - TM02 8631 2614 - TM06 2653 4614

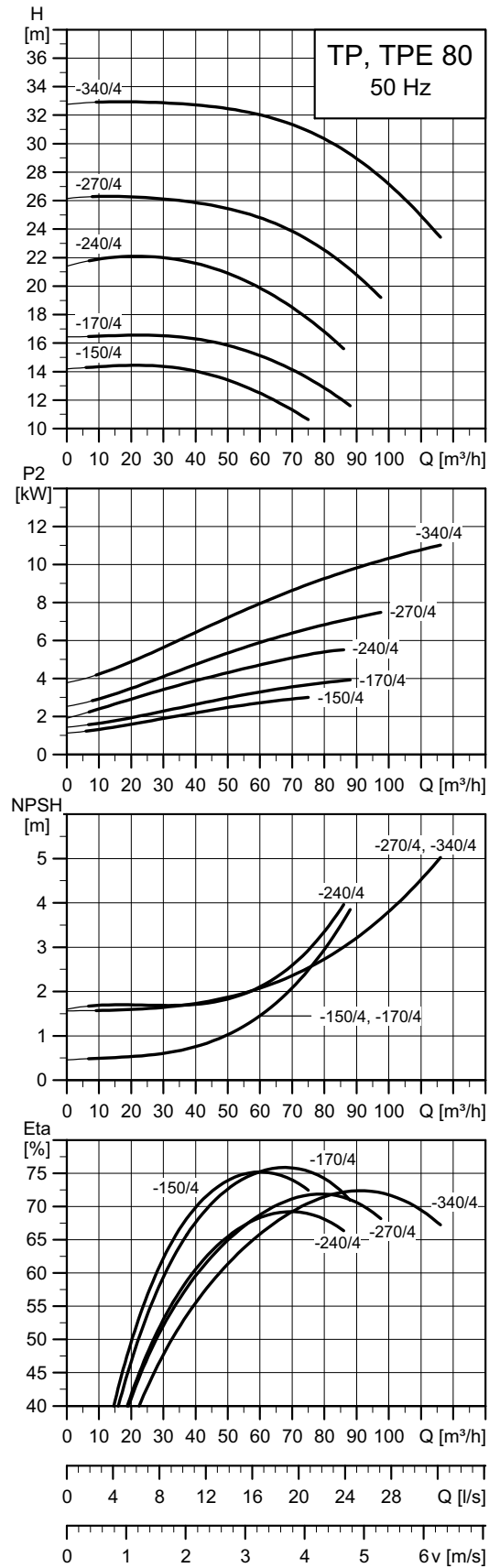
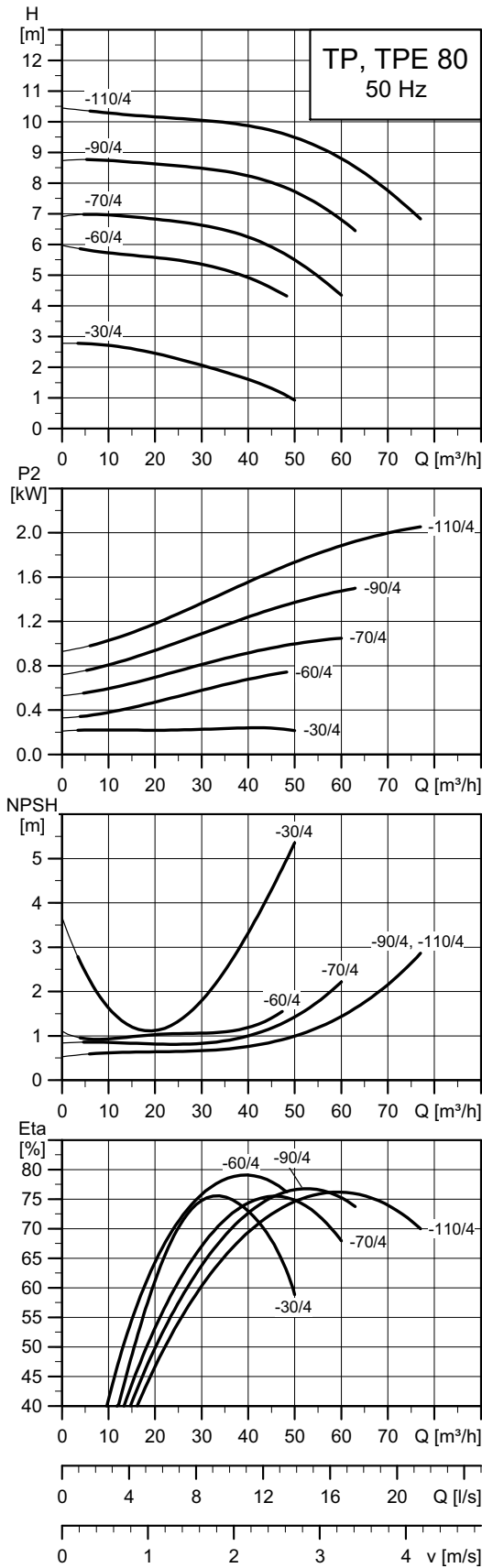
Технические данные

TP 65	-30/4	-60/4	-90/4	-110/4	-130/4	-150/4	-170/4	-240/4
TPD	•	•	•	•	•	•	•	•
TPE	-	-	-	-	-	-	-	•
TPED	-	-	-	-	-	-	-	•
Серия	200	200	300	300	300	300	300	300
Типоразмер электродвигателя	1~ TP	71	80	-	-	-	-	-
	3~ TP	71	80	80	90	90	100	112
	1~ TPE	-	-	-	-	-	-	-
	3~ TPE	-	-	-	-	-	-	112
P2	1~3~ TP ★ [кВт]	0,25/0,25	0,55/0,55	-0,75	-1,1	-1,5	-2,2	-4
	1~3~ TPE [кВт]	-	-	-	-	-	-	-4
PN	PN 6/10	PN 6/10	PN 16	PN 16	PN 16	PN 16	PN 16	PN 16
Tмин.; Tмакс.	[°C]	[-25;140]	[-25;140]	[-25;120]	[-25;120]	[-25;120]	[-25;120]	[-25;120]
D1	[мм]	65	65	65	65	65	65	65
AC	1~3~ TP [мм]	141/141	141/141	-178	-178	-178	-198	-198
	1~3~ TPE [мм]	-	-	-	-	-	-	-191
AD	1~3~ TP [мм]	133/109	133/109	-110	-110	-110	-120	-120
	1~3~ TPE [мм]	-	-	-	-	-	-	-201
AE	1~3~ TPE [мм]	-	-	-	-	-	-	-146
AF	1~3~ TPE [мм]	-	-	-	-	-	-	-146
P	[мм]	-	-	200	200	200	250	250
B1 ★★	[мм]	125/230	125/230	142/298	178/349	178/349	178/349	178/349
B2 ★★	[мм]	100/240	100/240	124/290	164/383	164/383	164/0	164/383
B3	[мм]	240	240	320	440	440	440	440
B4	[мм]	-	-	-	-	-	-	-466
C1 ★★	[мм]	160/240	160/240	144/400	144/520	144/520	144/520	144/520
C5 ★★	[мм]	170/63	170/63	180/65	238/111	238/111	238/111	238/111
C6	[мм]	153	153	175	175	175	175	175
L1	[мм]	340	340	360	475	475	475	475
H1	[мм]	97	97	105	125	125	125	125
H2	[мм]	135	147	172	166	166	194	194
H3	1~3~ TP [мм]	423/423	475/475	-558	-612	-612	-654	-691
	1~3~ TPE [мм]	-	-	-	-	-	-	-653
H4	[мм]	-	-	-	-	-	-	-
M		M16	M16	M16	M16	M16	M16	M16

★ Насосы TP, TPE, TPD, TPED, как правило, оснащаются двигателями IE3. См. [Электродвигатель](#) на стр. 115.

★★ Размер до наклонной черты относится к одинарному насосу, а размер после наклонной черты относится к двойному насосу.

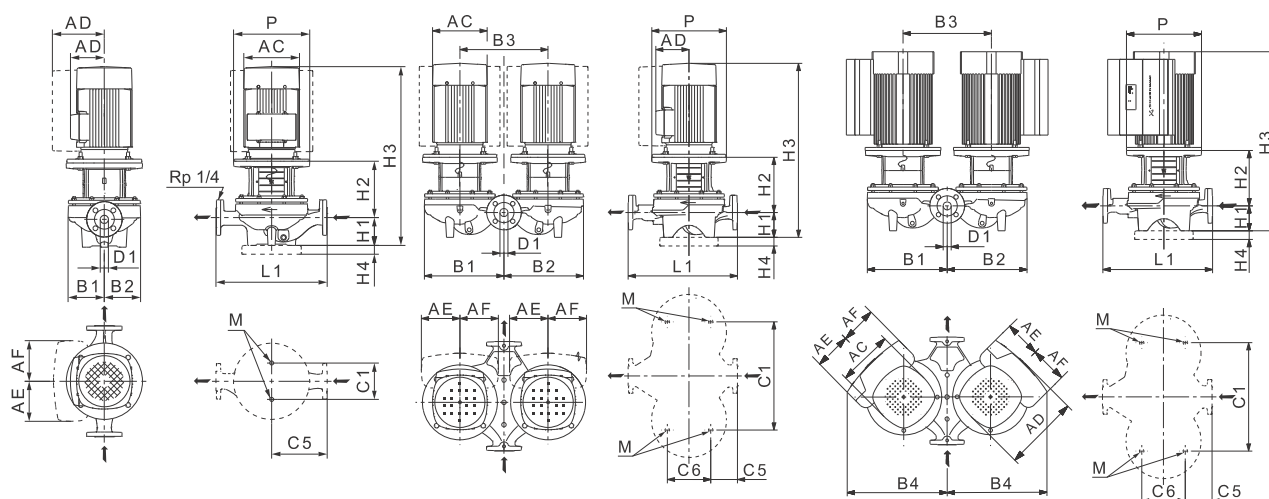
TP 80-XXX/4



Примечание: Все кривые относятся к одинарным насосам. Дополнительная информация приведена на странице 145.

TM02 5044 2115

TM02 8752 2115



TM02 8632 2614 - TM02 8631 2614 - TM06 2653 4614

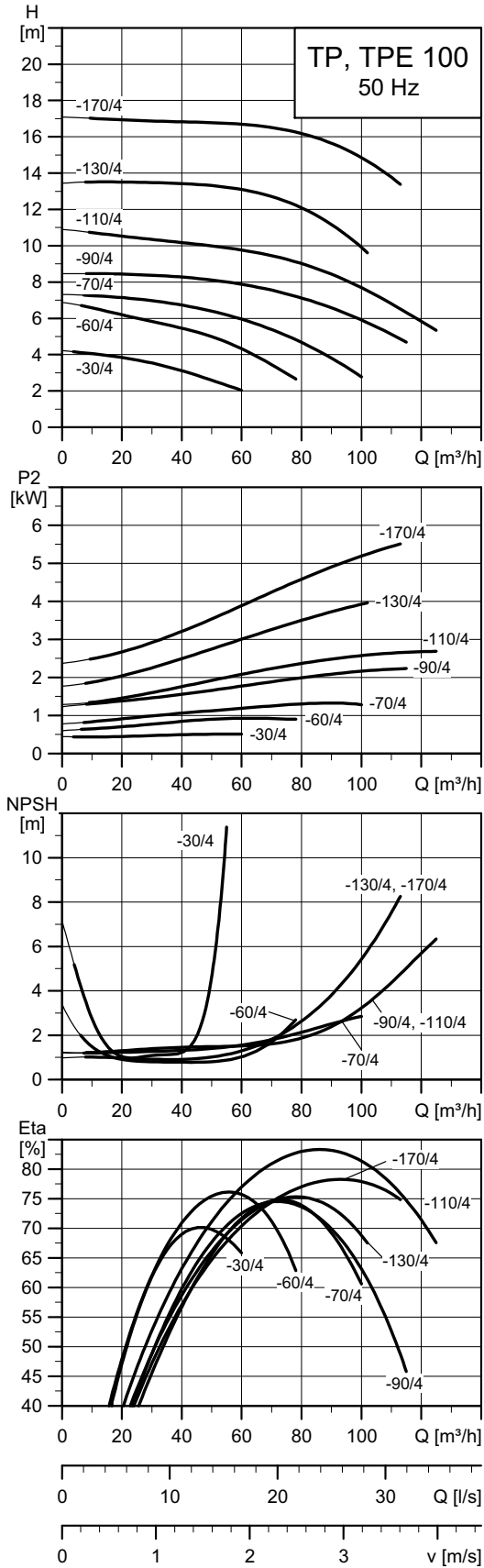
Технические данные

TP 80		-30/4	-60/4	-70/4	-90/4	-110/4	-150/4	-170/4	-240/4	-270/4	-340/4
TPD		•	•	•	•	•	•	•	•	•	•
TPE		-	-	-	-	-	-	•	•	•	•
TPED		-	-	-	-	-	•	•	•	•	•
Серия		200	200	300	300	300	300	300	300	300	300
Типоразмер электродвигателя	1~ TP	80	90	-	-	-	-	-	-	-	-
	3~ TP	71	80	90	90	100	100	112	132	132	160
	1~ TPE	-	-	-	-	-	-	-	-	-	-
	3~ TPE	-	-	-	-	-	112	112	132	132	160
P2	1~3~ TP ★ [кВт]	0,37/0,37	0,75/0,75	-/1,1	-/1,5	-/2,2	-/3	-/4	-/5,5	-/7,5	-/11
	1~3~ TPE [кВт]	-	-	-	-	-	-/3	-/4	-/5,5	-/7,5	-/11
PN		PN 6/PN 10	PN 6/PN 10	PN 16	PN 16	PN 16	PN 16	PN 16	PN 16	PN 16	PN 16
Tмин.;Tмакс.	[°C]	[-25;140]	[-25;140]	[-25;120]	[-25;120]	[-25;120]	[-25;120]	[-25;120]	[-25;120]	[-25;120]	[-25;120]
D1	[мм]	80	80	80	80	80	80	80	80	80	80
AC	1~3~ TP [мм]	142/141	178/178	-/178	-/178	-/198	-/198	-/220	-/260	-/260	-/314
	1~3~ TPE [мм]	-	-	-	-	-	-/191	-/191	-/255	-/255	-/314
AD	1~3~ TP [мм]	133/109	139/110	-/110	-/110	-/120	-/120	-/134	-/159	-/159	-/204
	1~3~ TPE [мм]	-	-	-	-	-	-/201	-/201	-/237	-/237	-/308
AE	1~3~ TPE [мм]	-	-	-	-	-	-/146	-/146	-/173	-/173	-/210
AF	1~3~ TPE [мм]	-	-	-	-	-	-/146	-/146	-/173	-/173	-/210
P	[мм]	-	-	200	200	250	250	250	300	300	350
B1 ★★	[мм]	130/230	135/240	176/366	176/366	176/366	187/416	187/416	243/491	243/491	243/491
B2 ★★	[мм]	100/240	100/250	144/354	144/354	144/354	162/405	162/405	226/480	226/480	226/480
B3	[мм]	240	240	400	400	400	470	470	500	500	500
B4	[мм]	-	-	-	-	-	-/481	-/481	-/541	-/541	-
C1 ★★	[мм]	160/240	160/240	144/480	144/480	144/480	144/550	144/550	230/550	230/550	230/550
C5 ★★	[мм]	180/53	180/53	220/93	220/93	220/93	250/133	250/133	310/105	310/105	310/105
C6	[мм]	173	173	175	175	175	175	175	350	350	350
L1	[мм]	360	360	440	440	440	500	500	620	620	620
H1	[мм]	107	107	115	115	115	115	115	140	140	140
H2	[мм]	163	153	176	176	204	204	204	273	273	303
H3	1~3~ TP [мм]	513/461	551/541	-/612	-/612	-/654	-/654	-/691	-/792	-/842	-/914
	1~3~ TPE [мм]	-	-	-	-	-	-/654	-/654	-/802	-/802	-/914
H4	[мм]	-	-	-	-	-	-	-	-	-	35
M		M16	M16	M16	M16	M16	M16	M16	M16	M16	M16

★ Насосы TP, TPE, TPD, TPED, как правило, оснащаются двигателями IE3. См. [Электродвигатель](#) на стр. 115.

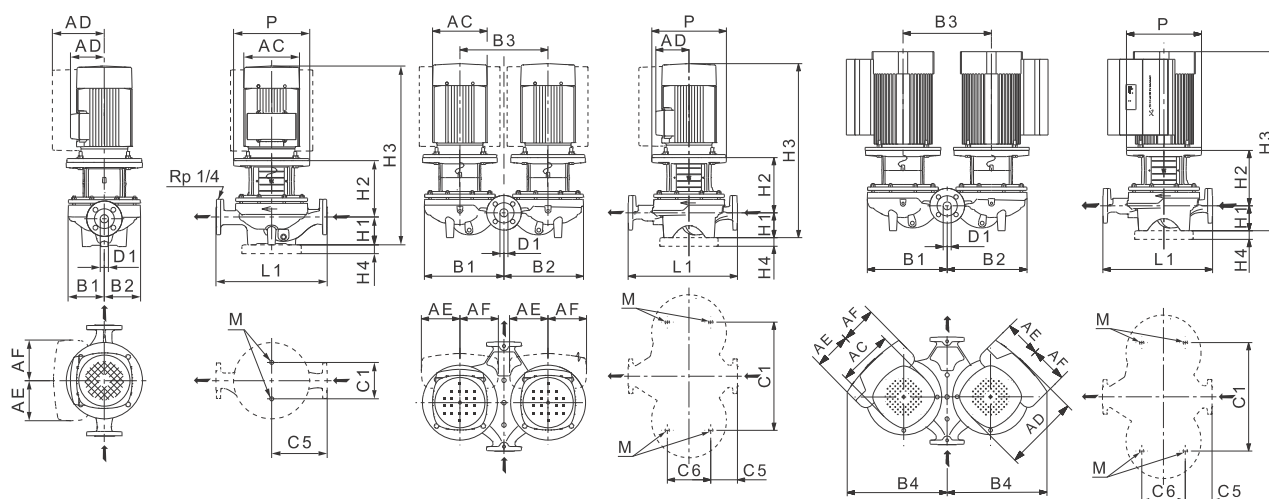
★★ Размер до наклонной черты относится к одинарному насосу, а размер после наклонной черты относится к двоярному насосу.

TP 100-XXX/4



TM02 5045 4715

Примечание: Все кривые относятся к одинарным насосам. Дополнительная информация приведена на странице 145.



TM02 8632 2614 - TM02 8631 2614 - TM06 2653 4614

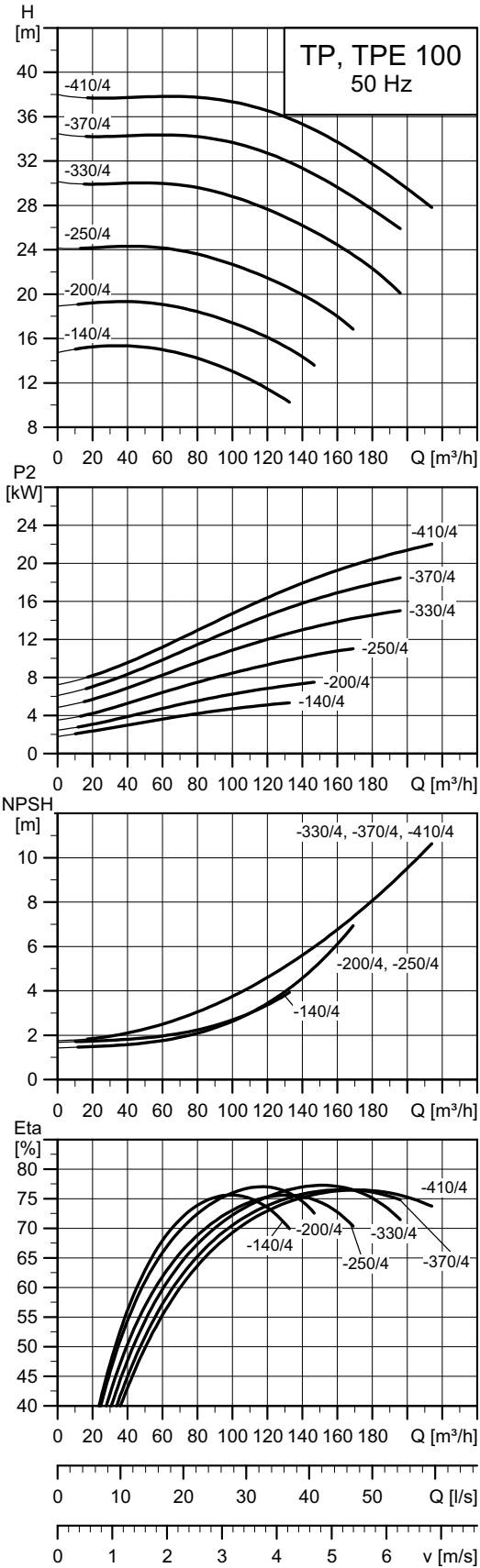
Технические данные

TP 100		-30/4	-60/4	-70/4	-90/4	-110/4	-130/4	-170/4
TPD		•	•	•	•	•	•	•
TPE		-	•	•	•	•	•	•
TPED		-	•	•	•	•	•	•
Серия		200	200	300	300	300	300	300
Типоразмер электродвигателя	1~ TP	80	90	-	-	-	-	-
	3~ TP	80	90	90	100	100	112	132
	1~ TPE	-	-	-	-	-	-	-
	3~ TPE	-	90	90	100	112	112	132
P2	1~3~ TP ★ [кВт]	0,55/0,55	1,1/1,1	-1,5	-2,2	-3	-4	-5,5
	1~3~ TPE [кВт]	-	-1,1	-1,5	-2,2	-3	-4	-5,5
PN		PN 6/PN 10	PN 6/PN 10	PN 16	PN 16	PN 16	PN 16	PN 16
Tмин.; Tмакс.	[°C]	[-25;140]	[-25;140]	[-25;120]	[-25;120]	[-25;120]	[-25;120]	[-25;120]
D1	[мм]	100	100	100	100	100	100	100
AC	1~3~ TP [мм]	141/141	178/178	-178	-198	-198	-220	-260
	1~3~ TPE [мм]	-	-122	-122	-191	-191	-191	-255
AD	1~3~ TP [мм]	133/109	139/110	-110	-120	-120	-134	-159
	1~3~ TPE [мм]	-	-158	-158	-201	-201	-201	-237
AE	1~3~ TPE [мм]	-	-134	-134	-146	-146	-146	-173
AF	1~3~ TPE [мм]	-	-134	-134	-146	-146	-146	-173
P	[мм]	-	-	200	250	250	250	300
B1 ★★	[мм]	175/280	175/280	190/414	190/414	190/414	201/443	201/443
B2 ★★	[мм]	125/305	125/305	151/395	151/395	151/395	173/429	173/429
B3	[мм]	280	280	470	470	470	500	500
B4	[мм]	-	-340	-457	-496	-496	-496	-541
C1 ★★	[мм]	200/280	200/280	230/550	230/550	230/550	230/550	230/550
C5 ★★	[мм]	225/83	225/83	250/110	275/110	275/110	275/110	275/110
C6	[мм]	221	221	230	230	230	230	230
L1	[мм]	450	450	550	550	550	550	550
H1	[мм]	122	122	140	140	140	140	140
H2	[мм]	172	182	173	201	201	261	277
H3	1~3~ TP [мм]	525/525	625/625	-634	-676	-676	-773	-796
	1~3~ TPE [мм]	-	-538	-587	-675	-675	-731	-806
H4	[мм]	-	-	-	-	-	-	-
M		M16	M16	M16	M16	M16	M16	M16

★ Насосы TP, TPE, TPD, TPED, как правило, оснащаются двигателями IE3. См. [Электродвигатель](#) на стр. 115.

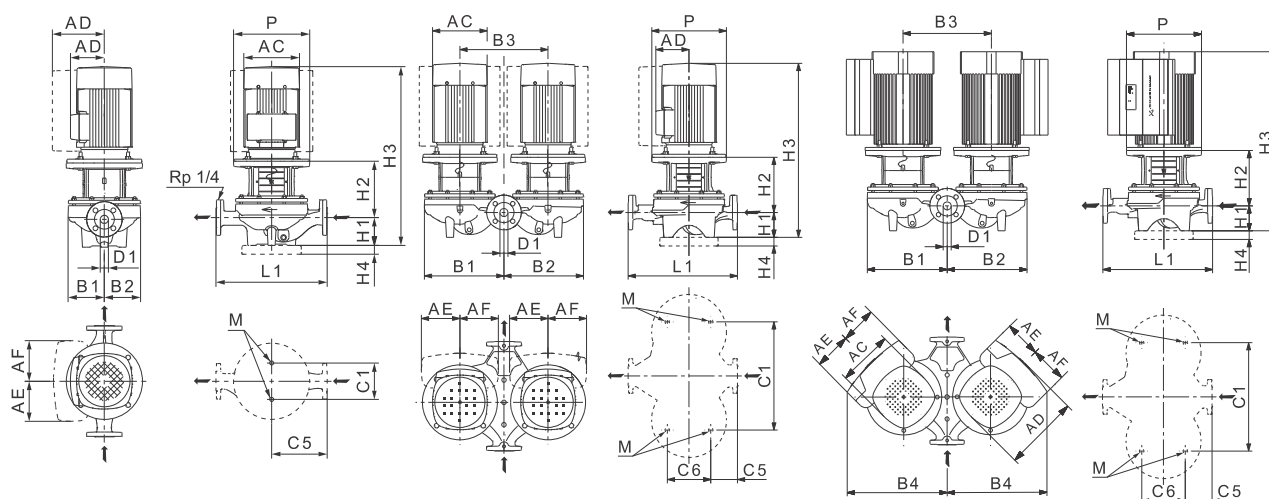
★★ Размер до наклонной черты относится к одинарному насосу, а размер после наклонной черты относится к двойному насосу.

TP 100-XXX/4



TM02 8753 1816

Примечание: Все кривые относятся к одинарным насосам. Дополнительная информация приведена на странице 145.



TM02 8632 2614 - TM02 8631 2614 - TM06 2653 4614

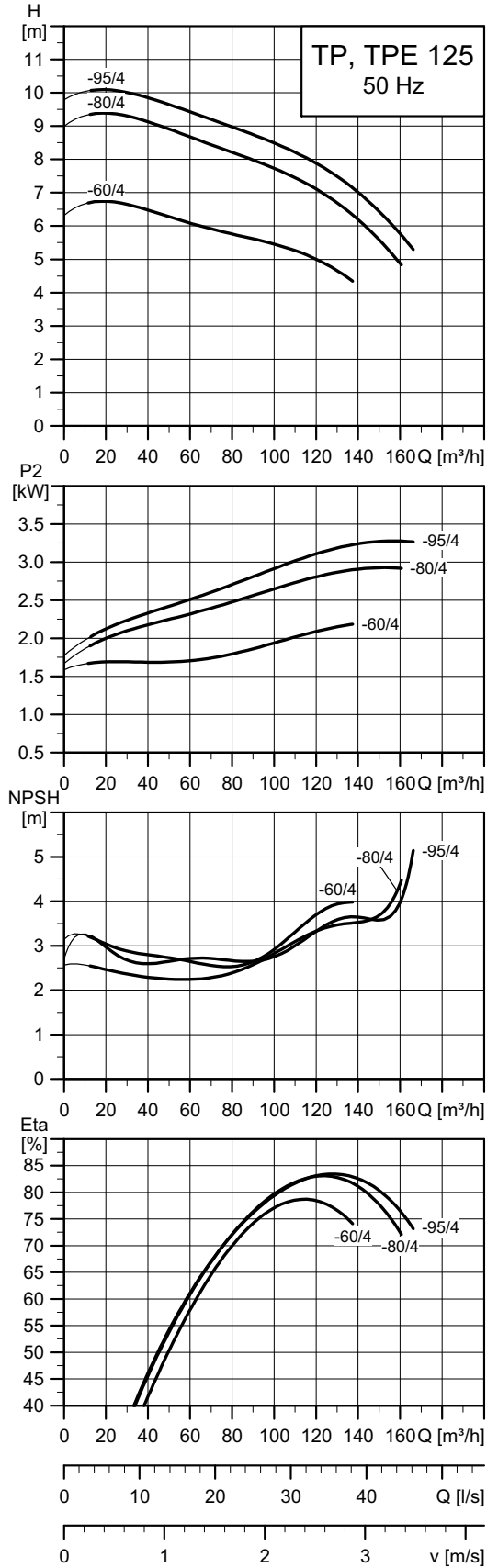
Технические данные

TP 100		-140/4	-200/4	-250/4	-330/4	-370/4	-410/4
TPD		-	•	•	•	•	•
TPE		•	•	•	•	•	-
TPED		-	•	•	•	•	-
Серия		300	300	300	300	300	300
Типоразмер электродвигателя	1~ TP	-	-	-	-	-	-
	3~ TP	132	132	160	160	180	180
	1~ TPE	-	-	-	-	-	-
	3~ TPE	132	132	160	160	180	-
P2	1~/3~ TP ★ [кВт]	-/5,5	-/7,5	-/11	-/15	-/18,5	-/22
	1~/3~ TPE [кВт]	-/5,5	-/7,5	-/11	-/15	-/18,5	-
PN		PN25	PN16/25	PN16/25	PN16/25	PN16/25	PN16/25
Тмин.;Тмакс.	[°C]	[-40;150]	[-40;150]	[-40;150]	[-40;150]	[-40;150]	[-40;150]
D1	[мм]	100	100	100	100	100	100
AC	1~/3~ TP [мм]	-/267	-/260	-/314	-/314	-/368	-/368
	1~/3~ TPE [мм]	-/255	-/255	-/314	-/314	-/314	-
AD	1~/3~ TP [мм]	-/167	-/159	-/204	-/204	-/286	-/286
	1~/3~ TPE [мм]	-/237	-/237	-/308	-/308	-/308	-
AE	1~/3~ TPE [мм]	-/173	-/173	-/210	-/210	-/210	-
AF	1~/3~ TPE [мм]	-/173	-/173	-/210	-/210	-/210	-
P	[мм]	300	300	350	350	350	350
B1 ★★	[мм]	290/-	290/579	290/579	290/579	290/579	290/579
B2 ★★	[мм]	249/-	249/561	249/561	249/561	249/561	249/561
B3	[мм]	-	600	600	600	600	600
B4	[мм]	-	-/591	-	-	-	-
C1 ★★	[мм]	230/-	230/680	230/680	230/680	230/680	230/680
C5 ★★	[мм]	335/-	335/110	335/110	335/110	335/110	335/110
C6	[мм]	-	350	350	350	350	350
L1	[мм]	670	670	670	670	670	670
H1	[мм]	175	175	175	175	175	175
H2	[мм]	254	254	308	308	308	308
H3	1~/3~ TP [мм]	-/820	-/858	-/954	-/1028	-/998	-/1079
	1~/3~ TPE [мм]	-/842	-/842	-/954	-/998	-/1024	-
H4	[мм]	-	-	35	35	35	35
M		M16	M16	M16	M16	M16	M16

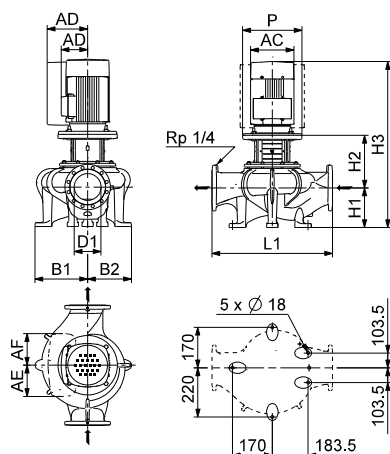
★ Насосы TP, TPE, TPD, TPED, как правило, оснащаются двигателями IE3. См. [Электродвигатель](#) на стр. 115.

★★Размер до наклонной черты относится к одинарному насосу, а размер после наклонной черты относится к сдвоенному насосу.

TP 125-XXX/4



TM06 3849 2115



TM05 0660 2614

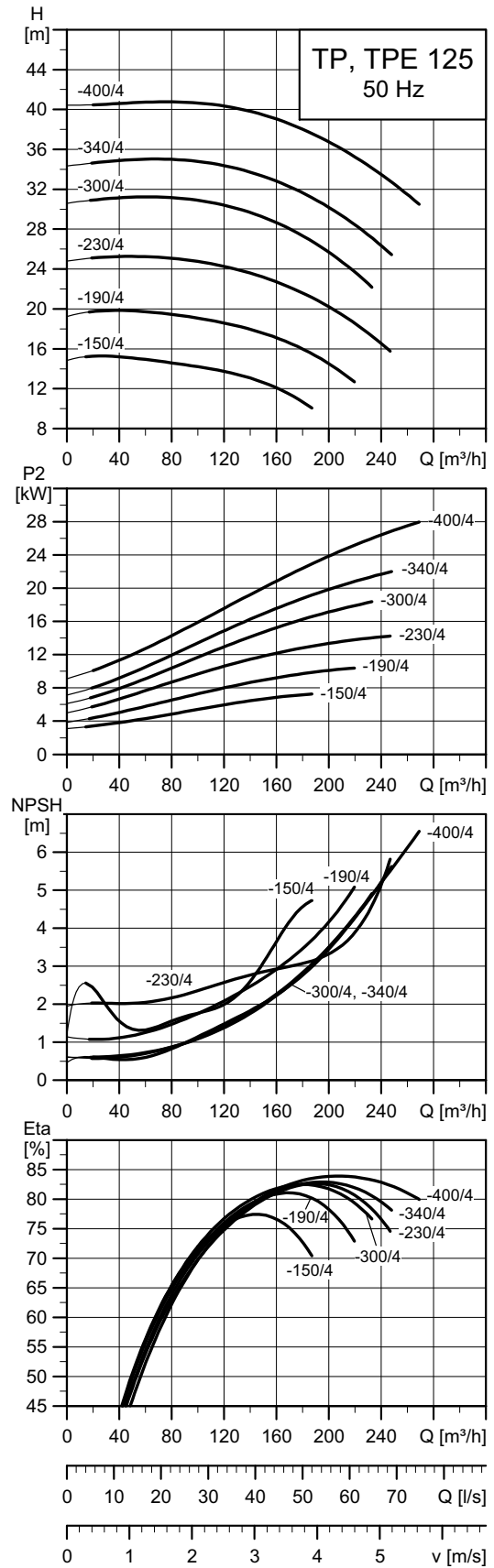
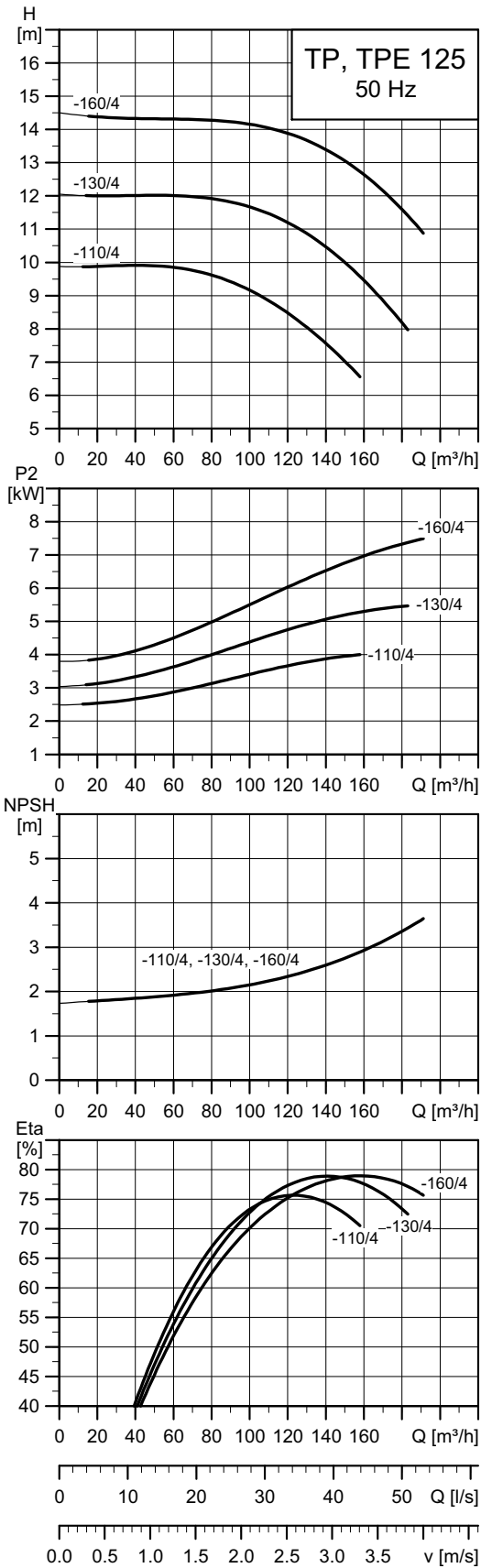
Технические данные

TP 125		-60/4	-80/4	-95/4
TPD		-	-	-
TPE		•	•	•
TPED		-	-	-
Серия		300	300	300
Типоразмер электродвигателя	1~ TP	-	-	-
	3~ TP	100	100	112
	1~ TPE	-	-	-
	3~ TPE	100	100	112
P2	1~/3~ TP ★ [кВт]	-/2,2	-/3	-/4
	1~/3~ TPE [кВт]	-/2,2	-/3	-/4
PN		PN 16	PN 16	PN 16
Тмин.;Тмакс.	[°C]	[-25;120]	[-25;120]	[-25;120]
D1	[мм]	125	125	125
AC	1~/3~ TP [мм]	-/198	-/198	-/220
	1~/3~ TPE [мм]	-/191	-/191	-/191
AD	1~/3~ TP [мм]	-/120	-/120	-/134
	1~/3~ TPE [мм]	-/201	-/201	-/201
AE	1~/3~ TPE [мм]	-/146	-/146	-/146
AF	1~/3~ TPE [мм]	-/146	-/146	-/146
P	[мм]	250	250	250
B1 ★★	[мм]	243/-	243/-	243/-
B2 ★★	[мм]	193/-	193/-	193/-
B3	[мм]	-	-	-
L1	[мм]	620	620	620
H1	[мм]	210	210	210
H2	[мм]	-/225	-/225	-/225
H3	1~/3~ TP [мм]	-/770	-/770	-/807
	1~/3~ TPE [мм]	-/769	-/769	-/769

★ Насосы TP, TPE, TPD, TPED, как правило, оснащаются двигателями IE3. См. [Электродвигатель](#) на стр. 115.

★★ Размер до наклонной черты относится к одинарному насосу, а размер после наклонной черты относится к двоярному насосу.

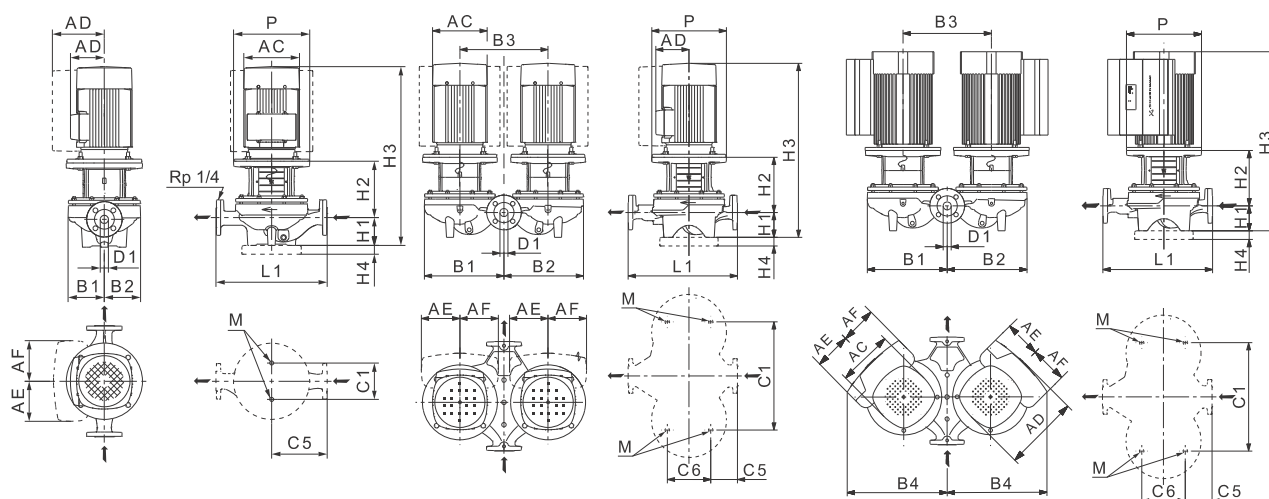
TP 125-XXX/4



TM02 8755 2 115

TM02 8756 1816

Примечание: Все кривые относятся к одинарным насосам. Дополнительная информация приведена на странице 145.



TM02 8632 2614 - TM02 8631 2614 - TM06 2653 4614

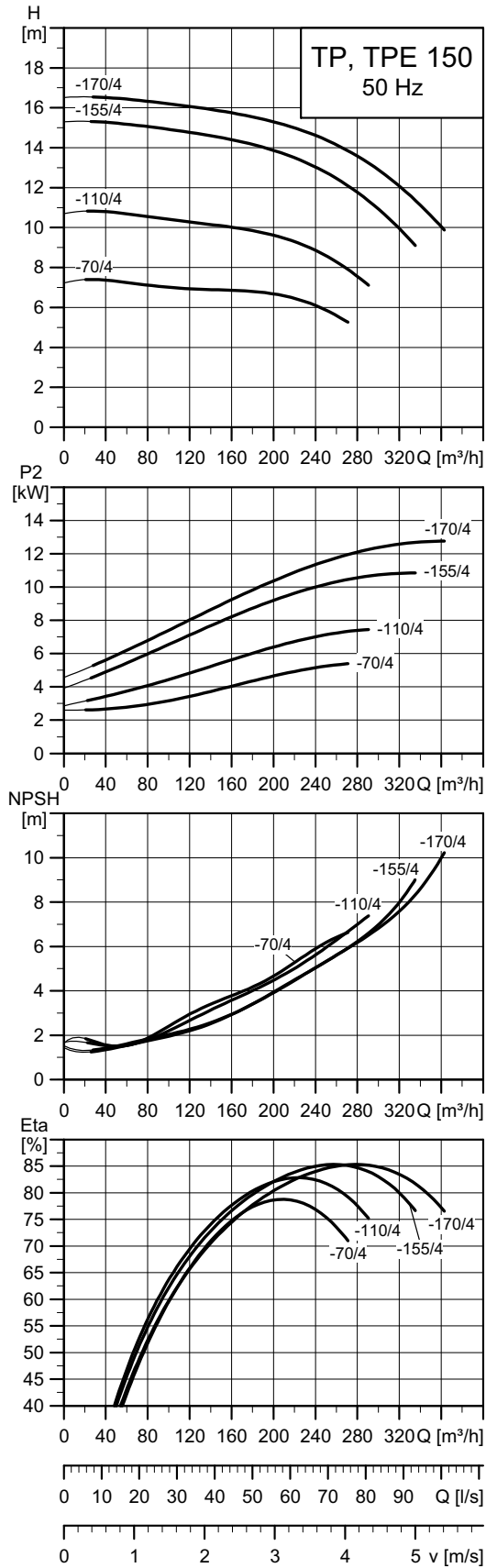
Технические данные

TP 125		-110/4	-130/4	-160/4	-150/4	-190/4	-230/4	-300/4	-340/4	-400/4
TPD		•	•	•	-	•	•	•	•	•
TPE		•	•	•	•	•	•	•	-	-
TPED		•	•	•	-	•	•	•	-	-
Серия		300	300	300	300	300	300	300	300	300
Типоразмер электродвигателя	1~ TP	-	-	-	-	-	-	-	-	-
	3~ TP	112	132	132	132	160	160	180	180	200
	1~ TPE	-	-	-	-	-	-	-	-	-
	3~ TPE	112	132	132	132	160	160	180	-	-
P2	1~3~ TP ★ [кВт]	-/4	-/5,5	-/7,5	-/7,5	-/11	-/15	-/18,5	-/22	-/30
	1~3~ TPE [кВт]	-/4	-/5,5	-/7,5	-/7,5	-/11	-/15	-/18,5	-	-
PN		PN 16	PN 16	PN 16	PN 25	PN 16/25	PN 16/25	PN 16/25	PN 16/25	PN 16/25
Тмин.;Тмакс.	[°C]	[-25;120]	[-25;120]	[-25;120]	[-40;150]	[-40;140]	[-40;140]	[-40;140]	[-40;140]	[-40;140]
D1	[мм]	125	125	125	125	125	125	125	125	125
AC	1~3~ TP [мм]	-/220	-/260	-/260	-/267	-/314	-/314	-/368	-/368	-/408
	1~3~ TPE [мм]	-/191	-/255	-/255	-/255	-/314	-/314	-/314	-	-
AD	1~3~ TP [мм]	-/134	-/159	-/159	-/167	-/204	-/204	-/286	-/286	-/315
	1~3~ TPE [мм]	-/201	-/237	-/237	-/237	-/308	-/308	-/308	-	-
AE	1~3~ TPE [мм]	-/146	-/173	-/173	-/173	-/210	-/210	-/210	-	-
AF	1~3~ TPE [мм]	-/146	-/173	-/173	-/173	-/210	-/210	-/210	-	-
P	[мм]	250	300	300	300	350	350	350	350	400
B1 ★★	[мм]	-/537	250/537	250/537	244/-	244/537	244/537	273/568	273/568	273/568
B2 ★★	[мм]	-/518	202/518	202/518	220/-	220/516	220/516	236/545	236/545	236/545
B3	[мм]	600	600	600	-	600	600	600	600	600
B4	[мм]	-/546	-/591	-/591	-	-	-	-	-	-
C1 ★★	[мм]	-/680	230/680	230/680	230/-	230/680	230/680	230/680	230/680	230/680
C5 ★★	[мм]	-/84	310/84	310/84	400/-	400/175	400/175	400/175	400/175	400/175
C6	[мм]	300	300	300	-	350	350	350	350	350
L1	[мм]	620	620	620	800	800	800	800	800	800
H1	[мм]	215	215	215	215	215	215	215	215	215
H2	[мм]	267	283	283	318	315	315	312	312	312
H3	1~3~ TP [мм]	-/854	-/877	-/927	-/906	-/1075	-/1105	-/1085	-/1115	-/1163
	1~3~ TPE [мм]	-/812	-/887	-/887	-/889	-/1045	-/1045	-/1068	-	-
H4	[мм]	-	-	-	-	35	35	35	35	35
M		M16	M16	M16	M16	M16	M16	M16	M16	M16

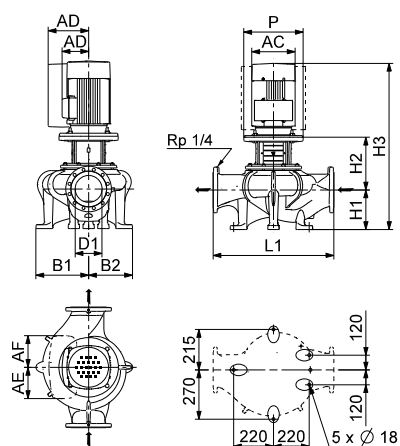
★ Насосы TP, TPE, TPD, TPED, как правило, оснащаются двигателями IE3. См. [Электродвигатель](#) на стр. 115.

★★ Размер до наклонной черты относится к одинарному насосу, а размер после наклонной черты относится к двоярному насосу.

TP 150-XXX/4



TM06 3850 2 115



TM05 0661 2614

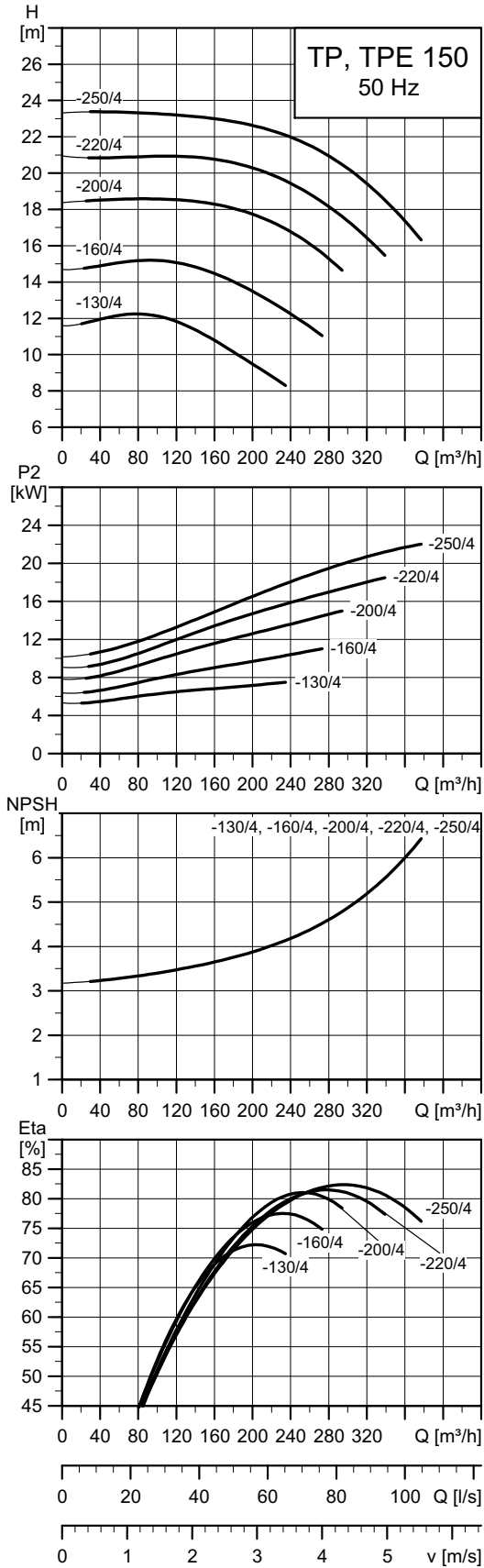
Технические данные

TP 150		-70/4	-110/4	-155/4	-170/4
TPD		-	-	-	-
TPE		•	•	•	•
TPED		-	-	-	-
Серия		300	300	300	300
Типоразмер электродвигателя	1~ TP	-	-	-	-
	3~ TP	132	132	160	160
	1~ TPE	-	-	-	-
	3~ TPE	132	160	160	160
P2	1~3~ TP ★ [кВт]	-/5,5	-/7,5	-/11	-/15
	1~3~ TPE [кВт]	-/5,5	-/7,5	-/11	-/15
PN		PN 16	PN 16	PN 16	PN 16
Тмин.;Тмакс.	[°C]	[-25;120]	[-25;120]	[-25;120]	[-25;120]
D1	[мм]	150	150	150	150
AC	1~3~ TP [мм]	-/267	-/267	-/320	-/320
	1~3~ TPE [мм]	-/255	-/255	-/314	-/314
AD	1~3~ TP [мм]	-/167	-/167	-/197	-/197
	1~3~ TPE [мм]	-/237	-/237	-/308	-/308
AE	1~3~ TPE [мм]	-/173	-/173	-/210	-/210
AF	1~3~ TPE [мм]	-/173	-/173	-/210	-/210
P	[мм]	300	300	350	350
B1 ★ ★	[мм]	295/-	295/-	295/-	295/-
B2 ★ ★	[мм]	240/-	240/-	240/-	240/-
L1	[мм]	800	800	800	800
H1	[мм]	250	250	250	250
H2	[мм]	284	284	314	314
H3	1~3~ TP [мм]	-/913	-/963	-/1109	-/1139
	1~3~ TPE [мм]	-/923	-/923	-/1079	-/1130

★ Насосы TP, TPE, TPD, TPED, как правило, оснащаются двигателями IE3. См. [Электродвигатель](#) на стр. 115.

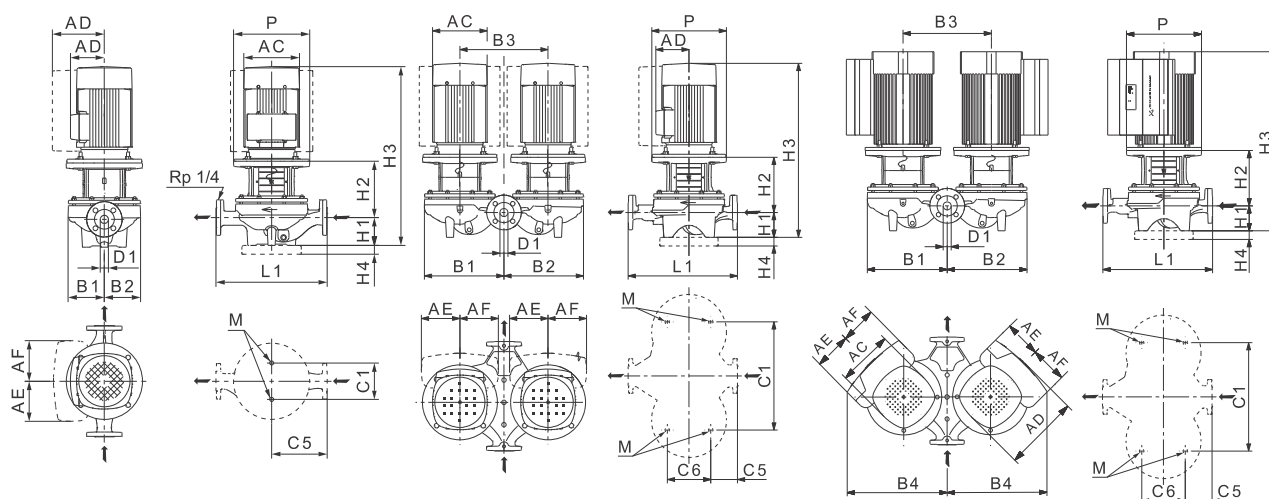
★★ Размер до наклонной черты относится к одинарному насосу, а размер после наклонной черты относится к сдвоенному насосу.

TP 150-XXX/4



TM02 8754 2 115

Примечание: Все кривые относятся к одинарным насосам. Дополнительная информация приведена на странице 145.



TM02 8632 2614 - TM02 8631 2614 - TM06 2653 4614

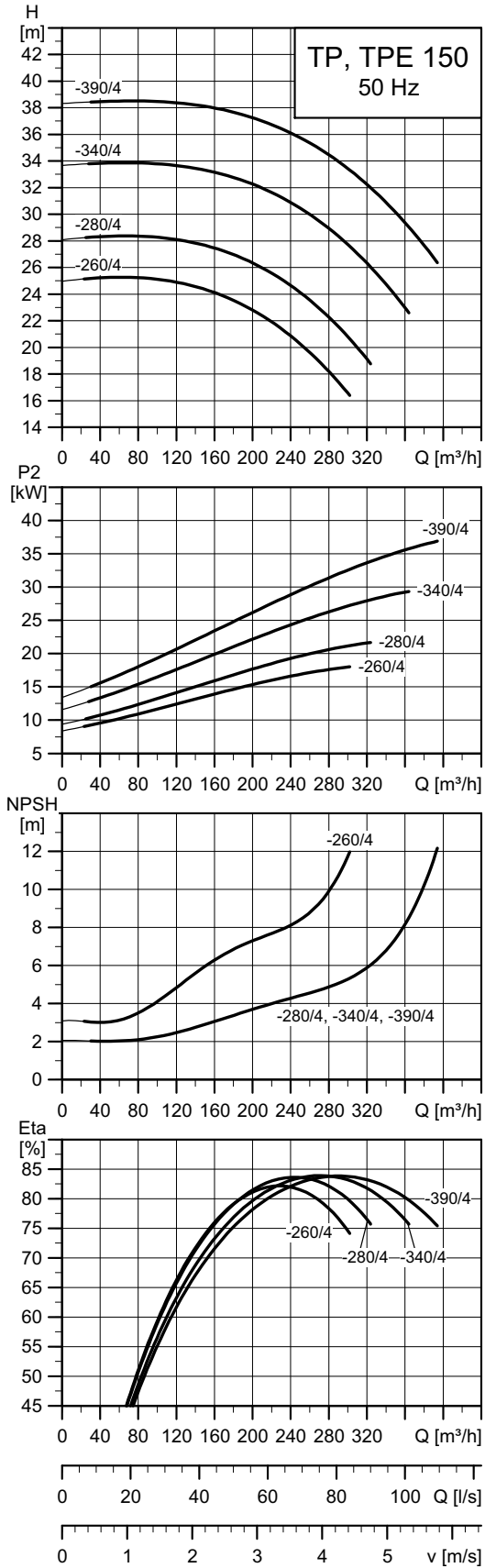
Технические данные

TP 150		-130/4	-160/4	-200/4	-220/4	-250/4
TPD		•	•	•	•	•
TPE		•	•	•	•	-
TPED		•	•	•	•	-
Серия		300	300	300	300	300
Типоразмер электродвигателя	1~ TP	-	-	-	-	-
	3~ TP	132	160	160	180	180
	1~ TPE	-	-	-	-	-
	3~ TPE	132	160	160	180	-
P2	1~3~ TP ★ [кВт]	-7,5	-11	-15	-18,5	-22
	1~3~ TPE [кВт]	-7,5	-11	-15	-18,5	-
PN		PN 16/25	PN 16/25	PN 16/25	PN 16/25	PN 16/25
Тмин.;Тмакс.		[°C] [-40;140]	[-40;140]	[-40;140]	[-40;140]	[-40;140]
D1		[мм]	150	150	150	150
AC	1~3~ TP [мм]	-267	-314	-314	-368	-368
	1~3~ TPE [мм]	-255	-314	-314	-314	-
AD	1~3~ TP [мм]	-167	-204	-204	-286	-286
	1~3~ TPE [мм]	-237	-308	-308	-308	-
AE	1~3~ TPE [мм]	-173	-210	-210	-210	-
AF	1~3~ TPE [мм]	-173	-210	-210	-210	-
P		[мм]	300	350	350	350
B1 ★★		[мм]	296/583	296/583	296/583	296/583
B2 ★★		[мм]	237/553	237/553	237/553	237/553
B3		[мм]	600	600	600	600
B4		[мм]	-/591	-	-	-
C1 ★★		[мм]	230/680	230/680	230/680	230/680
C5 ★★		[мм]	400/153	400/153	400/153	400/153
C6		[мм]	350	350	350	350
L1		[мм]	800	800	800	800
H1		[мм]	215	215	215	215
H2		[мм]	291	321	321	321
H3	1~3~ TP [мм]	-917	-1008	-1082	-1052	-1133
	1~3~ TPE [мм]	-896	-1008	-1052	-1078	-
H4		[мм]	-	35	35	35
M			M16	M16	M16	M16

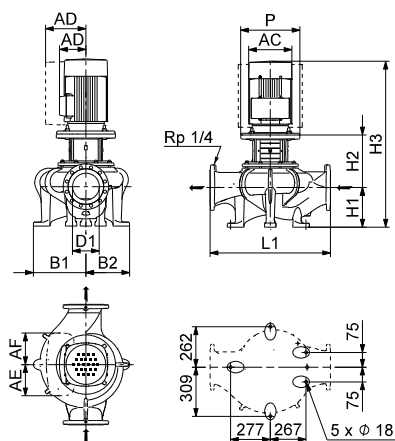
★ Насосы TP, TPE, TPD, TPED, как правило, оснащаются двигателями IE3. См. *Электродвигатель* на стр. 115.

★★Размер до наклонной черты относится к одинарному насосу, а размер после наклонной черты относится к сдвоенному насосу.

TP 150-XXX/4



TM03 4548 2 115



TM03 8623 2614

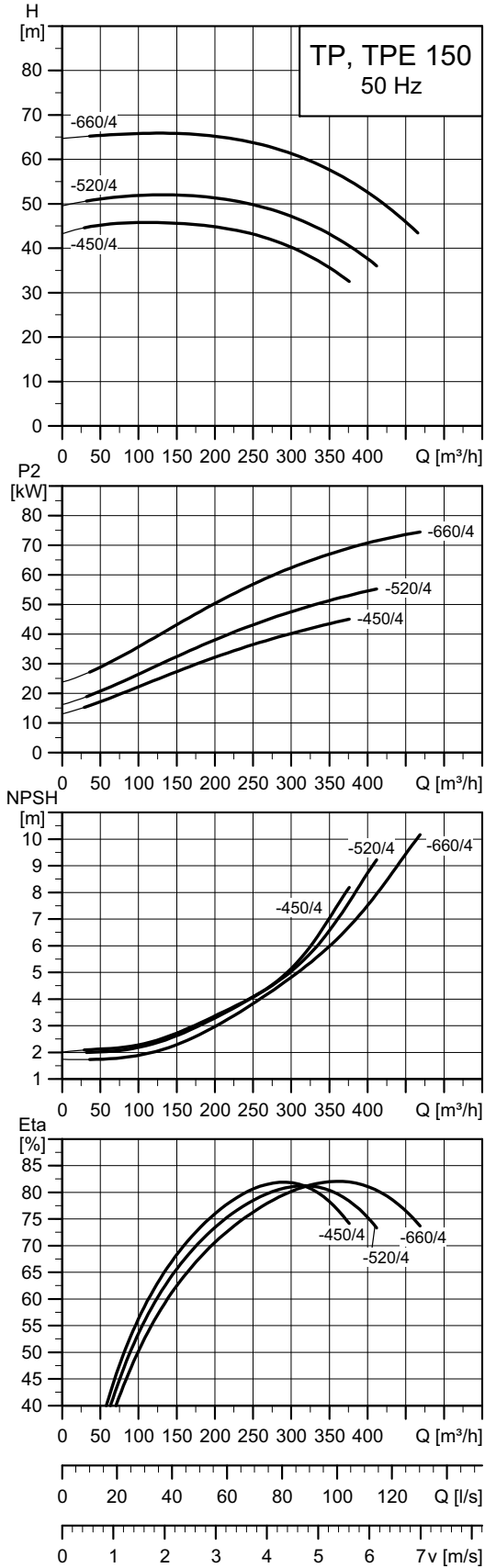
Технические данные

TP 150		-260/4	-280/4	-340/4	-390/4
TPD		-	-	-	-
TPE		•	-	-	-
TPED		-	-	-	-
Серия		300	300	300	300
Размер IEC	1~ TP	-	-	-	-
	3~ TP	180	180	200	225
	1~ TPE	-	-	-	-
	3~ TPE	180	-	-	-
P2	1~/3~ TP ★ [кВт]	-/18.5	-/22	-/30	-/37
	1~/3~ TPE [кВт]	-/18.5	-	-	-
PN		PN 16/25	PN 16/25	PN 16/25	PN 16/25
T _{min} , T _{max}	[°C]	[-40;140]	[-40;140]	[-40;140]	[-40;140]
D1	[мм]	150	150	150	150
AC	1~/3~ TP [мм]	-/368	-/368	-/408	-/449
	1~/3~ TPE [мм]	-/314	-	-	-
AD	1~/3~ TP [мм]	-/286	-/286	-/315	-/338
	1~/3~ TPE [мм]	-/308	-	-	-
AE	1~/3~ TPE [мм]	-/210	-	-	-
AF	1~/3~ TPE [мм]	-/210	-	-	-
P	[мм]	350	350	400	450
B1 ★★	[мм]	335/-	335/-	335/-	335/-
B2 ★★	[мм]	288/-	288/-	288/-	288/-
L1	[мм]	800	800	800	800
H1	[мм]	235	235	235	235
H2	[мм]	319	319	319	349
H3	1~/3~ TP [мм]	-/1069	-/1150	-/1199	-/1232
	1~/3~ TPE [мм]	-/1095	-	-	-

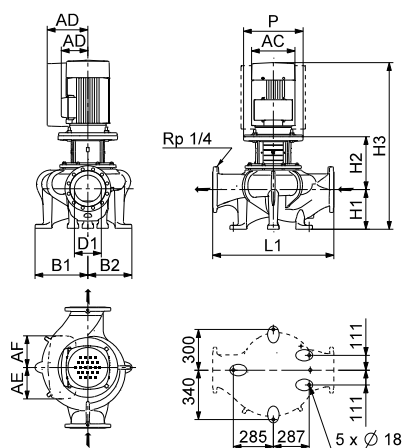
★ Насосы TP, TPE, TPD, TPED, как правило, оснащаются двигателями IE3. См. [Электродвигатель](#) на стр. 115.

★★ Размер до наклонной черты относится к одинарному насосу, а размер после наклонной черты относится к сдвоенному насосу.

TP 150-XXX/4



TM05 0538 2115



TM05 0662 2614

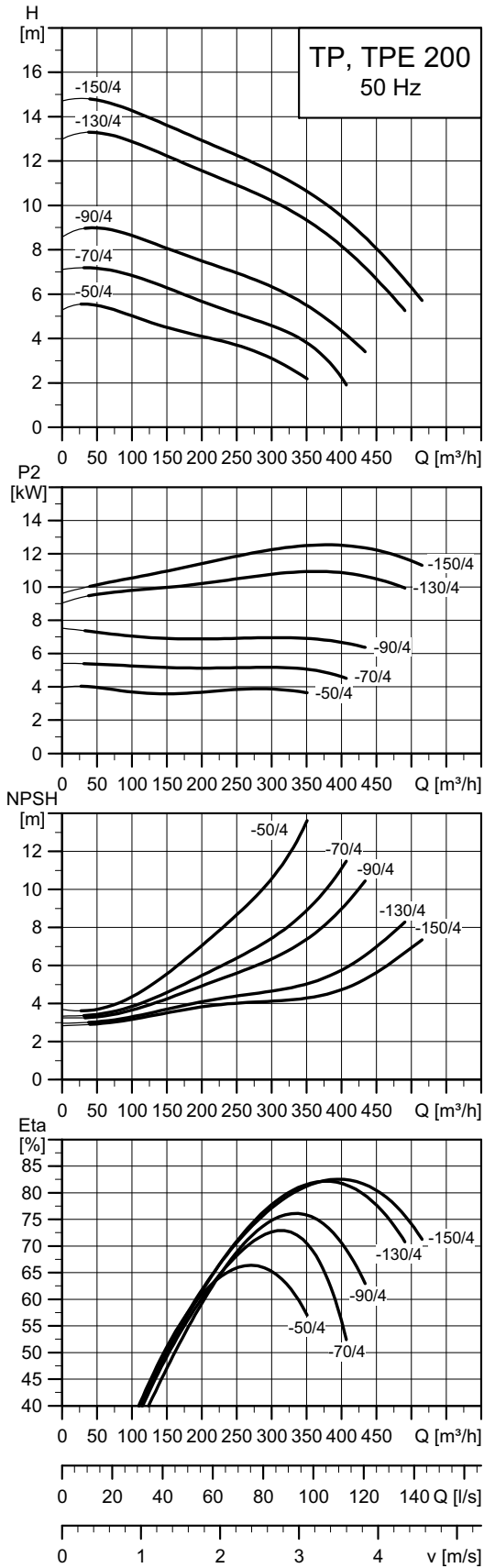
Технические данные

TP 150		-450/4	-520/4	-660/4
TPD		-	-	-
TPE		-	-	-
TPED		-	-	-
Серия		300	300	300
Типоразмер электродвигателя	1~ TP	-	-	-
	3~ TP	225	250	280
	1~ TPE	-	-	-
	3~ TPE	-	-	-
P2	1~/3~ TP ★ [кВт]	-/45	-/55	-/75
	1~/3~ TPE [кВт]	-	-	-
PN		PN 16/25	PN 16/25	PN 16/25
Тмин.;Тмакс.	[°C]	[-40;140]	[-40;140]	[-40;140]
D1	[мм]	150	150	150
AC	1~/3~ TP [мм]	-/442	-/495	-/555
	1~/3~ TPE [мм]	-	-	-
AD	1~/3~ TP [мм]	-/325	-/392	-/432
	1~/3~ TPE [мм]	-	-	-
AE	1~/3~ TPE [мм]	-	-	-
AF	1~/3~ TPE [мм]	-	-	-
P	[мм]	450	550	550
B1 ★★	[мм]	373/-	373/-	373/-
B2 ★★	[мм]	333/-	333/-	333/-
L1	[мм]	1000	1000	1000
H1	[мм]	250	250	250
H2	[мм]	352	352	352
H3	1~/3~ TP [мм]	-/1316	-/1419	-/1422
	1~/3~ TPE [мм]	-	-	-

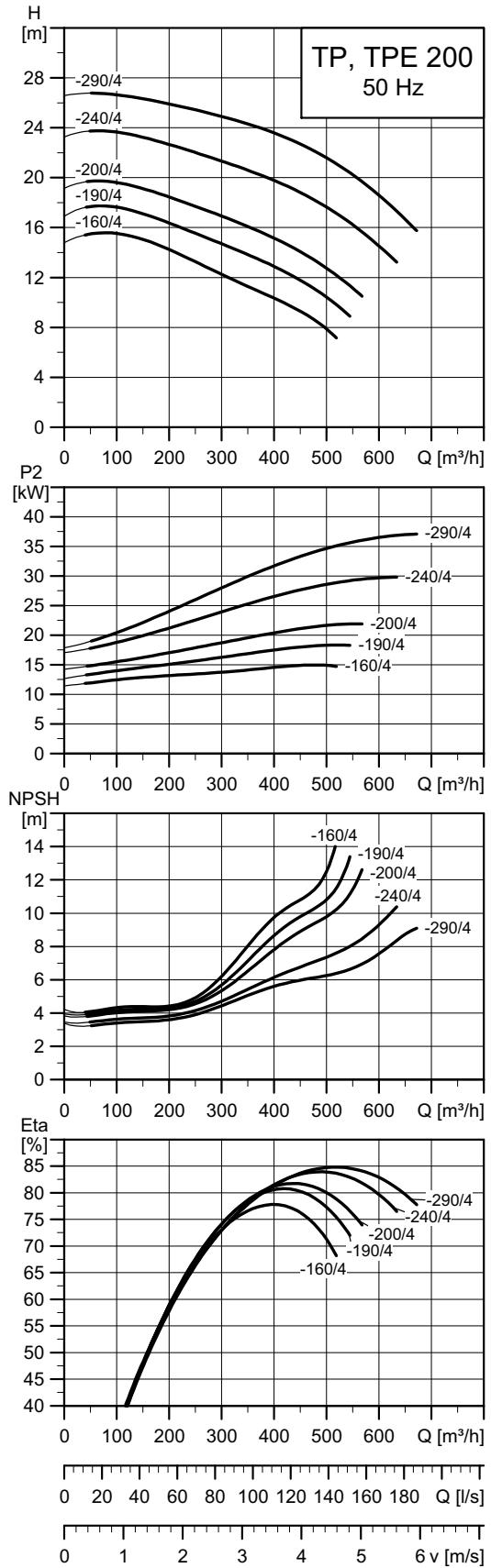
★ Насосы TP, TPE, TPD, TPED, как правило, оснащаются двигателями IE3. См. [Электродвигатель](#) на стр. 115.

★★Размер до наклонной черты относится к одинарному насосу, а размер после наклонной черты относится к сдвоенному насосу.

TP 200-XXX/4



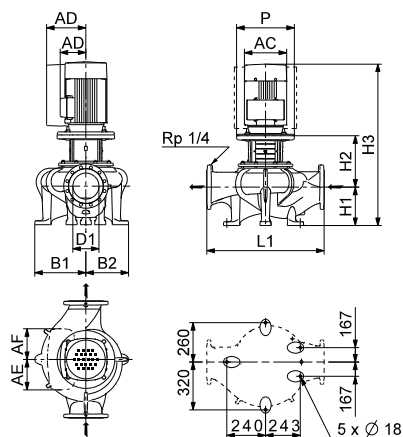
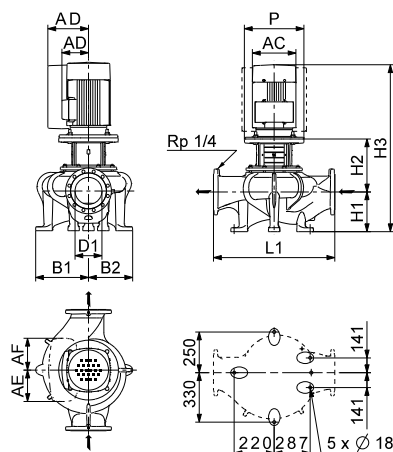
TM05 0540 2115



TM05 0542 2115

TP, TPE 200-50/4
TP, TPE 200-70/4
TP, TPE 200-90/4
TP, TPE 200-130/4
TP, TPE 200-150/4

TP, TPE 200-160/4
TP, TPE 200-190/4
TP, TPE 200-200/4
TP, TPE 200-240/4
TP, TPE 200-290/4



TM05 0663 2614 - TM05 0664 2614

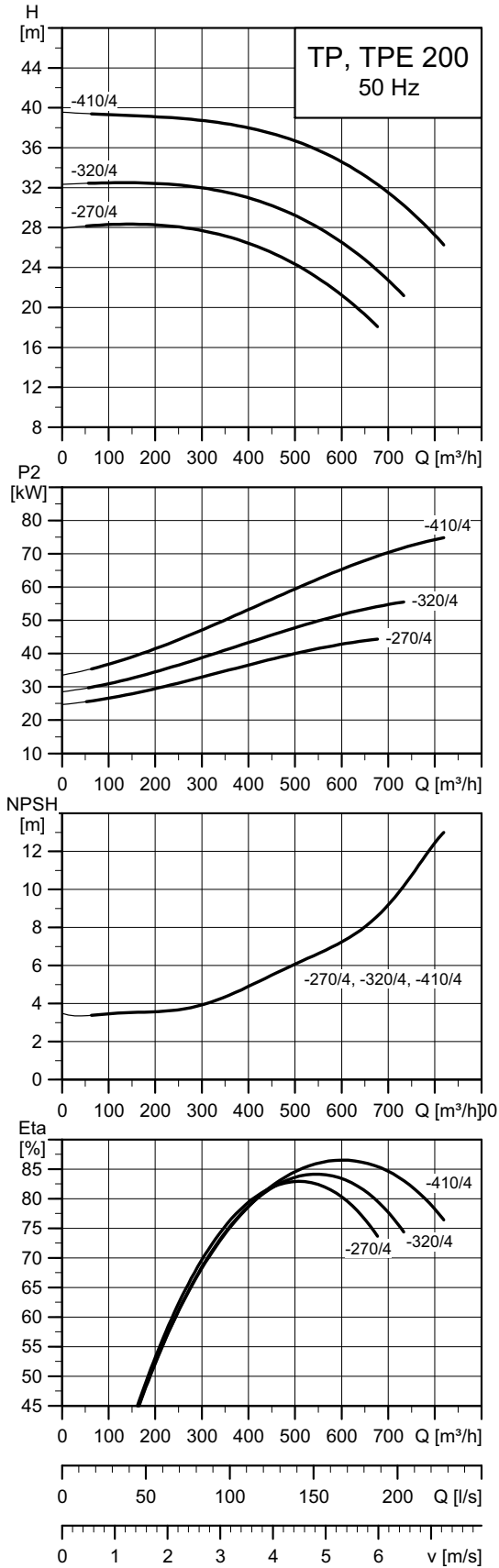
Технические данные

TP 200	-50/4	-70/4	-90/4	-130/4	-150/4	-160/4	-190/4	-200/4	-240/4	-290/4	
TPD	-	-	-	-	-	-	-	-	-	-	
TPE	•	•	•	•	•	•	•	-	-	-	
TPED	-	-	-	-	-	-	-	-	-	-	
Серия	300	300	300	300	300	300	300	300	300	300	
Типоразмер электродвигателя	1~ TP	-	-	-	-	-	-	-	-	-	
	3~ TP	112	132	132	160	160	160	180	180	225	
	1~ TPE	-	-	-	-	-	-	-	-	-	
	3~ TPE	112	132	160	160	160	160	180	-	-	
P2	1~/3~ TP ★ [кВт]	-/4	-/5,5	-/7,5	-/11	-/15	-/15	-/18,5	-/22	-/30	-/37
	1~/3~ TPE [кВт]	-/4	-/5,5	-/7,5	-/11	-/15	-/15	-/18,5	-	-	-
PN		PN 16	PN 16	PN 16	PN 16	PN 16	PN 16/25	PN 16/25	PN 16/25	PN 16/25	
Tмин.;Tмакс.	[°C]	[-25;120]	[-25;120]	[-25;120]	[-25;120]	[-25;120]	[-40;140]	[-40;140]	[-40;140]	[-40;140]	
D1	[мм]	200	200	200	200	200	200	200	200	200	
AC	1~/3~ TP [мм]	-/220	-/267	-/267	-/320	-/320	-/320	-/368	-/368	-/408	-/449
	1~/3~ TPE [мм]	-/191	-/255	-/255	-/314	-/314	-/314	-/314	-	-	-
AD	1~/3~ TP [мм]	-/134	-/167	-/167	-/197	-/197	-/197	-/286	-/286	-/315	-/338
	1~/3~ TPE [мм]	-/201	-/237	-/237	-/308	-/308	-/308	-/308	-	-	-
AE	1~/3~ TPE [мм]	-/146	-/173	-/173	-/210	-/210	-/210	-/210	-	-	-
AF	1~/3~ TPE [мм]	-/146	-/173	-/173	-/210	-/210	-/210	-/210	-	-	-
P	[мм]	250	300	300	350	350	350	350	350	400	450
B1 ★★	[мм]	363/-	363/-	363/-	363/-	363/-	348/-	348/-	348/-	348/-	348/-
B2 ★★	[мм]	283/-	283/-	283/-	283/-	283/-	288/-	288/-	288/-	288/-	288/-
L1	[мм]	900	900	900	900	900	900	900	900	900	900
H1	[мм]	280	280	280	280	280	280	280	280	280	280
H2	[мм]	273	293	293	336	336	331	331	331	331	361
H3	1~/3~ TP [мм]	-/925	-/945,5	-/984	-/1094	-/1134	-/1050	-/1090	-/1120	-/1256	-/1298
	1~/3~ TPE [мм]	-/900	-/975	-/975	-/1094	-/1134	-/1050	-/1134	-	-	-

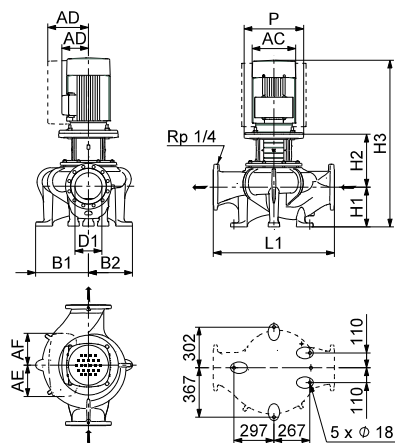
★ Насосы TP, TPE, TPD, TPED, как правило, оснащаются двигателями IE3. См. [Электродвигатель](#) на стр. 115.

★★Размер до наклонной черты относится к одинарному насосу, а размер после наклонной черты относится к двоярному насосу.

TP 200-XXX/4



TM03 4650 2 115



TM03 8621 2614

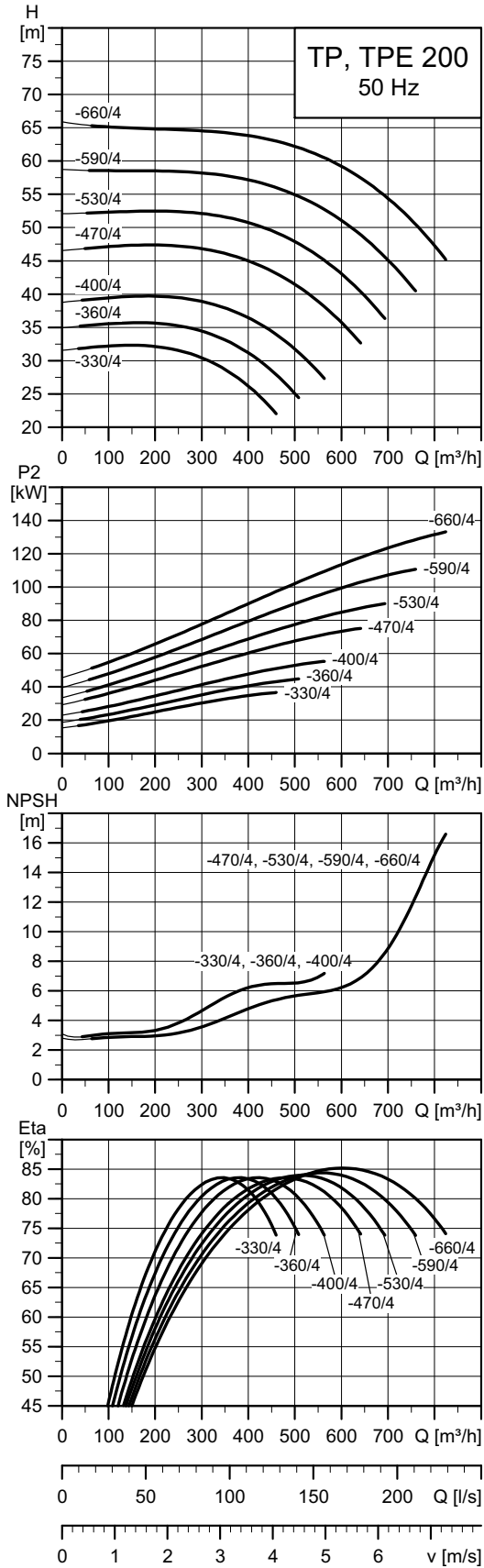
Технические данные

TP 200		-270/4	-320/4	-410/4
TPD		-	-	-
TPE		-	-	-
TPED		-	-	-
Серия		300	300	300
Типоразмер электродвигателя	1~ TP	-	-	-
	3~ TP	225	250	280
	1~ TPE	-	-	-
	3~ TPE	-	-	-
P2	1~3~ TP ★ [кВт]	-/45	-/55	-/75
	1~3~ TPE [кВт]	-	-	-
PN		PN 16/25	PN 16/25	PN 16/25
Тмин.;Тмакс.	[°C]	[-40;140]	[-40;140]	[-40;140]
D1	[мм]	200	200	200
AC	1~3~ TP [мм]	-/449	-/497	-/551
	1~3~ TPE [мм]	-	-	-
AD	1~3~ TP [мм]	-/338	-/410	-/433
	1~3~ TPE [мм]	-	-	-
AE	1~3~ TPE [мм]	-	-	-
AF	1~3~ TPE [мм]	-	-	-
P	[мм]	450	550	550
B1 ★ ★	[мм]	393/-	393/-	393/-
B2 ★ ★	[мм]	328/-	328/-	328/-
L1	[мм]	900	900	900
H1	[мм]	295	295	295
H2	[мм]	377	377	377
H3	1~3~ TP [мм]	-/1380	-/1429	-/1492
	1~3~ TPE [мм]	-	-	-

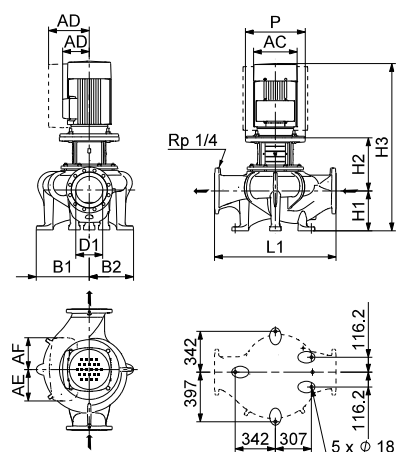
★ Насосы TP, TPE, TPD, TPED, как правило, оснащаются двигателями IE3. См. [Электродвигатель](#) на стр. 115.

★★ Размер до наклонной черты относится к одинарному насосу, а размер после наклонной черты относится к сдвоенному насосу.

TP 200-XXX/4



TM03 4651 2115



TM03 8622 2614

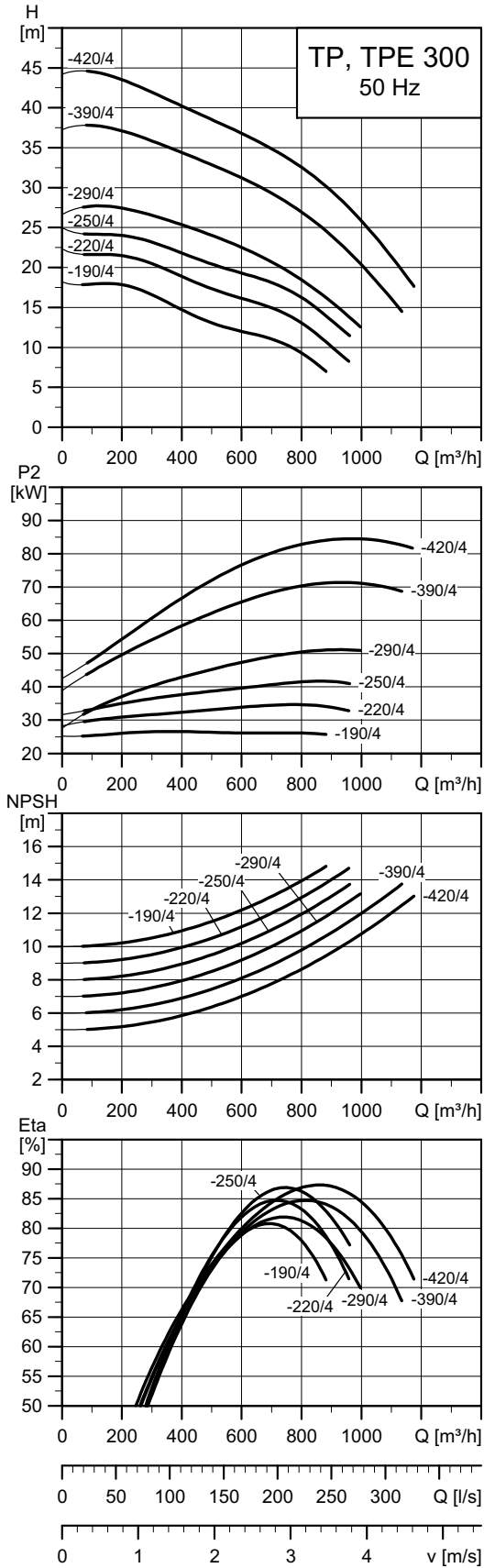
Технические данные

ТР 200		-330/4	-360/4	-400/4	-470/4	-530/4	-590/4	-660/4
TPD		-	-	-	-	-	-	-
TPE		-	-	-	-	-	-	-
TPED		-	-	-	-	-	-	-
Серия		300	300	300	300	300	300	300
Типоразмер электродвигателя	1~ TP	-	-	-	-	-	-	-
	3~ TP	225	225	250	280	280	315	315
	1~ TPE	-	-	-	-	-	-	-
	3~ TPE	-	-	-	-	-	-	-
P2	1~/3~ TP ★ [кВт]	-/37	-/45	-/55	-/75	-/90	-/110	-/132
	1~/3~ TPE [кВт]	-	-	-	-	-	-	-
PN		PN 16/25	PN 16/25	PN 16/25	PN 16/25	PN 16/25	PN 16/25	PN 16/25
Тмин.;Тмакс.	[°C]	[-40;140]	[-40;140]	[-40;140]	[-40;140]	[-40;140]	[-40;140]	[-40;140]
D1	[мм]	200	200	200	200	200	200	200
AC	1~/3~ TP [мм]	-/449	-/449	-/497	-/551	-/551	-/616	-/616
	1~/3~ TPE [мм]	-	-	-	-	-	-	-
AD	1~/3~ TP [мм]	-/338	-/338	-/410	-/433	-/433	-/515	-/515
	1~/3~ TPE [мм]	-	-	-	-	-	-	-
AE	[мм]	-	-	-	-	-	-	-
AF	[мм]	-	-	-	-	-	-	-
P	[мм]	450	450	550	550	550	660	660
B1 ★★	[мм]	423/-	423/-	423/-	423/-	423/-	423/-	423/-
B2 ★★	[мм]	368/-	368/-	368/-	368/-	368/-	368/-	368/-
L1	[мм]	1000	1000	1000	1000	1000	1000	1000
H1	[мм]	295	295	295	295	295	295	295
H2	[мм]	382	382	382	382	382	412	412
H3	1~/3~ TP [мм]	-/1325	-/1385	-/1424	-/1497	-/1607	-/1619	-/1784
	1~/3~ TPE [мм]	-	-	-	-	-	-	-

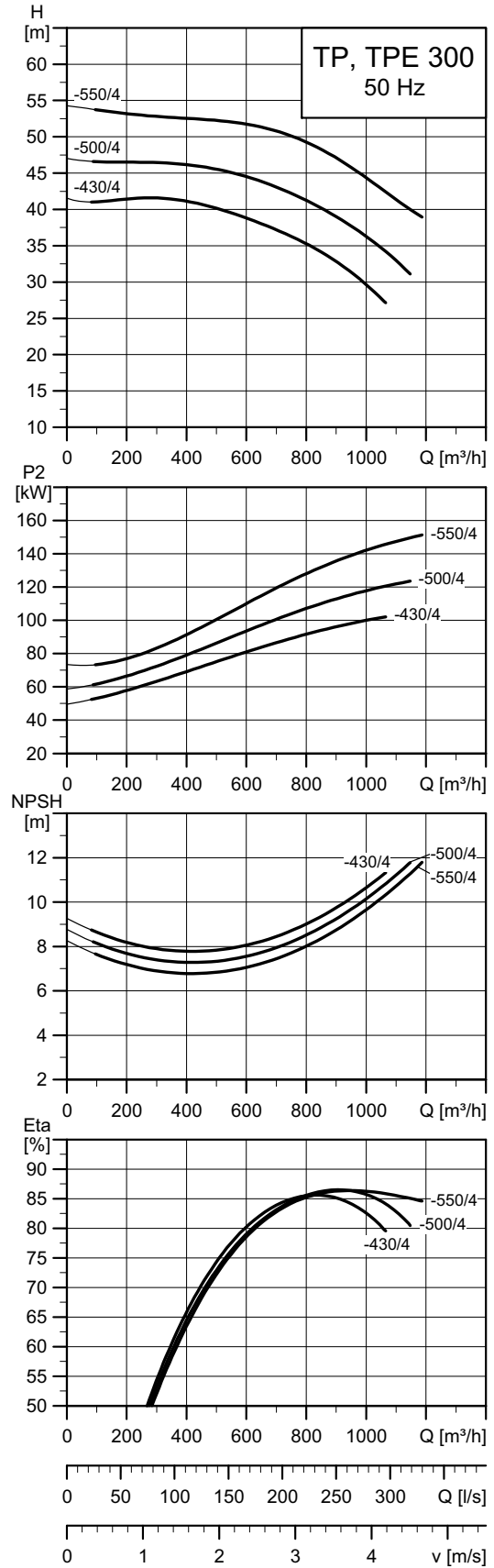
★ Насосы TP, TPE, TPD, TPED, как правило, оснащаются двигателями IE3. См. [Электродвигатель](#) на стр. 115.

★★ Размер до наклонной черты относится к одинарному насосу, а размер после наклонной черты относится к двоянному насосу.

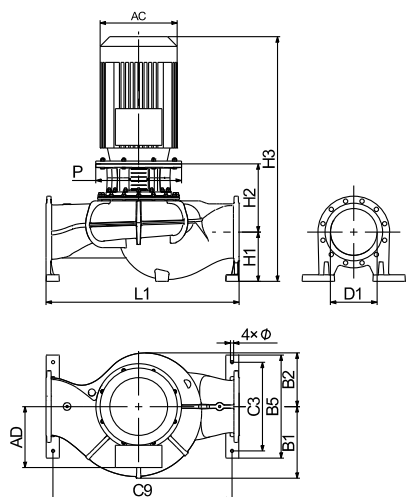
TP 300-XXX/4



TM06 6593 1816



TM06 6620 1816



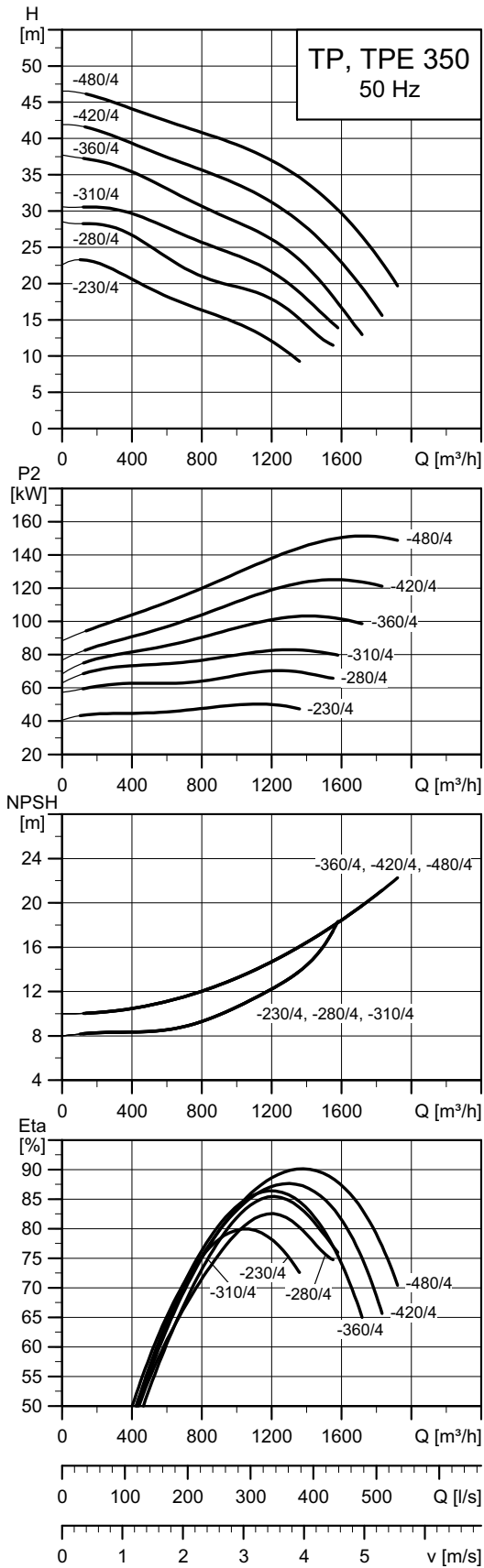
TM06 6532 1716

Технические данные

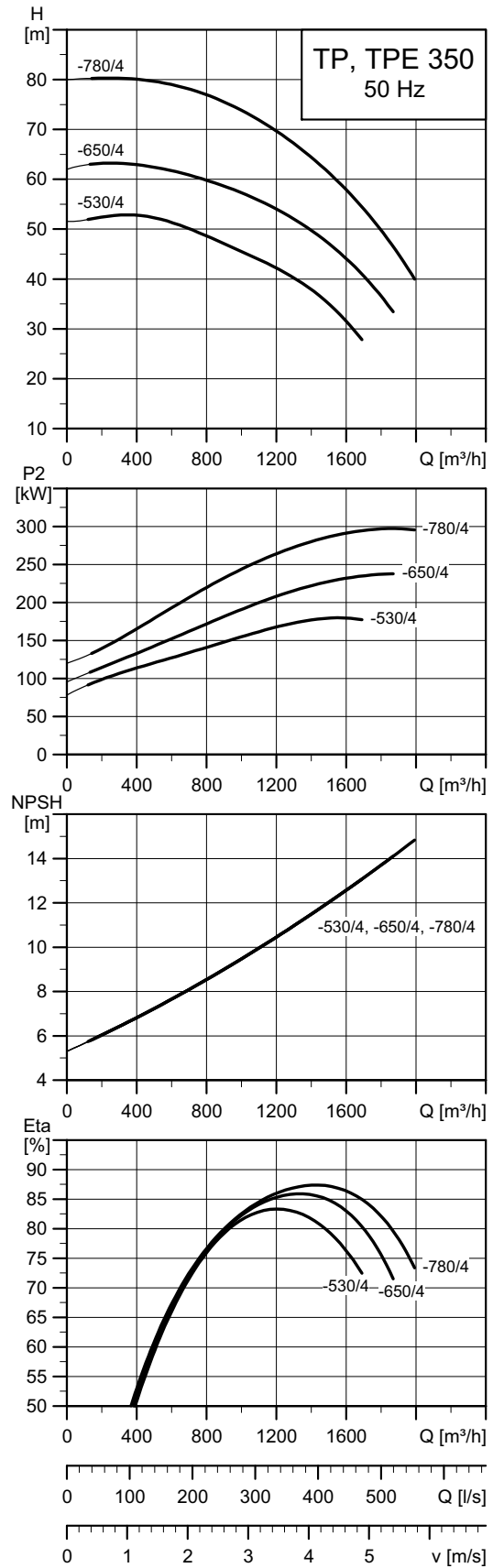
ТР 300		-190/4	-220/4	-250/4	-290/4	-390/4	-420/4	-430/4	-500/4	-550/4
TPD		-	-	-	-	-	-	-	-	-
TPE		-	-	-	-	-	-	-	-	-
TPED		-	-	-	-	-	-	-	-	-
Серия		300	300	300	300	300	300	300	300	300
Размер IEC	1~ TP	-	-	-	-	-	-	-	-	-
	3~ TP	200L	225S	225M	250M	280S	280M	315S	315M	315M
	1~ TPE	-	-	-	-	-	-	-	-	-
	3~ TPE	-	-	-	-	-	-	-	-	-
P2	3~ TP ★ [кВт]	30	37	45	55	75	90	110	132	160
	3~ TPE [кВт]	-	-	-	-	-	-	-	-	-
PN		PN16/25	PN16/25	PN16/25	PN16/25	PN16/25	PN16/25	PN16/25	PN16/25	PN16/25
T _{мин} ; T _{макс}	[°C]	[-40;150]	[-40;150]	[-40;150]	[-40;150]	[-40;150]	[-40;150]	[-40;150]	[-40;150]	[-40;150]
D1	[мм]	300	300	300	300	300	300	300	300	300
AC	1~/3~ TP [мм]	-/402	-/442	-/442	-/495	-/555	-/555	-/610	-/610	-/610
	1~/3~ TPE [мм]	-	-	-	-	-	-	-	-	-
AD	1~/3~ TP [мм]	-/305	-/325	-/325	-/392	-/432	-/432	-/495	-/495	-/495
	1~/3~ TPE [мм]	-	-	-	-	-	-	-	-	-
P	[мм]	394	450	450	550	550	550	660	660	660
B1	[мм]	438	438	438	460	460	460	438	438	438
B2	[мм]	320	320	320	345	345	345	338	338	338
B5	[мм]	663	663	663	663	663	663	666	666	666
C3	[мм]	570	570	570	570	570	570	570	570	570
C9	[мм]	1150	1150	1150	1150	1150	1150	1150	1150	1150
L1	[мм]	1240	1240	1240	1240	1240	1240	1240	1240	1240
H1	[мм]	348	348	348	317	317	317	340	340	340
H2	[мм]	393	423	423	438	443	443	460	460	455
H3	[мм]	1400	1420	1480	1572	1580	1690	1732	1892	1892
∅	[мм]	20	20	20	20	20	20	20	20	20

★ Насосы TP, TPE, TPD, TPED, как правило, оснащаются двигателями IE3. ССм. [Электродвигатель](#) на стр. 115.

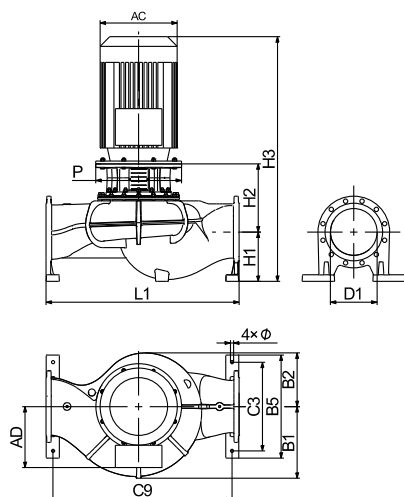
TP 350-XXX/4



TM06 6594 1816



TM06 6621 1816



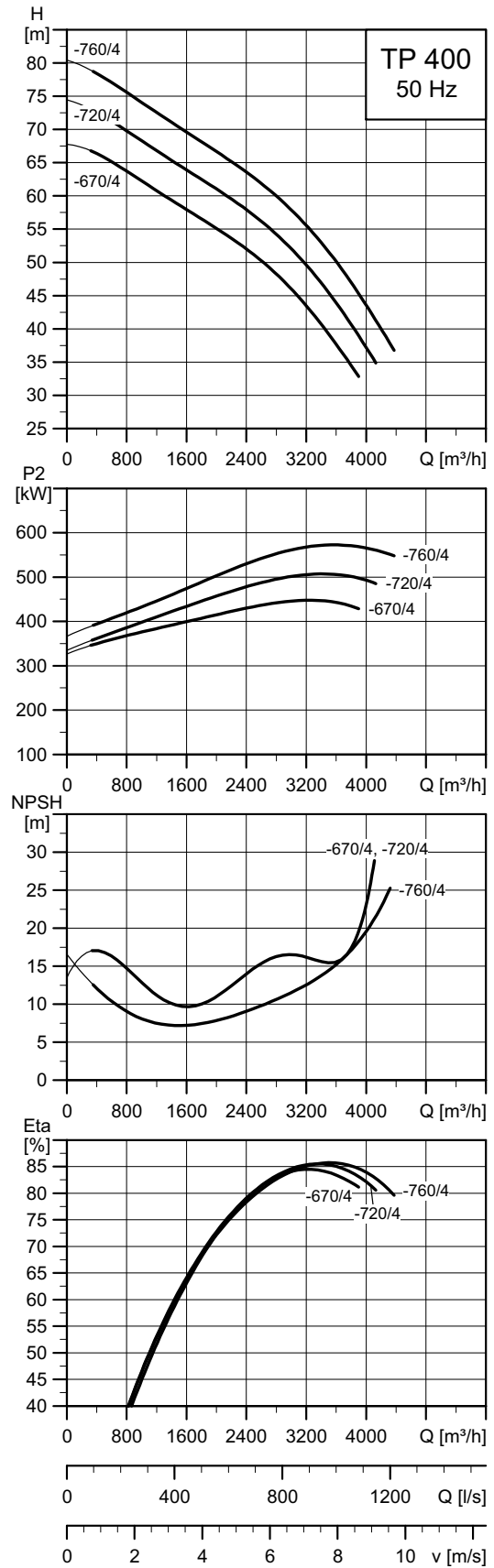
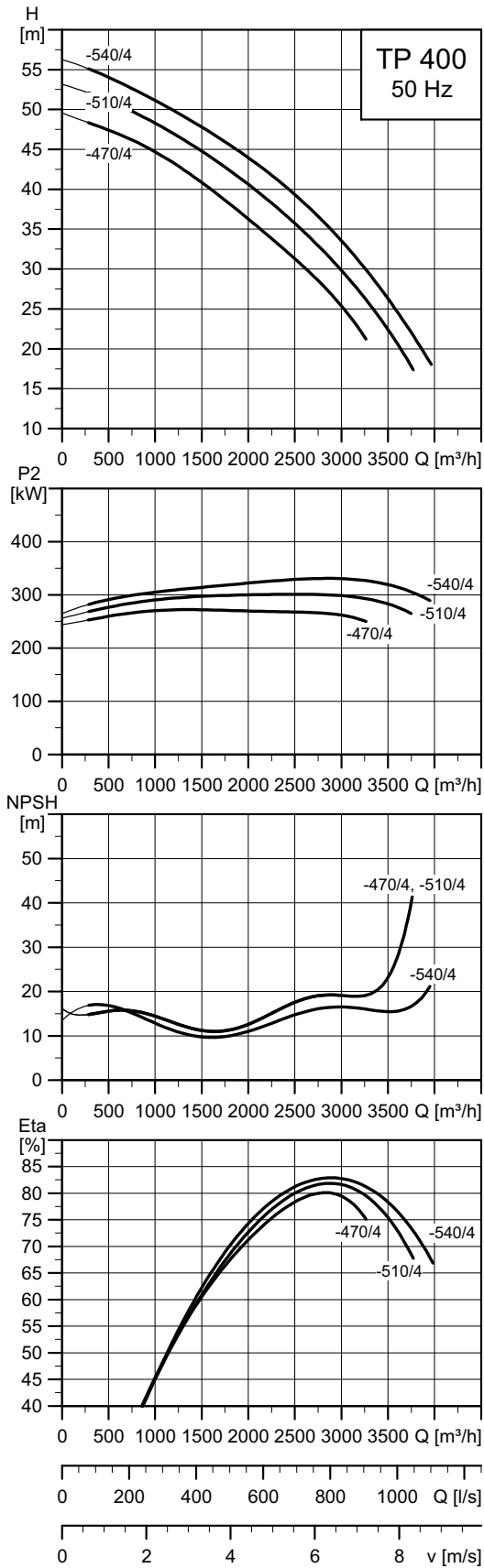
TM06 6532 1716

Технические данные

TP 350		-230/4	-280/4	-310/4	-360/4	-420/4	-480/4	-530/4	-650/4	-780/4
TPD		-	-	-	-	-	-	-	-	-
TPE		-	-	-	-	-	-	-	-	-
TPED		-	-	-	-	-	-	-	-	-
Серия		300	300	300	300	300	300	300	300	300
Размер IEC	1~ TP	-	-	-	-	-	-	-	-	-
	3~ TP	250M	280S	280M	315S	315M	315M	315L	315L	315L
	1~ TPE	-	-	-	-	-	-	-	-	-
	3~ TPE	-	-	-	-	-	-	-	-	-
P2	3~ TP ★ [кВт]	55	75	90	110	132	160	200	250	315
	3~ TPE [кВт]	-	-	-	-	-	-	-	-	-
PN		PN16/25	PN16/25	PN16/25	PN16/25	PN16/25	PN16/25	PN16/25	PN16/25	PN16/25
T _{мин} :T _{макс}	[°C]	[-40;150]	[-40;150]	[-40;150]	[-40;150]	[-40;150]	[-40;150]	[-40;150]	[-40;150]	[-40;150]
D1	[мм]	350	350	350	350	350	350	350	350	350
AC	1~/3~ TP [мм]	495	555	555	610	610	-/610	-/610	-/702	-/702
	1~/3~ TPE [мм]	-	-	-	-	-	-	-	-	-
AD	1~/3~ TP [мм]	392	432	432	495	495	-/495	-/495	-/619	-/619
	1~/3~ TPE [мм]	-	-	-	-	-	-	-	-	-
P	[мм]	550	550	550	660	660	660	798	798	798
B1	[мм]	515	515	515	521	521	521	475	475	475
B2	[мм]	371	371	371	373	373	373	374	374	374
B5	[мм]	735	735	735	735	735	735	740	740	740
C3	[мм]	660	660	660	660	660	660	660	660	660
C9	[мм]	1310	1310	1310	1310	1310	1310	1310	1310	1310
L1	[мм]	1400	1400	1400	1400	1400	1400	1400	1400	1400
H1	[мм]	403	403	403	361	361	361	385	385	385
H2	[мм]	452	452	452	509	509	509	514	519	519
H3	[мм]	1672	1675	1785	1802	1962	1962	2259	2272	2272
∅	[мм]	20	20	20	20	20	20	20	20	20

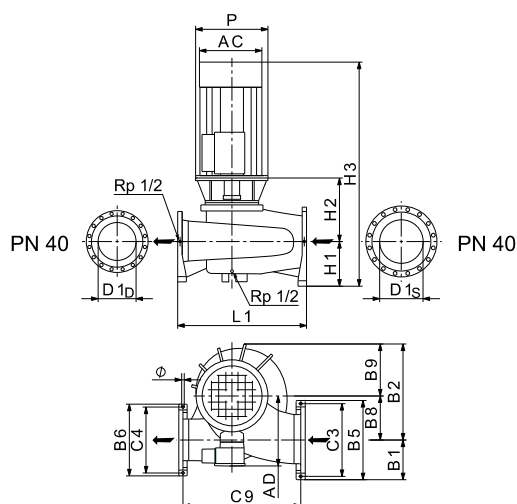
★ Насосы TP, TPE, TPD, TPED, как правило, оснащаются двигателями IE3. См. [Электродвигатель](#) на стр. 115.

TP 400-XXX/4



TM02 6848 3615

TM02 6848 3615



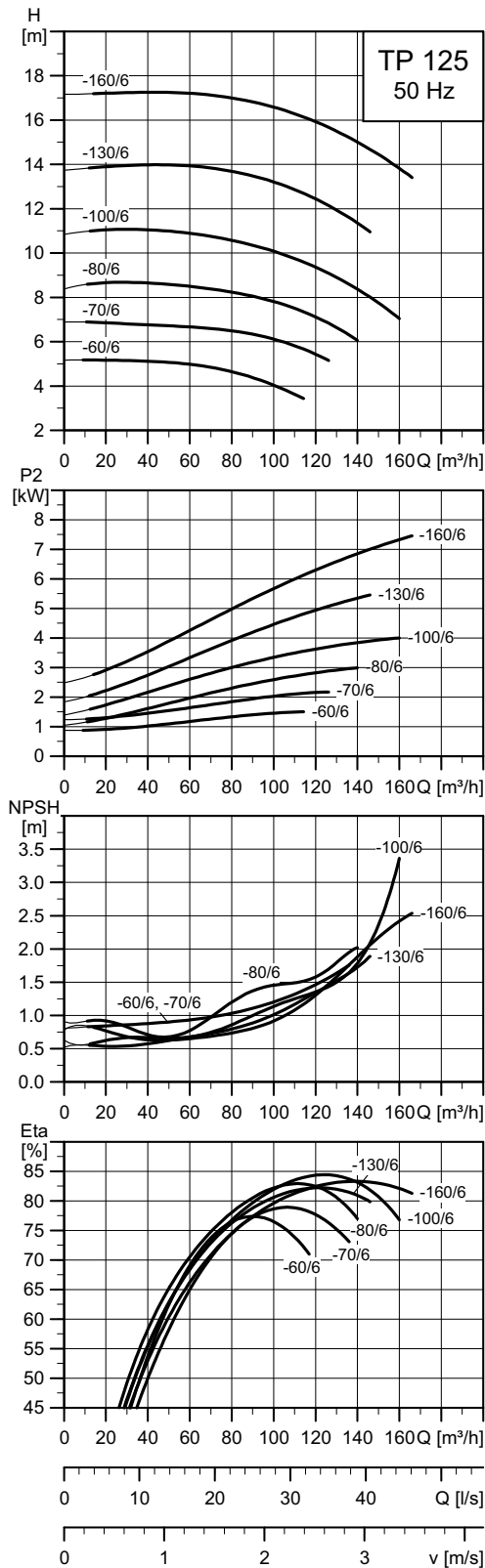
TM02 8351 2614

Технические данные

TP 400		-470/4	-510/4	-540/4	-670/4	-720/4	-760/4
TPD		-	-	-	-	-	-
TPE		-	-	-	-	-	-
TPED		-	-	-	-	-	-
Серия		400	400	400	400	400	400
Типоразмер электродвигателя	1~ TP	-	-	-	-	-	-
	3~ TP	315	355	355	355	400	400
	1~ TPE	-	-	-	-	-	-
	3~ TPE	-	-	-	-	-	-
P2	[кВт]	315	355	400	500	560	630
PN		PN 25	PN 25	PN 25	PN 25	PN 25	PN 25
Tмин.; Tмакс.	[°C]	[0;150]	[0;150]	[0;150]	[0;150]	[0;150]	[0;150]
D1D/D1S	[мм]	400/500	400/500	400/500	400/500	400/500	400/500
AC	[мм]	625	790	790	790	880	880
AD	[мм]	608	725	725	875	925	925
P	[мм]	1150	900	900	900	1150	1150
B1	[мм]	448	448	448	448	448	448
B2	[мм]	1064	1064	1064	1064	1064	1064
B5	[мм]	895	895	895	895	895	895
B6	[мм]	800	800	800	800	800	800
B7	[мм]	1066	1066	1066	1066	1066	1066
B8	[мм]	500	500	500	500	500	500
B9	[мм]	564	564	564	564	564	564
C3	[мм]	830	830	830	830	830	830
C4	[мм]	735	735	735	735	735	735
C9	[мм]	1302	1302	1302	1302	1302	1302
∅	[мм]	27	27	27	27	27	27
L1	[мм]	1400	1400	1400	1400	1400	1400
H1	[мм]	450	450	450	450	450	450
H2	[мм]	706	706	706	706	706	706
H3	[мм]	2522	2611	2611	2611	2771	2771

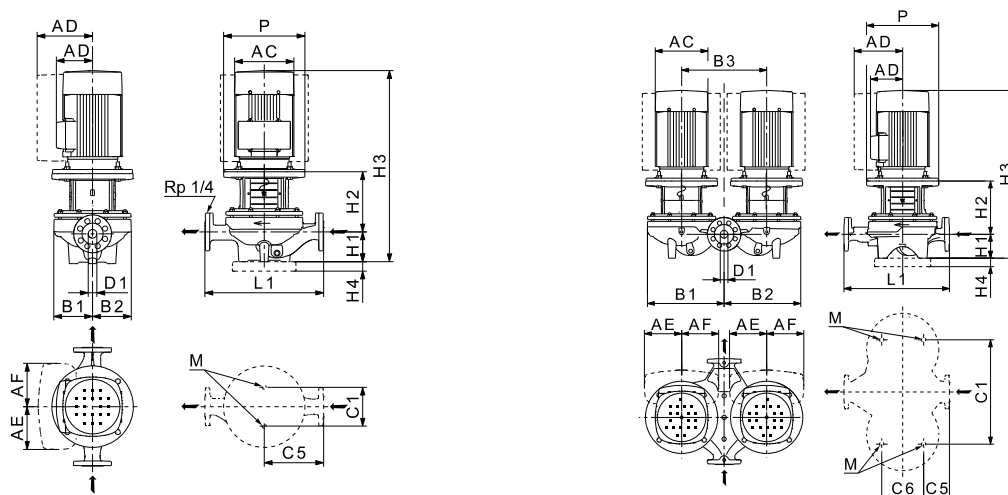
TP, TPD, TPE, TPED, 6-полюсный, PN 16

TP, TPD 125-XXX/6



T M02 8757 2115

Примечание: Все кривые относятся к одинарным насосам. Дополнительная информация приведена на странице 145.



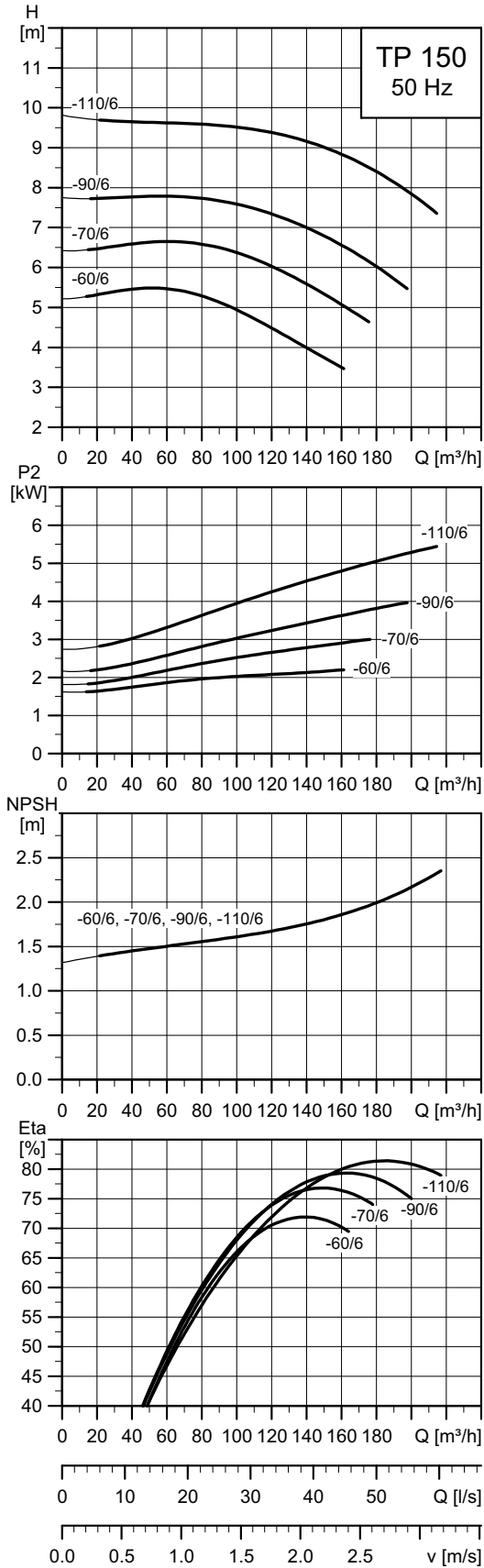
TM03 5348 2614 - TM03 5349 2614

Технические данные

TP 125		-60/6	-70/6	-80/6	-100/6	-130/6	-160/6
TPD		•	•	•	•	•	•
TPE		-	-	-	-	-	-
TPED		-	-	-	-	-	-
Серия		300	300	300	300	300	300
Типоразмер электродвигателя	1~ TP	-	-	-	-	-	-
	3~ TP	100	112	132	132	132	160
	1~ TPE	-	-	-	-	-	-
	3~ TPE	-	-	-	-	-	-
P2	1~3~ TP [кВт]	-1,5	-2,2	-3	-4	-5,5	-7,5
	1~3~ TPE [кВт]	-	-	-	-	-	-
PN		PN 16	PN 16	PN 16	PN 16	PN 16	PN 16
Тмин.;Тмакс.	[°C]	[-25;120]	[-25;120]	[-25;120]	[-25;120]	[-25;120]	[-25;120]
D1	[мм]	125	125	125	125	125	125
AC	1~3~ TP [мм]	-198	-222	-262	-262	-262	-262
	1~3~ TPE [мм]	-	-	-	-	-	-
AD	1~3~ TP [мм]	-166	-177	-202	-202	-202	-237
	1~3~ TPE [мм]	-	-	-	-	-	-
AE	1~3~ TPE [мм]	-	-	-	-	-	-
AF	1~3~ TPE [мм]	-	-	-	-	-	-
P	[мм]	250	250	300	300	300	350
B1 ★★	[мм]	250/537	250/537	244/537	244/537	273/568	273/568
B2 ★★	[мм]	202/518	202/518	220/516	220/516	236/545	236/545
B3	[мм]	600	600	600	600	600	600
C1 ★★	[мм]	230/680	230/680	230/680	230/680	230/680	230/680
C5 ★★	[мм]	310/84	310/84	400/175	400/175	400/175	400/175
C6	[мм]	300	300	350	350	350	350
L1	[мм]	620	620	800	800	800	800
H1	[мм]	215	215	215	215	215	215
H2	[мм]	267	267	288	288	288	318
H3	1~3~ TP [мм]	-818	-836	-850	-888	-939	-1027
	1~3~ TPE [мм]	-	-	-	-	-	-
H4	[мм]	-	-	-	-	-	-
M		M16	M16	M16	M16	M16	M16

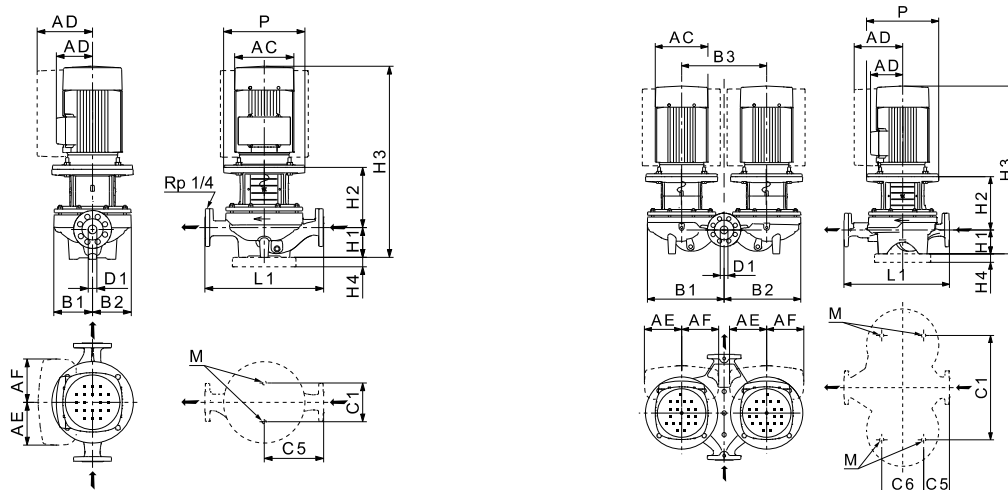
★★ Размер до наклонной черты относится к одинарному насосу, а размер после наклонной черты относится к двойному насосу.

TP, TPD 150-XXX/6



TM02 8758 2115

Примечание: Все кривые относятся к одинарным насосам. Дополнительная информация приведена на странице 145.



TM03 5348 2614 - TM03 5349 2614

Технические данные

TP 150		-60/6	-70/6	-90/6	-110/6
TPD		•	•	•	•
TPE		-	-	-	-
TPED		-	-	-	-
Серия		300	300	300	300
Типоразмер электродвигателя	1~ TP	-	-	-	-
	3~ TP	112	132	132	132
	1~ TPE	-	-	-	-
	3~ TPE	-	-	-	-
P2	1~/3~ TP [кВт]	-/2,2	-/3	-/4	-/5,5
	1~/3~ TPE [кВт]	-	-	-	-
PN		PN 16	PN 16	PN 16	PN 16
Тмин.;Тмакс.	[°C]	[-25;120]	[-25;120]	[-25;120]	[-25;120]
D1	[мм]	150	150	150	150
AC	1~/3~ TP [мм]	-/222	-/262	-/262	-/262
	1~/3~ TPE [мм]	-	-	-	-
AD	1~/3~ TP [мм]	-/177	-/202	-/202	-/202
	1~/3~ TPE [мм]	-	-	-	-
AE	1~/3~ TPE [мм]	-	-	-	-
AF	1~/3~ TPE [мм]	-	-	-	-
P	[мм]	250	300	300	300
B1 ★★	[мм]	296/583	296/583	296/583	296/583
B2 ★★	[мм]	237/553	237/553	237/553	237/553
B3	[мм]	600	600	600	600
C1 ★★	[мм]	230/680	230/680	230/680	230/680
C5 ★★	[мм]	400/153	400/153	400/153	400/153
C6	[мм]	350	350	350	350
L1	[мм]	800	800	800	800
H1	[мм]	215	215	215	215
H2	[мм]	275	291	291	291
H3	1~/3~ TP [мм]	-/845	-/853	-/891	-/942
	1~/3~ TPE [мм]	-	-	-	-
H4	[мм]	-	-	-	-
M		M16	M16	M16	M16

★★Размер до наклонной черты относится к одинарному насосу, а размер после наклонной черты относится к сдвоенному насосу.

26. Вес и объем поставки

TPE2, TPE2 D, TPE3, TPE3 D, PN 6, 10, 16

Тип насоса	Подключение		Масса				Отгрузочный объем [м ³]	
	D1 _D	D1 _S	Вес нетто [кг]		Вес брутто [кг]		TPE2, TPE3	TPE2 D, TPE3 D
			TPE2, TPE3	TPE2 D, TPE3 D	TPE2, TPE3	TPE2 D, TPE3 D		
TPE2, TPE2 D, TPE3, TPE3 D 32-80	DN 32	DN 32	24	44	32	53	0,034	0,104
TPE2, TPE2 D, TPE3, TPE3 D 32-120	DN 32	DN 32	24	44	32	53	0,034	0,104
TPE2, TPE2 D, TPE3, TPE3 D 32-150	DN 32	DN 32	24	44	32	53	0,034	0,104
TPE2, TPE2 D, TPE3, TPE3 D 32-180	DN 32	DN 32	24	44	32	53	0,034	0,104
TPE2, TPE2 D, TPE3, TPE3 D 32-200	DN 32	DN 32	24	44	32	53	0,034	0,104
TPE2, TPE2 D, TPE3, TPE3 D 40-80	DN 40	DN 40	25	46	33	54	0,035	0,105
TPE2, TPE2 D, TPE3, TPE3 D 40-120	DN 40	DN 40	25	46	33	54	0,035	0,105
TPE2, TPE2 D, TPE3, TPE3 D 40-150	DN 40	DN 40	25	46	33	54	0,035	0,105
TPE2, TPE2 D, TPE3, TPE3 D 40-180	DN 40	DN 40	25	46	33	55	0,035	0,105
TPE2, TPE2 D, TPE3, TPE3 D 40-200	DN 40	DN 40	25	46	33	55	0,035	0,105
TPE2, TPE2 D, TPE3, TPE3 D 40-240	DN 40	DN 40	27	49	35	58	0,035	0,105
TPE2, TPE2 D, TPE3, TPE3 D 50-60	DN 50	DN 50	27	49	35	57	0,036	0,109
TPE2, TPE2 D, TPE3, TPE3 D 50-80	DN 50	DN 50	27	49	35	57	0,036	0,109
TPE2, TPE2 D, TPE3, TPE3 D 50-120	DN 50	DN 50	27	49	35	57	0,036	0,109
TPE2, TPE2 D, TPE3, TPE3 D 50-150	DN 50	DN 50	27	49	35	57	0,036	0,109
TPE2, TPE2 D, TPE3, TPE3 D 50-180	DN 50	DN 50	27	49	35	58	0,036	0,109
TPE2, TPE2 D, TPE3, TPE3 D 50-200	DN 50	DN 50	29	52	37	61	0,036	0,109
TPE2, TPE2 D, TPE3, TPE3 D 50-240	DN 50	DN 50	30	54	38	63	0,036	0,109
TPE2, TPE2 D, TPE3, TPE3 D 65-60	DN 65	DN 65	29	52	38	61	0,044	0,117
TPE2, TPE2 D, TPE3, TPE3 D 65-80	DN 65	DN 65	29	52	38	61	0,044	0,117
TPE2, TPE2 D, TPE3, TPE3 D 65-120	DN 65	DN 65	29	52	38	61	0,044	0,117
TPE2, TPE2 D, TPE3, TPE3 D 65-150	DN 65	DN 65	30	54	39	62	0,044	0,117
TPE2, TPE2 D, TPE3, TPE3 D 65-180	DN 65	DN 65	31	56	40	65	0,044	0,117
TPE2, TPE2 D, TPE3, TPE3 D 65-200	DN 65	DN 65	32	57	41	66	0,044	0,117
TPE2, TPE2 D, TPE3, TPE3 D 80-40	DN 80	DN 80	35	60	44	68	0,049	0,129
TPE2, TPE2 D, TPE3, TPE3 D 80-120	DN 80	DN 80	36	61	45	70	0,049	0,129
TPE2, TPE2 D, TPE3, TPE3 D 80-150	DN 80	DN 80	38	65	46	73	0,049	0,129
TPE2, TPE2 D, TPE3, TPE3 D 80-180	DN 80	DN 80	39	67	48	76	0,049	0,129
TPE2, TPE2 D, TPE3, TPE3 D 100-40	DN 100	DN 100	40	68	48	78	0,064	0,168
TPE2, TPE2 D, TPE3, TPE3 D 100-120	DN 100	DN 100	40	70	49	79	0,064	0,168
TPE2, TPE2 D, TPE3, TPE3 D 100-150	DN 100	DN 100	42	73	51	83	0,064	0,168
TPE2, TPE2 D, TPE3, TPE3 D 100-180	DN 100	DN 100	43	76	52	85	0,064	0,168

TP, TPD, TPE, TPED, 2-полюсный, PN 6, 10, 16, 25

Тип насоса	Подключение		Масса				Отгрузочный объем [м³]	
	D _{1D}	D _{1S}	Вес нетто [кг]★		Вес брутто [кг]★		TP/TPD	TPE/TPED
			TP/TPD	TPE/TPED	TP/TPD	TPE/TPED		
TP 25-50/2 R	G 1/2	G 1/2	8/-	13/-	9/-	15/-	0,022/-	0,039/-
TP 25-80/2 R	G 1/2	G 1/2	8/-	13/-	9/-	15/-	0,022/-	0,039/-
TP 25-90/2 R	G 1/2	G 1/2	11/-	13/-	12/-	15/-	0,039/-	0,039/-
TP 32-50/2 R	G 2	G 2	9/-	13/-	10/-	15/-	0,022/-	0,039/-
TP 32-80/2 R	G 2	G 2	9/-	13/-	11/-	15/-	0,039/-	0,039/-
TP 32-90/2 R	G 2	G 2	11/-	14/-	13/-	16/-	0,039/-	0,039/-
TP, TPD 32-60/2	DN 32	DN 32	16/32	-	17/33	-	0,036/0,072	-
TP, TPD 32-120/2	DN 32	DN 32	19/38	-	20/40	-	0,036/0,072	-
TP, TPD 32-150/2	DN 32	DN 32	23/54	-	26/57	-	0,064/0,082	-
TP, TPD 32-180/2	DN 32	DN 32	24/54	-	27/57	-	0,064/0,082	-
TP, TPD 32-230/2	DN 32	DN 32	25/54	29/63	28/57	34/70	0,064/0,082	0,12/0,22
TP, TPD 32-200/2	DN 32	DN 32	42/86	43/87	47/101	52/101	0,138/0,3912	0,13/0,39
TP, TPD 32-250/2	DN 32	DN 32	46/93	38/91	51/109	43/95	0,138/0,3912	0,184/0,3912
TP, TPD 32-320/2	DN 32	DN 32	51/104	45/102	57/120	50/109	0,184/0,3912	0,184/0,3912
TP, TPD 32-380/2	DN 32	DN 32	63/127	55/111	68/144	63/131	0,184/0,4584	0,180/0,520
TP, TPD 32-460/2	DN 32	DN 32	76/151	65/132	82/169	79/156	0,2176/0,4584	0,390/0,640
TP, TPD 32-580/2	DN 32	DN 32	90/180	86/173	106/198	100/197	0,2176/0,4584	0,390/0,640
TP 40-50/2	DN 40	DN 40	12/-	16/-	13/-	18/-	0,022/-	0,039/-
TP, TPD 40-60/2	DN 40	DN 40	20/42	-	21/43	-	0,036/0,072	-
TP 40-80/2	DN 40	DN 40	12/-	16/-	14/-	18/-	0,039/-	0,039/-
TP 40-90/2	DN 40	DN 40	15/-	17/-	17/-	19/-	0,039/-	0,039/-
TP, TPD 40-120/2	DN 40	DN 40	20/41	-	21/43	-	0,036/0,072	-
TP 40-180/2	DN 40	DN 40	24/-	-	25/-	-	0,036/-	-
TP, TPD 40-190/2	DN 40	DN 40	29/54	-	32/59	-	0,064/0,151	-
TP, TPD 40-230/2	DN 40	DN 40	36/56	-	39/61	-	0,064/0,151	-
TP, TPD 40-270/2	DN 40	DN 40	39/70	35/69	42/75	41/85	0,064/0,151	0,16/0,39
TP, TPD 40-240/2	DN 40	DN 40	53/107	-	58/124	-	0,184/0,3912	-
TP, TPD 40-300/2	DN 40	DN 40	65/130	57/117	70/148	65/137	0,184/0,4584	0,180/0,520
TP, TPD 40-360/2	DN 40	DN 40	70/140	60/123	75/158	68/143	0,184/0,4584	0,180/0,520
TP, TPD 40-430/2	DN 40	DN 40	91/186	87/175	106/204	101/199	0,2176/0,4584	0,390/0,640
TP, TPD 40-530/2	DN 40	DN 40	105/214	93/188	120/231	107/219	0,2176/0,4584	0,390/1,120
TP, TPD 40-630/2	DN 40	DN 40	141,2/-	119/236	172,0/-	150/260	0,58/-	1,120/0,640
TP, TPD 50-60/2	DN 50	DN 50	20/45	-	21/48	-	0,056/0,072	-
TP, TPD 50-120/2	DN 50	DN 50	28/56	-	29/58	-	0,056/0,072	-
TP, TPD 50-180/2	DN 50	DN 50	28/56	-	29/58	-	0,056/0,072	-
TP, TPD 50-160/2	DN 50	DN 50	47/94	-	52/111	-	0,138/0,3912	-
TP, TPD 50-190/2	DN 50	DN 50	48/98	-	53/114	-	0,138/0,3912	-
TP, TPD 50-240/2	DN 50	DN 50	54/108	-	59/125	-	0,184/0,3912	-
TP, TPD 50-290/2	DN 50	DN 50	65/131	58/117	70/149	66/137	0,184/0,4584	0,180/0,520
TP, TPD 50-360/2	DN 50	DN 50	71/144	61/127	76/161	69/147	0,184/0,4584	0,180/0,520
TP, TPD 50-430/2	DN 50	DN 50	86/174	82/166	101/191	96/186	0,184/0,4584	0,390/0,520
TP, TPD 50-420/2	DN 50	DN 50	112/230	102/209	127/248	116/229	0,2176/0,5184	0,390/0,520
TP, TPD 50-540/2	DN 50	DN 50	149/304	127/257	166/325	158/288	0,7248/0,6507	1,120/1,120
TP, TPD 50-630/2	DN 50	DN 50	165/333	198/399	195/357	228/482	0,58/0,64	0,58/1,5
TP, TPD 50-710/2	DN 50	DN 50	179/363	184/373	196/384	203/399	0,7248/0,6507	0,7248/1,524
TP, TPD 50-830/2	DN 50	DN 50	181/367	209/422	198/388	227/448	0,7248/0,6507	0,7248/1,524
TP, TPD 50-900/2	DN 50	DN 50	196/396	222/448	222/448	240/474	0,7248/0,6507	0,7248/1,524
TP, TPD 65-60/2	DN 65	DN 65	26/53	-	27/56	-	0,056/0,140	-
TP, TPD 65-120/2	DN 65	DN 65	31/63	-	32/65	-	0,056/0,140	-
TP, TPD 65-180/2	DN 65	DN 65	38/76	-	41/79	-	0,066/0,140	-
TP, TPD 65-170/2	DN 65	DN 65	56/118	-	62/134	-	0,184/0,3912	-
TP, TPD 65-210/2	DN 65	DN 65	68/141	62/124	73/158	70/144	0,184/0,4584	0,180/0,520
TP, TPD 65-250/2	DN 65	DN 65	73/151	65/130	78/168	73/150	0,184/0,4584	0,180/0,520
TP, TPD 65-340/2	DN 65	DN 65	89/178	85/172	104/196	99/192	0,184/0,4584	0,390/0,520
TP, TPD 65-410/2	DN 65	DN 65	103/206	92/186	118/224	106/217	0,184/0,4584	0,390/1,120
TP, TPD 65-460/2	DN 65	DN 65	151/310	127/265	168/331	158/296	0,7248/0,6507	1,120/1,120
TP, TPD 65-550/2	DN 65	DN 65	180/369	185/379	197/390	204/405	0,7248/0,6507	0,7248/1,524
TP, TPD 65-660/2	DN 65	DN 65	182/373	210/427	199/394	228/453	0,7248/0,6507	0,7248/1,524
TP, TPD 65-720/2	DN 65	DN 65	197/402	223/454	216/429	242/481	0,7248/1,524	0,7248/1,524
TP, TPD 65-930/2	DN 65	DN 65	345/699	-	364/725	-	0,7248/1,524	-

Тип насоса	Подключение		Масса				Отгрузочный объем [м³]	
	D1 _D	D1 _S	Вес нетто [кг] ★		Вес брутто [кг] ★		TP/TPD	TPE/TPED
			TP/TPD	TPE/TPED	TP/TPD	TPE/TPED		
TP, TPD 80-120/2	DN 80	DN 80	43/83	-	44/86	-	0,066/0,140	-
TP, TPD 80-140/2	DN 80	DN 80	61/124	-	74/141	-	0,184/0,3912	-
TP, TPD 80-180/2	DN 80	DN 80	65/132	64/139	78/149	72/159	0,184/0,4584	0,180/0,520
TP, TPD 80-210/2	DN 80	DN 80	78/157	67/139	90/174	75/159	0,184/0,4584	0,180/0,520
TP, TPD 80-240/2	DN 80	DN 80	93/187	87/176	105/204	101/196	0,184/0,4584	0,390/0,520
TP, TPD 80-250/2	DN 80	DN 80	101/211	101/214	115/230	115/245	0,2176/0,5184	0,390/1,120
TP, TPD 80-330/2	DN 80	DN 80	148/304	126/262	169/334	157/293	0,7248/0,6507	1,120/1,120
TP, TPD 80-400/2	DN 80	DN 80	160/327	185/377	180/356	205/425	0,7248/0,6507	0,7248/0,6507
TP, TPD 80-520/2	DN 80	DN 80	176/349	215/427	197/379	236/477	0,7248/1,524	0,7248/1,524
TP, TPD 80-570/2	DN 80	DN 80	205/407	228/453	226/457	249/503	0,7248/1,524	0,7248/1,524
TP, TPD 80-700/2	DN 80	DN 80	350/697	-	371/747	-	0,7248/1,524	-
TP, TPD 100-120/2	DN 100	DN 100	53/108	49/100	55/113	54/106	0,140/0,213	0,120/0,370
TP, TPD 100-160/2	DN 100	DN 100	93/196	82/179	107/246	96/216	0,2176/0,5184	0,390/1,120
TP, TPD 100-200/2	DN 100	DN 100	108/226	102/216	122/276	116/247	0,7248/0,5184	0,390/1,120
TP, TPD 100-240/2	DN 100	DN 100	122/254	108/234	136/304	139/265	0,7248/0,5184	1,120/1,120
TP, TPD 100-250/2	DN 100	DN 100	175/351	153/311	199/401	184/342	0,7248/1,524	1,120/1,120
TP, TPD 100-310/2	DN 100	DN 100	204/410	209/420	228/460	233/470	0,7248/1,524	0,7248/1,524
TP, TPD 100-360/2	DN 100	DN 100	207/414	234/468	230/464	257/518	0,7248/1,524	0,7248/1,524
TP, TPD 100-390/2	DN 100	DN 100	221/443	247/495	244/493	270/545	0,7248/1,524	0,7248/1,524
TP, TPD 100-480/2	DN 100	DN 100	384/771	-	425/828	-	0,797/1,800	-
TP 100-530/2	DN 100	DN 100	530/-	-	650/-	-	2,05 /-	-
TP 100-650/2	DN 100	DN 100	660/-	-	780/-	-	2,05 /-	-
TP 100-800/2	DN 100	DN 100	775/-	-	895/-	-	2,05 /-	-
TP 100-950/2	DN 100	DN 100	874/-	-	994/-	-	2,05 /-	-
TP 100-1040/2	DN 100	DN 100	1065/-	-	1185/-	-	2,05 /-	-
TP 100-1200/2	DN 100	DN 100	1220/-	-	1340/-	-	2,05 /-	-
TP 100-1410/2	DN 100	DN 100	1360/-	-	1480/-	-	2,05 /-	-
TP 125-310/2	DN 125	DN 125	301/-	327/-	332/-	358/-	1,12/-	1,12/-
TP 125-360/2	DN 125	DN 125	357/-	-	388/-	-	1,12/-	-

★ Размер до наклонной черты относится к одинарному насосу, а размер после наклонной черты относится к двоярному насосу.

TP, TPD, TPE, TPED, 4-полюсный, PN 6, 10, 16, 25

Тип насоса	Подключение		Масса				Отгрузочный объем [м³]★	
	D1 _D	D1 _S	Вес нетто [кг]★		Вес брутто [кг]★		TP/TPD	TPE/TPED
			TP/TPD	TPE/TPED	TP/TPD	TPE/TPED		
TP, TPD 32-30/4	DN 32	DN 32	15/30	-	16/31	-	0,036/0,072	-
TP, TPD 32-40/4	DN 32	DN 32	25/32	-	28/33	-	0,064/0,072	-
TP, TPD 32-60/4	DN 32	DN 32	25/50	-	28/53	-	0,036/0,082	-
TP, TPD 32-80/4	DN 32	DN 32	35/69	-	40/86	-	0,138/0,3912	-
TP, TPD 32-100/4	DN 32	DN 32	36/71	-	41/88	-	0,138/0,3912	-
TP, TPD 32-120/4	DN 32	DN 32	49/94	-	55/110	-	0,1632/0,3912	-
TP, TPD 40-30/4	DN 40	DN 40	17/33	-	18/34	-	0,036/0,072	-
TP 40-60/4	DN 40	DN 40	22/42	-	23/43	-	0,036/0,072	-
TP, TPD 40-90/4	DN 40	DN 40	28/50	-	32/56	-	0,076/0,151	-
TP, TPD 40-100/4	DN 40	DN 40	41/83	-	45/99	-	0,138/0,3912	-
TP, TPD 40-110/4	DN 40	DN 40	48/101	-	54/117	-	0,1632/0,3912	-
TP, TPD 40-140/4	DN 40	DN 40	54/113	-	60/129	-	0,2176/0,3912	-
TP, TPD 50-30/4	DN 50	DN 50	24/46	-	25/48	-	0,036/0,072	-
TP, TPD 50-60/4	DN 50	DN 50	25/50	-	26/52	-	0,056/0,072	-
TP, TPD 50-90/4	DN 50	DN 50	43/87	-	47/103	-	0,138/0,3912	-
TP, TPD 50-80/4	DN 50	DN 50	55/116	-	61/135	-	0,1632/0,5184	-
TP, TPD 50-120/4	DN 50	DN 50	61/128	-	67/147	-	0,1632/0,5184	-
TP, TPD 50-140/4	DN 50	DN 50	64/133	-	70/152	-	0,2176/0,5184	-
TP, TPD 50-190/4	DN 50	DN 50	69/142	-	75/162	-	0,2176/0,5184	-
TP, TPD 50-230/4	DN 50	DN 50	80/165	-	87/181	-	0,2176/0,5184	-
TP, TPD 65-30/4	DN 65	DN 65	33/56	-	35/59	-	0,056/0,140	-
TP, TPD 65-60/4	DN 65	DN 65	33/63	-	34/66	-	0,056/0,140	-
TP, TPD 65-90/4	DN 65	DN 65	46/92	-	51/109	-	0,1632/0,3912	-
TP, TPD 65-110/4	DN 65	DN 65	63/134	-	69/150	-	0,2176/0,3912	-
TP, TPD 65-130/4	DN 65	DN 65	65/138	-	71/155	-	0,2176/0,3912	-
TP, TPD 65-150/4	DN 65	DN 65	70/160	-	76/166	-	0,2176/0,4584	-
TP, TPD 65-170/4	DN 65	DN 65	81/171	-	87/188	-	0,2176/0,4584	-
TP, TPD 65-240/4	DN 65	DN 65	80/169	81/176	87/186	95/213	0,2176/0,4584	0,390/1,120
TP, TPD 80-30/4	DN 80	DN 80	37/68	-	39/71	-	0,056/0,140	-
TP, TPD 80-60/4	DN 80	DN 80	37/70	-	39/72	-	0,066/0,140	-
TP, TPD 80-70/4	DN 80	DN 80	67/141	-	80/159	-	0,2176/0,3912	-
TP, TPD 80-90/4	DN 80	DN 80	70/148	-	83/165	-	0,2176/0,4584	-
TP, TPD 80-110/4	DN 80	DN 80	73/153	-	86/170	-	0,2176/0,4584	-
TP, TPD 80-150/4	DN 80	DN 80	88/172	82/176	102/192	96/213	0,2176/0,5184	0,390/1,120
TP, TPD 80-170/4	DN 80	DN 80	101/199	85/182	115/218	99/219	0,2176/0,5184	0,390/1,120
TP, TPD 80-240/4	DN 80	DN 80	194/393	170/356	218/443	201/387	0,9696/1,524	1,120/1,120
TP, TPD 80-270/4	DN 80	DN 80	205/415	178/371	229/465	209/402	0,9696/1,524	1,120/1,120
TP, TPD 80-340/4	DN 80	DN 80	239/484	233/472	263/534	258/522	0,9696/1,524	0,9696/1,524
TP, TPD 100-30/4	DN 100	DN 100	41/85	-	44/90	-	0,140/0,213	-
TP, TPD 100-60/4	DN 100	DN 100	52/107	52/100	55/113	56/105	0,140/0,213	0,120/0,370
TP, TPD 100-70/4	DN 100	DN 100	95/191	88/183	109/208	102/216	0,7248/0,6507	0,390/1,120
TP, TPD 100-90/4	DN 100	DN 100	97/196	98/204	122/246	112/241	0,7248/0,6507	0,390/1,120
TP, TPD 100-110/4	DN 100	DN 100	107/215	101/209	131/265	115/245	0,7248/0,6507	0,390/1,120
TP, TPD 100-130/4	DN 100	DN 100	139/282	124/256	164/332	138/287	0,7248/1,524	0,390/1,120
TP, TPD 100-170/4	DN 100	DN 100	168/340	147/303	192/390	178/334	0,7248/1,524	1,120/1,120
TP 100-140/4	DN 100	DN 100	210/-	203/-	225/-	234/-	0,97/-	1,120/-
TP, TPD 100-200/4	DN 100	DN 100	239/499	209/448	264/549	240/479	0,9696/1,524	1,120/1,120
TP, TPD 100-250/4	DN 100	DN 100	274/568	268/556	298/618	318/606	0,9696/1,524	0,9696/1,524
TP, TPD 100-330/4	DN 100	DN 100	285/589	291/601	309/640	341/652	0,9696/1,524	0,9696/1,524
TP, TPD 100-370/4	DN 100	DN 100	370/759	330/679	412/810	380/730	0,9696/1,524	0,9696/1,800
TP, TPD 100-410/4	DN 100	DN 100	380/781	-	422/831	-	0,9696/1,800	-
TP 125-60/4	DN 125	DN 125	125/-	125/-	144/-	156/-	0,969/-	1,12/-
TP 125-80/4	DN 125	DN 125	129/-	128/-	148/-	159/-	0,969/-	1,12/-
TP 125-95/4	DN 125	DN 125	125/-	131/-	144/-	162/-	0,969/-	1,12/-
TP, TPD 125-110/4	DN 125	DN 125	179/393	164/360	210/443	195/391	0,96/1,524	1,12/1,12
TP, TPD 125-130/4	DN 125	DN 125	212/450	187/407	242/501	218/438	0,9696/1,524	1,12/1,12
TP, TPD 125-160/4	DN 125	DN 125	222/471	193/418	252/522	224/449	0,9696/1,524	1,12/1,12
TP 125-150/4	DN 125	DN 125	300/-	227/-	315/-	258/-	0,97/-	1,12/-
TP, TPD 125-190/4	DN 125	DN 125	288/604	282/592	318/654	332/642	0,9696/1,524	0,9696/1,524
TP, TPD 125-230/4	DN 125	DN 125	298/623	304/635	348/674	354/686	0,9696/1,800	0,9696/1,524
TP, TPD 125-300/4	DN 125	DN 125	394/795	354/715	451/853	424/766	0,9696/1,800	0,9696/1,524
TP, TPD 125-340/4	DN 125	DN 125	404/817	-	462/874	-	0,9696/1,800	-
TP, TPD 125-400/4	DN 125	DN 125	500/1008	-	557/1065	-	1,800/1,800	-

Тип насоса	Подключение		Масса				Отгрузочный объем [м³]★	
	D1 _D	D1 _S	Вес нетто [кг]★		Вес брутто [кг]★		TP/TPD	TPE/TPED
			TP/TPD	TPE/TPED	TP/TPD	TPE/TPED		
TP 150-70/4	DN 150	DN 150	199/-	222/-	372/-	377/-	2,3/-	2,3/-
TP 150-110/4	DN 150	DN 150	214/-	228/-	387/-	383/-	2,3/-	2,3/-
TP 150-155/4	DN 150	DN 150	236/-	255/-	409/-	428/-	2,3/-	2,3/-
TP 150-170/4	DN 150	DN 150	258/-	310/-	431/-	483/-	2,3/-	2,3/-
TP, TPD 150-130/4	DN 150	DN 150	270/574	250/537	301/624	281/620	1,12/1,524	1,12/1,52
TP, TPD 150-160/4	DN 150	DN 150	318/643	325/631	349/693	356/681	1,12/1,524	1,12/1,52
TP, TPD 150-200/4	DN 150	DN 150	330/663	336/675	380/714	386/756	0,97/1,8	0,97/1,8
TP, TPD 150-220/4	DN 150	DN 150	415/833	375/753	472/891	425/804	0,97/1,8	0,97/1,8
TP, TPD 150-250/4	DN 150	DN 150	426/854	-	483/912	-	0,97/1,8	-
TP 150-260/4	DN 150	DN 150	424/-	388/-	592/-	561/-	2,3/-	2,3/-
TP 150-280/4	DN 150	DN 150	445/-	-	689/-	-	2,3/-	-
TP 150-340/4	DN 150	DN 150	502/-	-	672/-	-	2,3/-	-
TP 150-390/4	DN 150	DN 150	550/-	-	719/-	-	2,3/-	-
TP 150-450/4	DN 150	DN 150	672/-	-	870/-	-	3,1/-	-
TP 150-520/4	DN 150	DN 150	827/-	-	1025/-	-	3,1/-	-
TP 150-660/4	DN 150	DN 150	942/-	-	1140/-	-	3,1/-	-
TP 200-50/4	DN 200	DN 200	272/-	254/-	445/-	409/-	2,3/-	2,3/-
TP 200-70/4	DN 200	DN 200	279/-	277/-	452/-	432/-	2,3/-	2,3/-
TP 200-90/4	DN 200	DN 200	294/-	282/-	467/-	437/-	2,3/-	2,3/-
TP 200-130/4	DN 200	DN 200	343/-	362/-	516/-	535/-	2,3/-	2,3/-
TP 200-150/4	DN 200	DN 200	369/-	388/-	542/-	561/-	2,3/-	2,3/-
TP 200-160/4	DN 200	DN 200	336/-	355/-	509/-	528/-	2,3/-	2,3/-
TP 200-190/4	DN 200	DN 200	394/-	358/-	567/-	532/-	2,3/-	2,3/-
TP 200-200/4	DN 200	DN 200	409/-	-	587/-	-	2,3/-	-
TP 200-240/4	DN 200	DN 200	520/-	-	718/-	-	3,1/-	-
TP 200-270/4	DN 200	DN 200	671/-	-	840/-	-	2,3/-	-
TP 200-290/4	DN 200	DN 200	588/-	-	786/-	-	3,1/-	-
TP 200-320/4	DN 200	DN 200	797/-	-	996/-	-	3,1/-	-
TP 200-330/4	DN 200	DN 200	730/-	-	933/-	-	3,1/-	-
TP 200-360/4	DN 200	DN 200	766/-	-	969/-	-	3,1/-	-
TP 200-400/4	DN 200	DN 200	891/-	-	1090/-	-	3,1/-	-
TP 200-410/4	DN 200	DN 200	950/-	-	1148/-	-	3,1/-	-
TP 200-470/4	DN 200	DN 200	1044/-	-	1243/-	-	3,1/-	-
TP 200-530/4	DN 200	DN 200	1146/-	-	1379/-	-	4,6/-	-
TP 200-590/4	DN 200	DN 200	1311/-	-	1543/-	-	4,6/-	-
TP 200-660/4	DN 200	DN 200	1513/-	-	1745/-	-	4,6/-	-
TP 300-190/4	DN 300	DN 300	765/-	-	895/-	-	2,82/-	-
TP 300-220/4	DN 300	DN 300	865/-	-	995/-	-	2,82/-	-
TP 300-250/4	DN 300	DN 300	905/-	-	1035/-	-	2,82/-	-
TP 300-290/4	DN 300	DN 300	1115/-	-	1275/-	-	3,24/-	-
TP 300-390/4	DN 300	DN 300	1230/-	-	1390/-	-	3,24/-	-
TP 300-420/4	DN 300	DN 300	1330/-	-	1490/-	-	3,24/-	-
TP 300-430/4	DN 300	DN 300	1500/-	-	1660/-	-	3,24/-	-
TP 300-500/4	DN 300	DN 300	1660/-	-	1820/-	-	3,24/-	-
TP 300-550/4	DN 300	DN 300	1795/-	-	1955/-	-	3,24/-	-
TP 350-230/4	DN 350	DN 350	1270/-	-	1440/-	-	3,77/-	-
TP 350-280/4	DN 350	DN 350	1385/-	-	1555/-	-	3,77/-	-
TP 350-310/4	DN 350	DN 350	1485/-	-	1655/-	-	3,77/-	-
TP 350-360/4	DN 350	DN 350	1715/-	-	1885/-	-	3,77/-	-
TP 350-420/4	DN 350	DN 350	1870/-	-	2120/-	-	5,26/-	-
TP 350-480/4	DN 350	DN 350	2010/-	-	2260/-	-	5,26/-	-
TP 350-530/4	DN 350	DN 350	2230/-	-	2550/-	-	6,46/-	-
TP 350-650/4	DN 350	DN 350	2405/-	-	2725/-	-	6,46/-	-
TP 350-780/4	DN 350	DN 350	2455/-	-	2775/-	-	6,46/-	-
TP 400-470/4	DN 400	DN 500	3680/-	-	4120/-	-	10,76/-	-
TP 400-510/4	DN 400	DN 500	4200/-	-	4640/-	-	10,76/-	-
TP 400-540/4	DN 400	DN 500	4200/-	-	4640/-	-	10,76/-	-
TP 400-670/4	DN 400	DN 500	4400/-	-	4840/-	-	10,76/-	-
TP 400-720/4	DN 400	DN 500	5000/-	-	5440/-	-	10,76/-	-
TP 400-760/4	DN 400	DN 500	5200/-	-	5640/-	-	10,76/-	-

★ Размер до наклонной черты относится к одинарному насосу, а размер после наклонной черты относится к двоярному насосу.

TP, TPD, 6-полюсный, PN 6, 10, 16

Тип насоса	Подключение		Масса				Отгрузочный объем [м³]★	
	D1 _D	D1 _S	Вес нетто [кг]★		Вес брутто [кг]★		TP/TPD	TPE/TPED
			TP/TPD	TPE/TPED	TP/TPD	TPE/TPED		
TP, TPD 125-60/6	DN 125	DN 125	158/343	-	188/393	-	0,9696/1,524	-
TP, TPD 125-70/6	DN 125	DN 125	164/355	-	194/405	-	0,9696/1,524	-
TP, TPD 125-80/6	DN 125	DN 125	228/479	-	258/529	-	0,9696/1,524	-
TP, TPD 125-100/6	DN 125	DN 125	235/492	-	265/543	-	0,9696/1,524	-
TP, TPD 125-130/6	DN 125	DN 125	246/500	-	276/550	-	0,9696/1,524	-
TP, TPD 125-160/6	DN 125	DN 125	284/575	-	314/626	-	0,9696/1,524	-
TP, TPD 150-60/6	DN 150	DN 150	227/457	-	257/508	-	0,9696/1,524	-
TP, TPD 150-70/6	DN 150	DN 150	261/524	-	291/574	-	0,9696/1,524	-
TP, TPD 150-90/6	DN 150	DN 150	267/538	-	297/588	-	0,9696/1,524	-
TP, TPD 150-110/6	DN 150	DN 150	267/538	-	297/588	-	0,9696/1,524	-

★ Размер до наклонной черты относится к одинарному насосу, а размер после наклонной черты относится к сдвоенному насосу.

27. Минимальный индекс энергоэффективности

Минимальный индекс энергоэффективности (MEI) - это безразмерная шкала для измерения эффективности гидравлического насоса в точке оптимального КПД, при частичной нагрузке и перегрузке.

- Контрольной точкой наиболее производительных водяных насосов является минимальный индекс энергоэффективности $\geq 0,70$.
- Производительность насоса с подрезанным рабочим колесом несколько ниже, чем производительность насоса с рабочим колесом полного диаметра. Подрезка рабочего колеса позволяет приспособить характеристику насоса под конкретную рабочую точку, что приводит к значительному сокращению энергопотребления. Минимальный индекс энергоэффективности (MEI) рассчитывается исходя из полного диаметра рабочего колеса.
- Применение такого водяного насоса с переменными рабочими точками может стать эффективнее и экономичнее, если контроль будет осуществляться, к примеру, приводом с регулируемой частотой вращения, который согласует производительность насоса с системой.
- Информация об эффективности контрольной точки находится по адресу <http://europump.eu/efficiencycharts>.

TPE2, TPE2 D, TPE3, TPE3 D

TPE2, TPE2 D, TPE3, TPE3 D	P2 [кВт]	Номинальный / фактический размер рабочего колеса	Подрезанное рабочее колесо	Максимальное рабочее колесо	MEI
TPE2, TPE2 D, TPE3, TPE3 D	Все			•	$\geq 0,70$

TP, TPD, TPE, TPED, 2-полюсный, PN 6, 10, 16

Серия TP 100, 2-полюсный	P2 [кВт]	Номинальный / фактический размер рабочего колеса	Подрезанное рабочее колесо	Максимальное рабочее колесо	MEI
TP, TPE 25-50/2 R	0,12			•	*
TP, TPE 25-80/2 R	0,18			•	$\geq 0,55$
TP, TPE 25-90/2 R	0,37			•	$\geq 0,70$
TP, TPE 32-50/2 R	0,12			•	*
TP, TPE 32-80/2 R	0,25			•	$\geq 0,70$
TP, TPE 32-90/2 R	0,37			•	$\geq 0,70$
TP, TPE 40-50/2	0,12			•	*
TP, TPE 40-80/2	0,25			•	$\geq 0,70$
TP, TPE 40-90/2	0,37			•	$\geq 0,70$

* Не относится к классификации MEI, поскольку расход при оптимальной эффективности ниже $6 \text{ м}^3/\text{час}$.

Серия TP 200, 2-полюсный	P2 [кВт]	Номинальный / фактический размер рабочего колеса	Подрезанное рабочее колесо	Максимальное рабочее колесо	MEI
TP, TPD 32-60/2	0,25			•	$\geq 0,56$
TP, TPD 32-120/2	0,37			•	$\geq 0,40$
TP, TPD 32-150/2	0,37	32-136 / 111	•		
TP, TPD 32-180/2	0,55	32-136 / 118	•		$\geq 0,64$
TP, TPD 32-230/2	0,75	32-136 / 136		•	
TP, TPD 40-60/2	0,25			•	$\geq 0,70$
TP, TPD 40-120/2	0,37			•	$\geq 0,70$
TP 40-180/2	0,55			•	$\geq 0,70$
TP, TPD 40-190/2	0,75			•	$\geq 0,44$
TP, TPD 40-230/2	1,1			•	$\geq 0,61$
TP, TPD 40-270/2	1,5			•	$\geq 0,70$
TP, TPD 50-60/2	0,37			•	$\geq 0,60$
TP, TPD 50-120/2	0,75			•	$\geq 0,45$
TP, TPD 50-180/2	0,75			•	$\geq 0,70$
TP, TPD 65-60/2	0,55			•	$\geq 0,70$
TP, TPD 65-120/2	1,1			•	$\geq 0,59$
TP, TPD 65-180/2	1,5			•	$\geq 0,70$
TP, TPD, TPE, TPED 80-120/2	1,5			•	$\geq 0,70$
TP, TPD, TPE, TPED 100-120/2	2,2			•	$\geq 0,70$

Серия TP 300, 2-полюсный	P2 [кВт]	Номинальный / фактический размер рабочего колеса	Подрезанное рабочее колесо	Максимальное рабочее колесо	
TP, TPD 32-200/2	1,1	32-160,1 / 129	•		
TP, TPD, TPE, TPED 32-250/2	1,5	32-160,1 / 140	•		
TP, TPD, TPE, TPED 32-320/2	2,2	32-160,1 / 155	•		≥ 0,70
TP, TPD, TPE, TPED 32-380/2	3	32-160,1 / 169		•	
TP, TPD, TPE, TPED 32-460/2	4	32-200,1 / 188	•		
TP, TPD, TPE, TPED 32-580/2	5,5	32-200,1 / 205		•	≥ 0,50
TP, TPD 40-240/2	2,2	32-160 / 137	•		
TP, TPD, TPE, TPED 40-300/2	3	32-160 / 151	•		≥ 0,52
TP, TPD, TPE, TPED 40-360/2	4	32-160 / 163		•	
TP, TPD, TPE, TPED 40-430/2	5,5	32-200 / 186	•		
TP, TPD, TPE, TPED 40-530/2	7,5	32-200 / 202	•		≥ 0,70
TP, TPD, TPE, TPED 40-630/2	11	32-200 / 219		•	
TP, TPD 50-160/2	1,1	32-125 / 110	•		
TP, TPD 50-190/2	1,5	32-125 / 120	•		
TP, TPD 50-240/2	2,2	32-125 / 130	•		≥ 0,70
TP, TPD, TPE, TPED 50-290/2	3	32-125 / 142		•	
TP, TPD, TPE, TPED 50-360/2	4	32-160 / 163	•		≥ 0,70
TP, TPD, TPE, TPED 50-430/2	5,5	32-160 / 177		•	
TP, TPD, TPE, TPED 50-420/2	7,5	40-200 / 187	•		
TP, TPD, TPE, TPED 50-540/2	11	40-200 / 207	•		≥ 0,57
TP, TPD, TPE, TPED 50-630/2	15	40-200 / 210		•	
TP, TPD, TPE, TPED 50-710/2	15	40-250 / 230	•		
TP, TPD, TPE, TPED 50-830/2	18,5	40-250 / 245	•		≥ 0,70
TP, TPD, TPE, TPED 50-900/2	22	40-250 / 255		•	
TP, TPD, TPE, TPED 65-170/2	2,2	40-125 / 116	•		
TP, TPD, TPE, TPED 65-210/2	3	40-125 / 127	•		≥ 0,70
TP, TPD, TPE, TPED 65-250/2	4	40-125 / 138		•	
TP, TPD, TPE, TPED 65-340/2	5,5	40-160 / 158	•		≥ 0,70
TP, TPD, TPE, TPED 65-410/2	7,5	40-160 / 172		•	
TP, TPD, TPE, TPED 65-460/2	11	50-200 / 185	•		≥ 0,53
TP, TPD, TPE, TPED 65-550/2	15	50-200 / 200	•		
TP, TPD, TPE, TPED 65-660/2	18,5	50-200 / 219		•	
TP, TPD, TPE, TPED 65-720/2	22	50-250 / 230	•		≥ 0,70
TP, TPD 65-930/2	30	50-250 / 257		•	
TP, TPD 80-140/2	2,2	50-125 / 105	•		
TP, TPD, TPE, TPED 80-180/2	3	50-125 / 115	•		≥ 0,69
TP, TPD, TPE, TPED 80-210/2	4	50-125 / 125	•		
TP, TPD, TPE, TPED 80-240/2	5,5	50-125 / 135		•	
TP, TPD, TPE, TPED 80-250/2	7,5	65-160 / 145	•		
TP, TPD, TPE, TPED 80-330/2	11	65-160 / 157	•		≥ 0,68
TP, TPD, TPE, TPED 80-400/2	15	65-160 / 173		•	
TP, TPD, TPE, TPED 80-520/2	18,5	65-200 / 190	•		
TP, TPD, TPE, TPED 80-570/2	22	65-200 / 200	•		≥ 0,70
TP, TPD 80-700/2	30	65-200 / 219		•	
TP, TPD, TPE, TPED 100-160/2	4	65-125 / 120-110	•		
TP, TPD, TPE, TPED 100-200/2	5,5	65-125 / 127	•		≥ 0,58
TP, TPD, TPE, TPED 100-240/2	7,5	65-125 / 137		•	
TP, TPD, TPE, TPED 100-250/2	11	80-160 / 147-127	•		
TP, TPD, TPE, TPED 100-310/2	15	80-160 / 153	•		≥ 0,70
TP, TPD, TPE, TPED 100-360/2	18,5	80-160 / 163	•		
TP, TPD, TPE, TPED 100-390/2	22	80-160 / 169		•	
TP, TPD 100-480/2	30	80-200 / 200		•	≥ 0,65
TP, TPE 125-310/2	22	125-176 / 160	•		≥ 0,70
TP 125-360/2	30	125-176 / 174	•		

TP, TPD, TPE, TPED, 4-полюсный, PN 6, 10, 16

Серия TP 200, 4-полюсный	P2 [кВт]	Номинальный / фактический размер рабочего колеса	Подрезанное рабочее колесо	Максимальное рабочее колесо	MEI
TP, TPD 32-30/4	0,12		•	•	*
TP, TPD 32-40/4	0,25		•	•	*
TP, TPD 32-60/4	0,25		•	•	*
TP, TPD 40-30/4	0,12		•	•	≥ 0,70
TP 40-60/4	0,25		•	•	≥ 0,70
TP, TPD 40-90/4	0,25		•	•	≥ 0,70
TP, TPD 50-30/4	0,25		•	•	≥ 0,70
TP, TPD 50-60/4	0,37		•	•	≥ 0,70
TP, TPD 65-30/4	0,25		•	•	≥ 0,70
TP, TPD 65-60/4	0,55		•	•	≥ 0,70
TP, TPD 80-30/4	0,37		•	•	≥ 0,70
TP, TPD 80-60/4	0,75		•	•	≥ 0,70
TP, TPD 100-30/4	0,55		•	•	≥ 0,45
TP, TPD 100-60/4	1,1		•	•	≥ 0,70

* Не относится к классификации MEI, поскольку расход при оптимальной эффективности ниже 6 м³/час.

Серия TP 300, 4-полюсный	P2 [кВт]	Номинальный / фактический размер рабочего колеса	Подрезанное рабочее колесо	Максимальное рабочее колесо	MEI
TP, TPD 32-80/4	0,25	32-160,1 / 152	•	•	≥ 0,70
TP, TPD 32-100/4	0,37	32-160,1 / 169	•	•	≥ 0,69
TP, TPD 32-120/4	0,55	32-200,1 / 196	•	•	≥ 0,40
TP, TPD 40-100/4	0,55	32-160 / 169	•	•	≥ 0,70
TP, TPD 40-110/4	0,75	32-200 / 194	•	•	≥ 0,70
TP, TPD 40-140/4	1,1	32-200 / 212	•	•	≥ 0,50
TP, TPD 50-90/4	0,55	32-160 / 169	•	•	≥ 0,70
TP, TPD 50-80/4	0,75	40-200 / 176	•	•	≥ 0,70
TP, TPD 50-120/4	1,1	40-200 / 198	•	•	≥ 0,70
TP, TPD 50-140/4	1,5	40-200 / 215	•	•	≥ 0,70
TP, TPD 50-190/4	2,2	40-250 / 240	•	•	≥ 0,70
TP, TPD 50-230/4	3	40-250 / 260	•	•	≥ 0,70
TP, TPD 65-90/4	0,75	40-160 / 166	•	•	≥ 0,70
TP, TPD 65-110/4	1,1	50-200 / 180	•	•	≥ 0,70
TP, TPD 65-130/4	1,5	50-200 / 190	•	•	≥ 0,70
TP, TPD 65-150/4	2,2	50-200 / 210	•	•	≥ 0,70
TP, TPD 65-170/4	3	50-200 / 219	•	•	≥ 0,70
TP, TPD, TPE, TPED 65-240/4	4	50-250 / 263	•	•	≥ 0,70
TP, TPD 80-70/4	1,1	65-160 / 149	•	•	≥ 0,68
TP, TPD 80-90/4	1,5	65-160 / 165	•	•	≥ 0,70
TP, TPD 80-110/4	2,2	65-160 / 177	•	•	≥ 0,70
TP, TPD, TPE, TPED 80-150/4	3	65-200 / 205	•	•	≥ 0,70
TP, TPD, TPE, TPED 80-170/4	4	65-200 / 219	•	•	≥ 0,60
TP, TPD, TPE, TPED 80-240/4	5,5	65-250 / 263	•	•	≥ 0,70
TP, TPD, TPE, TPED 80-270/4	7,5	65-315 / 279	•	•	≥ 0,70
TP, TPD, TPE, TPED 80-340/4	11	65-315 / 309	•	•	≥ 0,70
TP, TPD 100-70/4	1,5	80-160 / 151-133	•	•	≥ 0,70
TP, TPD 100-90/4	2,2	80-160 / 161	•	•	≥ 0,70
TP, TPD, TPE, TPED 100-110/4	3	80-160 / 175	•	•	≥ 0,70
TP, TPD, TPE, TPED 100-130/4	4	80-200 / 200	•	•	≥ 0,45
TP, TPD, TPE, TPED 100-170/4	5,5	80-200 / 222	•	•	≥ 0,69
TP, TPD, TPE, TPED 100-200/4	7,5	80-250 / 240	•	•	≥ 0,70
TP, TPD, TPE, TPED 100-250/4	11	80-250 / 270	•	•	≥ 0,70
TP, TPD, TPE, TPED 100-330/4	15	80-315 / 299	•	•	≥ 0,70
TP, TPD, TPE, TPED 100-370/4	18,5	80-315 / 320	•	•	≥ 0,70
TP, TPD 100-410/4	22	80-315 / 334	•	•	≥ 0,70
TP, TPE 125-60/4	2,2	100-160 / 160-140	•	•	≥ 0,70
TP, TPE 125-80/4	3	100-160 / 172	•	•	≥ 0,70
TP, TPE 125-95/4	4	100-160 / 176	•	•	≥ 0,70
TP, TPD, TPED 125-110/4	4	100-200 / 180	•	•	≥ 0,46
TP, TPD, TPED 125-130/4	5,5	100-200 / 197	•	•	≥ 0,70
TP, TPD, TPED 125-160/4	7,5	100-200 / 211	•	•	≥ 0,70
TP, TPD, TPE, TPED 125-190/4	11	100-250 / 240	•	•	≥ 0,70
TP, TPD, TPE, TPED 125-230/4	15	100-250 / 269	•	•	≥ 0,70
TP, TPD, TPE, TPED 125-300/4	18,5	100-315 / 295	•	•	≥ 0,70
TP, TPD 125-340/4	22	100-315 / 312	•	•	≥ 0,70
TP, TPD 125-400/4	30	100-315 / 334	•	•	≥ 0,70

Серия TP 300, 4-полюсный	P2 [кВт]	Номинальный / фактический размер рабочего колеса	Подрезанное рабочее колесо	Максимальное рабочее колесо	MEI
TP, TPE 150-70/4	5,5	125-200 / 172-150	•		≥ 0,70
TP, TPE 150-110/4	7,5	125-200 / 196-178	•		
TP, TPE 150-155/4	11	125-200 / 218	•		
TP, TPE 150-170/4	15	125-200 / 226		•	≥ 0,65
TP, TPD, TPE, TPED 150-130/4	7,5	125-250 / 198	•		
TP, TPD, TPE, TPED 150-160/4	11	125-250 / 220	•		
TP, TPD, TPE, TPED 150-200/4	15	125-250 / 243	•		≥ 0,70
TP, TPD, TPE, TPED 150-220/4	18,5	125-250 / 256	•		
TP, TPD 150-250/4	22	125-250 / 266		•	
TP, TPE 150-260/4	18,5	125-315 / 275	•		≥ 0,70
TP 150-280/4	22	125-315 / 290	•		
TP 150-340/4	30	125-315 / 315	•		
TP 150-390/4	37	125-315 / 333		•	≥ 0,70
TP 150-450/4	45	125-400 / 358	•		
TP 150-520/4	55	125-400 / 382	•		
TP 150-660/4	75	125-400 / 432		•	≥ 0,70
TP 200-50/4	4	150-200 / 192-121	•		
TP 200-70/4	5,5	150-200 / 200-130	•		
TP 200-90/4	7,5	150-200 / 210-156	•		≥ 0,70
TP 200-130/4	11	150-200 / 218-210	•		
TP 200-150/4	15	150-200 / 224		•	
TP 200-160/4	15	150-250 / 226-220	•		≥ 0,70
TP 200-190/4	18,5	150-250 / 236	•		
TP 200-200/4	22	150-250 / 248	•		
TP 200-240/4	30	150-250 / 272	•		≥ 0,70
TP 200-290/4	37	150-250 / 285		•	
TP 200-180/4	22	150-315 / 245	•		
TP 200-220/4	30	150-315 / 264	•		≥ 0,70
TP 200-250/4	37	150-315 / 278	•		
TP 200-270/4	45	150-315 / 293	•		
TP 200-320/4	55	150-315 / 311	•		≥ 0,70
TP 200-410/4	75	150-315 / 338		•	
TP 200-330/4	37	150-400 / 310	•		
TP 200-360/4	45	150-400 / 326	•		≥ 0,70
TP 200-400/4	55	150-400 / 343	•		
TP 200-470/4	75	150-400 / 373	•		
TP 200-530/4	90	150-400 / 391	•		≥ 0,70
TP 200-590/4	110	150-400 / 412	•		
TP 200-660/4	132	150-400 / 432		•	
TP 300-190/4	30	250-315 / 230	•		≥ 0,70
TP 300-220/4	37	250-315 / 256	•		
TP 300-250/4	45	250-315 / 274		•	
TP 300-290/4	55	250-350 / 302	•		≥ 0,70
TP 300-390/4	75	250-350 / 347	•		
TP 300-420/4	90	250-350 / 370		•	
TP 300-430/4	110	250-400 / 354	•		≥ 0,70
TP 300-500/4	132	250-400 / 375	•		
TP 300-550/4	160	250-400 / 398		•	
TP 350-230/4	55	300-315 / 260	•		≥ 0,70
TP 350-280/4	75	300-315 / 290	•		
TP 350-310/4	90	300-315 / 307		•	
TP 350-360/4	110	300-350 / 330	•		≥ 0,70
TP 350-420/4	132	300-350 / 350	•		
TP 350-480/4	160	300-350 / 372		•	
TP 350-530/4	200	300-400 / 385	•		≥ 0,70
TP 350-650/4	250	300-400 / 425	•		
TP 350-780/4	315	300-400 / 475		•	

TP, TPD, 6-полюсный, PN 16

Серия TP 300, 6-полюсный	P2 [кВт]	Номинальный / фактический размер рабочего колеса	Подрезанное рабочее колесо	Максимальное рабочее колесо	MEI
TP, TPD 125-60/6	1,5	100-200 / 197	•		≥ 0,62
TP, TPD 125-70/6	2,2	100-200 / 216		•	
TP, TPD 125-80/6	3	100-250 / 236	•		≥ 0,70
TP, TPD 125-100/6	4	100-250 / 267		•	
TP, TPD 125-130/6	5,5	100-315 / 295	•		≥ 0,70
TP, TPD 125-160/6	7,5	100-315 / 326		•	
TP, TPD 150-60/6	2,2	125-250 / 204	•		≥ 0,62
TP, TPD 150-70/6	3	125-250 / 220	•		
TP, TPD 150-90/6	4	125-250 / 238	•		
TP, TPD 150-110/6	5,5	125-250 / 262		•	

TP, PN 25

PN 25	P2 [кВт]	Номинальный / фактический размер рабочего колеса	Подрезанное рабочее колесо	Максимальное рабочее колесо	MEI
TP серия 300, PN 25	Все				**

** Не относится к классификации MEI, поскольку PN 25 не является частью классификации MEI.

28. Принадлежности

Соединительные детали и клапаны

Чугунные насосы

В комплект соединительных деталей входит два чугунных соединителя, две чугунные гайки и две прокладки из этилен-пропиленового каучука.

Тип насоса, соединительная муфта	Номинальное давление	Объем	Номер продукта
TP, TPE 25 R	PN 10	Rp 3/4	529921
		Rp 1	529922
		Rp 1 1/4	529924
TP, TPE 32 R	PN 10	Rp 1	509921
		Rp 1 1/4	509922

В комплект клапанов входит два латунных клапана, две латунные соединительные гайки и две прокладки из этилен-пропиленового каучука.

Корпус клапана изготовлен из латунного литья под давлением.

Тип насоса, соединение клапана	Номинальное давление	Объем	Номер продукта
TP, TPE 25 R	PN 10	Rp 3/4	519805
		Rp 1	519806
		Rp 1 1/4	519807
TP, TPE 32 R	PN 10	Rp 1 1/4	505539

Бронзовые насосы

В комплект соединительных деталей входит два бронзовых соединителя, две латунные гайки и две прокладки из этилен-пропиленового каучука.

Корпус клапана из латунного литья под давлением.

Тип насоса, соединительная муфта	Номинальное давление	Объем	Номер продукта
TP, TPE 25 R B	PN 10	Rp 3/4	529971
		Rp 1	529972
TP, TPE 32 R B	PN 10	Rp 1 1/4	509971

В комплект клапанов входит два латунных клапана, две латунные соединительные гайки и две прокладки из этилен-пропиленового каучука.

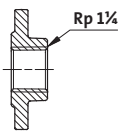
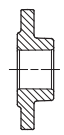
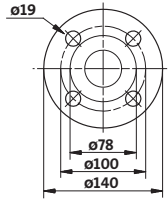
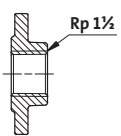
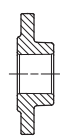
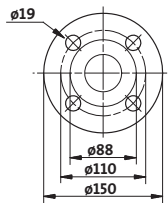
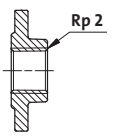
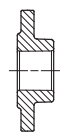
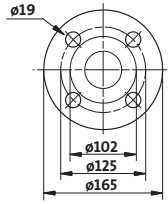
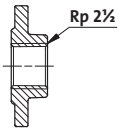
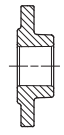
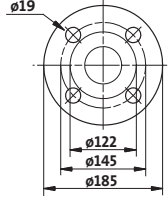
Корпус клапана из латунного литья под давлением.

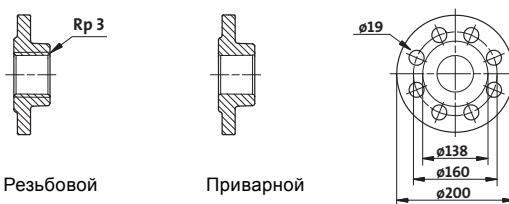
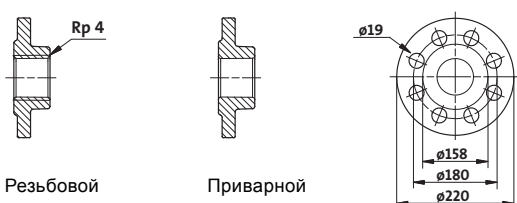
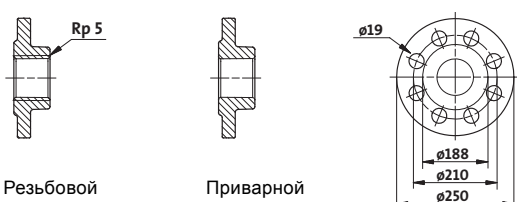
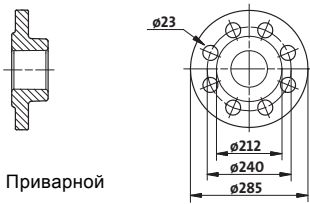
Тип насоса, соединение клапана	Номинальное давление	Размер	Номер продукта
TP, TPE 25 R B	PN 10	Rp 3/4	519805
		Rp 1	519806
		Rp 1 1/4	519807
TP, TPE 32 R B	PN 10	Rp 1 1/4	505539

Контрфланцы

Чугунные насосы

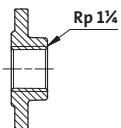
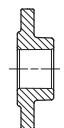
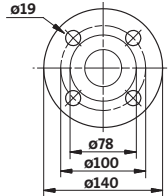
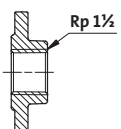
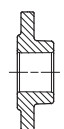
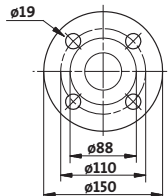
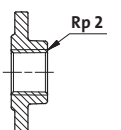
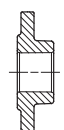
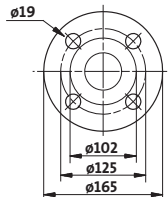
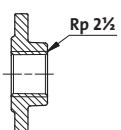
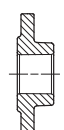
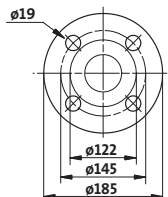
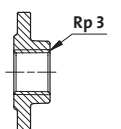
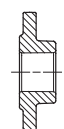
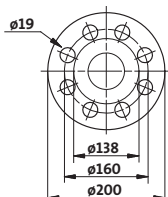
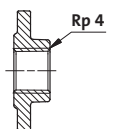
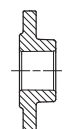
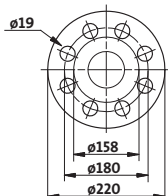
В комплект контрфланцев входит два стальных фланца, две прокладки из безасбестового материала IT 200 и необходимое количество болтов.

Контрфланец	Тип насоса	Описание	Номинальное давление	Трубное соединение	Номер продукта	
 Резьбовой	 Приварной	 TM03 0478 5204	Резьбовой	10 бар, EN 1092-2	Rp 1 1/4	539703
			Приварной	10 бар, EN 1092-2	32 мм, номинал	539704
			Резьбовой	16 бар, EN 1092-2	Rp 1 1/4	539703
			Приварной	16 бар, EN 1092-2	32 мм, номинал	539704
 Резьбовой	 Приварной	 TM03 0479 5204	Резьбовой	10 бар, EN 1092-2	Rp 1 1/2	539701
			Приварной	10 бар, EN 1092-2	40 мм, номинал	539702
			Резьбовой	16 бар, EN 1092-2	Rp 1 1/2	539701
			Приварной	16 бар, EN 1092-2	40 мм, номинал	539702
 Резьбовой	 Приварной	 TM03 0480 5204	Резьбовой	10 бар, EN 1092-2	Rp 2	549801
			Приварной	10 бар, EN 1092-2	50 мм, номинал	549802
			Резьбовой	16 бар, EN 1092-2	Rp 2	549801
			Приварной	16 бар, EN 1092-2	50 мм, номинал	549802
 Резьбовой	 Приварной	 TM03 0481 5204	Резьбовой	10 бар, EN 1092-2	Rp 2 1/2	559801
			Приварной	10 бар, EN 1092-2	65 мм, номинал	559802
			Резьбовой	16 бар, EN 1092-2	Rp 2 1/2	559801
			Приварной	16 бар, EN 1092-2	65 мм, номинал	559802

Контрфланец		Тип насоса	Описание	Номинальное давление	Трубное соединение	Номер продукта
 <p>Резьбовой</p> <p>Приварной</p>	<p>TM03 0482 5204</p>	<p>TP, TPE 80 TPD, TPED 80</p>	Резьбовой	6 бар, EN 1092-2	Rp 3	569902
			Приварной	6 бар, EN 1092-2	80 мм, номинал	569901
			Резьбовой	10 бар, EN 1092-2	Rp 3	569802
			Приварной	10 бар, EN 1092-2	80 мм, номинал	569801
			Резьбовой	16 бар, EN 1092-2	Rp 3	569802
			Приварной	16 бар, EN 1092-2	80 мм, номинал	569801
 <p>Резьбовой</p> <p>Приварной</p>	<p>TM03 0483 5204</p>	<p>TP, TPE 100 TPD, TPED 100</p>	Резьбовой	6 бар, EN 1092-2	Rp 4	579901
			Приварной	6 бар, EN 1092-2	100 мм, номинал	579902
			Резьбовой	10 бар, EN 1092-2	Rp 4	98999516
			Приварной	10 бар, EN 1092-2	100 мм, номинал	579802
			Резьбовой	16 бар, EN 1092-2	Rp 4	98999516
			Приварной	16 бар, EN 1092-2	100 мм, номинал	579802
 <p>Резьбовой</p> <p>Приварной</p>	<p>TM03 0484 5204</p>	<p>TP, TPE 125 TPD, TPED 125</p>	Резьбовой	10 бар, EN 1092-2	Rp 5	485367
			Приварной	10 бар, EN 1092-2	125 мм, номинал	485368
			Резьбовой	16 бар, EN 1092-2	Rp 5	485367
			Приварной	16 бар, EN 1092-2	125 мм, номинал	485368
 <p>Приварной</p>	<p>TM03 0485 5204</p>	<p>TP, TPE 150 TPD, TPED 150</p>	Приварной	10 бар, EN 1092-2	150 мм, номинал	S1111600
			Приварной	16 бар, EN 1092-2	150 мм, номинал	S1111600

Бронзовые насосы

В комплект фланцев входит два бронзовых фланца, две прокладки из безасбестового материала IT 200 и необходимое количество болтов.

Контрфланец		Тип насоса	Описание	Номинальное давление	Трубное соединение	Номер продукта
 Резьбовой	 Приварной	 TM03 0478 5204	Резьбовой	10 бар, EN 1092-2	Rp 1 1/4	96427029
			Приварной	10 бар, EN 1092-2	32 мм, номинал	96427030
			Резьбовой	16 бар, EN 1092-2	Rp 1 1/4	96427029
			Приварной	16 бар, EN 1092-2	32 мм, номинал	96427030
 Резьбовой	 Приварной	 TM03 0479 5204	Резьбовой	10 бар, EN 1092-2	Rp 1 1/2	539711
			Приварной	10 бар, EN 1092-2	40 мм, номинал	539712
			Резьбовой	16 бар, EN 1092-2	Rp 1 1/2	539711
			Приварной	16 бар, EN 1092-2	40 мм, номинал	539712
 Резьбовой	 Приварной	 TM03 0480 5204	Резьбовой	10 бар, EN 1092-2	Rp 2	549811
			Приварной	10 бар, EN 1092-2	50 мм, номинал	549812
 Резьбовой	 Приварной	 TM03 0481 5204	Резьбовой	10 бар, EN 1092-2	Rp 2 1/2	559811
			Приварной	10 бар, EN 1092-2	65 мм, номинал	559812
 Резьбовой	 Приварной	 TM03 0482 5204	Резьбовой	6 бар, EN 1092-2	Rp 3	96405735
			Приварной	6 бар, EN 1092-2	80 мм, номинал	569911
			Резьбовой	10 бар, EN 1092-2	Rp 3	569812
 Резьбовой	 Приварной	 TM03 0485 5204	Резьбовой	6 бар, EN 1092-2	Rp 4	96405737
			Приварной	10 бар, EN 1092-2	Rp 4	96405738

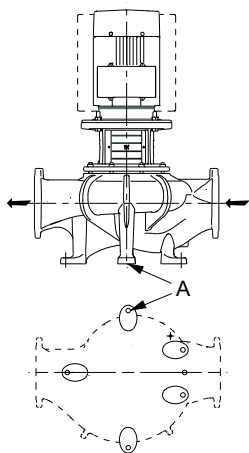
Адаптеры для насосов различной монтажной длины

DN	Высота (H) [мм]	Диаметр, D [мм]		Диаметр делительной окружности, D1 [мм]		Адаптер	Номер продукта	
		PN 6	PN 10/16	PN 6	PN 10/16		PN 6	PN 10/16
32	1 x 220	-	-	90	100		98848068	98848069
	1 x 120	-	-	90	100		98387529	98387530
32	1 x 60	70	78	-	-		98387527	98387528
	1 x 30	70	78	-	-		98387531	98387588
40	1 x 70	-	-	100	110		539921	539721
	1 x 90	-	-	100	110		98387590	98387591
	1 x 190	-	-	100	110		98387592	98387593
50	1 x 160	-	-	110	125		98387594	98387595
	1 x 60	-	-	110	125		549924	549824
	1 x 40	90	102	-	-		96281077	96608516
65	1 x 135	-	-	130	145		98391271	98391272
	1 x 20	110	122	-	-		98391273	98391274
80	1 x 80	-	-	150	160		98391275	98391276
100	1 x 100	-	-	170	180		98391277	98391278

Плиты основания

Примечание: Насосы TPE2, TPE3 и TP серии 100 не поставляются с плитой основания. Плиты основания входят в комплект поставки насосов TP и TPE с двигателями 11 кВт и выше.

Некоторые насосы TP серии 300 поставляются с монтажными опорами и без плиты основания. См. рис. 114.



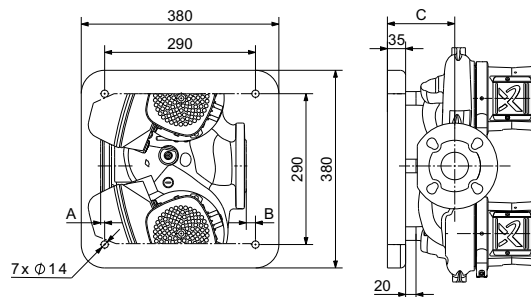
TM06 1083 1614

Рис. 114 Принципиальная схема насоса Серии 300, предназначенного для монтажа на опорах (A)

TPE2 D, TPE3 D

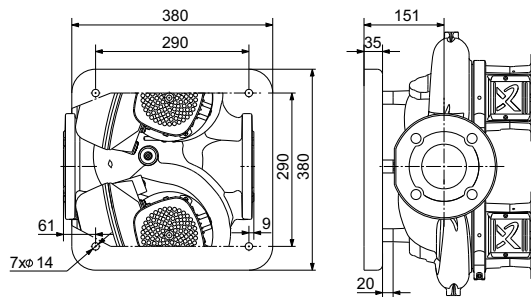
Тип насоса	Винты с шестигранной головкой	Номер продукта
TPE2 D, TPE3 D 32		99150053
TPE2 D, TPE3 D 40		99150054
TPE2 D, TPE3 D 50	3 x M12 x 40 мм	99150055
TPE2 D, TPE3 D 65		99150056
TPE2 D, TPE3 D 80		99150056
TPE2 D, TPE3 D 100	3 x M12 x 16 мм	99150057

Чертеж, TPE2 D, TPE3 D 32, 40, 50, 65



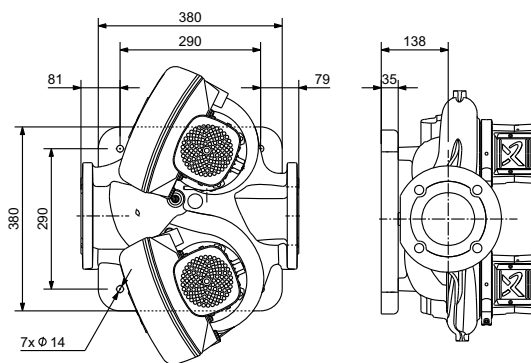
TM06 7445 3516

Чертеж, TPE2 D, TPE3 D 80



TM06 7481 3616

Чертеж, TPE2 D, TPE3 D 100

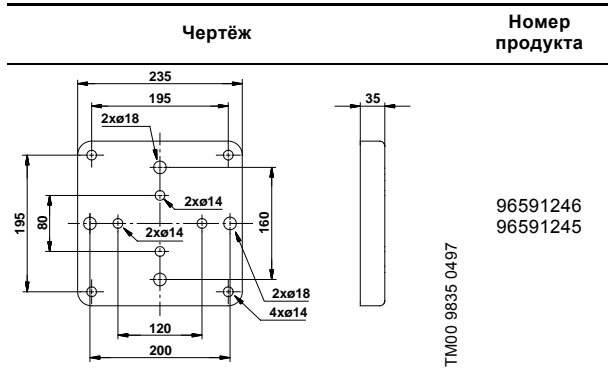


TM06 7482 3616

Тип насоса	Размеры [мм]			Номер продукта
	A	B	C	
TPE2 D, TPE3 D 32	0	69	123	99150053
TPE2 D, TPE3 D 40	5	45	124	99150054
TPE2 D, TPE3 D 50	8	18	130	99150055
TPE2 D, TPE3 D 65	50	0	132	99150056
TPE2 D, TPE3 D 80				99150056
TPE2 D, TPE3 D 100				99150057

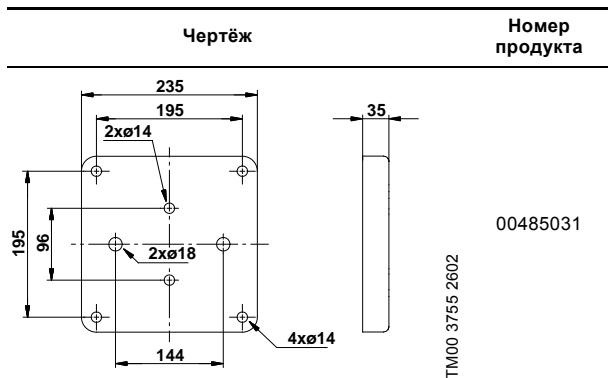
TP, TPE Серия 200

Тип насоса	Винты с шестигранной головкой	Номер продукта
TP, TPE 32 TP, TPE 40 TP, TPE 50 TP 65-60/2 TP, TPE 65-120/2 TP 65-180/2	2 x M12 x 20 мм	96591246
TP 65-30/4 TP, TPE 65-60/4 TP, TPE 80 TP, TPE 100	2 x M16 x 30 мм	96591245



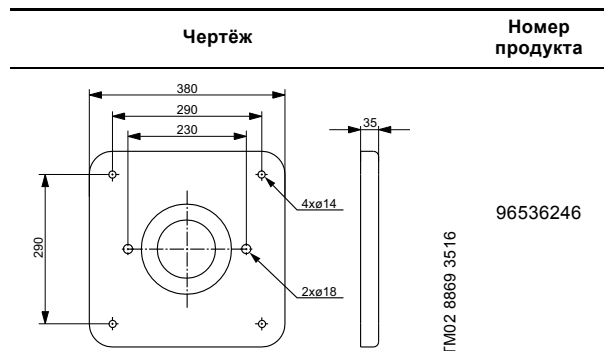
TP, TPE Серия 300

Тип насоса	Винты с шестигранной головкой	Номер продукта
TP, TPE 32 TP, TPE 40 TP, TPE 50 TP, TPE 65 TP, TPE 80-xx/2 TP, TPE 80-70/4 TP, TPE 80-90/4 TP, TPE 80-110/4 TP, TPE 80-150/4 TP, TPE 80-170/4 TP, TPE 100-160/2 TP, TPE 100-200/2 TP, TPE 100-240/2	2 x M16 x 30 мм	00485031



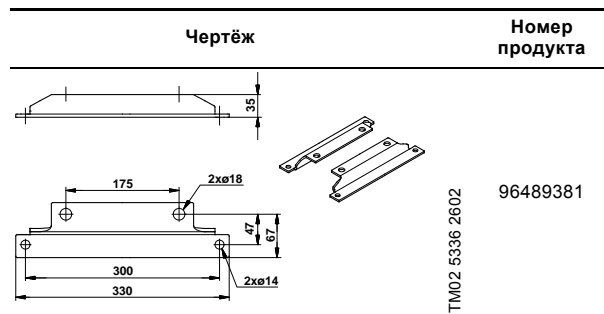
TP, TPE Серия 300

Тип насоса	Винты с шестигранной головкой	Номер продукта
TP, TPE 80-240/4 TP, TPE 80-270/4 TP, TPE 80-340/4 TP, TPE 100-250/2 TP, TPE 100-310/2 TP, TPE 100-360/2 TP, TPE 100-390/2 TP, TPE 100-480/2 TP, TPE 100-xx/4 TP, TPE 125-xx/4 TP, TPE 150-xx/4 TP 125-xx/6 TP 150-xx/6	2 x M16 x 30 мм	96536246



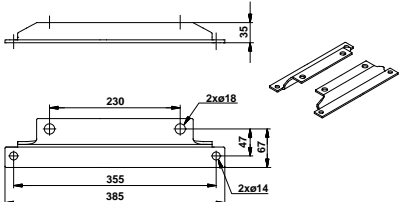
TPD, TPED Серия 300

Тип насоса	Винты с шестигранной головкой	Номер продукта
TPD, TPED 32 TPD, TPED 40 TPD, TPED 50 TPD, TPED 65 TPD, TPED 80-xx/2 TPD, TPED 80-70/4 TPD, TPED 80-90/4 TPD, TPED 80-110/4 TPD, TPED 80-150/4 TPD, TPED 80-170/4 TPD, TPED 100-160/2 TPD, TPED 100-200/2 TPD, TPED 100-240/2	4 x M16 x 30 мм	96489381



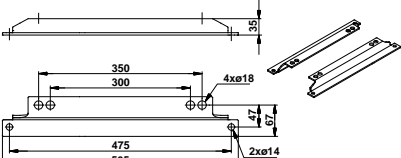
TPD, TPED Серия 300

Тип насоса	Винты с шестигранной головкой	Номер продукта
TPD, TPED 100-250/2 TPD, TPED 100-310/2 TPD, TPED 100-360/2 TPD, TPED 100-390/2 TPD, TPED 100-70/4 TPD, TPED 100-90/4 TPD, TPED 100-110/4 TPD, TPED 100-130/4 TPD, TPED 100-170/4	4 x M16 x 30 мм	96536247

Чертёж	Номер продукта
	TM02 8870 1004 96536247

TPD, TPED Серия 300

Тип насоса	Винты с шестигранной головкой	Номер продукта
TPD, TPED 80-240/4 TPD, TPED 80-270/4 TPD, TPED 80-340/4 TPD, TPED 100-200/4 TPD, TPED 100-250/4 TPD, TPED 100-330/4 TPD, TPED 100-370/4 TPD, TPED 100-410/4 TPD, TPED 125-xx/4 TPD, TPED 150-xx/4 TPD 125-xx/6 TPD 150-xx/6	4 x M16 x 30 мм	96536248

Чертёж	Номер продукта
	TM02 8871 1004 96536248

Глухие фланцы

Глухой фланец используется для заглушки отверстия, когда один из насосов сдвоенного насоса снимается на техническое обслуживание, чтобы обеспечить непрерывную работу другого насоса.

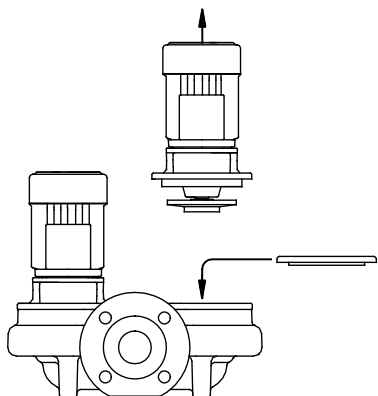


Рис. 115 Глухой фланец

TPE2 D, TPE3 D

Тип насоса	Номер продукта
Насосы TPE2, TPE3 D	98159372

TPD, TPED, 2-полюсный

Тип насоса	96591261	00565055	96495694	96495695	96495696	96525962	96525963	96525964
TPD, TPED 32-60/2	•							
TPD, TPED 32-120/2	•							
TPD, TPED 32-150/2		•						
TPD, TPED 32-180/2		•						
TPD, TPED 32-230/2		•						
TPD, TPED 32-200/2			•					
TPD, TPED 32-250/2			•					
TPD, TPED 32-320/2			•					
TPD, TPED 32-380/2			•					
TPD, TPED 32-460/2				•				
TPD, TPED 32-580/2				•				
TPD, TPED 40-60/2	•							
TPD, TPED 40-120/2	•							
TPD, TPED 40-190/2		•						
TPD, TPED 40-230/2		•						
TPD, TPED 40-270/2		•						
TPD, TPED 40-240/2			•					
TPD, TPED 40-300/2			•					
TPD, TPED 40-360/2			•					
TPD, TPED 40-430/2				•				
TPD, TPED 40-530/2				•				
TPD, TPED 40-630/2				•				
TPD, TPED 50-60/2	•							
TPD, TPED 50-120/2		•						
TPD, TPED 50-180/2		•						
TPD, TPED 50-160/2			•					
TPD, TPED 50-190/2			•					
TPD, TPED 50-240/2			•					
TPD, TPED 50-290/2			•					
TPD, TPED 50-360/2			•					
TPD, TPED 50-430/2			•					
TPD, TPED 50-420/2					•			
TPD, TPED 50-540/2					•			
TPD, TPED 50-630/2					•			
TPD, TPED 50-710/2					•			
TPD, TPED 50-830/2					•			
TPD, TPED 50-900/2					•			

Тип насоса	96591261	00565055	96495694	96495695	96495696	96525962	96525963	96525964
TPD, TPED 65-60/2	•							
TPD, TPED 65-120/2		•						
TPD, TPED 65-180/2		•						
TPD, TPED 65-170/2			•					
TPD, TPED 65-210/2			•					
TPD, TPED 65-250/2			•					
TPD, TPED 65-340/2			•					
TPD, TPED 65-410/2			•					
TPD, TPED 65-340/2			•					
TPD, TPED 65-410/2			•					
TPD, TPED 65-460/2					•			
TPD, TPED 65-550/2					•			
TPD, TPED 65-660/2					•			
TPD, TPED 65-720/2					•			
TPD 65-930/2					•			
TPD, TPED 80-120/2		•						
TPD, TPED 80-140/2			•					
TPD, TPED 80-180/2			•					
TPD, TPED 80-210/2			•					
TPD, TPED 80-240/2			•					
TPD, TPED 80-250/2			•					
TPD, TPED 80-330/2			•					
TPD, TPED 80-400/2			•					
TPD, TPED 80-520/2				•				
TPD, TPED 80-570/2				•				
TPD 80-700/2				•				
TPD, TPED 100-120/2		•						
TPD, TPED 100-160/2			•					
TPD, TPED 100-200/2			•					
TPD, TPED 100-240/2			•					
TPD, TPED 100-250/2			•					
TPD, TPED 100-310/2			•					
TPD, TPED 100-360/2			•					
TPD, TPED 100-390/2			•					
TPD 100-480/2						•		

TPD, TPED, 4-полюсный

Тип насоса	96591261	00565055	96495694	96495695	96495696	96525962	96525963	96525964
TPD, TPED 32-30/4	•							
TPD, TPED 32-40/4	•							
TPD, TPED 32-60/4		•						
TPD, TPED 32-80/4			•					
TPD, TPED 32-100/4			•					
TPD, TPED 32-120/4				•				
TPD, TPED 40-30/4	•							
TPD, TPED 40-90/4		•						
TPD, TPED 40-100/4			•					
TPD, TPED 40-110/4				•				
TPD, TPED 40-140/4				•				
TPD, TPED 50-30/4	•							
TPD, TPED 50-60/4		•						
TPD, TPED 50-90/4			•					
TPD, TPED 50-80/4					•			
TPD, TPED 50-120/4					•			
TPD, TPED 50-140/4					•			
TPD, TPED 50-190/4					•			
TPD, TPED 50-230/4					•			
TPD, TPED 65-30/4		•						
TPD, TPED 65-60/4		•						
TPD, TPED 65-90/4			•					
TPD, TPED 65-110/4					•			
TPD, TPED 65-130/4					•			
TPD, TPED 65-150/4					•			
TPD, TPED 65-170/4					•			
TPD, TPED 65-240/4					•			
TPD, TPED 80-30/4		•						
TPD, TPED 80-60/4		•						
TPD, TPED 80-70/4			•					
TPD, TPED 80-90/4			•					
TPD, TPED 80-110/4			•					
TPD, TPED 80-150/4				•				
TPD, TPED 80-170/4				•				
TPD, TPED 80-240/4								•
TPD, TPED 80-270/4								•
TPD, TPED 80-340/4								•
TPD, TPED 100-30/4		•						
TPD, TPED 100-60/4		•						
TPD, TPED 100-70/4			•					
TPD, TPED 100-90/4			•					
TPD, TPED 100-110/4			•					
TPD, TPED 100-130/4						•		
TPD, TPED 100-170/4						•		
TPD, TPED 100-200/4								•
TPD, TPED 100-250/4								•
TPD, TPED 100-330/4								•
TPD, TPED 100-370/4								•
TPD, 100-410/4								•
TPD, TPED 125-110/4						•		
TPD, TPED 125-130/4						•		
TPD, TPED 125-160/4						•		
TPD, TPED 125-190/4								•
TPD, TPED 125-230/4								•
TPD, TPED 125-300/4								•
TPD, 125-340/4								•
TPD 125-400/4								•
TPD, TPED 150-130/4							•	
TPD, TPED 150-160/4							•	
TPD, TPED 150-200/4							•	
TPD, TPED 150-220/4							•	
TPD 150-250/4							•	

TPD, 6-полюсный

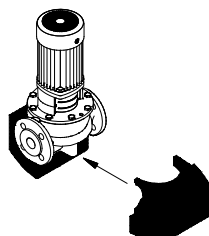
Тип насоса	96591261	00565055	96495694	96495695	96495696	96525962	96525963	96525964
TPD 125-60/6						•		
TPD 125-70/6						•		
TPD 125-80/6								•
TPD 125-100/6								•
TPD 125-130/6								•
TPD 125-160/6								•
TPD 150-60/6							•	
TPD 150-70/6							•	
TPD 150-90/6							•	
TPD 150-110/6							•	

Комплекты изоляции

Комплекты изоляции выпускаются для насосов TPE2 и TPE3.

В комплект изоляции входит две изолирующие оболочки.

Комплект изоляции предназначен для конкретной модели насоса, полностью закрывает корпус насоса, обеспечивая таким образом оптимальную изоляцию.



TM00 8095 2496

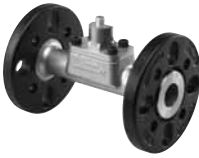
Рис. 116 Комплект изоляции

Комплекты для насосов TPE2, TPE3

Тип насоса	Номер продукта	
	Для систем отопления	Для систем охлаждения и кондиционирования воздуха
TPE2, TPE3 32-80/120/150/180/200	98159366	98063287
TPE2, TPE3 40-80/120/150/180/200/240	98159368	98145675
TPE2, TPE3 50-60/80/120/150/180/200/240	98159367	98145676
TPE2, TPE3 65-60/80/120/150/180/200	98159361	96913593
TPE2, TPE3 80-40/120/150/180	98159363	98134265
TPE2, TPE3 100-40/120/150/180	98159362	96913589

Датчики

Датчики расхода

Датчик вихревого течения Grundfos, VFI	Тип	Диапазон расхода [м ³ /ч]	Трубное соединение	Уплотнительное кольцо		Тип регулятора		Номер продукта	
				СКЭП	Фторкаучук	Чугунный фланец	Фланец из нержавеющей стали		
	VFI 1.3-25 DN32 020 E	1,3 - 25	DN 32	•		•		97686141	
	VFI 1.3-25 DN32 020 F				•			97686142	
	VFI 1.3-25 DN32 020 E						•		97688297
	VFI 1.3-25 DN32 020 F						•		97688298
	VFI 2-40 DN40 020 E	2-40	DN 40	•		•		97686143	
	VFI 2-40 DN40 020 F				•			97686144	
	VFI 2-40 DN40 020 E						•		97688299
	VFI 2-40 DN40 020 F						•		97688300
	VFI 3.2-64 DN50 020 E	2-64	DN 50	•		•		97686145	
	VFI 3.2-64 DN50 020 F				•			97686146	
	VFI 3.2-64 DN50 020 E						•		97688301
	VFI 3.2-64 DN50 020 F						•		97688302
	VFI 5.2-104 DN65 020 E	5,2 - 104	DN 65	•		•		97686147	
	VFI 5.2-104 DN65 020 F				•			97686148	
	VFI 5.2-104 DN65 020 E						•		97688303
	VFI 5.2-104 DN65 020 F						•		97688304
	VFI 8-160 DN80 020 E	8-160	DN 80	•		•		97686149	
	VFI 8-160 DN80 020 F				•			97686150	
	VFI 8-160 DN80 020 E						•		97688305
	VFI 8-160 DN80 020 F						•		97688306
VFI 12-240 DN100 020 E	12-240	DN 100	•		•		97686151		
VFI 12-240 DN100 020 F				•			97686152		
VFI 12-240 DN100 020 E						•		97688308	
VFI 12-240 DN100 020 F						•		97688309	

- Датчик в трубке трубка датчика 1.4408 и датчик 1.4404
- Выходной сигнал 4-20 мА
- 2 фланца
- 5-метровый кабель с соединением M12 на одном конце
- краткое руководство.

Датчики температуры

Датчик температуры, ТТА

Датчик температуры с резистивным элементом Pt100, установленным в измерительной трубке $\varnothing 6 \times 100$ мм из нержавеющей стали, DIN W.-Nr. 1.4571, и датчик 4-20 мА, встроенный в головную часть типа В, DIN 43.729.

Соединительная головка изготовлена из окрашенного алюминиевого литья под давлением с резьбовым соединением Pg 16, нержавеющей стали и прокладкой из неопреновой резины.

Датчик встроен в систему с помощью фиксатора для гильзы или одной из двух соответствующих друг другу защитных трубок $\varnothing 9 \times 100$ мм или $\varnothing 9 \times 50$ мм, соответственно.

Защитная трубка снабжена соединением G 1/2. Фиксатор или защитную трубку необходимо заказывать отдельно.

Технические данные

Тип	ТТА (-25) 25	ТТА (0) 25	ТТА (0) 150	ТТА (50) 100
Номер продукта	96430194	96432591	96430195	96432592
Диапазон измерений	от -25 до +25 °C	от 0 до +25 °C	от 0 до +150 °C	от 50 до 100 °C
Точность измерения	В соответствии с IEC 751, класс В, 0,3 °C при 0 °C			
Время отклика, τ (0,9) в воде 0,2 м/с	Без защитной трубки:		28 секунд	
	С масломатной защитной трубкой:		75 секунд	
Класс защиты корпуса	IP55			
Выходной сигнал	4-20 мА			
Напряжение питания	8-35 В пост. тока			
ЭМС (электромагнитная совместимость)	Наведенные и излучаемые помехи:		В соответствии с EN 50081	
	Помехоустойчивость:		В соответствии с EN 50082	

Принадлежности

Тип	Защитная трубка $\varnothing 9 \times 50$ мм	Защитная трубка $\varnothing 9 \times 100$ мм	Втулка разрезного кольца
Номер продукта	96430201	96430202	96430203
Описание	Защитная гильза из нержавеющей стали SINOX SSH 2 для измерительной трубки $\varnothing 6$ мм. Трубное соединение G 1/2.		Фиксатор для измерительной трубки $\varnothing 6$ мм. Трубное соединение G 1/2.

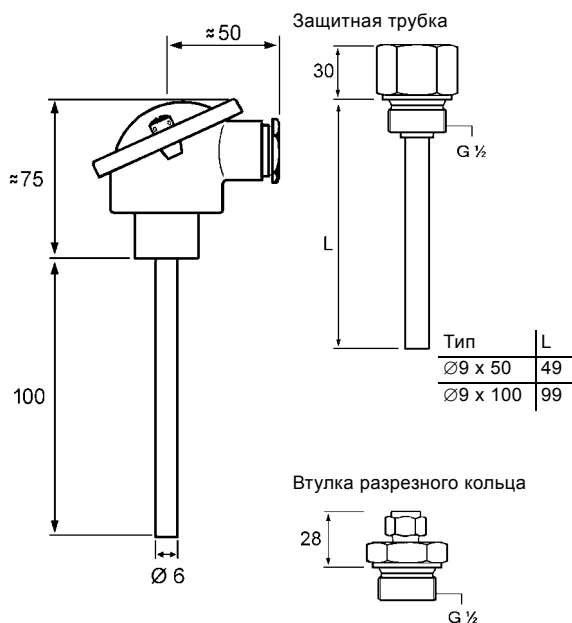


Рис. 117 Габаритный чертёж

Датчик перепада температуры, HONSBERG

Датчики температуры T1 и T2 предназначены для одновременного измерения температуры в местах установки. Кроме измерения температуры датчик T1 снабжен электронным блоком для расчета перепада температур между T1 и T2 и передачи результата в виде сигнала 4-20 мА через усилитель тока.

Поскольку сигнал измерения, поступающий от датчика T2, также является токовым сигналом, допустимым является сравнительно большое расстояние между датчиками T2 и T1.

Как видно на рис. 118, оно не оказывает никакого эффекта на выходной сигнал I_{out} , который является сигналом датчика, измеряющего максимальную температуру.

Технические данные

Тип	ETSD1-04-020K045 + ETSD2-K045	ETSD1-04-050K045 + ETSD2-K045
Номер продукта	96409362	96409363
Диапазон измерений: перепад температур (T1-T2) или (T2-T1)	от 0 до +20 °C	от 0 до +50 °C
Напряжение питания	15-30 В пост. тока	
Выходной сигнал	4-20 мА	
Точность измерения	± 0,3 % FS	
Воспроизводимость	± 1 % FS	
Время отклика, τ (0,9)	2 минуты	
Допустимая температура окружающей среды	от -25 до +85 °C	
Рабочая температура датчиков T1 и T2	от -25 до +105 °C	
Максимальное расстояние между датчиками T1 и T2	300 м, если кабель экранированный	
Электрическое соединение	Между датчиками T1 и T2: Пробка M12 x 1, выходной сигнал с пробкой DIN 43650-A	
Температура хранения	от -45 до +125 °C	
Защита от короткого замыкания	Да	
Защита от обратной полярности	Да, до 40 В	
Материалы деталей, контактирующих с жидкостью	Нержавеющ. сталь DIN 1.4571	
Класс защиты корпуса	IP65	
ЭМС (электромагнитная совместимость)	Наведенные и излучаемые помехи: В соответствии с EN 50081	
	Помехоустойчивость: В соответствии с EN 50082	

Т.о., выработанный токовый сигнал всегда будет положительным в диапазоне от 4 до 20 мА.

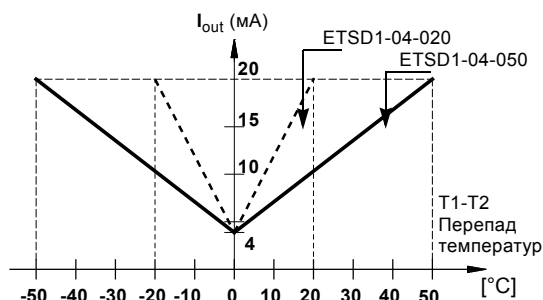


Рис. 118 Характеристики датчика

ETSD1- 04- 020 K 045	Спецификация
ETSD1-	Исходная температура, T1.
04-	Температура 0 °C соответствует значению 4 мА.
020	Температура 20 °C соответствует значению 20 мА.
050	Температура 50 °C соответствует значению 20 мА.
K	Материал, контактирующий с перекачиваемой жидкостью: Нержавеющая сталь DIN 1.4571.
045	Длина чувствительного элемента: 45 мм.
ETSD2- K 045	Спецификация
ETSD2-	Исходная температура, T2.
K	Материал, контактирующий с перекачиваемой жидкостью: Нержавеющая сталь DIN 1.4571.
045	Длина чувствительного элемента: 45 мм.

TM02 1339 1001

Монтаж датчика

Два датчика нужно установить так, чтобы чувствительные элементы располагались в середине потока жидкости, параметры которой подлежат измерению.

Для крепления использовать только шестигранную гайку.

Верхняя часть датчиков может быть повернута в любое положение, удобное для подключения кабелей.

Датчики снабжены резьбой G 1/2. См. рис. 119.

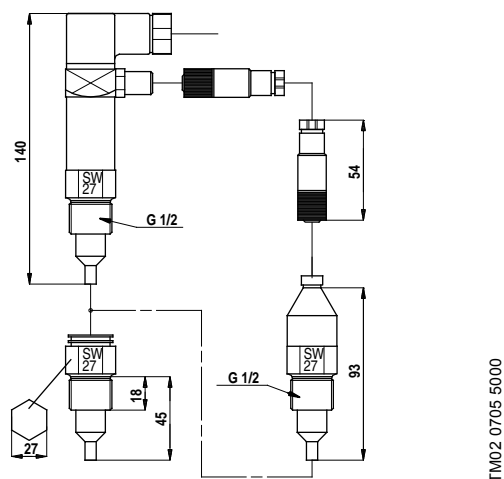


Рис. 119 Габаритный чертёж

Датчик температуры окружающей среды

Тип датчика	Тип	Поставщик	Диапазон измерений	Номер продукта
Датчик температуры окружающей среды	WR 52	tmg DK: Plesner	от -50 до +50 °C	ID8295

Датчики давления

Датчики для тяжелых режимов эксплуатации

Датчик давления Danfoss в комплекте	Диапазон давлений [бар]	Номер продукта
<ul style="list-style-type: none"> Соединение: G 1/2 A, DIN 16288 - B6kt Электрическое соединение: Штекер DIN 43650 	0 - 2,5	96478188
	0-4	91072075
	0-6	91072076
	0-10	91072077
	0-16	91072078
<ul style="list-style-type: none"> Датчик давления MBS 3000 с экранированным кабелем длиной 2 м Соединение: G 1/4 A, DIN 16288 - B6kt 5 кабельных зажимов, черные Руководство по сборке PT, 00400212 	0 - 2,5	405159
	0-4	405160
	0-6	405161
	0-10	405162
	0-16	405163

Датчики для применений в циркулирующем потоке


Датчик перепада давления Grundfos DPI	Диапазон давлений [бар]	Номер продукта	
<ul style="list-style-type: none"> 1 датчик с экранированным кабелем длиной 0,9 м, соединения 7/16" 1 оригинальный кронштейн DPI для настенного монтажа 1 кронштейн Grundfos для монтажа на электродвигателе 2 винта M4 для установки датчика на кронштейн 1 винт M6, самонарезающий, для монтажа на MGE 90/100 1 винт M8, самонарезающий, для монтажа на MGE 112/132 1 винт M10, самонарезающий, для монтажа на MGE 160 1 винт M12, самонарезающий, для монтажа на MGE 180 3 капиллярные трубки, короткие/длинные 2 фитинга, 1/4" - 7/16" 5 кабельных зажимов, черные Паспорт, руководство по монтажу и эксплуатации Инструкция к комплекту для технического обслуживания 	0 - 0,6	96611522	
	0-1	96611523	
	0 - 1,6	96611524	
	0 - 2,5	96611525	
	0-4	96611526	
	0-6	96611527	
	0-10	96611550	
	Комплект фитингов для насоса TPED с двумя датчиками		96491010

Выберите датчик дифференциального давления так, чтобы максимальное допустимое давление датчика было выше, чем максимальный перепад давления в насосе.

Внешние датчики Grundfos

Датчик	Тип	Поставщик	Диапазон измерений [бар]	Выход преобразователя [мА]	Блок питания [В пост. тока]	Технологическое соединение	Номер продукта
Датчик давления	RPI	Grundfos	0 - 0,6	4-20	12-30	G 1/2	97748907
			0-1				97748908
			0 - 1,6				97748909
			0 - 2,5				97748910
			0-4				97748921
			0-6				97748922
			0-12				97748923
			0-16				97748924

Интерфейс датчика

Интерфейс датчика, SI 001 PSU	Описание	Номер продукта
	<p>Датчики Grundfos Direct Sensors™, тип SI 001 PSU, являются внешним источником электропитания для VFI, DPI и других датчиков с напряжением питания 24 В пост. тока.</p> <p>Источник питания используется, если длина кабеля между трансмиттером и контроллером превышает 30 м.</p>	96915820

MP 204, устройство комплексной защиты электродвигателя

MP 204 - это электронная защита электродвигателей для насосов. Диапазон измеряемого тока 3-999 А, 100-480 В перем. тока.

Возможна установка устройства MP 204 на стену, монтажную пластину или рейку.


Деталь	Описание	Функции
 <p>MP 204</p>	<p>MP 204 представляет собой блок электронной защиты электродвигателя и устройство сбора данных. Помимо защиты двигателя, устройство осуществляет передачу следующей информации в блок CIU по протоколу GENIbus:</p> <ul style="list-style-type: none"> • аварийное отключение • предупреждение • энергопотребление • входная мощность • температура электродвигателя. <p>Устройство MP 204, прежде всего, защищает электродвигатель путем измерения истинной среднеквадратичной величины (RMS) тока электродвигателя.</p> <p>Во вторую очередь выполняется защита насоса путем измерения температуры с помощью датчика Tempson, датчика Pt100/Pt1000 и датчика PTC (термовыключателя).</p> <p>MP 204 подходит для одно- и трехфазных электродвигателей.</p>	<p>Технические данные</p> <ul style="list-style-type: none"> • Мониторинг последовательности фаз; • индикация тока или температуры • вход для датчика PTC или термовыключателя • индикация температуры в °C или °F • 4-разрядный 7-сегментный дисплей • настройки и чтение состояния при помощи пульта дистанционного управления Grundfos R100 • настройка и чтение состояние по шине Grundfos GENIbus. <p>Условия аварийного отключения</p> <ul style="list-style-type: none"> • Перегрузка • недостаточная нагрузка, сухой ход • температура • отсутствие фазы • чередования фаз • перенапряжение • пониженное напряжение • коэффициент мощности, cos φ • дисбаланс тока. <p>Предупреждения</p> <ul style="list-style-type: none"> • Перегрузка • недостаточная нагрузка • температура • перенапряжение • пониженное напряжение • коэффициент мощности, cos φ • конденсатор работы, работа с одной фазой • конденсатор пуска, работа с одной фазой • обрыв связи в сети • гармонические искажения. <p>Функции автоматической настройки</p> <ul style="list-style-type: none"> • Последовательность фаз, трехфазный режим • конденсатор работы, работа с одной фазой • конденсатор пуска, работа с одной фазой • определение и измерение цепи датчика Pt100/Pt1000.

TM03 0150 4204

Control MP 204

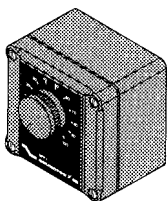
Шкаф управления Control MP 204 поставляется как решение, готовое к эксплуатации.

Вы можете увидеть только главный выключатель и светодиодную панель, предназначенную для отображения потребляемой мощности, на передней панели. Внутри шкафа расположено устройство защиты электродвигателя MP 204 и дополнительные блоки для обеспечения связи.

Тип шкафа	Описание	Применение
 <p>Control MP 204</p>	<p>Шкаф управления Control MP 204 поставляется со всеми необходимыми компонентами. В наличии имеются три типа шкафов управления, выбор которых зависит от функций и схемы включения при пуске. Шкафы управления предназначены для установки вне помещения.</p> <p>В шкафах управления устанавливается встроенный выключатель питания и тепловой магнитный выключатель.</p>	<p>Цифровой вход</p> <ul style="list-style-type: none"> • Поплавковый выключатель или реле давления (если не используется IO 112). <p>Аналоговый вход</p> <ul style="list-style-type: none"> • Слишком высокая температура двигателя (Tempson) • термистор/PTC, насос • датчик давления, 4-20 мА (с IO 112). <p>Релейный выход</p> <ul style="list-style-type: none"> • Аварийный сигнал насоса. <p>Обмен данными</p> <ul style="list-style-type: none"> • Grundfos Remote Management. • GSM/GPRS • IO 112 не поддерживается. • Modbus RTU (с проводным монтажом) • IO 112 не поддерживается. • PROFIBUS DP • IO 112 не поддерживается. <p>Защита</p> <ul style="list-style-type: none"> • Защищает насос от короткого замыкания.

TM04 9512 4410

Потенциометр



TM02 1630 5102

Рис. 120 Потенциометр

Потенциометр предназначен для настройки установленного значения и пуска/останова насоса.

Изделие	Номер продукта
Внешний потенциометр в корпусе для настенного монтажа	625468

Grundfos GO

Пульт дистанционного управления Grundfos GO используется для беспроводной инфракрасной или радиосвязи с насосами.

Пульт Grundfos GO выпускается в различных исполнениях. Варианты исполнения описаны ниже.

MI 204

MI 204 представляет собой модуль расширения со встроенной инфракрасной и радиосвязью.

Устройство MI 204 можно использовать совместно с Apple iPhone или iPod с разъемом Lightning, например пятое поколение iPhone или iPod.

MI 204 также в наличии с Apple iPod touch и чехлом.



TM05 7704 1513

Рис. 121 MI 204

Комплект поставки включает:

- Grundfos MI 204
- чехол
- краткое руководство
- зарядный шнур.

MI 301

MI 301 представляет собой модуль со встроенной инфракрасной и радиосвязью. Модуль MI 301 используется совместно со смартфонами на базе Android или iOS с подключением Bluetooth.

Устройство MI 301 оснащено встроенной литий-ионной аккумуляторной батареей, которую необходимо заряжать отдельно.



TM05 3890 1712

Рис. 122 MI 301

Комплект поставки включает:

- Grundfos MI 301
- чехол
- зарядное устройство
- краткое руководство.

Номер продукта

Исполнение Grundfos GO	Номер продукта
Grundfos MI 204	98424092
Устройство Grundfos MI 204 в комплекте с iPod touch	98612711
Grundfos MI 301	98046408

Интерфейсные блоки передачи данных CIU



GrA 6118

Рис. 123 Блок передачи данных Grundfos CIU

Интерфейсные блоки передачи данных CIU предназначены для передачи данных, например, значения измерений и установленные значения, между насосами TPE и системой управления внутридомовыми коммуникациями. В состав блока CIU входит встроенный источник питания 24-240 В пост./перем. тока и модуль CIM. Блок CIU можно устанавливать на DIN-рейке или крепить к стене. Более подробно см. раздел [15. Обмен данными и управление](#)

Предлагаемый перечень блоков CIU:

Описание	Протокол Fieldbus	Номер продукта
CIU 100	LonWorks	96753735
CIU 150	PROFIBUS DP	96753081
CIU 200	Modbus RTU	96753082
CIU 250*	GSM/GPRS	96787106
CIU 271*	GRM	96898819
CIU 300	BACnet MS/TP	96893769
CIU 500	BACnet IP	
CIU 500	Modbus TCP	96753894
CIU 500	PROFINET IO	

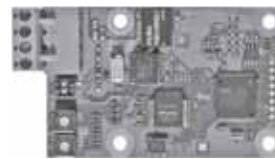
* Антенна не входит в комплект. См. далее.

Антенны для CIU 250 и 270

Описание	Номер продукта
Антенна для установки на крыше	97631956
Антенна для установки на столе	97631957

Дополнительную информацию о системах управления вы можете найти в каталоге Grundfos "Шкафы управления, контрольно-измерительные приборы и автоматика" или в программе Grundfos Product Center. См. стр. [264](#).

Интерфейсные модули передачи данных CIM



GrA6121

Рис. 124 Интерфейсный модуль передачи данных Grundfos CIM

Модули CIM предназначены для передачи эксплуатационных данных, таких как значения измерений и установленные значения, и обмена данными между насосами TPE и системой управления внутридомовыми коммуникациями. Модули CIM являются дополнительными и устанавливаются в клеммную коробку насосов TPE. Более подробно см. раздел [15. Обмен данными и управление](#).

Примечание: Модули CIM должны устанавливаться только уполномоченным персоналом.

Перечень предлагаемых модулей CIM:

Описание	Протокол Fieldbus	Номер продукта
CIM 050	GENIbus	96824631
CIM 100	LonWorks	96824797
CIM 150	PROFIBUS DP	96824793
CIM 200	Modbus RTU	96824796
CIM 250*	GSM/GPRS	96824795
CIM 270*	GRM	96898815
CIM 300	BACnet MS/TP	96893770
CIM 500	BACnet IP	
CIM 500	Modbus TCP	98301408
CIM 500	PROFINET	

* Антенна не входит в комплект. См. далее.

Антенны для CIM 250 и 270

Описание	Номер продукта
Антенна для установки на крыше	97631956
Антенна для установки на столе	97631957

Дополнительную информацию о системах управления насосами вы можете найти в каталоге Grundfos "Шкафы управления, контрольно-измерительные приборы и автоматика" или в программе Grundfos Product Center. См. стр. [264](#).

Фильтр подавления ЭМП

ЭМС (электромагнитная совместимость) по EN 61800-3

Электродвигатель [кВт]		Наведенные и излучаемые помехи/помехоустойчивость
2 полюса	4 полюса	
0,37	0,37	Наведенные и излучаемые помехи: Электродвигатели могут быть установлены в жилых районах (первый уровень) неограниченного распространения, что соответствует CISPR11, группе 1, классу В.
0,55	0,55	
0,75	0,75	
1,1	1,1	
1,5	1,5	
2,2	2,2	Помехоустойчивость: Электродвигатели отвечают требованиям относительно условий эксплуатации первого и второго уровня.
3,0	3,0	
4,0	4,0	
5,5	-	
-	5,5	Наведенные и излучаемые помехи: Данные электродвигатели относятся к категории С3, что соответствует CISPR11, группе 2, классу А, и устанавливаются в промышленных районах (второй уровень). В случае установки внешнего фильтра электромагнитных помех Grundfos, электродвигатели относятся к категории С2, что соответствует CISPR11, группе 1, классу А, и могут быть установлены в жилых зонах (первый уровень).
7,5	7,5	
11	11	
15	15	
18,5	18,5	
22	-	



TM02 9198 1203

Рис. 125 Фильтр подавления ЭМП

Фильтр подавления ЭМП для жилых зон поставляется в полном комплекте, готовом к установке.

Изделие	Номер продукта
Фильтр электромагнитных помех (TPE 5,5 кВт и 7,5 кВт, 4-полюсные)	96041047
Фильтр электромагнитных помех (TPE 11-22 кВт)	96478309

29. Минимальное давление на входе - NPSH.

Чтобы гарантировать оптимальную и бесшумную эксплуатацию, мы рекомендуем использовать минимальные значения давления на впуске, указанные на страницах 261-263.

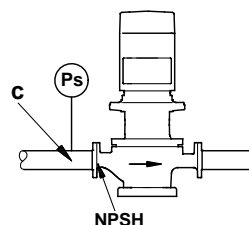
Минимальное давление на впуске необходимо, чтобы избежать падения давления, которое может вызвать возникновение кавитации.

Используйте следующую формулу для расчета минимального давления на входе (p_s) в относительных барах. Значение датчика давления на стороне всасывания насоса.

Примечание: Основание расчета минимального давления на впуске при максимальном требуемом расходе.

$$p_s \geq \left(NPSH_R \times \rho \times g - \frac{1}{2} \times \rho \times c^2 \right) \times 0,00001 - p_b + p_d \text{ (относительных бар)}$$

- p_s = Минимальное давление на входе в барах.
- $NPSH_R$ = Допустимый положительный подпор на входе в насос (NPSH) в метрах напора. Считывается из данных характеристики NPSH при максимальном расходе для насоса.
- ρ = Плотность перекачиваемой жидкости в $кг/м^3$.
- g = Ускорение свободного падения в $м/с$. Для оценочных расчетов используйте значение $9,81 м/с^2$.
- c = Скорость потока перекачиваемой жидкости на манометре. Введите скорость потока в единицах (м/с). См. индивидуальные криволинейные графики на стр. 144.
- p_b = Атмосферное давление в барах. Установите барометрическое давление равным 0,97 бар.
Примечание: Время от времени давление достигает значения 1 бар; это значение также является давлением на уровне моря.
- p_d = Давление пара в барах. См. рис. 126.



Temp. [°C]	p_d [bar]
150	4.76
140	3.61
130	2.70
120	1.99
110	1.43
100	1.01
90	0.70
80	0.47
70	0.31
60	0.20
50	0.12
40	0.07
30	0.04
20	0.02
10	0.01
0	

Рис. 126 Минимальное давление всасывания

TM02 8491 0204 - TM03 0371 5004

TPE2, TPE2 D, TPE3, TPE3 D

Тип насоса	p [бар]				
	20 °C	60 °C	90 °C	110 °C	120 °C
TPE2, TPE2 D, TPE3, TPE3 D 32-80	0,1	0,1	0,2	0,9	1,5
TPE2, TPE2 D, TPE3, TPE3 D 32-120	0,1	0,1	0,2	0,9	1,5
TPE2, TPE2 D, TPE3, TPE3 D 32-150	0,1	0,1	0,4	1,1	1,7
TPE2, TPE2 D, TPE3, TPE3 D 32-180	0,1	0,2	0,6	1,3	1,9
TPE2, TPE2 D, TPE3, TPE3 D 32-200	0,2	0,4	0,9	1,6	2,2
TPE2, TPE2 D, TPE3, TPE3 D 40-80	0,1	0,1	0,2	0,9	1,5
TPE2, TPE2 D, TPE3, TPE3 D 40-120	0,1	0,1	0,2	0,9	1,5
TPE2, TPE2 D, TPE3, TPE3 D 40-150	0,1	0,1	0,5	1,2	1,8
TPE2, TPE2 D, TPE3, TPE3 D 40-180	0,1	0,1	0,6	1,3	1,9
TPE2, TPE2 D, TPE3, TPE3 D 40-200	0,1	0,2	0,7	1,4	2,0
TPE2, TPE2 D, TPE3, TPE3 D 40-240	0,1	0,3	0,8	1,5	2,1
TPE2, TPE2 D, TPE3, TPE3 D 50-60	0,1	0,1	0,5	1,2	1,8
TPE2, TPE2 D, TPE3, TPE3 D 50-80	0,1	0,3	0,8	1,5	2,1
TPE2, TPE2 D, TPE3, TPE3 D 50-120	0,4	0,6	1,1	1,8	2,4
TPE2, TPE2 D, TPE3, TPE3 D 50-150	0,6	0,8	1,3	2,0	2,6
TPE2, TPE2 D, TPE3, TPE3 D 50-180	0,7	0,9	1,4	2,1	2,7
TPE2, TPE2 D, TPE3, TPE3 D 50-200	0,9	1,1	1,6	2,3	2,9
TPE2, TPE2 D, TPE3, TPE3 D 50-240	0,9	1,1	1,6	2,3	2,9
TPE2, TPE2 D, TPE3, TPE3 D 65-60	0,1	0,1	0,2	0,9	1,5
TPE2, TPE2 D, TPE3, TPE3 D 65-80	0,1	0,1	0,3	1,1	1,7
TPE2, TPE2 D, TPE3, TPE3 D 65-120	0,1	0,2	0,6	1,4	2
TPE2, TPE2 D, TPE3, TPE3 D 65-150	0,1	0,2	0,7	1,5	2,1
TPE2, TPE2 D, TPE3, TPE3 D 65-180	0,3	0,5	1,0	1,8	2,4
TPE2, TPE2 D, TPE3, TPE3 D 65-200	0,6	0,8	1,3	2,1	2,7
TPE2, TPE2 D, TPE3, TPE3 D 80-40	0,1	0,1	0,3	1	1,6
TPE2, TPE2 D, TPE3, TPE3 D 80-120	0,1	0,3	0,9	1,5	2,1
TPE2, TPE2 D, TPE3, TPE3 D 80-150	0,1	0,3	0,9	1,5	2,1
TPE2, TPE2 D, TPE3, TPE3 D 80-180	0,3	0,5	1,1	1,7	2,3
TPE2, TPE2 D, TPE3, TPE3 D 100-40	0,1	0,1	0,4	1,1	1,7
TPE2, TPE2 D, TPE3, TPE3 D 100-120	0,1	0,1	0,6	1,3	1,9
TPE2, TPE2 D, TPE3, TPE3 D 100-150	0,1	0,2	0,7	1,4	2
TPE2, TPE2 D, TPE3, TPE3 D 100-180	0,1	0,3	0,8	1,5	2,1

TP, TPD, TPE, TPED, 2-полюсный, PN 6, 10, 16, 25

Тип насоса	p [бар]						
	20 °C	60 °C	90 °C	110 °C	120 °C	140 °C	150 °C
TP 25-50/2 R	0,1	0,1	0,2	0,5	-	-	-
TP 25-80/2 R	0,1	0,1	0,1	0,3	-	-	-
TP 25-90/2 R	0,1	0,1	0,2	0,5	-	-	-
TP 32-50/2 R	0,1	0,1	0,1	0,2	-	-	-
TP 32-80/2 R	0,1	0,1	0,2	0,5	-	-	-
TP 32-90/2 R	0,1	0,1	0,2	0,5	-	-	-
TP, TPD 32-60/2	0,1	0,1	0,2	1,0	1,5	3,2	-
TP, TPD 32-120/2	0,1	0,2	0,7	1,5	2,0	3,7	-
TP, TPD 32-150/2	0,1	0,3	0,8	1,6	2,1	3,8	-
TP, TPD 32-180/2	0,5	0,7	1,2	2,0	2,5	4,2	-
TP, TPD 32-230/2	0,7	0,9	1,4	2,2	2,7	4,4	-
TP, TPD 32-200/2	0,1	0,1	0,2	0,9	1,5	3,1	-
TP, TPD 32-250/2	0,1	0,1	0,3	1,0	1,6	3,2	-
TP, TPD 32-320/2	0,1	0,1	0,6	1,3	1,9	3,5	-
TP, TPD 32-380/2	0,1	0,2	0,7	1,4	2,0	3,6	-
TP, TPD 32-460/2	0,1	0,2	0,7	1,4	1,9	3,6	-
TP, TPD 32-580/2	0,2	0,4	0,9	1,6	2,2	3,8	-
TP 40-50/2	0,1	0,1	0,1	0,3	-	-	-
TP 40-80/2	0,1	0,1	0,2	0,5	-	-	-
TP 40-90/2	0,1	0,1	0,2	0,5	-	-	-
TP, TPD 40-60/2	0,1	0,1	0,5	1,2	1,8	3,5	-
TP, TPD 40-120/2	0,1	0,1	0,4	1,2	1,7	3,4	-
TP 40-180/2	0,1	0,2	0,7	1,5	2,0	3,7	-
TP, TPD 40-190/2	0,1	0,3	0,8	1,6	2,1	3,8	-
TP, TPD 40-230/2	0,7	0,9	1,4	2,2	2,7	4,4	-
TP, TPD 40-270/2	0,7	0,9	1,4	2,2	2,7	4,4	-
TP, TPD 40-240/2	0,1	0,1	0,4	1,1	1,7	3,3	-
TP, TPD 40-300/2	0,1	0,1	0,4	1,1	1,6	3,3	-
TP, TPD 40-360/2	0,2	0,4	0,9	1,6	2,1	3,8	-
TP, TPD 40-430/2	0,1	0,1	0,5	1,2	1,8	3,4	-
TP, TPD 40-530/2	0,1	0,1	0,6	1,3	1,9	3,5	-
TP, TPD 40-630/2	0,1	0,3	0,8	1,5	2,1	3,7	-
TP, TPD 50-60/2	0,1	0,1	0,4	1,1	1,7	3,4	-
TP, TPD 50-120/2	0,1	0,2	0,7	1,5	2,0	3,7	-
TP, TPD 50-180/2	0,1	0,2	0,7	1,4	2,0	3,7	-
TP, TPD 50-160/2	0,1	0,1	0,1	0,8	1,4	3,0	-
TP, TPD 50-190/2	0,1	0,1	0,1	0,8	1,4	3,0	-
TP, TPD 50-240/2	0,1	0,1	0,1	0,8	1,4	3,0	-
TP, TPD 50-290/2	0,1	0,1	0,2	0,9	1,5	3,1	-
TP, TPD 50-360/2	0,1	0,1	0,2	1,0	1,5	3,1	-
TP, TPD 50-430/2	0,1	0,1	0,4	1,1	1,6	3,3	-
TP, TPD 50-420/2	0,1	0,1	0,3	1,1	1,6	3,2	-
TP, TPD 50-540/2	0,1	0,1	0,5	1,3	1,8	3,4	-
TP, TPD 50-630/2	0,1	0,1	0,6	1,4	1,9	3,6	-
TP, TPD 50-710/2	0,6	0,8	1,3	2,0	2,6	4,2	-
TP, TPD 50-830/2	0,5	0,7	1,2	2,0	2,5	4,1	-
TP, TPD 50-900/2	1,0	1,2	1,7	2,4	3,0	4,6	-
TP, TPD 65-60/2	0,1	0,3	0,8	1,5	2,1	3,8	-
TP, TPD 65-120/2	0,5	0,7	1,2	2,0	2,5	4,2	-
TP, TPD 65-180/2	0,3	0,5	1,0	1,8	2,3	4,0	-
TP, TPD 65-170/2	0,1	0,1	0,1	0,9	1,4	3,1	-
TP, TPD 65-210/2	0,1	0,1	0,2	0,9	1,5	3,1	-
TP, TPD 65-250/2	0,1	0,1	0,3	1,0	1,6	3,2	-
TP, TPD 65-340/2	0,1	0,1	0,2	0,9	1,4	3,1	-
TP, TPD 65-410/2	0,1	0,1	0,2	0,9	1,4	3,1	-
TP, TPD 65-460/2	0,1	0,1	0,2	1,0	1,5	3,1	-
TP, TPD 65-550/2	0,1	0,1	0,3	1,0	1,6	3,2	-
TP, TPD 65-660/2	0,1	0,1	0,4	1,1	1,6	3,3	-
TP, TPD 65-720/2	0,1	0,1	0,6	1,3	1,9	3,5	-
TP, TPD 65-930/2	0,6	0,8	1,3	2,0	2,6	4,2	-

Тип насоса	p [бар]						
	20 °C	60 °C	90 °C	110 °C	120 °C	140 °C	150 °C
TP, TPD 80-120/2	1,2	1,4	1,9	2,7	3,2	4,9	-
TP, TPD 80-140/2	0,1	0,2	0,7	1,4	1,9	3,6	-
TP, TPD 80-180/2	0,1	0,1	0,3	1,1	1,6	3,2	-
TP, TPD 80-210/2	0,1	0,1	0,4	1,1	1,7	3,3	-
TP, TPD 80-240/2	0,1	0,1	0,5	1,3	1,8	3,4	-
TP, TPD 80-250/2	0,1	0,3	0,8	1,6	2,1	3,7	-
TP, TPD 80-330/2	0,1	0,2	0,7	1,4	2,0	3,6	-
TP, TPD 80-400/2	0,2	0,4	0,9	1,6	2,2	3,8	-
TP, TPD 80-520/2	0,1	0,1	0,6	1,4	1,9	3,5	-
TP, TPD 80-570/2	0,1	0,3	0,8	1,6	2,1	3,7	-
TP, TPD 80-700/2	0,6	0,8	1,3	2,1	2,6	4,2	-
TP, TPD 100-120/2	1,9	2,1	2,6	3,4	3,9	5,6	-
TP, TPD 100-160/2	0,1	0,1	0,6	1,3	1,9	3,5	-
TP, TPD 100-200/2	0,1	0,1	0,4	1,2	1,7	3,3	-
TP, TPD 100-240/2	0,1	0,1	0,5	1,3	1,8	3,4	-
TP, TPD 100-250/2	0,6	0,8	1,3	2,0	2,5	4,2	-
TP, TPD 100-310/2	0,6	0,8	1,3	2,0	2,6	4,2	-
TP, TPD 100-360/2	0,6	0,8	1,3	2,0	2,5	4,2	-
TP, TPD 100-390/2	1,0	1,2	1,7	2,4	3,0	4,6	-
TP, TPD 100-480/2	1,5	1,7	2,2	2,9	3,5	5,1	-
TP 100-530/2	1,6	1,8	2,2	3,2	3,7	5,3	6,6
TP 100-650/2	1,4	1,6	2,0	3,0	3,5	5,1	6,4
TP 100-800/2	1,3	1,5	1,9	2,9	3,4	5,0	6,3
TP 100-950/2	1,3	1,5	1,9	2,9	3,4	5,0	6,3
TP 100-1040/2	1,2	1,4	1,8	2,8	3,3	4,9	6,2
TP 100-1200/2	1,2	1,4	1,8	2,8	3,3	4,9	6,2
TP 100-1410/2	1,2	1,4	1,8	2,8	3,3	4,9	6,2
TP 125-310/2	0,4	0,5	1,0	1,7	2,3	3,9	-
TP 125-360/2	0,5	0,6	1,1	1,8	2,4	4,0	-

Минимальное давление на входе - NPSH.

TP, TPD, TPE, TPED, 4-полюсный, PN 6, 10, 16, 25

Тип насоса	p [бар]						
	20 °C	60 °C	90 °C	110 °C	120 °C	140 °C	150 °C
TP, TPD 32-30/4	0,1	0,1	0,1	0,8	1,4	3,1	-
TP, TPD 32-40/4	0,1	0,1	0,1	0,9	1,4	3,1	-
TP, TPD 32-60/4	0,1	0,1	0,3	1,1	1,6	3,3	-
TP, TPD 32-80/4	0,1	0,1	0,1	0,5	1,0	2,7	-
TP, TPD 32-100/4	0,1	0,1	0,1	0,5	1,1	2,7	-
TP, TPD 32-120/4	0,1	0,1	0,1	0,6	1,1	2,7	-
TP, TPD 40-30/4	0,1	0,1	0,2	0,9	1,5	3,2	-
TP 40-60/4	0,1	0,1	0,1	0,8	1,4	3,1	-
TP, TPD 40-90/4	0,1	0,1	0,3	1,0	1,6	3,3	-
TP, TPD 40-100/4	0,1	0,1	0,2	0,9	1,5	3,1	-
TP, TPD 40-110/4	0,1	0,1	0,1	0,6	1,2	2,8	-
TP, TPD 40-140/4	0,1	0,1	0,1	0,7	1,3	2,9	-
TP, TPD 50-30/4	0,1	0,1	0,1	0,9	1,4	3,1	-
TP, TPD 50-60/4	0,1	0,1	0,2	0,9	1,5	3,2	-
TP, TPD 50-90/4	0,1	0,1	0,1	0,6	1,1	2,8	-
TP, TPD 50-80/4	0,1	0,1	0,1	0,8	1,3	3,0	-
TP, TPD 50-120/4	0,1	0,1	0,1	0,7	1,3	2,9	-
TP, TPD 50-140/4	0,1	0,1	0,1	0,7	1,3	2,9	-
TP, TPD 50-190/4	0,1	0,1	0,1	0,9	1,4	3,0	-
TP, TPD 50-230/4	0,1	0,1	0,2	1,0	1,5	3,1	-
TP, TPD 65-30/4	0,1	0,2	0,7	1,5	2,0	3,7	-
TP, TPD 65-60/4	0,2	0,4	0,9	1,6	2,2	3,9	-
TP, TPD 65-90/4	0,1	0,1	0,1	0,6	1,1	2,7	-
TP, TPD 65-110/4	0,1	0,1	0,1	0,6	1,1	2,7	-
TP, TPD 65-130/4	0,1	0,1	0,1	0,6	1,1	2,8	-
TP, TPD 65-150/4	0,1	0,1	0,1	0,6	1,2	2,8	-
TP, TPD 65-170/4	0,1	0,1	0,1	0,6	1,2	2,8	-
TP, TPD 65-240/4	0,1	0,1	0,1	0,8	1,3	2,9	-
TP, TPD 80-30/4	0,8	1,0	1,5	2,2	2,8	4,5	-
TP, TPD 80-60/4	0,8	1,0	1,5	2,3	2,8	4,5	-
TP, TPD 80-70/4	0,1	0,1	0,1	0,8	1,3	2,9	-
TP, TPD 80-90/4	0,1	0,1	0,1	0,7	1,2	2,8	-
TP, TPD 80-110/4	0,1	0,1	0,1	0,8	1,4	3,0	-
TP, TPD 80-150/4	0,1	0,1	0,1	0,8	1,3	2,9	-
TP, TPD 80-170/4	0,1	0,1	0,2	1,0	1,5	3,1	-
TP, TPD 80-240/4	0,1	0,1	0,3	1,0	1,5	3,2	-
TP, TPD 80-270/4	0,1	0,1	0,2	0,9	1,5	3,1	-
TP, TPD 80-340/4	0,1	0,1	0,3	1,1	1,6	3,2	-
TP, TPD 100-30/4	0,8	1,0	1,5	2,2	2,8	4,5	-
TP, TPD 100-60/4	0,6	0,8	1,3	2,0	2,6	4,3	-
TP, TPD 100-70/4	0,1	0,1	0,1	0,8	1,3	3,0	-
TP, TPD 100-90/4	0,1	0,1	0,1	0,9	1,4	3,0	-
TP, TPD 100-110/4	0,1	0,1	0,2	1,0	1,5	3,1	-
TP, TPD 100-130/4	0,1	0,1	0,6	1,3	1,9	3,5	-
TP, TPD 100-170/4	0,3	0,5	1,0	1,7	2,3	3,9	-
TP 100-140/4	0,2	0,4	0,8	1,8	2,3	3,9	5,2
TP, TPD 100-200/4	0,1	0,1	0,5	1,2	1,8	3,4	4,7
TP, TPD 100-250/4	0,1	0,2	0,7	1,4	2,0	3,6	4,9
TP, TPD 100-330/4	0,3	0,5	1,0	1,7	2,3	3,9	5,2
TP, TPD 100-370/4	0,3	0,5	1,0	1,7	2,3	3,9	5,2
TP, TPD 100-410/4	0,5	0,7	1,2	1,9	2,5	4,1	5,4
TP 125-60/4	0,1	0,1	0,1	0,8	1,4	3,0	-
TP 125-80/4	0,1	0,1	0,1	0,9	1,4	3,1	-
TP 125-95/4	0,1	0,1	0,2	0,9	1,5	3,1	-
TP, TPD 125-110/4	0,1	0,1	0,1	0,9	1,4	3,0	-
TP, TPD 125-130/4	0,1	0,1	0,2	0,9	1,5	3,1	-
TP, TPD 125-160/4	0,1	0,1	0,2	1,0	1,5	3,1	-
TP 125-150/4	0,2	0,4	0,8	1,8	2,3	3,9	5,2
TP, TPD 125-190/4	0,1	0,1	0,2	0,9	1,5	3,1	4,4
TP, TPD 125-230/4	0,1	0,1	0,3	1,0	1,6	3,2	4,5
TP, TPD 125-300/4	0,1	0,1	0,2	0,9	1,5	3,1	4,4
TP, TPD 125-340/4	0,1	0,1	0,3	1,0	1,5	3,2	4,5
TP, TPD 125-400/4	0,1	0,1	0,3	1,0	1,6	3,2	4,5

Тип насоса	p [бар]						
	20 °C	60 °C	90 °C	110 °C	120 °C	140 °C	150 °C
TP 150-70/4	0,1	0,1	0,3	1,1	1,6	3,2	-
TP 150-110/4	0,1	0,1	0,4	1,1	1,7	3,3	-
TP 150-155/4	0,1	0,1	0,5	1,2	1,8	3,4	-
TP 150-170/4	0,1	0,1	0,6	1,3	1,9	3,5	-
TP, TPD 150-130/4	0,1	0,1	0,4	1,1	1,6	3,3	4,6
TP, TPD 150-160/4	0,1	0,1	0,4	1,1	1,7	3,3	4,6
TP, TPD 150-200/4	0,1	0,1	0,4	1,1	1,7	3,3	4,6
TP, TPD 150-220/4	0,1	0,1	0,5	1,2	1,8	3,4	4,7
TP, TPD 150-250/4	0,1	0,1	0,6	1,3	1,9	3,5	4,8
TP 150-260/4	0,1	0,1	0,5	1,2	1,8	3,4	4,7
TP 150-280/4	0,1	0,3	0,8	1,5	2,1	3,7	5,0
TP 150-340/4	0,1	0,2	0,7	1,5	2,0	3,6	4,9
TP 150-390/4	0,1	0,2	0,7	1,4	2,0	3,6	4,9
TP 150-450/4	0,1	0,1	0,5	1,2	1,8	3,4	4,7
TP 150-520/4	0,1	0,1	1,0	1,5	1,9	3,5	4,8
TP 150-660/4	0,1	0,2	0,7	1,4	1,9	3,6	4,9
TP 150-680/4	0,1	0,2	0,7	1,4	2,0	3,6	-
TP 200-50/4	0,3	0,4	0,9	1,7	2,2	3,8	-
TP 200-70/4	0,1	0,3	0,8	1,5	2,1	3,7	-
TP 200-90/4	0,1	0,2	0,7	1,4	2,0	3,6	-
TP 200-130/4	0,1	0,1	0,5	1,2	1,8	3,4	-
TP 200-150/4	0,1	0,1	0,4	1,2	1,7	3,3	-
TP 200-160/4	0,3	0,5	1,0	1,7	2,3	3,9	5,2
TP 200-190/4	0,2	0,4	0,9	1,6	2,2	3,8	5,1
TP 200-200/4	0,2	0,4	0,9	1,6	2,1	3,8	5,1
TP 200-240/4	0,1	0,2	0,7	1,4	2,0	3,6	4,9
TP 200-270/4	0,1	0,1	0,4	1,1	1,7	3,3	4,6
TP 200-290/4	0,1	0,1	0,6	1,3	1,9	3,5	4,8
TP 200-320/4	0,1	0,1	0,5	1,2	1,8	3,4	4,7
TP 200-330/4	0,1	0,1	0,3	1,1	1,6	3,2	4,5
TP 200-360/4	0,1	0,1	0,3	1,1	1,6	3,2	4,5
TP 200-400/4	0,1	0,1	0,3	1,0	1,6	3,2	4,5
TP 200-410/4	0,1	0,2	0,7	1,4	1,9	3,6	4,9
TP 200-470/4	0,1	0,1	0,4	1,1	1,6	3,3	4,6
TP 200-530/4	0,1	0,1	0,4	1,1	1,7	3,3	4,6
TP 200-590/4	0,1	0,2	0,7	1,4	2,0	3,6	4,9
TP 200-660/4	0,2	0,4	0,9	1,7	2,2	3,8	5,1
TP 300-190/4	0,5	0,7	1,1	2,1	2,6	4,2	5,5
TP 300-220/4	0,3	0,5	0,9	1,9	2,4	4,0	5,3
TP 300-250/4	0,1	0,3	0,7	1,7	2,2	3,8	5,1
TP 300-290/4	0,5	0,7	1,1	2,1	2,6	4,2	5,5
TP 300-390/4	0,5	0,7	1,1	2,1	2,6	4,2	5,5
TP 300-420/4	0,5	0,7	1,1	2,1	2,6	4,2	5,5
TP 300-430/4	0,5	0,7	1,1	2,1	2,6	4,2	5,5
TP 300-500/4	0,4	0,6	1,0	2,0	2,5	4,1	5,4
TP 300-550/4	0,3	0,5	0,9	1,9	2,4	4,0	5,3
TP 350-230/4	2,0	2,2	2,6	3,6	4,1	5,7	7,0
TP 350-280/4	2,0	2,2	2,6	3,6	4,1	5,7	7,0
TP 350-310/4	2,0	2,2	2,6	3,6	4,1	5,7	7,0
TP 350-360/4	1,5	1,7	2,1	3,1	3,6	5,2	6,5
TP 350-420/4	1,4	1,6	2,0	3,0	3,5	5,1	6,4
TP 350-480/4	1,3	1,5	1,9	2,9	3,4	5,0	6,3
TP 350-530/4	0,5	0,7	1,1	2,1	2,6	4,2	5,5
TP 350-650/4	0,4	0,6	1,0	2,0	2,5	4,1	5,4
TP 350-780/4	0,3	0,5	0,9	1,9	2,4	4,0	5,3
TP 400-470/4	0,7	0,7	1,4	2,1	2,6	4,3	5,6
TP 400-510/4	1,6	1,7	2,3	3,1	3,6	5,2	6,5
TP 400-540/4	0,8	0,9	1,5	2,2	2,8	4,4	5,7
TP 400-670/4	0,8	0,8	1,5	2,2	2,8	4,4	5,7
TP 400-720/4	0,9	0,9	1,5	2,3	2,8	4,5	5,8
TP 400-760/4	1,4	1,5	2,1	2,8	3,4	5,0	6,3

TP, TPD, 6-полюсный, PN 16

Тип насоса	p [бар]					
	20 °C	60 °C	90 °C	110 °C	120 °C	140 °C
TP, TPD 125-60/6	0,1	0,1	0,1	0,7	1,2	2,8
TP, TPD 125-70/6	0,1	0,1	0,1	0,7	1,3	2,9
TP, TPD 125-80/6	0,1	0,1	0,1	0,7	1,2	2,9
TP, TPD 125-100/6	0,1	0,1	0,1	0,8	1,4	3,0
TP, TPD 125-130/6	0,1	0,1	0,1	0,7	1,3	2,9
TP, TPD 125-160/6	0,1	0,1	0,1	0,7	1,3	2,9
TP, TPD 150-60/6	0,1	0,1	0,1	0,7	1,3	2,9
TP, TPD 150-70/6	0,1	0,1	0,1	0,7	1,3	2,9
TP, TPD 150-90/6	0,1	0,1	0,1	0,8	1,3	2,9
TP, TPD 150-110/6	0,1	0,1	0,1	0,8	1,3	3,0

30. Grundfos Product Center

Онлайн-поиск и инструмент подбора оборудования облегчат ваш выбор.

<http://product-selection.grundfos.com>



Раздел "SIZING" (ПОДБОР) позволяет подобрать насос на основании введенных данных и выбранных характеристик.

В разделе "REPLACEMENT" (ЗАМЕНА) можно найти продукт на замену. Результаты поиска включают следующую информацию:

- самую низкую цену;
- самое низкое потребление энергии;
- самые низкие эксплуатационные расходы.

The screenshot shows the Grundfos Product Center website. At the top, there is a navigation bar with the logo and 'PRODUCT CENTER'. Below it is a search bar with a 'SEARCH' button. The main content area features four large buttons: 'SIZING' (with a subtext 'Enter pump sizing'), 'CATALOGUE' (with a subtext 'Products and services'), 'REPLACEMENT' (with a subtext 'Replace an old pump with a new'), and 'LIQUIDS' (with a subtext 'Find pump by liquid'). Below these buttons is a 'QUICK SIZING' section with input fields for 'Flow (Q)*' and 'Head (H)*', and radio buttons for 'Size by application', 'Size by pump design', and 'Size by pump family'. A 'START SIZING' button is also present.

Раздел "CATALOGUE" (КАТАЛОГ) обеспечивает доступ к каталогам продуктов Grundfos.

Раздел "LIQUIDS" (ЖИДКОСТИ) позволяет найти насосы, предназначенные для агрессивных, огнеопасных и других специальных жидкостей.

Вся необходимая информация в одном месте

Рабочие характеристики, технические описания, изображения, габаритные чертежи, характеристики работы электродвигателя, схемы электроподключений, комплекты запасных частей и сервисные комплекты, 3D-чертежи, литература по продукту, составные части системы. На главной странице программы Grundfos Product Center отображаются последние и сохраненные позиции, а также завершенные проекты.

Документы для скачивания

На странице продукта можно загрузить руководства по монтажу и эксплуатации, каталоги, сервисные инструкции и прочие документы в формате PDF.

Возможны технические изменения.

Москва

109544, Москва
ул. Школьная, 39-41, стр. 1
Тел.: (495) 737 30 00, 564 88 00
Факс: (495) 737 75 36, 564 88 11
e-mail: grundfos.moscow@grundfos.com

Архангельск

163000, Архангельск
ул. Полова, 17, оф. 321
Тел.: (8182) 65 06 41
e-mail: arkhangel'sk@grundfos.com

Владивосток

690003, Владивосток
ул. Верхнепортовая, 46, оф. 510
Тел.: (4232) 61 36 72
e-mail: vladivostok@grundfos.com

Волгоград

400131, Волгоград
ул. Донецкая, 16, оф. 321
Тел./факс: (8442) 25 11 52
(8442) 25 11 53
e-mail: volgograd@grundfos.com

Воронеж

394016, г. Воронеж
Московский проспект, 53, оф. 1105
Тел./Факс: (473) 250 21 01
e-mail: voronezh@grundfos.com

Екатеринбург

620014, Екатеринбург
ул. Вайнера, 23, оф. 201
Тел./факс: (343) 365 91 94
(343) 365 87 53
e-mail: ekaterinburg@grundfos.com

Иркутск

664025, г. Иркутск,
ул. Степана Разина 27, оф. 501/1
Тел./факс: (3952) 211 742.
e-mail: irkutsk@grundfos.com

Казань

420044, Казань, а/я 39
ул. Спартаковская, 2 В, оф. 215
Тел.: (843) 291 75 26
Тел./факс: (843) 291 75 27
e-mail: kazan@grundfos.com

Кемерово

650099, г. Кемерово,
ул. Н.Островского, 32, оф. 326
Тел./факс (3842) 36 90 37
e-mail: kemerovo@grundfos.com

Краснодар

350058, Краснодар
ул. Старокубанская, 118, корп.Б, оф. 412
Тел.: (861) 279 24 93
Тел./факс: (861) 279 24 57
e-mail: krasnodar@grundfos.com

Красноярск

660028, Красноярск
ул. Телевизорная 1, стр. 9, офис 13а
Тел.: (391) 245 87 25
Тел./факс: (391) 245 87 63
e-mail: krasnoyarsk@grundfos.com

Курск

305004, Курск
ул. Ленина, 77 Б, оф. 409 Б
Тел./факс: (4712) 39 32 53
e-mail: kursk@grundfos.com

Нижний Новгород

603000, Нижний Новгород
Холодный пер., 10 А, оф. 1-4
Тел./факс: (831) 278 97 05
(831) 278 97 15
(831) 278 97 06
e-mail: novgorod@grundfos.com

Новосибирск

630099, Новосибирск
ул. Каменская, д. 7, оф. 701
Тел.: (383) 319 11 11
Факс: (383) 249 22 22
e-mail: novosibirsk@grundfos.com

Омск

644099, г. Омск
ул. Интернациональная, 14, оф. 17
Тел./факс: (3812) 94 83 72
e-mail: omsk@grundfos.com

Пермь

614000, Пермь
ул. Орджоникидзе, 61, оф. 312
Тел./факс: (342) 217 95 95/96
(342) 218 38 06/07
e-mail: perm@grundfos.com

Петрозаводск

185011, Петрозаводск
ул. Ровио, 3, оф. 6
Тел./факс: (8142) 53 52 14
e-mail: petrozavodsk@grundfos.com

Ростов-на-Дону

344011, Ростов-на-Дону
Доломановский переулок, д. 70Д,
б/ц "Гвардейский", оф. 704
Тел.: (863) 303 10 20
Факс: (863) 303 10 21
(863) 303 10 22
e-mail: rostov@grundfos.com

Самара

443099, г. Самара,
ул. Молодогвардейская 204,
4 этаж, ОЦ "Бел Плаза"
Тел.: (846) 379 07 53
(846) 379 07 54
e-mail: samara@grundfos.com

Санкт-Петербург

195027, Санкт-Петербург
Свердловская наб, 44,
б/ц "Бенуа", оф. 826
Тел.: (812) 633 35 45
Факс: (812) 633 35 46
e-mail: peterburg@grundfos.com

Саратов

410005, Саратов
ул. Большая Садовая, 239, оф. 418
Тел./факс: (8452) 45 96 87
(8452) 45 96 58
e-mail: saratov@grundfos.com

Тюмень

625000, Тюмень
ул. Хохрякова, 47, оф. 607
Тел.: (3452) 45 25 28
e-mail: tyumen@grundfos.com

Уфа

450064, Уфа, а/я 69
Бизнес-центр "Книжка"
ул. Мира, 14, оф. 911-912
Тел./факс: (3472) 79 97 71
Тел.: (3472) 79 97 70
e-mail: grundfos.ufa@grundfos.com

Хабаровск

680000, Хабаровск
ул. Запарина, д. 53, оф. 44
Тел.: (4212) 75 53 37
Тел./Факс.: (4212) 75 52 05
e-mail: khabarovsk@grundfos.com

Челябинск

454091 г. Челябинск,
ул. Елькина, д. 45А, оф. 801
Тел./факс: (351) 245 46 77
e-mail: chelyabinsk@grundfos.com

Ярославль

150003, Ярославль
ул. Республиканская, 3, корп. 1, оф. 403
Тел./факс: (4852) 58 58 09
e-mail: yaroslavl@grundfos.com

Минск

220125, Минск
ул. Шафарнянская, д. 11, оф. 56
Тел.: 8 10 (375 17) 286 39 72/73
Факс: 8 10 (375 17) 286 39 71
e-mail: minsk@grundfos.com

РАСПРОСТРАНЯЕТСЯ
БЕСПЛАТНО

98904044 0917

ECM: 1216384