

SCALA1

Installation and operating instructions



SCALA1

English (GB)	
Installation and operating instructions	5
Български (BG)	
Упътване за монтаж и експлоатация	29
Čeština (CZ)	
Montážní a provozní návod	55
Deutsch (DE)	
Montage- und Betriebsanleitung	80
Dansk (DK)	
Monterings- og driftsinstruktion	106
Eesti (EE)	
Paigaldus- ja kasutusjuhend	131
Español (ES)	
Instrucciones de instalación y funcionamiento	156
Suomi (FI)	
Asennus- ja käyttöohjeet	183
Français (FR)	
Notice d'installation et de fonctionnement	208
Ελληνικά (GR)	
Οδηγίες εγκατάστασης και λειτουργίας	233
Hrvatski (HR)	
Montažne i pogonske upute	259
Magyar (HU)	
Telepítési és üzemeltetési utasítás	284
Italiano (IT)	
Istruzioni di installazione e funzionamento	310
Lietuviškai (LT)	
Įrengimo ir naudojimo instrukcija	335
Latviešu (LV)	
Uzstādīšanas un ekspluatācijas instrukcija	360
Nederlands (NL)	
Installatie- en bedieningsinstructies	385
Polski (PL)	
Instrukcja montażu i eksploatacji	411
Português (PT)	
Instruções de instalação e funcionamento	436
Română (RO)	
Instructiuni de instalare și utilizare	462
Srpski (RS)	
Uputstvo za instalaciju i rad	487
Русский (RU)	
Паспорт, Руководство по монтажу и эксплуатации	512
Svenska (SE)	
Monterings- och driftsinstruktion	539
Slovensko (SI)	
Navodila za montažo in obratovanje	564
Slovenčina (SK)	

Návod na montáž a prevádzku	589
Türkçe (TR)	
Montaj ve kullanım kılavuzu	614
Українська (UA)	
Інструкції з монтажу та експлуатації	639
中文 (CN)	
安装和使用说明书	666
日本語 (JP)	
取扱説明書	690
한국어 (KO)	
설치 및 작동 지침	714
Bosanski (BS)	
Montažne i pogonske upute	738
Bahasa Indonesia (ID)	
Petunjuk pengoperasian dan pemasangan	763
Қазақша (KZ)	
Орнату және пайдалану нұсқаулықтары	788
Macedonian (MK)	
Упатства за монтирање и ракување	814
Malaysia (MY)	
Cara pemasangan dan pengendalian	842
Norsk (NO)	
Installasjons- og driftsinstruksjoner	867
(AR) العربية	
تعليمات التركيب و التشغيل	892
ไทย (TH)	
คำแนะนำในการติดตั้งและการใช้งาน	916
Tiếng Việt (VI)	
Hướng dẫn lắp đặt và vận hành	942
Français (CA)	
Notice d'installation et de fonctionnement	967
Español (MX)	
Instrucciones de instalación y operación	993
Íslenska	
Uppsetningar- og notkunarleiðbeiningar	1020


Переклад оригінальної англійської версії

Зміст

1. Загальні відомості	639
1.1 Стислі характеристики небезпеки	639
1.2 Примітки	639
1.3 Цільова група	640
2. Інформація про виріб	640
2.1 Опис виробу SCALA 1	640
2.2 Призначення	640
2.3 Рідини, що перекачуються	640
2.4 Ідентифікація	640
3. Отримання виробу	641
3.1 Огляд виробу	641
3.2 Обсяг поставки	641
4. Вимоги щодо монтажу	641
4.1 Розташування	641
4.2 Максимальний тиск у системі	642
5. Монтаж механічної частини	642
5.1 Розміщення та монтаж виробу	642
5.2 Підключення трубопровідної системи	642
5.3 Приклади монтажу	644
6. Підключення електрообладнання	646
6.1 Підключення виробів зі штепселем	646
6.2 Підключення виробів без штепселя	646
6.3 Захист електродвигуна	646
7. Запуск виробу	646
7.1 Заливка виробу	646
7.2 Запуск насоса	647
7.3 Експлуатація	647
7.4 Припрацювання ущільнення вала	647
8. Функції керування	647
8.1 Панель керування	647
8.2 Автоматичне скидання	649
8.3 Захист від сухого ходу	649
8.4 Антициклічність	649
8.5 Максимальний час роботи	649
9. Налаштування виробу	649
9.1 Початкові налаштування за допомогою Grundfos Go Remote	649
9.2 Експертні налаштування	650
9.3 Скидання до заводських налаштувань	653
10. Опис конфігурації здвоєних насосів підвищення тиску SCALA1	653
10.1 Режими та параметри роботи	653
10.2 Налаштування системи здвоєних насосів підвищення тиску SCALA1	653
11. Обслуговування	654
11.1 Технічне обслуговування	655
11.2 Інформація щодо обслуговування клієнтів	655
11.3 Комплекти для обслуговування	655
12. Запуск після простою	655
12.1 Розблокування насоса	656
13. Виведення виробу з експлуатації	656
14. Зберігання	656
15. Пошук несправностей	656
15.1 Індикатор Grundfos Eye SCALA1	656
15.2 Насос не запускається	657
15.3 Насос не працює	658
15.4 Насос працює	659
15.5 Насос вимикається під час роботи	659
15.6 Недостатня продуктивність насоса	659
15.7 Насос запускається і зупиняється занадто часто	660

15.8 Насос не зупиняється	660
15.9 Насос викликає ураження електричним струмом	660
15.10 Виявлення несправностей системи здвоєних насосів підвищення тиску	660
15.11 Скидання індикації несправності	661
16. Технічні дані	662
16.1 Умови експлуатації	662
16.2 Механічні характеристики	662
16.3 Електричні характеристики	663
16.4 Габаритні розміри та вага	663
16.5 Криві характеристик режиму видалення повітря	664
17. Сертифікати	665
17.1 Інформація про технологію Bluetooth	665
18. Утилізація виробу	665
18.1 Утилізація небезпечних або токсичних матеріалів	665

1. Загальні відомості

 Цей пристрій може використовуватися дітьми віком від 8 років і старше, а також особами з обмеженими фізичними, сенсорними або розумовими здібностями або без досвіду роботи та знання за умови, що такі особи знаходяться під наглядом або пройшли інструктаж з безпечного використання цього пристрою та розуміють ризики, що з ним пов'язані.

Дітям забороняється гратися з цим пристроєм. Забороняється очищення та технічне обслуговування пристрою дітьми без нагляду.



Перед монтажем виробу слід ознайомитися з цим документом. Монтаж та експлуатація повинні виконуватись відповідно до місцевих норм та загальноприйнятих правил.

1.1 Стислі характеристики небезпеки

Наведені нижче символи та стислі характеристики небезпеки можуть з'являтися в інструкціях з монтажу та експлуатації, інструкціях з техніки безпеки та інструкціях з технічного обслуговування компанії Grundfos.

**НЕБЕЗПЕЧНО**

Вказує на небезпечну ситуацію, яка, якщо її неможливо уникнути, призведе до смерті або серйозної травми.

**ПОПЕРЕДЖЕННЯ**

Вказує на небезпечну ситуацію, яка, якщо її неможливо уникнути, може призвести до смерті або серйозної травми.

**УВАГА**

Вказує на небезпечну ситуацію, яка, якщо її неможливо уникнути, може призвести до незначної травми або травми середнього ступеня тяжкості.

Стислі характеристики небезпеки мають таку структуру:

**СЛОВО-СИГНАЛ****Опис небезпеки**

Наслідок у разі недотримання попередження

- Захід із запобігання небезпеки.

1.2 Примітки

Наведені нижче символи та примітки можуть з'являтися в інструкціях з монтажу та експлуатації, інструкціях з техніки безпеки та інструкціях з технічного обслуговування компанії Grundfos.



Дотримуйтесь цих правил при роботі із вибухозахищеними виробами.



Синє або сіре коло з білим графічним символом вказує на те, що необхідно вжити захід.



Червоне або сіре коло з діагональною рисою, можливо з чорним графічним символом, вказує на те, що захід вживати не потрібно або його слід припинити.



Недотримання цих інструкцій може стати причиною несправності або пошкодження обладнання.



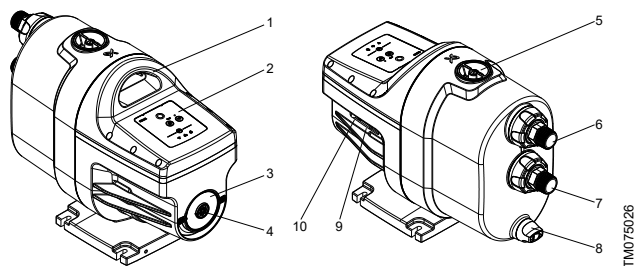
Рекомендації, що спростують роботу.

1.3 Цільова група

Ці інструкції з монтажу та експлуатації призначені як для професійних, так і для непрофесійних користувачів.

2. Інформація про виріб

2.1 Опис виробу SCALA 1



Поз.	Опис
1	Підіймальна дужка
2	Панель керування
3	Заводська табличка
4	Заглушка для доступу до вала насоса
5	Пробка заливного отвору
6	Напірний патрубок
7	Впускний патрубок
8	Пробка зливного отвору
9	Підключення зовнішнього входу
10	Підключення TWIN (для здвоєних насосів)

2.2 Призначення



Використовуйте виріб виключно згідно з технічними характеристиками, наведеними в цих інструкціях з монтажу та експлуатації.

Виріб призначений для підвищення тиску чистої води у побутових системах водопостачання.

2.3 Рідини, що перекачуються

НЕБЕЗПЕЧНО

Вибухонебезпечність

Смерть або серйозна травма

- Забороняється використовувати виріб для перекачування вогнебезпечних рідин, таких як дизельне паливо, бензин або аналогічні рідини. Виріб повинен використовуватися виключно для води.



ПОПЕРЕДЖЕННЯ

Удар електричним струмом

Смерть або серйозна травма

- Забороняється використовувати виріб для перекачування агресивних рідин. Виріб повинен використовуватися виключно для води.



ПОПЕРЕДЖЕННЯ

Токсичний матеріал

Смерть або серйозна травма

- Забороняється використовувати виріб для перекачування токсичних рідин. Виріб повинен використовуватися виключно для води.



Якщо вода може містити пісок, гравій або інше сміття, існує ризик засмічення та пошкодження насоса. Для захисту насоса встановіть фільтр на стороні впуску або застосуйте плаваючий фільтр.

Виріб призначено для перекачування чистих, ненасичених, неагресивних та вибухобезпечних рідин, що не містять твердих часток або волокон.

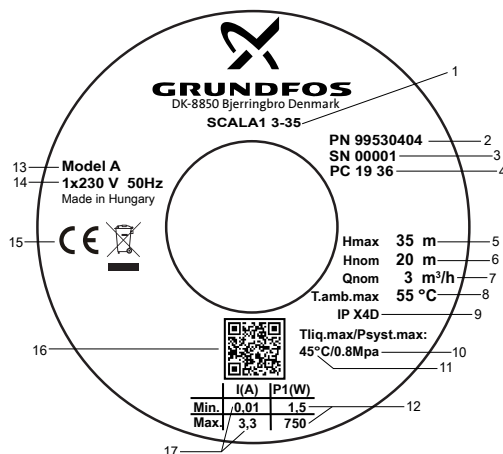
Насос призначений для чистої води з максимальним вмістом хлоридів 300 мг-л та вмістом вільного хлору менше 1 мг-л.

Приклади рідин:

- питна вода;
- дощова вода.

2.4 Ідентифікація

2.4.1 Заводська табличка для SCALA1



Приклад заводської таблички

Поз.	Опис
1	Типове позначення
2	Номер виробу
3	Серійний номер
4	Код виробництва (рік та тиждень)
5	Макс. напір
6	Номінальний напір
7	Номінальна витрата
8	Макс. температура навколишнього середовища
9	Клас захисту корпусу
10	Макс. робочий тиск
11	Макс. температура рідини
12	Мінімальна і максимальна розрахункова потужність

Поз.	Опис
13	Модель
14	Напруга і частота
15	Сертифікати
16	QR-код вибору
17	Мінімальний і максимальний розрахунковий струм

2.4.2 Позначення типу для SCALA1

Приклад:

SCALA1 . 5- . 25 . 1x230 В. 50 Гц. SCHUKO

	Опис
SCALA1	Типорозмір
3	Макс. витрата [м ³ /год]
5	
25	Макс. напір [м]
35	
45	
55	
1x230 В	Напруга [В]
1x115 В	
50 Гц	Частота [Гц]
60 Гц	
SCHUKO (тип E/F)	
Немає пробки	
Таїланд (тип O)	
Австралія (тип I)	
Великобританія (тип G)	
США (тип NEMA 5-15, NEMA 6-15)	
Аргентина (тип I)	

3. Отримання виробу

3.1 Огляд виробу

Після отримання виробу виконайте наступні кроки:

1. Переконайтеся в тому, що виріб відповідає замовленню.
Якщо виріб не відповідає замовленню, зверніться до постачальника.
2. Перевірте, щоб напруга та частота живлення відповідали значенням, вказаним на заводській табличці виробу.

Related information

[2.4.1 Заводська табличка для SCALA1](#)

3.2 Обсяг поставки

Упаковка містить наступні компоненти:

- 1 насос SCALA1 компанії Grundfos;
- 1 стислий посібник;
- 1 брошуру з інструкціями з техніки безпеки.

4. Вимоги щодо монтажу

4.1 Розташування

Виріб можна встановлювати в приміщенні та поза приміщенням.

Дотримуйтеся наступних рекомендацій:

- Встановлюйте виріб таким чином, щоб його було легко оглядати, здійснювати технічне обслуговування й ремонт.
- Рекомендується встановлювати виріб на максимально близькій відстані до рідини, яка буде перекачуватися.
- Рекомендується встановлювати виріб поруч з дренажем чи у піддоні, що приєднаний до дренажного трубопроводу, для відводу можливого конденсату з холодних поверхонь.

4.1.1 Монтаж виробу в умовах низьких температур

Якщо виріб необхідно встановити поза приміщенням у місці, де температура може опуститися нижче нуля, слід забезпечити його захист від замерзання.

4.1.2 Мінімальний простір

Насосу потрібен мінімальний простір 495 x 225 x 340 мм (19,5 x 8,9 x 13,4 дюйма).

Незважаючи на те що для встановлення насоса не потрібно багато місця, рекомендується передбачити достатній простір для виконання технічного та сервісного обслуговування.

4.2 Максимальний тиск у системі



Система, в якій встановлюється цей насос, має бути розрахована на максимальний тиск насоса.

Максимальний тиск всмоктування залежить від напору у фактичній робочій точці. Сума тиску всмоктування й напору не повинна перевищувати максимальний тиск у системі.

Рекомендується встановити запобіжний клапан для захисту насоса, щоб тиск на виході не перевищував максимальний тиск у системі.

Супутня інформація

16.1 Умови експлуатації

5. Монтаж механічної частини

ПОПЕРЕДЖЕННЯ

Удар електричним струмом

Смерть або серйозна травма



- Перед початком будь-яких робіт із виробом вимкніть електроживлення. Переконайтеся в тому, що електроживлення не може бути випадково ввімкнене.

ПОПЕРЕДЖЕННЯ

Удар електричним струмом

Смерть або серйозна травма



- Встановіть виріб горизонтально, щоб уникнути конденсації в електроізоляції всередині коробки керування.

ПОПЕРЕДЖЕННЯ

Небезпека хімічного впливу

Смерть або серйозна травма



- Ретельно промийте насос чистою водою перед використанням насоса для подачі питної води.

ПОПЕРЕДЖЕННЯ

Біологічна небезпека

Смерть або серйозна травма



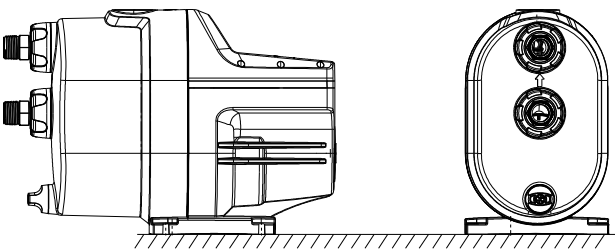
- Ретельно промийте насос чистою водою перед використанням насоса для подачі питної води.

5.1 Розміщення та монтаж виробу

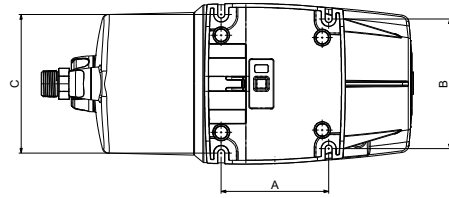


Завжди встановлюйте виріб у горизонтальному положенні. Більший нахил може викликати ураження електричним струмом через конденсацію в електроізоляції всередині коробки керування.

1. Розташуйте виріб у горизонтальному положенні з максимальним кутом нахилу $\pm 5^\circ$. Плита-основа має бути повернута вниз.
2. Виріб має бути закріплений на міцному горизонтальному фундаменті за допомогою гвинтів, встановлених в отвори в плиті-основі.



Горизонтальний фундамент



Плита-основа

	[мм (дюймів)]
A	135 (5,3)
B	163 (6,4)
C	174 (6,9)

5.2 Підключення трубопровідної системи



Переконайтеся, що насос не зазнає механічного навантаження від трубопровідної системи.

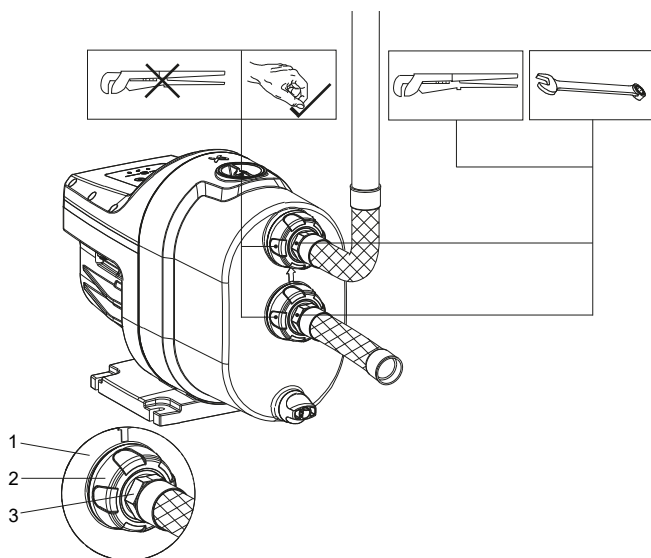


Відкручувати і закручувати з'єднувальні гайки на впускному і випускному штуцерах можна тільки вручну. Пошкодження впускного і випускного штуцерів підвищує ризик витoku.



Рекомендується встановити запірні клапани з впускного та випускного боків насоса.

1. Вручну відкрутіть з'єднувальні гайки, щоб послабити впускний і випускний штуцери.
2. Виконайте герметизацію трубопровідних фітингів за допомогою стрічки для герметизації різьби.
3. Обережно нагвинтіть впускний і випускний патрубки на трубопровідні фітинги за допомогою трубного ключа або аналогічного інструмента. Залиште з'єднувальну гайку на трубопровідному фітингу, якщо ви зняли її з насоса. Насос обладнано гнучкими патрубками з кутом можливого згину $\pm 5^\circ$, що спрощує підключення впускних і випускних труб.
4. Закріпіть патрубки на впускному і випускному штуцерах, утримуючи їх однією рукою та закручуючи з'єднувальну гайку іншою рукою.



Впускна труба, що йде вгору до насоса

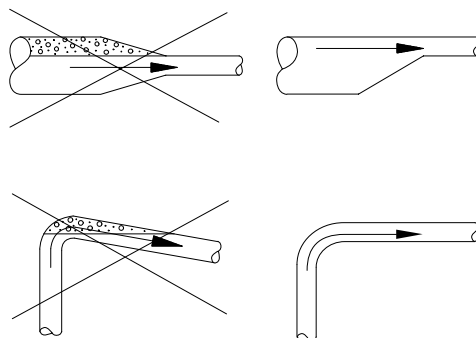
Приклад:

Поз.	Опис
1	Впускний і випускний штуцер
2	З'єднувальна гайка
3	Трубопровідний фітинг

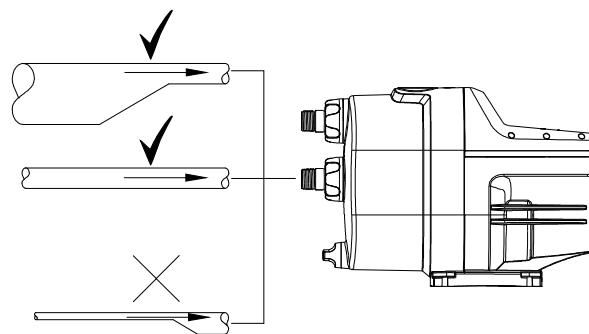
5.2.1 Впускні та випускні труби

Дотримуйтесь цих загальних заходів безпеки під час приєднання впускних та випускних труб.

- ! Труби не повинні спиратися на насос. Використовуйте підвіски для труб чи інші опори через належні проміжки для забезпечення опори труб біля насоса.
- ! Категорично забороняється, щоб внутрішній діаметр труб був меншим за діаметр отворів насоса.
- Встановлюйте труби таким чином, щоб уникати створення повітряних пробок, особливо на всмоктувальній стороні насоса.
- Використовуйте ексцентричні перехідні муфти скошеною стороною донизу.
- Труби повинні бути максимально рівними, щоб не потрібні були зайві відводи та фітинги. Для зменшення втрати на тертя рекомендується відводи з великим радіусом заокруглення 90°.
- Впускна труба повинна бути максимально рівною та, в ідеалі, її довжина має бути щонайменше у десять разів більшою за діаметр труби.
- Якщо це можливо, впускна труба має йти горизонтально. Рекомендується використовувати поступовий ухил вгору для насосів, що працюють у відсмоктувальному режимі.
- Діаметр короткої труби має дорівнювати діаметру впускного патрубка чи бути більшим.
- Діаметр довгої труби має бути на один або два типорозміри більшим за діаметр впускного патрубка у залежності від довжини.



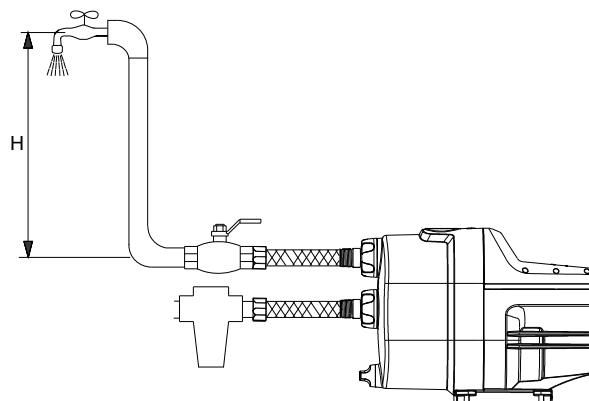
Рекомендований монтаж труби для запобігання тертю й утворенню повітряних порожнин



Правильний розмір труби для приєднання впускного чи випускного патрубка насоса

5.2.2 Максимальна точка відбору води

Рекомендується встановлювати прилад таким чином, щоб висота між приладом і найвищою точкою відбору води не перевищувала значень, наведених у таблиці нижче.



Максимальна точка відбору води

Модель	Максимальна висота [м]
3-25	10
3-35	15
3-45	20
5-25	10
5-55	25

У разі, якщо найвища точка відбору води перевищує значення в цій таблиці, можна використовувати зовнішній вхід.

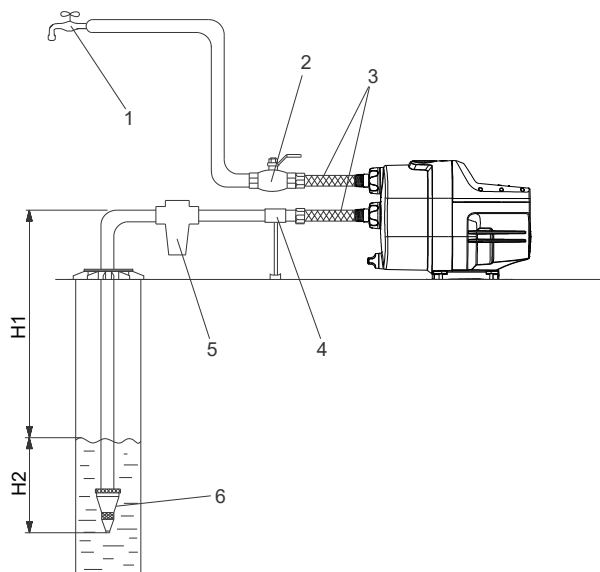
Супутня інформація

9.2.1 Зовнішній вхід

5.3 Приклади монтажу

Рекомендується дотримуватися прикладів монтажу.
Клапани не входять до комплекту поставки насоса.

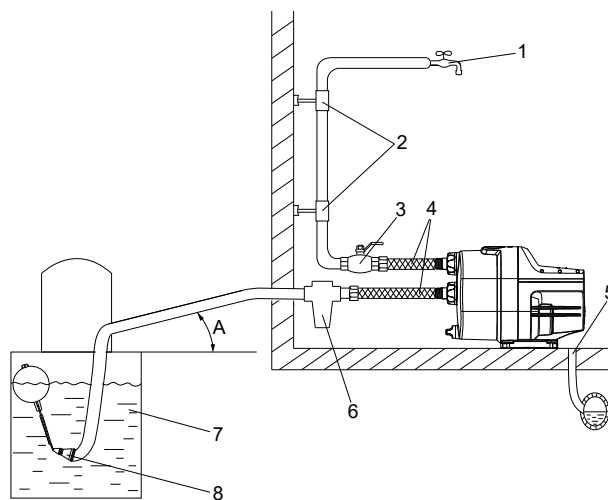
5.3.1 Всмоктання зі свердловини



TM075006

Поз.	Опис
1	Найвища точка відбору води
2	Запірний клапан
3	Гнучкі шланги
4	Опора для труб
5	Впускний фільтр
6	Приймальний клапан із сітчастим фільтром
H1	Максимальна висота всмоктування: 8 м
H2	Впускна труба повинна бути занурена у рідину не менш ніж на 0,5 м

5.3.2 Всмоктання з резервуара



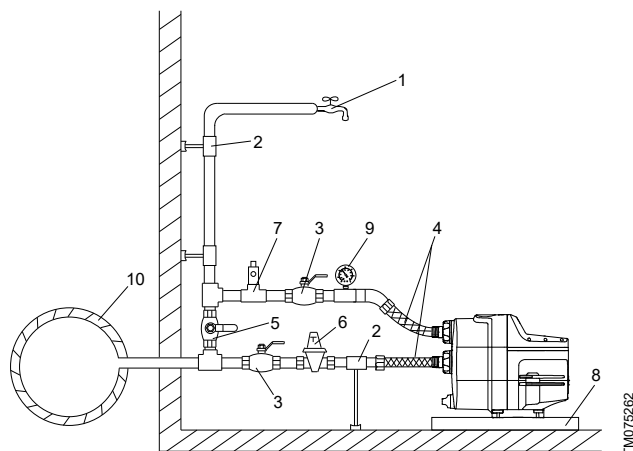
TM075007

Поз.	Опис
1	Найвища точка відбору води
2	Підвіски для труб
3	Запірний клапан
4	Гнучкі шланги
5	Зливна лінія у каналізаційну систему
6	Впускний фільтр
7	Резервуар прісної води
8	Приймальний клапан із сітчастим фільтром
9	Мінімальний ухил – 1 градус

5.3.3 Підвищення тиску води в магістральних трубопроводах



У деяких країнах підвищення тиску води у міських водопроводах заборонено. Дотримуйтесь місцевих норм щодо цього застосування.

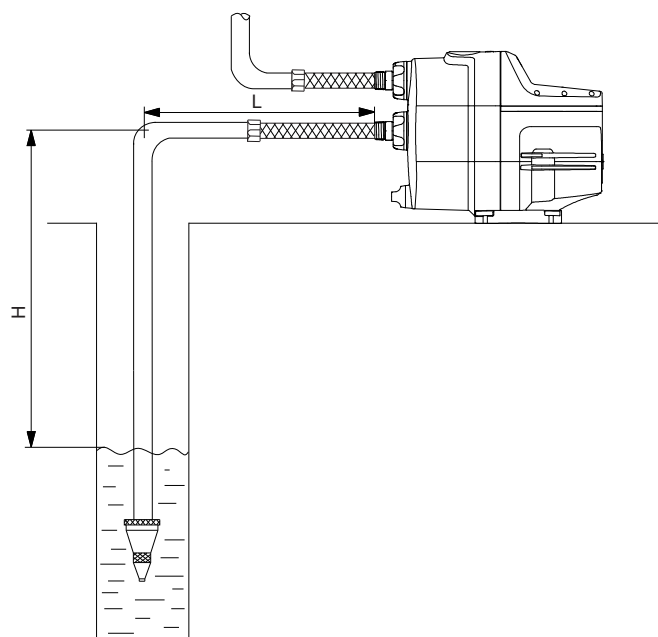


Поз. Опис

1	Найвища точка відбору води
2	Підвіски та опори для труб
3	Запірні клапани
4	Гнучкі шланги
5	Перепускний клапан
6	Додатковий редукційний клапан на стороні впуску на той випадок, коли тиск перевищує 8 бар (115 фунтів/кв. дюйм).
7	Додатковий запобіжний клапан на стороні випуску, якщо система не може витримувати випускний тиск.
8	Піддон для стікання концентрату. Установіть насос на невелику стійку для запобігання затоплення вентиляційних отворів.
9	Манометр
10	Магістральний водопровід

5.3.4 Довжина впускної труби

В огляді нижче показані різні можливі значення довжини впускної труби залежно від довжини вертикальної труби. Огляд призначений тільки в якості загального керівництва.



Довжина впускної труби

DN 32		DN 40	
H	L	H	L
[м (футів)]	[м (футів)]	[м (футів)]	[м (футів)]
0 (0)	68 (223)	0 (0)	207 (679)
3 (10)	43 (141)	3 (10)	129 (423)
6 (20)	17 (56)	6 (20)	52 (171)
7 (23)	9 (30)	7 (23)	26 (85)
8 (26)	0 (0)	8 (26)	0 (0)

Попередні умови:

Максимальна швидкість потоку: 1 л/с (16 гал/хв).

Шорсткість внутрішніх стінок труб: 0,01 мм (0,0004 дюйма).

Розмір труби	Внутрішній діаметр [мм (дюймів)]	Втрати тиску [м/м (фунтів на кв. дюйм/ футів)]
DN 32	28 (1,1)	0,17 (5/100)
DN 40	35,2 (1,4)	0,0387 (1,6 / 100)

6. Підключення електрообладнання

ПОПЕРЕДЖЕННЯ

Удар електричним струмом

Смерть або серйозна травма



- Перед початком будь-яких робіт із виробом вимкніть електроживлення. Переконайтеся в тому, що електроживлення не може бути випадково ввімкнене.

ПОПЕРЕДЖЕННЯ

Удар електричним струмом

Смерть або серйозна травма



- Захисне заземлення розетки електроживлення повинно бути підключене до захисного заземлення насоса. Штепсель повинен мати таку ж систему підключення захисного заземлення, що й розетка електроживлення.



Усі електричні з'єднання повинні виконуватися кваліфікованими спеціалістами відповідно до місцевих норм.



Якщо кабель електроживлення пошкоджено, він має бути замінений виробником, сервісним центром виробника або кваліфікованим персоналом відповідного рівня.



Переконайтеся, що електричні з'єднання витримують номінальний струм [A] виробу. Див. заводську табличку цього виробу.

6.1 Підключення виробів зі штепселем

ПОПЕРЕДЖЕННЯ

Удар електричним струмом

Смерть або серйозна травма



- Переконайтеся, що штепсельна вилка, що постачається разом із виробом, відповідає місцевим нормам.
- Штепсель повинен мати таку ж систему підключення захисного заземлення, що й розетка електроживлення. Якщо це не так, скористайтеся відповідним перехідником, якщо це дозволено згідно з місцевими нормами.



Забороняється запускати насос, доки його не буде заповнено рідиною.

1. Вимкніть живлення розетки електроживлення.
2. Вставте штепсель до розетки електроживлення.

6.2 Підключення виробів без штепселя

ПОПЕРЕДЖЕННЯ

Удар електричним струмом

Смерть або серйозна травма



- Силові кабелі без штепселя повинні приєднуватися до переривача живлення, включеного до стаціонарної проводки згідно з місцевими правилами прокладки проводки.
- Захисне заземлення розетки електроживлення повинно бути підключене до захисного заземлення насоса. Штепсель повинен мати таку ж систему підключення захисного заземлення, що й розетка електроживлення.



Забороняється запускати насос, доки його не буде заповнено рідиною.

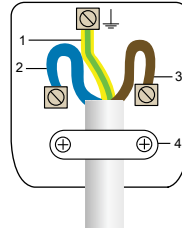
Якщо виріб постачається з кабелем, але без штепселя, підключіть кабель до зовнішнього головного вимикача або підключіть штепсель.

Підключення кабелю до зовнішнього головного вимикача

1. Зачистіть кінці кабелю.
2. Підключіть кожний окремий дріт до відповідної клеми зовнішнього головного вимикача.

Підключення штепселя

1. Зачистіть кінці кабелю.
2. Ослабте два гвинти, що тримають кабельний затискач, та протягніть кабель.
3. Підключіть кожний окремий дріт до відповідної клеми.
4. Затягніть гвинти клеми та гвинт кабельного затискача. Не перетягуйте гвинт кабельного затискача.



Приклад, підключення штепселя

Поз.	Опис
1	PE: заземлення, жовтий та зелений дріт
2	N: нейтраль, синій дріт
3	L: струм, коричневий дріт
4	Кабельний затискач

6.3 Захист електродвигуна

Насос включає в себе захист електродвигуна, залежний від струму та температури. Якщо насос заблокований або якимось іншим чином перевантажений, спрацює вбудоване термореле. Коли електродвигун охолоне до нормальної температури, він знову запуститься автоматично.

Не потребує зовнішнього захисту електродвигуна.

7. Запуск виробу



Забороняється запускати насос, доки його не буде заповнено рідиною.

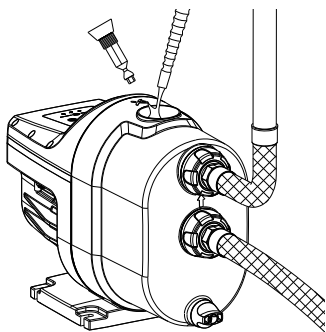
Супутня інформація

9.1.1 Майстер запуску у Grundfos GO Remote

7.1 Заливка виробу

1. Відкрутіть пробку заливного отвору і залийте мінімум 1,7 літра (0,45 галона) води в корпус насоса.
2. Знову закрутіть пробку заливного отвору.

Приклад:



TM075342

Заливка насоса



Якщо глибина всмоктування перевищує 6 м (20 футів), може знадобитися неодноразова заливка насоса.



Обов'язково закручіть пробки заливного та зливного отворів вручну.

Супутня інформація

7.2 Запуск насоса

12. Запуск після простою

12.1 Розблокування насоса

7.2 Запуск насоса

Після установки і заливки виконайте наступні дії, щоб запустити насос.

1. Заповніть насос згідно з інструкціями щодо заливки.
2. Відкрийте усі запірні клапани.
3. Відкрийте точку відбору води, що є найвищою чи найдалішою від насоса, щоб випустити повітря з системи.
4. Увімкніть електроживлення насоса. Усі символи на панелі керування спалахнуть на короткий час. Значок **зупинки** продовжує горіти.
5. Натисніть кнопку «Пуск/зупинка», щоб запустити насос. За наявності підйому всмоктування може пройти до п'яти хвилин, перш ніж насос подасть воду залежно від довжини та діаметра впускної труби.
6. Коли вода потече через точку відбору води без повітря, закрийте кран точки відбору води. Насос зупиниться через приблизно 10 секунд.
7. Запуск уже завершено, насос готовий до експлуатації.

Супутня інформація

7.1 Заливка виробу

12. Запуск після простою

12.1 Розблокування насоса

7.3 Експлуатація

7.3.1 Нормальний режим роботи

Коли в системі водопостачання відбувається споживання води, насос запускається при виконанні умов запуску насоса. Це відбувається, наприклад, при відкритті крану, яке призводить до падіння тиску в системі.

Насос зупиняється, коли споживання припиняється, тобто коли кран закритий.

7.3.1.1 Умови запуску та зупинки

Умови запуску

Насос запускається при виконанні як мінімум однієї з наступних умов:

- Витрата вища за Q_{min} (1,5 м/хв).
- Тиск нижче тиску запуску.

Умови зупинки

Насос зупиняється із затримкою в 10 секунд, коли виконуються обидві наступні умови:

- Витрата нижча за Q_{min} (1,5 м/хв).
- Тиск вище тиску запуску.

Значення тиску запуску наведені в технічних характеристиках.

Супутня інформація

16.1 Умови експлуатації

7.4 Припрацювання ущільнення вала

Поверхні ущільнення вала змащуються рідиною, що перекачується. Може відбуватися незначний витік через ущільнення вала до 10 мл на день або від 8 до 10 крапель на годину. За нормальних умов експлуатації витік рідини буде випаровуватися. У результаті витоку не буде виявлено.

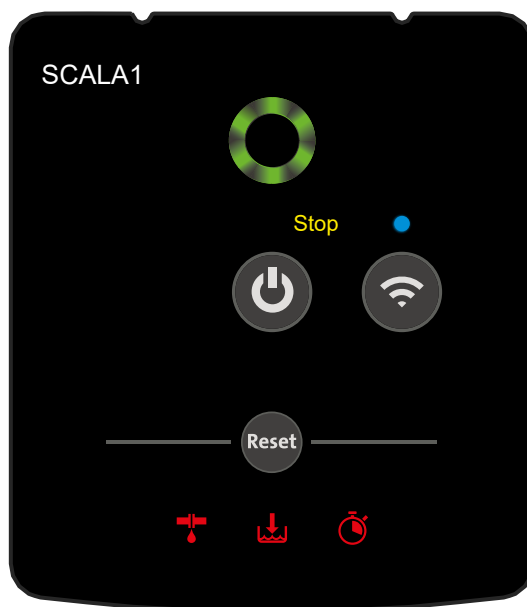
При першому запуску насоса або при заміні ущільнення вала необхідний певний період припрацювання, перш ніж рівень витоку зменшиться до прийнятного. Тривалість цього періоду залежить від умов експлуатації, тобто кожна зміна умов експлуатації означає новий період припрацювання.

Рідина, що витікає, буде зливатися через зливні отвори на фланці двигуна.



Установіть виріб таким чином, щоб витік не міг викликати ніякого небажаного супутнього пошкодження.

8. Функції керування

8.1 Панель керування



TM075407

Символ	Опис
	Grundfos Eye: Світловий індикатор показує робочий стан виробу.
	Пуск/Зупинка: Натисніть кнопку для підготовки виробу до роботи або для запуску і зупинки виробу. Start: Якщо натиснути кнопку, коли виріб знаходиться у вимкненому стані, виріб запусниться, лише якщо не були задіяні інші функції вищої пріоритетності. Stop: При натисканні кнопки під час роботи виробу він обов'язково зупиниться.
	Насос зупинено. На дисплеї загориться значок зупинки.
	Кнопка підключення Bluetooth активує зв'язок за допомогою Grundfos GO Remote. Світловий індикатор підключення. Загориться, коли буде встановлено з'єднання з Grundfos GO Remote.
	Скидання аварійних сигналів.
Наступні світлові аварійні сигнали вказують на проблему з установкою:	
	Витік у системі.
	Сухий хід або недостатня кількість води.
	Перевищено максимальний час роботи.

8.2 Автоматичне скидання

Ця функція дозволяє насосу автоматично перевіряти умови експлуатації і повертатися до нормальних. Після повернення до нормальних умов експлуатації індикація аварійного режиму автоматично вимикається.

Заводське налаштування: **УВІМК.**

Функція автоматичного скидання працює наступним чином:

Аварійний сигнал	Дія автоматичного скидання	Налаштовується	За замовчуванням
Сухий хід	Насос робить 8 спроб перезапуститися з інтервалом у 5 хвилин. Якщо перезапуск не дав результату, цикл буде повторено через 24 години. У режимі конфігурації здвоєних насосів «робочий/резервний» скидання не відбувається, якщо лише один насос працює в режимі аварійної сигналізації сухого ходу. Якщо обидва насоси працюють у режимі сухого ходу, скидання буде ступінчастим. У режимі конфігурації здвоєних насосів «робочий/резервний» насос намагатиметься негайно перезапуститися незалежно від іншого насоса.	ТАК	УВІМК.
Антициклічність	Ця функція спробує здійснити скидання через 12 годин, після чого насос повернеться до нормальної роботи.	ТАК	УВІМК.
Макс. час роботи	-	«Фіксований» вимкнено	
Відсутній здвоєний насос	Автоматичне скидання виконується системою при відновленні зв'язку.	«Фіксований» увімкнено	

8.3 Захист від сухого ходу



Якщо активовано аварійний сигнал сухого ходу, необхідно визначити причину до перезапуску насоса, щоб запобігти його пошкодженню.

Установка має захист від сухого ходу, який автоматично зупиняє насос у разі роботи насуху. Захист від сухого ходу працює по-різному в режимах заливки і експлуатації.

8.3.1 Сухий хід при заливці

Якщо установка виявляє відсутність тиску і витрати протягом 5 хвилин після підключення до електроживлення і запуску насоса, відбувається активація сигналізації сухого ходу і насос зупиняється.

8.3.2 Сухий хід під час експлуатації

Якщо установка виявляє відсутність тиску і витрати протягом 40 секунд під час нормальної експлуатації, активується аварійний сигнал сухого ходу.

8.3.3 Скидання аварійного сигналу сухого ходу

Якщо активовано сигналізацію сухого ходу, насос можна перезапустити вручну, натиснувши [Скидання]. Якщо установка виявляє відсутність тиску і витрати протягом 40 секунд після повторного запуску, відбувається повторна активація аварійного сигналу сухого ходу.

Цей захист завжди **увімкнено**.



Сухий хід або недостатня кількість води.

8.4 Антициклічність

Якщо в системі є незначні витіки або кран не закритий повністю, пристрій буде періодично запускати і зупиняти насос. Для уникнення циклічності функція антициклічності пристрою зупинить насос та надасть аварійний сигнал. Функцію антициклічності можна налаштувати за допомогою Grundfos GO Remote.

Вимк.

Якщо насос запускається 40 разів через певні інтервали, світлодіодний значок буде сигналізувати про циклічність. Насос продовжить роботу у нормальному режимі.

Увімк.

Якщо насос запускається і зупиняється через певні інтервали, то в системі є витік, і насос зупиниться і увімкне червоний індикатор Grundfos Eye та світлодіодний значок.

Заводське налаштування для цієї функції встановлено на **ВІМК.**



Витік у системі.

8.5 Максимальний час роботи

Ця функція являє собою таймер, який може вимикати насос, якщо той безперервно працює протягом певного часу. Цей період часу можна регулювати за допомогою Grundfos GO Remote.

Вимк.

Насос буде працювати в залежності від умов експлуатації, за винятком режиму безперервної роботи.

Увімк.

Насос зупиниться після зазначеного періоду безперервної роботи і надасть аварійний сигнал **«Максимальний час роботи перевищено»**. Цей аварійний сигнал повинен скидатися вручну.

Заводське налаштування для цієї функції встановлено на **ВІМК.**



Максимальний час роботи перевищено.

9. Налаштування виробу

9.1 Початкові налаштування за допомогою Grundfos Go Remote

9.1.1 Майстер запуску у Grundfos GO Remote

У виробі передбачена можливість зв'язку Bluetooth з програмою Grundfos GO Remote.

Після підключення вашого виробу до Grundfos GO Remote з'явиться майстер запуску. Дотримуйтеся інструкцій для виконання налаштувань.

Grundfos GO Remote дозволяє вам налаштувати функції та надає вам доступ до огляду стану, технічних даних про продукт та фактичних робочих параметрів.

Супутня інформація

7. Запуск виробу

9.1.2 Підключення до Grundfos GO Remote

Перш ніж підключити виріб до Grundfos GO Remote, потрібно завантажити на ваш смартфон або планшет програму Grundfos GO Remote. Програма є безкоштовною, та її можна використовувати на пристроях на базі iOS та Android.

1. Відкрийте Grundfos GO Remote на вашому пристрої.
Переконайтеся в тому, що Bluetooth увімкнено.
Для встановлення з'єднання Bluetooth ваш пристрій повинен знаходитися в межах досяжності виробу.
2. Натисніть кнопку **З'ЄДНАТИ** для Bluetooth у Grundfos GO Remote.
3. Натисніть кнопку підключення на панелі керування. Синій світлодіод над кнопкою підключення блиматиме синім кольором доти, доки ваш пристрій не буде підключено. Після встановлення з'єднання світлодіод буде світитися постійним світлом.
Тепер Grundfos GO Remote завантажуватиме дані про виріб.



Переконайтеся, що електричні з'єднання витримують номінальний струм [A] виробу. Див. заводську табличку цього виробу.

9.2 Експертні налаштування

Grundfos GO Remote дозволяє активувати додаткові режими для роботи насоса.

9.2.1 Зовнішній вхід

Цей насос дозволяє підключити зовнішній вхід як додатковий режим для роботи насоса.

Зовнішній вхід може бути корисним у наступних ситуаціях:

- реле рівня наповнення резервуара на даху для зупинки насоса, коли бак наповнений;
- реле вхідного тиску для зупинки насоса у разі підвищеного вхідного тиску;
- реле виявлення вологи під час використання в іригаційних цілях для роботи насоса лише тоді, коли земля суха.

Зовнішній вхід повинен бути цифровим входом напругою 24 В з можливістю підключення через отвір на корпусі насоса. Довжина кабелю обмежена 30 м.



Зовнішній вхід можна налаштувати лише за допомогою Grundfos GO Remote.

Супутня інформація

5.2.2 Максимальна точка відбору води

9.2.1.1 Налаштування зовнішнього входу

ПОПЕРЕДЖЕННЯ

Удар електричним струмом

Смерть або серйозна травма

- Перед початком будь-яких робіт із виробом вимкніть електроживлення. Переконайтеся в тому, що електроживлення не може бути випадково ввімкнено.



ПОПЕРЕДЖЕННЯ

Удар електричним струмом

Смерть або серйозна травма

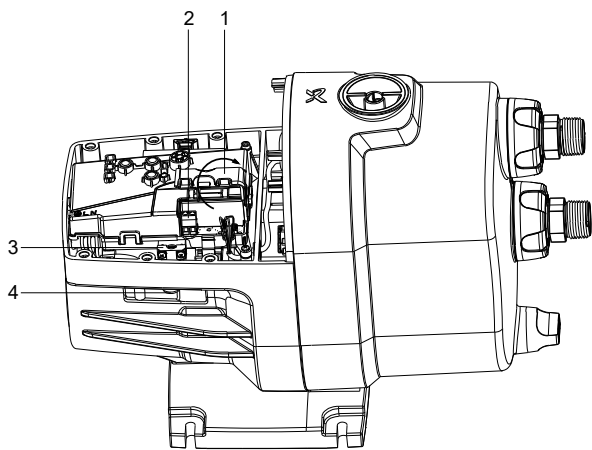
- Захисне заземлення розетки електроживлення повинно бути підключене до захисного заземлення насоса. Штепсель повинен мати таку ж систему підключення захисного заземлення, що й розетка електроживлення.



Усі електричні з'єднання повинні виконуватися кваліфікованими спеціалістами відповідно до місцевих норм.



Якщо кабель електроживлення пошкоджено, він має бути замінений виробником, сервісним центром виробника або кваліфікованим персоналом відповідного рівня.

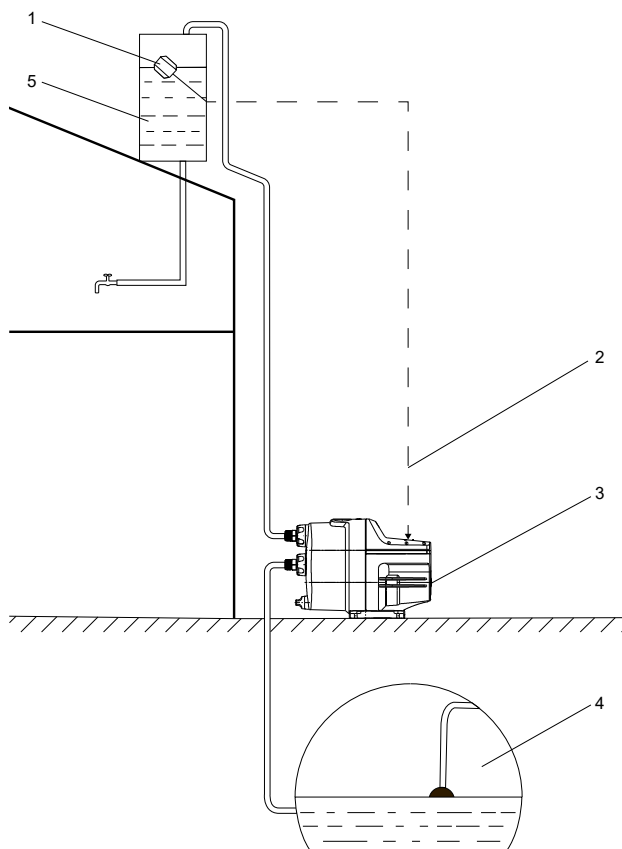


Підключення зовнішнього входу

Поз.	Опис
1	Кришка на кожусі РСВ
2	Клеми
3	Кабельний затискач
4	Кабельне ущільнення

1. Відгвинтіть гвинти і зніміть кожух насоса.
2. Відкрийте кришку на кожусі РСВ.
3. Протягніть кабель живлення через кабельне ущільнення та затискач.
4. Підключіться до клем.
5. Зафіксуйте затискач, щоб утримувати кабель на місці.
6. Закрийте кришку.
7. Поверніть на місце кожух насоса і прикрутіть його.
8. Увімкніть насос і підключіться до Grundfos GO Remote.

TM075384



TM075330

Поз.	Опис
1	Поплавкове реле
2	Кабель зовнішнього входу (реле)
3	Насос
4	Джерело водопостачання (резервуар)
5	Резервуар на даху

9.2.2 Функція календаря

Роботу SCALA1 можна спланувати за допомогою функції календаря у програмі Grundfos GO Remote.

Ця функція визначає, коли насос буде працювати, а коли ні. Це особливо корисно для іригаційних і сільськогосподарських цілей, коли насос повинен працювати лише протягом певного періоду часу.

9.2.2.1 Увімкнення функції календаря

Для увімкнення цієї функції перейдіть у програму Grundfos GO Remote та виконайте наступні дії:

1. Підключіться до насоса.
2. Перейдіть до «Графік роботи».
3. Натисніть «Зберегти графік роботи».

Відтепер насос буде працювати за вимогою, але лише протягом періоду часу, встановленого за допомогою функції календаря.



Коли насос буде зупинено функцією календаря, це буде відображатися на ЛМІ постійним жовтим світлом Grundfos Eye.

9.2.3 Режими роботи

Для SCALA1 можна вибрати різні режими роботи. Вибір правильного режиму залежить від установки.

Існує 3 режими роботи для SCALA1:

- самовсмоктування;
- видалення повітря;
- позитивний вхід.

Встановлений за замовчуванням режим – самовсмоктування, що буде найкращим режимом для більшості установок.

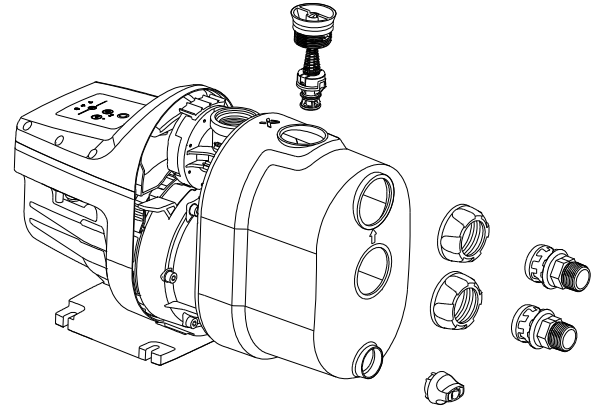
Режим роботи	Опис	Переваги
Самовсмоктування	Всмоктуючий клапан повністю відкритий.	Найкращі показники та найнижчий рівень шуму під час всмоктування.
Видалення повітря ¹	Коли в установках присутнє повітря, воно може накопичуватися у гідравлічній системі. Часткове закриття всмоктуючого клапана може позбавити цього.	Покращує здатність насоса видаляти повітря з води.
Позитивний вхід.	Якщо установка має позитивний вхідний тиск, насос завжди заливається, і всмоктуючий клапан можна повністю закрити.	Зникає звук, пов'язаний із рухом всмоктуючого клапана, в установках з позитивним вхідним тиском.

¹ Цей режим роботи призведе до деякої втрати продуктивності та незначного підвищення рівня шуму. Для отримання додаткової інформації див. технічні дані.

9.2.3.1 Вибір режиму роботи

Якщо режим роботи потрібно змінити з налаштування за замовчуванням, виконайте наступні дії:

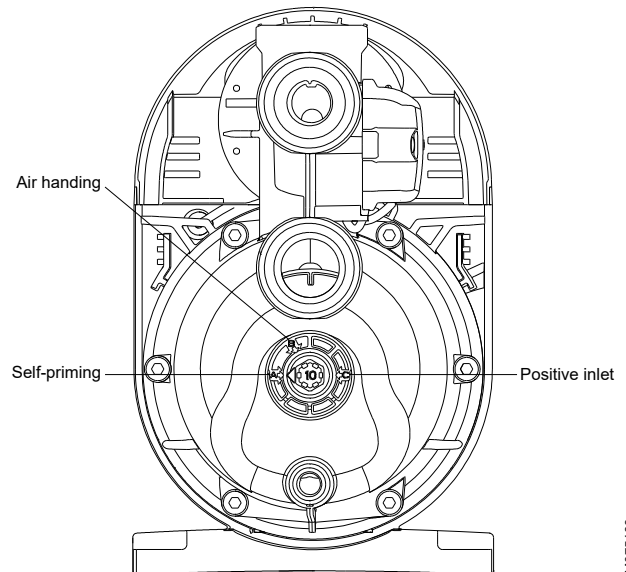
1. Демонтуйте кожух насоса.
 - a. Відкрутіть пробку зливного отвору та зніміть її з насоса.
 - b. Звільніть і вийміть з насоса впускні та вихідні з'єднання.
 - c. Звільніть і відтягніть кожух насоса, щоб зняти його з насоса.



TM075488

Знімання кожуха насоса

2. Знайдіть перемикач режимів роботи.
3. За допомогою шестигранного ключа 10-го розміру поверніть регулятор до потрібного положення вибору.



TM075489

Поверніть перемикач, щоб обрати режим роботи.

4. Поверніть кришку насоса та приєднайте пробку зливного отвору та підключіть з'єднання.

9.3 Скидання до заводських налаштувань

Для скидання насоса до заводських налаштувань через ЛМІ:

1. Натисніть та утримуйте кнопки [Активувати/деактивувати] та [Скинути] одночасно протягом 5 секунд.



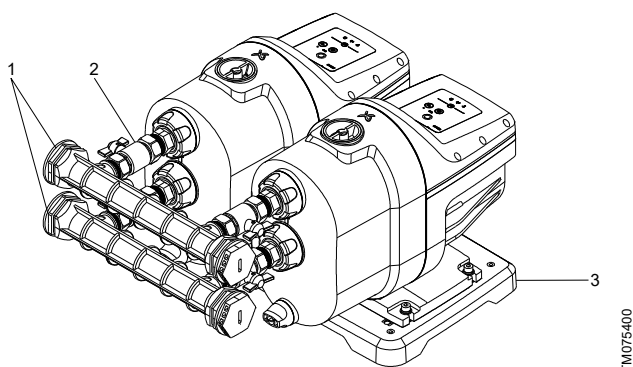
[Активувати/деактивувати]



Кнопка скидання

Також скидання до заводських налаштувань можливе у Grundfos GO Remote.

10. Опис конфігурації здвоєних насосів підвищення тиску SCALA1.



Система здвоєних насосів підвищення тиску SCALA1

Поз.	Опис
1	Впускні та випускні розподільчі труби
2	Відсічні клапани
3	Подвійна плита-основа
	Не відображено на рисунку: кабель зв'язку і кріпильні гвинти

SCALA1 можна легко налаштувати як систему здвоєних насосів підвищення тиску за допомогою комплекту допоміжних пристосувань та Grundfos GO Remote.

У режимі здвоєних насосів два насоси SCALA1 зв'язуються за допомогою кабелю, що входить до комплекту допоміжних пристосувань.

Система здвоєних насосів підвищення тиску вигідна тоді, коли є потреба в більшому потоці води або потрібна система з резервним насосом.

Після підключення пріоритет буде призначений насосам автоматично.

У конфігурації здвоєних насосів підвищення тиску ЛМІ на одному насосі буде діяти як системний ЛМІ, тобто всі дії, виконані на ЛМІ одного насоса, будуть поширюватися на інший насос в системі.

Всі аварійні сигнали і функції насоса також доступні для системи здвоєних насосів.

10.1 Режими та параметри роботи

Після того, як SCALA1 буде встановлено як систему здвоєних насосів підвищення тиску, він може працювати в двох різних режимах роботи.

Робочий/резервний

У режимі роботи «робочий/резервний» в системі здвоєних насосів буде працювати лише один насос. Це означає, що максимальна продуктивність системи буде такою ж, як і максимальна продуктивність одного пристрою SCALA1. Якщо один насос не запуститься, запрацює інший. Під час запуску насоси перемикають пріоритет на основі налаштувань чергування.

Робочий/допоміжний

Робота в режимі «робочий/допоміжний» призводить до більшого потоку на стороні випуску, оскільки обидва насоси можуть працювати одночасно. Насос із заданим пріоритетом запуститься першим, а якщо він буде не в змозі забезпечити необхідний потік, запуститься другий насос. Якщо один насос не запуститься, система продовжить працювати з одним насосом. Під час запуску насоси перемикають пріоритет на основі налаштувань чергування.

Чергування може бути встановлено на основі часу роботи або кількості запусків. Це робиться через програму Grundfos GO Remote, або у початковому налаштуванні, або через вкладку «Налаштування» на екрані інформаційної панелі.



Опція «Без чергування» доступна лише для вибору під час роботи в режимі «робочий/допоміжний».

10.2 Налаштування системи здвоєних насосів підвищення тиску SCALA1

ПОПЕРЕДЖЕННЯ

Удар електричним струмом

Смерть або серйозна травма

- Перед початком будь-яких робіт із виробом вимкніть електроживлення. Переконайтеся в тому, що електроживлення не може бути випадково ввімкнене.



ПОПЕРЕДЖЕННЯ

Удар електричним струмом

Смерть або серйозна травма

- Захисне заземлення розетки електроживлення повинно бути підключене до захисного заземлення насоса. Штепсель повинен мати таку ж систему підключення захисного заземлення, що й розетка електроживлення.



Усі електричні з'єднання повинні виконуватися кваліфікованими спеціалістами відповідно до місцевих норм.



Якщо кабель електроживлення пошкоджено, він має бути замінений виробником, сервісним центром виробника або кваліфікованим персоналом відповідного рівня.



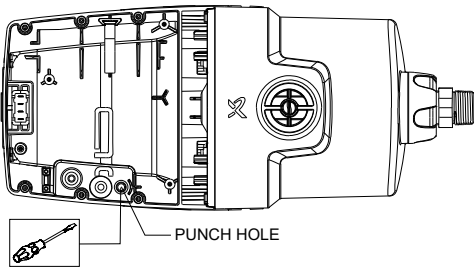
Переконайтеся, що електричні з'єднання витримують номінальний струм [A] виробу. Див. заводську табличку виробу.

Подвійна плита-основа, розподільчі труби та кабель зв'язку доступні в комплекті допоміжних пристосувань для здвоєних насосів SCALA1.

Для увімкнення здвоєної роботи двох насосів SCALA1, виконайте наведені нижче дії.

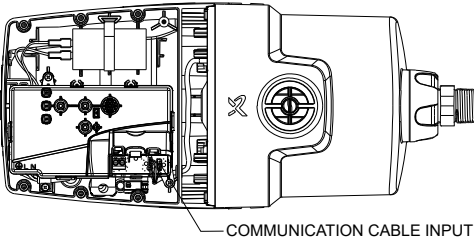
1. Розмістіть обидва насоси на подвійній плиті-основі, не закріплюючи їх.
2. Відкрийте кожухи обох насосів, викрутивши гвинти.

3. Пробийте отвір/проріз на бічній стороні корпусу насоса і простягніть один кінець кабелю зв'язку через отвір.



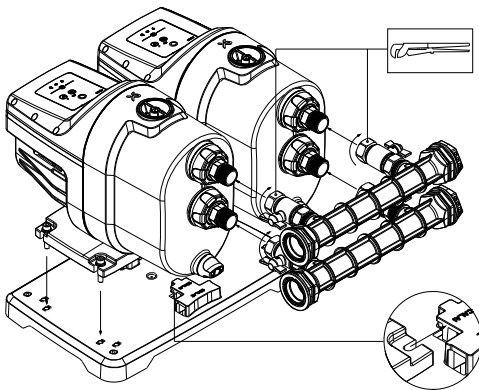
Пробитий отвір для кабелю зв'язку

4. Підключіть кабель зв'язку у пульт керування насоса.



Підключення кабелю зв'язку

5. Підключіть інший кінець кабелю зв'язку до другого насоса відповідно до інструкцій у пп. 2–4.
6. Прикріпіть обидва насоси до плити-основи.
7. Підключіть впускні і випускні розподільчі труби до обох насосів.
8. Залейте обидва насоса згідно з інструкціями щодо заливки.



Прикріплення насосів до плити-основи і підключення впускних і випускних розподільчих труб

9. Дотримуйтесь інструкцій із запуску.
10. Підключіться до Grundfos GO Remote та перейдіть до екрана початкових налаштувань.
11. Натисніть кнопку підключення на панелі керування одного з насосів, щоб встановити з'єднання між з'єднаними насосами.
12. Дотримуйтесь вказівок Grundfos GO Remote для налаштування системи з'єднаних насосів підвищення тиску.

Супутня інформація

- [7.1 Заливка виробу](#)
- [7.2 Запуск насоса](#)

10.2.1 Налаштування з'єднаного насоса підвищення тиску SCALA1 за допомогою Grundfos GO Remote

Налаштування з'єднаного насоса підвищення тиску SCALA1 за допомогою Grundfos GO Remote можливе двома способами:

- початкове налаштування: запуск при першому підключенні або через допоміжну вкладку на інформаційній панелі;
- вкладка «Налаштування» на інформаційній панелі.

Виберіть потрібні параметри для:

- режиму роботи;
- типу чергування;
- значення чергування.

Приклади:

- Якщо система насосів підвищення тиску SCALA1 має налаштування «робочий/резервний» з чергуванням кількості запусків = 1, це означає, що кожен раз, коли система запускається, працює інший насос.
- Якщо система насосів підвищення тиску SCALA1 має налаштування «робочий/резервний» з чергуванням кількості запусків = 5, це означає, що насос 1 запускається першим протягом 5 разів перед перемиканням пріоритету на насос 2.
- Якщо система насосів підвищення тиску SCALA1 має налаштування «робочий/допоміжний» з чергуванням кількості запусків = 5 год, це означає, що насос 1 запускається першим, доки не закінчаться 5 годин часу роботи системи. Після цього пріоритет насосів буде змінений.

Значення діапазону та значення за замовчуванням для чергування

	Мінімум	За замовчуванням	Максимум	Роздільна здатність
Чергування запусків та зупинок	1	1	100	1
Час роботи до чергування [год]	0,5	5	100	0,5

11. Обслуговування

ПОПЕРЕДЖЕННЯ

Удар електричним струмом

Смерть або серйозна травма



- Перед початком будь-яких робіт із виробом вимкніть електроживлення. Переконайтеся в тому, що електроживлення не може бути випадково ввімкнене.

ПОПЕРЕДЖЕННЯ

Небезпека хімічного впливу

Смерть або серйозна травма



- Переконайтеся, що виріб використовувався виключно для перекачування води. Якщо виріб використовувався для перекачування агресивних рідин, промийте систему чистою водою перед початком робіт на виробі.

ПОПЕРЕДЖЕННЯ

Біологічна небезпека

Смерть або серйозна травма



- Переконайтеся, що виріб використовувався виключно для перекачування води. Якщо виріб використовувався для перекачування агресивних рідин, промийте систему чистою водою перед початком робіт на виробі.

ПОПЕРЕДЖЕННЯ

Система під тиском

Смерть або серйозна травма



- Перед демонтажем насоса необхідно злити з системи рідину або перекрити запірні клапани з обох боків насоса. Повільно ослабте пробку зливного отвору та скиньте тиск у системі.

УВАГА**Домішки у воді**

Незначна травма або травма середнього ступеня тяжкості



- Ретельно промийте насос чистою водою перед використанням насоса для подачі питної води.
- Використовуйте запчастини, затверджені компанією Grundfos.



Обслуговувати насос може лише кваліфікований персонал.

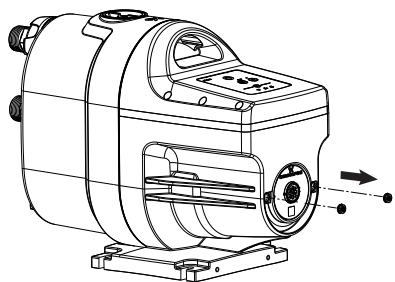
11.1 Технічне обслуговування

Насос не потребує технічного обслуговування, але рекомендується перевіряти та очищувати пробки для конденсату та вбудований зворотний клапан раз на рік або за потреби.

11.1.1 Очищення пробок для конденсату

1. Акуратно вийміть пробки для конденсату за допомогою відповідного інструмента, наприклад, невеликої викрутки.
2. Промийте пробки для конденсату водою.
3. Знову обережно вставте пробки для конденсату, натискаючи на них пальцем.

Приклад:

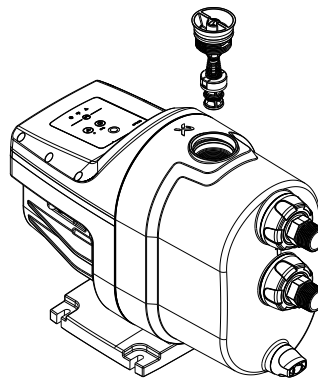


Очищення пробок для конденсату

11.1.2 Очищення вбудованого зворотного клапана

1. Вимкніть живлення і від'єднайте мережний штепсель.
2. Перекрийте джерело водопостачання.
3. Відкрийте кран, щоб стравити тиск у системі трубопроводів.
4. Закрийте запірні клапани та/або злийте рідину з труб.
5. Поступово відкрийте і зніміть пробку заливного отвору. Пробка та зворотний клапан є єдиним цілим.
6. Очистьте зворотний клапан теплою водою і м'якою щіткою.
7. Зберіть компоненти у зворотному порядку.

Приклад:



Вбудований зворотний клапан

11.2 Інформація щодо обслуговування клієнтів

Додаткову інформацію про запасні частини див. у Grundfos Product Center на сайті www.product-selection.grundfos.com.

11.3 Комплекти для обслуговування

Додаткову інформацію про комплекти для обслуговування див. у Grundfos Product Center на сайті www.product-selection.grundfos.com.

12. Запуск після простою**ПОПЕРЕДЖЕННЯ****Удар електричним струмом**

Смерть або серйозна травма



- Перед початком будь-яких робіт із виробом вимкніть електроживлення. Переконайтеся в тому, що електроживлення не може бути випадково ввімкнено.

ПОПЕРЕДЖЕННЯ**Удар електричним струмом**

Смерть або серйозна травма



- Переконайтеся, що виріб неушкоджений та не має тріщин. Особливо, якщо з виробу не було злито рідину до зупинки або якщо він перебував на морозі.

УВАГА**Домішки у воді**

Незначна травма або травма середнього ступеня тяжкості



- Ретельно промийте насос чистою водою перед використанням насоса для подачі питної води.

Якщо виріб стояв без використання протягом певного періоду часу, наприклад, взимку, перед запуском дотримуйтесь наступних інструкцій.

1. Переконайтеся, що виріб неушкоджений та не має тріщин. Особливо, якщо з виробу не було злито рідину до зупинки або якщо він перебував на морозі.
2. Переконайтеся, що насос не заблокований, виконавши наступні інструкції з розблокування.
3. Ретельно промийте насос чистою водою перед використанням насоса для подачі питної води.
4. Якщо насос був випорожнений, то перед запуском його слід заповнити рідиною. Дотримуйтеся інструкцій щодо заливки.
5. Дотримуйтеся інструкцій із запуску. Налаштування контролера зберігаються в пам'яті насоса, навіть якщо насос вимкнено.

TM075337

TM075336

Супутня інформація

7.1 Заливка виробу

7.2 Запуск насоса

12.1 Розблокування насоса

12.1 Розблокування насоса**ПОПЕРЕДЖЕННЯ****Удар електричним струмом**

Смерть або серйозна травма



- Перед початком будь-яких робіт із виробом вимкніть електроживлення. Переконайтеся в тому, що електроживлення не може бути випадково ввімкнене.

ПОПЕРЕДЖЕННЯ**Рухомі частини**

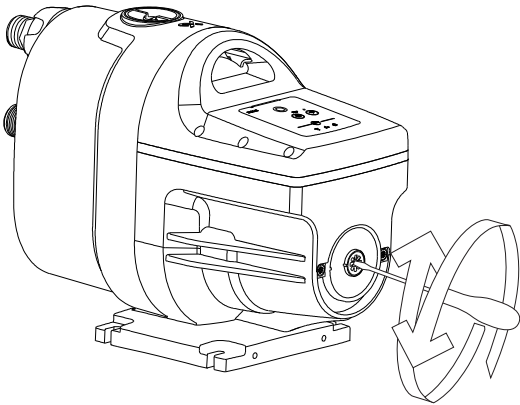
Смерть або серйозна травма



- Переконайтеся, що виріб не може несподівано запуститися під час розблокування вала насоса.

1. Витягніть пробку, вставлену в торцеву кришку. Використовуйте відповідний інструмент, щоб витягнути пробку.
2. Розблокуйте вал насоса, якщо його заклинило внаслідок простою.

Приклад:



Розблокування насоса

Супутня інформація

7.1 Заливка виробу

7.2 Запуск насоса

12. Запуск після простою

13. Виведення виробу з експлуатації**ПОПЕРЕДЖЕННЯ****Удар електричним струмом**

Смерть або серйозна травма



- Перед початком будь-яких робіт із виробом вимкніть електроживлення. Переконайтеся в тому, що електроживлення не може бути випадково ввімкнене.

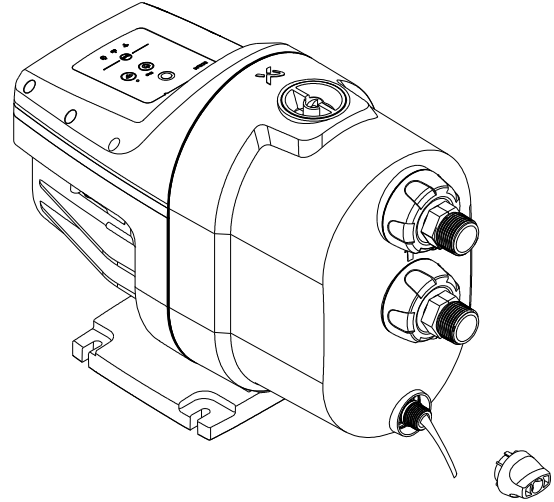
Якщо виріб підлягає виведенню з експлуатації на певний період часу, наприклад, під час зими, від'єднайте його від джерела живлення та помістіть на зберігання в сухе місце.

Виконайте наступні дії:

1. Від'єднайте виріб від джерела живлення.
2. Відкрийте кран, щоб стравити тиск у системі трубопроводів.
3. Закрийте запірні клапани або злийте рідину з труб.
4. Повільно відкрутіть пробку зливного отвору, щоб стравити тиск у виробі.
5. Злийте виріб, витягнувши зливну пробку.

6. Зберігайте виріб, дотримуючись рекомендованих умов зберігання.

Приклад:



T.M075356

Зливання води з насоса

14. Зберігання

Місце зберігання повинне бути захищене від дощу, вологи, конденсату, прямих сонячних променів і пилу.



Виріб не є морозостійким. Зберігайте виріб у непромерзаючому місці.



Зливайте воду з виробу перед зберіганням.

Якщо виріб підлягає зберігання протягом певного періоду часу, наприклад, під час зими, злийте з нього рідину, витягнувши пробку зливного отвору, та помістіть виріб на зберігання в закрите сухе приміщення.

Температурний діапазон під час зберігання повинен бути від -40 до 70 °C (-40 до 158 °F).

Максимальна відносна вологість повітря під час зберігання: 95 % RH.

15. Пошук несправностей**УВАГА****Гаряча поверхня**

Незначна травма або травма середнього ступеня тяжкості



- Не запускайте насос безперервно із закритим впускним або випускним клапаном.

УВАГА**Гаряча або холодна рідина**

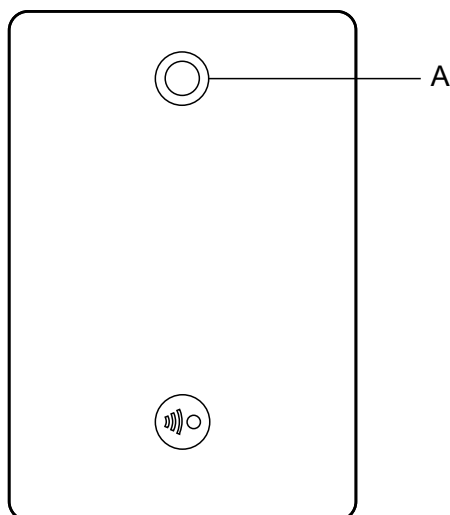
Незначна травма або травма середнього ступеня тяжкості



- Переконайтеся, що гаряча або холодна рідина, що витікає, не призведе до травмування персоналу або пошкодження обладнання.

15.1 Індикатор Grundfos Eye SCALA1

Grundfos Eye вказує умови експлуатації двигуна на панелі керування двигуном.



TM054846












Індикатор Grundfos Eye

Grundfos Eye	Причина	Спосіб усунення
	Не горять індикатори.	Живлення вимкнено. Електродвигун не працює.
	Два протилежних зелених світлових індикатори горять постійно.	Живлення ввімкнено. Електродвигун не працює.
	Два протилежних зелених світлових індикатори обертаються.	Живлення ввімкнено. Електродвигун працює. Світлові індикатори обертаються у напрямку обертання двигуна, якщо дивитися з неприводного кінця.
	Два протилежних червоних світлових індикатора блимають одночасно.	Аварійний сигнал. Електродвигун зупинився.
	Два протилежних жовтих світлових індикатори горять постійно.	Насос було зупинено через зовнішній вхід, за допомогою функції календаря або внаслідок відмови каналу подвійного зв'язку.
	Два жовтих та чотири зелених світлових індикатори горять постійно.	Насос виконує самодіагностику.





15.2 Насос не запускається

Grundfos Eye	Світловий індикатор	Автоматичне скидання	Причина	Спосіб усунення
	-	-	Плавкі запобіжники в електрообладнанні перегоріли.	Замініть плавкі запобіжники. Якщо нові плавкі запобіжники також перегоріли, перевірте електрообладнання.
	-	-	Спрацювання переривача ланцюга при витокі на землю або автоматичного вимикача напруги.	Увімкніть автоматичний вимикач.
	-	-	Відсутнє живлення.	Зверніться до установ з енергопостачання.
	-	-	Різниця між насосом SCALA1 та точкою відбору води є занадто великою.	Відрегулюйте установку або виберіть насос SCALA1 з вищим тиском.

15.3 Насос не працює.




Grundfos Eye	Світловий індикатор	Автоматичне скидання	Причина	Спосіб усунення
	-	-	Несправність у мережі електроживлення.	Увімкніть електроживлення. Перевірте кабелі та підключення кабелів на наявність дефектів та відсутність контакту. Перевірте, чи немає в електрообладнанні плавких запобіжників, що перегоріли.
		Так	Сухий хід або недостатня кількість води.	Перевірте джерело водопостачання і залийте насос.
			Забруднення блокують впускну трубу.	Почистьте впускну трубу.
			Всмоктувальний або зворотний клапан заблокований в закритому положенні.	Очистьте, відремонтуйте або замініть приймальний або зворотний клапан.
		Ні	Витік у впускній трубі.	Відремонтуйте впускну трубу.
			Повітря у впускній трубі або насосі.	Заийте рідину у впускну трубу і насос. Перевірте параметри на вході насоса.
		Так	Внутрішній зворотний клапан несправний або заблокований у повністю або частково відкритому положенні. Функція антициклічності виявляє невеликий витік. Аварійний сигнал увімкнений.	Очистьте, відремонтуйте або замініть зворотний клапан. Перевірте крани і змініть параметри споживання, наприклад, льодогенератори, випарники води для кондиціонування повітря тощо.
	-	Ні	Ущільнення вала заклинило. Насос заблоковано забрудненнями.	Див. розділ 10. Запуск виробу після простою.
	Ні	Ні	Перегрів через заклинення або засмічення насоса.	Зверніться до постачальника насоса.
	Ні	Ні	Занадто висока або занадто низька напруга живлення.	Перевірте напругу живлення та, якщо можливо, усуньте несправність.
	Ні	-	Насос було зупинено через зовнішній вхід або за допомогою функції календаря.	

15.4 Насос працює






Grundfos Eye	Світловий індикатор	Автоматичне скидання	Причина	Спосіб усунення
		Ні	Зворотний клапан не закритий належним чином або трубна система протікає. Це трапляється, коли аварійні сигнали циклічності та/або витоку вимкнені.	Перевірте і відремонтуйте систему трубопроводів або очистьте, відремонтуйте або замініть зворотний клапан.
		Ні	Низьке безперервне споживання.	Перевірте крани і змініть параметри споживання (льодогенератори, випарники води для кондиціонування повітря тощо).

15.5 Насос вимикається під час роботи.




Стан

Grundfos Eye	Світловий індикатор	Автоматичне скидання	Причина	Спосіб усунення
	-	-	Перегрів через надмірну температуру рідини вище 45 °С.	Подайте у насос холодну рідину.
	-	-	Перегрів, викликаний - високою температурою навколишнього середовища 55 °С; - перевантаженням електродвигуном; - заклиненням електродвигуна або насоса.	Зверніться до постачальника насоса.
	-	-	Напруга живлення занадто низька.	Перевірте напругу живлення та, якщо можливо, усуньте несправність.




15.6 Недостатня продуктивність насоса.

Grundfos Eye	Світловий індикатор	Автоматичне скидання	Причина	Спосіб усунення
	-	-	Занадто низький тиск на вході насоса.	Перевірте параметри на вході насоса.
	-	-	Занадто малий розмір насоса.	Замініть на насос більшого розміру.
	-	-	Впускна труба, впускний сітчастий фільтр або насос частково заблоковані забрудненнями.	Очистьте впускну трубу або насос.
	-	-	Вітик у впускній трубі.	Відремонтуйте впускну трубу.
	-	-	Повітря у впускній трубі або насосі.	Залейте рідину у впускну трубу і насос. Перевірте параметри на вході насоса.

15.7 Насос запускається і зупиняється занадто часто

Grundfos Eye	Світловий індикатор	Автоматичне скидання	Причина	Спосіб усунення
	-	-	Витік у всмоктувальній трубці або повітря у воді.	Відновіть водопостачання або відремонтуйте відсмоктувальну трубу.
	-	-	Після використання кран у системі закрито неповністю.	Перевірте, чи закриті усі крани. Див. розділ «Антициклічність».
	-	-	Незначні витоки в системі.	Див. розділ «Антициклічність». Перевірте систему на наявність витоків.

15.8 Насос не зупиняється

Grundfos Eye	Світловий індикатор	Автоматичне скидання	Причина	Спосіб усунення
	-	-	Насос не може забезпечити необхідний тиск нагнітання.	Замініть насос.
	-	-	Існуючі труби протікають або несправні.	Відремонтуйте труби.
	-	-	Зворотний клапан заблокований або відсутній.	Очистьте клапан або встановіть зворотний клапан.

15.9 Насос викликає ураження електричним струмом

Grundfos Eye	Світловий індикатор	Автоматичне скидання	Причина	Спосіб усунення
-	-	-	Несправне заземлення.	Підключіть заземлення до насоса відповідно до місцевих норм.


15.10 Виявлення несправностей системи здвоєних насосів підвищення тиску

У конфігурації здвоєних насосів застосовується та ж сама процедура пошуку несправностей.


Аварійні сигнали SCALA1 діють наступним чином:

- Аварійний сигнал сухого ходу: Аварійний сигнал насоса: у разі сухого ходу зупиняє спочатку один насос, а потім другий.
- Макс. час роботи: Системний аварійний сигнал: зупиняє всю систему.
- Захист від циклічності: Системний аварійний сигнал: зупиняє всю систему.

Насоси забезпечують різні показники продуктивності

Grundfos Eye	Світловий індикатор	Автоматичне скидання	Причина	Спосіб усунення
	-	-	Підключені дві різні моделі SCALA1.	Підключіть моделі однакового розміру.

У системі з двоєних насосів працює лише один насос

Grundfos Eye	Світловий індикатор	Автоматичне скидання	Причина	Спосіб усунення
	-	-	Помилка зв'язку	Перевірте систему та кожен насос, використовуючи наведену вище процедуру пошуку несправностей. Перевірте або замініть панель подвійного зв'язку.

15.11 Скидання індикації несправності

Індикація несправностей може бути скинута одним із наступних способів:

1. Усуньте причину несправності та перезапустіть насос вручну, натиснувши кнопку [Скидання].
2. Активуйте функцію **«Автоматичне скидання»**.

Приклад:



Якщо причина несправності зникла сама по собі, індикація несправності зникне. Індикація несправності все ж залишиться в журналі аварійної сигналізації Grundfos GO Remote.

16. Технічні дані

16.1 Умови експлуатації

	SCALA1				
	3-25	3-35	3-45	5-25	5-55
Макс. температура навколишнього середовища	55 °C (131 °F)	55 °C (131 °F)	55 °C (131 °F)	55 °C (131 °F)	55 °C (131 °F)
Макс. температура рідини	45 °C (113 °F)	45 °C (113 °F)	45 °C (113 °F)	45 °C (113 °F)	45 °C (113 °F)
Максимальний тиск у системі [бар (фунтів на кв. дюйм)]	8 (116)	8 (116)	8 (116)	8 (116)	8 (116)
Максимальний тиск на вході [бар (фунтів на кв. дюйм)]	5 (72,5)	4 (58)	3 (43,5)	5 (72,5)	2 (29)
Макс. напір [м (футів)]	25 (82)	36 (118,1)	44 (144,3)	26 (85,3)	52 (170,6)
Номинальний напір [м (футів)]	15 (49,2)	20 (65,6)	25 (82)	15 (49,2)	25 (82)
Nominal flow [м ³ /год (грм)]	3,00 (12,19)	3,72 (16,38)	3,59 (15,80)	4,80 (21,12)	5,33 (23,48)
Ступінь захисту	X4D	X4D	X4D	X4D	X4D
Рідина, що перекачується	Чиста вода	Чиста вода	Чиста вода	Чиста вода	Чиста вода
Рівень шуму [дБ(A)]	< 55	< 55	< 55	< 55	< 55
Частота запусків та зупинок	25 за годину	25 за годину	25 за годину	25 за годину	25 за годину
Тиск запуску (pstart) [бар (фунтів на кв. дюйм)]	1,2 (17,4)	1,5 (21,8)	2,2 (31,9)	1,2 (17,4)	2,8 (40,6)

Супутня інформація

4.2 Максимальний тиск у системі

7.3.1.1 Умови запуску та зупинки

16.2 Механічні характеристики

Трубні з'єднання R1" або NPT1".

16.3 Електричні характеристики

Усі варіанти мають клас ізоляції F.

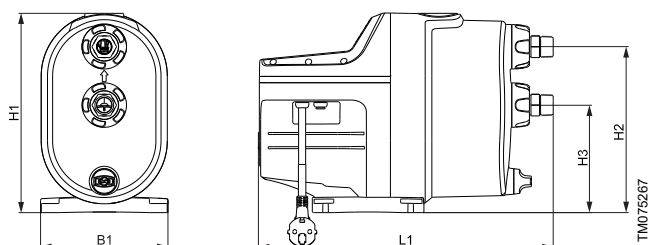
50 Гц

Тип насоса	Напруга [В]	P1 [Вт (к.с.)]	P2 [Вт (к.с.)]	n [об/хв]	I _n [А]	I _{пуск} [А]	Резервна потужність [Вт]
SCALA1 3-25	1 x 230	550 (0,74)	360 (0,50)	2850	2,58	13,0	1,5
SCALA1 3-35	1 x 230	720 (0,97)	450 (0,60)	2800	3,27	13,0	1,5
SCALA1 3-45	1 x 230	910 (1,23)	580 (0,80)	2800	4,10	17,0	1,5
SCALA1 5-25	1 x 230	650 (0,88)	425 (0,60)	2850	3,00	13,0	1,5
SCALA1 5-55	1 x 230	1200 (1,62)	780 (1,00)	2850	5,38	26,0	1,5

60 Гц

Тип насоса	Напруга [В]	P1 [Вт (к.с.)]	P2 [Вт (к.с.)]	n [об/хв]	I _n [А]	I _{пуск} [А]	Резервна потужність [Вт]
SCALA1 3-25	1 x 230	540 (0,72)	350 (0,50)	3450	2,37	13,0	1,5
	1 x 115	560 (0,75)	350 (0,50)	3450	5,10	29,5	1,5
SCALA1 3-35	1 x 230	650 (0,88)	470 (0,60)	3400	2,76	13,0	1,5
	1 x 115	650 (0,88)	470 (0,60)	3400	5,71	29,5	1,5
SCALA1 3-45	1 x 230	870 (1,17)	570 (0,80)	3350	3,72	15,5	1,5
	1 x 115	950 (1,28)	590 (0,80)	3400	8,62	40,0	1,5
SCALA1 5-25	1 x 230	600 (0,80)	420 (0,60)	3450	2,60	13,0	1,5
	1 x 115	610 (0,82)	450 (0,60)	3450	5,70	29,5	1,5
SCALA1 5-55	1 x 230	1250 (1,68)	810 (1,10)	3450	5,25	22,5	1,5
	1 x 115	1250 (1,68)	860 (1,10)	3450	11,57	64,0	1,5

16.4 Габаритні розміри та вага

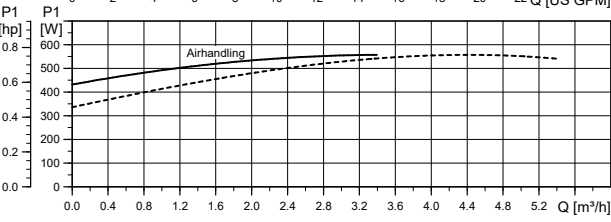
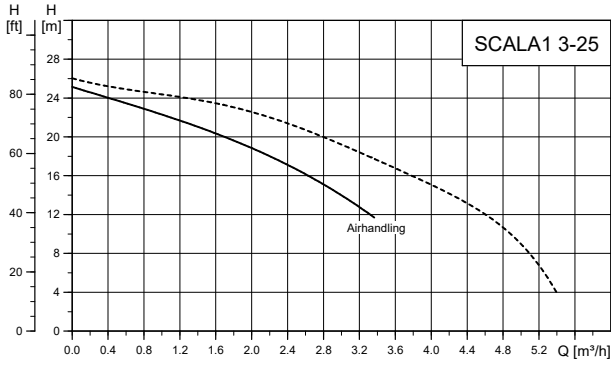


Поз.	H1	H2	H3	L1	B1
	[мм] [дюйм]	[мм] [дюйм]	[мм] [дюйм]	[мм] [дюйм]	[мм] [дюйм]
SCALA1 (усі варіанти)	316 12,4	263 10,4	171 6,7	466 18,4	202 8,0

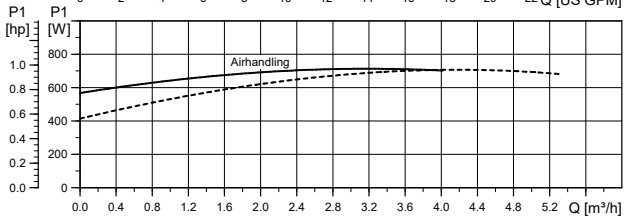
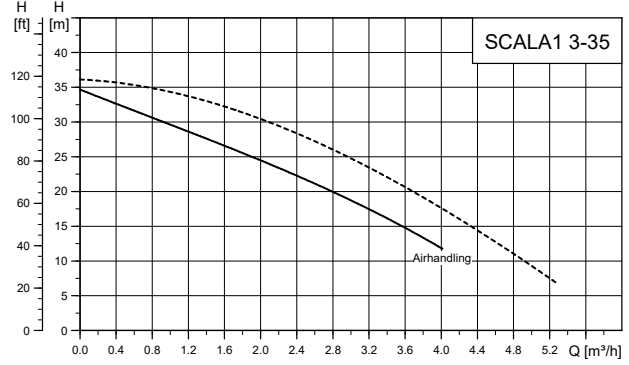
Вага

SCALA1 3-25	SCALA1 3-35	SCALA1 3-45	SCALA1 5-25	SCALA1 5-55
[кг] [фунтів]	[кг] [фунтів]	[кг] [фунтів]	[кг] [фунтів]	[кг] [фунтів]
11	12	12	12	14
24,2	26,4	26,4	26,4	30,8

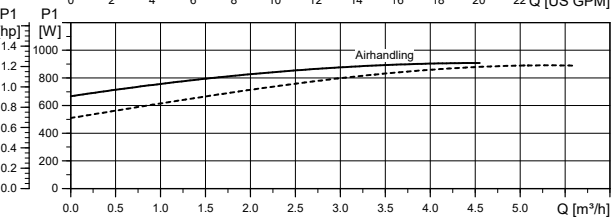
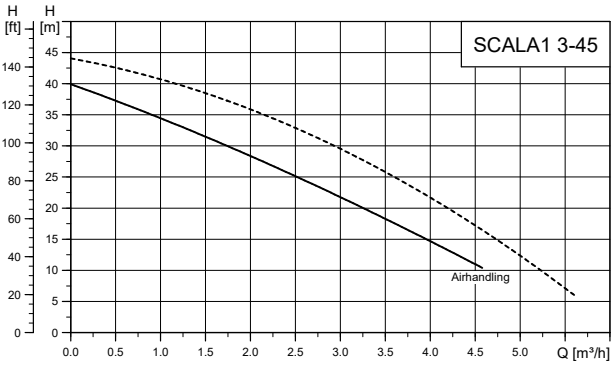
16.5 Криві характеристик режиму видалення повітря



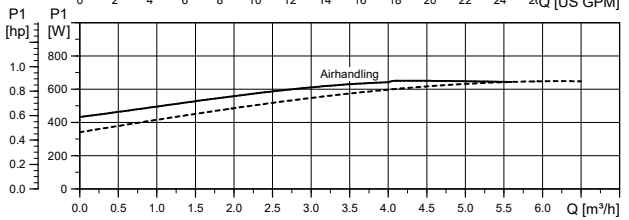
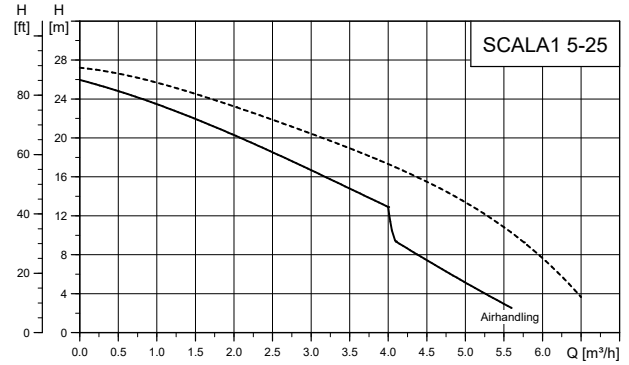
TM075233



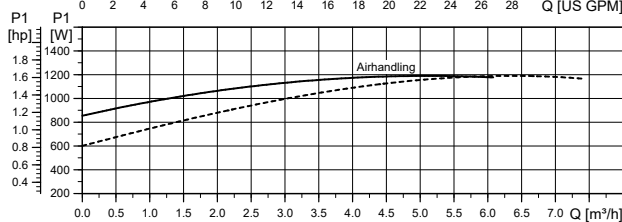
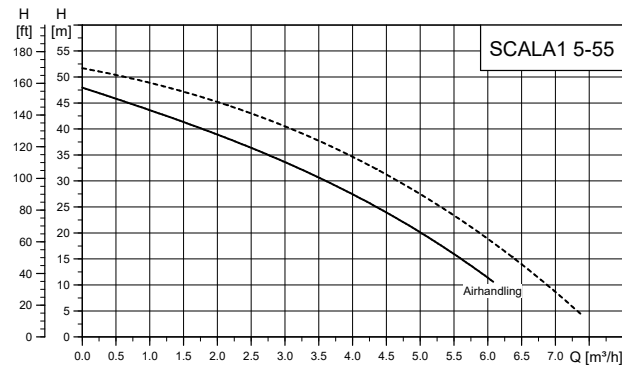
TM075234



TM075235



TM075236



TM075237

17. Сертифікати

17.1 Інформація про технологію Bluetooth

Робоча частота	2400–2483,5 МГц (діапазон ISM)
Тип модуляції	GFSK
Швидкість передачі даних	1 Мбіт/с
Потужність передачі	5 дБм EIRP з внутрішньою антеною

18. Утилізація виробу

Цей виріб або його частини слід утилізувати у спосіб, що не завдає шкоди навколишньому середовищу.

1. Користуйтеся послугами державної або приватної служби зі збирання та утилізації відходів.
2. Якщо це неможливо, зверніться до найближчого представництва або сервісного центру компанії Grundfos.
3. Відпрацьований акумулятор повинен утилізуватися згідно з державними правилами. У разі виникнення сумнівів зверніться до місцевого представництва компанії Grundfos.



Символ перекресленого сміттового контейнера на виробі означає, що він повинен утилізуватися окремо від побутових відходів. Коли термін служби виробу, на якому є такий символ, добігає кінця, його слід відвезти до пункту збору сміття, визначеного місцевим управлінням з видалення відходів. Окрема утилізація таких виробів допоможе захистити довкілля та здоров'я людей.

Також див. інформацію про закінчення терміну служби на сайті www.grundfos.com/product-recycling

18.1 Утилізація небезпечних або токсичних матеріалів

ПОПЕРЕДЖЕННЯ Небезпека хімічного впливу

Смерть або серйозна травма



- Дотримуйтесь вимог паспортів безпеки матеріалів на середовище, що перекачується.
- Носіть захисний одяг при роботі з дозуючою головкою, з'єднаннями чи лініями.
- Промийте деталі, які контактували із середовищем, що перекачується.
- Зберіть та утилізуйте усі хімічні реагенти у такий спосіб, щоб не завдати шкоди людям або навколишньому середовищу.

Матеріали, які використовуються в насосах DMX, не становлять ніякого ризику для здоров'я людини, що працює з ними. Для визначення конкретних матеріалів перевірте ключ типу на заводській табличці виробу та прочитайте пояснення в розділі «Артикульний номер».

Дивіться також сторінку переробки виробів на <http://www.grundfos.com/products/product-sustainability/dmx.html>

Argentina

Bombas GRUNDFOS de Argentina S.A.
Ruta Panamericana km. 37.500 Centro
Industrial Garin
1619 - Garin Pcia. de B.A.
Tel.: +54-3327 414 444
Fax: +54-3327 45 3190

Australia

GRUNDFOS Pumps Pty. Ltd.
P.O. Box 2040
Regency Park
South Australia 5942
Tel.: +61-8-8461-4611
Fax: +61-8-8340-0155

Austria

GRUNDFOS Pumpen Vertrieb Ges.m.b.H.
Grundfosstraße 2
A-5082 Grödig/Salzburg
Tel.: +43-6246-883-0
Fax: +43-6246-883-30

Belgium

N.V. GRUNDFOS Bellux S.A.
Boomssteenweg 81-83
B-2630 Aartselaar
Tel.: +32-3-870 7300
Fax: +32-3-870 7301

Belarus

Представительство ГРУНДФОС в Минске
220125, Минск
ул. Шафарнянская, 11, оф. 56, БЦ «Порт»
Тел.: +375 17 397 397 3
+375 17 397 397 4
Факс: +375 17 397 397 1
E-mail: minsk@grundfos.com

Bosnia and Herzegovina

GRUNDFOS Sarajevo
Zmaja od Bosne 7-7A
BiH-71000 Sarajevo
Tel.: +387 33 592 480
Fax: +387 33 590 465
www.ba.grundfos.com
E-mail: grundfos@bih.net.ba

Brazil

BOMBAS GRUNDFOS DO BRASIL
Av. Humberto de Alencar Castelo Branco,
630
CEP 09850 - 300
São Bernardo do Campo - SP
Tel.: +55-11 4393 5533
Fax: +55-11 4343 5015

Bulgaria

Grundfos Bulgaria EOOD
Slatina District
Iztochna Tangenta street no. 100
BG - 1592 Sofia
Tel.: +359 2 49 22 200
Fax: +359 2 49 22 201
E-mail: bulgaria@grundfos.bg

Canada

GRUNDFOS Canada Inc.
2941 Brighton Road
Oakville, Ontario
L6H 6C9
Tel.: +1-905 829 9533
Fax: +1-905 829 9512

China

GRUNDFOS Pumps (Shanghai) Co. Ltd.
10/F The Hub, No. 33 Suhong Road
Minhang District
Shanghai 201106 PRC
Tel.: +86 21 612 252 22
Fax: +86 21 612 253 33

Columbia

GRUNDFOS Colombia S.A.S.
Km 1.5 via Siberia-Cota Conj. Potrero
Chico,
Parque Empresarial Arcos de Cota Bod. 1A.
Cota, Cundinamarca
Tel.: +57(1)-2913444
Fax: +57(1)-8764586

Croatia

GRUNDFOS CROATIA d.o.o.
Buzinski prilaz 38, Buzin
HR-10010 Zagreb
Tel.: +385 1 6595 400
Fax: +385 1 6595 499
www.hr.grundfos.com

Czech Republic

GRUNDFOS Sales Czechia and Slovakia
s.r.o.
Čajkovského 21
779 00 Olomouc
Tel.: +420-585-716 111

Denmark

GRUNDFOS DK A/S
Martin Bachs Vej 3
DK-8850 Bjerringbro
Tel.: +45-87 50 50 50
Fax: +45-87 50 51 51
E-mail: info_GDK@grundfos.com
www.grundfos.com/DK

Estonia

GRUNDFOS Pumps Eesti OÜ
Peterburi tee 92G
11415 Tallinn
Tel.: + 372 606 1690
Fax: + 372 606 1691

Finland

OY GRUNDFOS Pumput AB
Trukkikuja 1
FI-01360 Vantaa
Tel.: +358-(0) 207 889 500

France

Pompes GRUNDFOS Distribution S.A.
Parc d'Activités de Chesnes
57, rue de Malacombe
F-38290 St. Quentin Fallavier (Lyon)
Tel.: +33-4 74 82 15 15
Fax: +33-4 74 94 10 51

Germany

GRUNDFOS GMBH
Schlüterstr. 33
40699 Erkrath
Tel.: +49-(0) 211 929 69-0
Fax: +49-(0) 211 929 69-3799
E-mail: infoservice@grundfos.de
Service in Deutschland:
kundendienst@grundfos.de

Greece

GRUNDFOS Hellas A.E.B.E.
20th km. Athinon-Markopoulou Av.
P.O. Box 71
GR-19002 Peania
Tel.: +0030-210-66 83 400
Fax: +0030-210-66 46 273

Hong Kong

GRUNDFOS Pumps (Hong Kong) Ltd.
Unit 1, Ground floor, Siu Wai Industrial
Centre
29-33 Wing Hong Street & 68 King Lam
Street, Cheung Sha Wan
Kowloon
Tel.: +852-27861706 / 27861741
Fax: +852-27858664

Hungary

GRUNDFOS Hungária Kft.
Tópark u. 8
H-2045 Törökbalint
Tel.: +36-23 511 110
Fax: +36-23 511 111

India

GRUNDFOS Pumps India Private Limited
118 Old Mahabalipuram Road
Thoraiakkam
Chennai 600 097
Tel.: +91-44 2496 6800

Indonesia

PT GRUNDFOS Pompa
Graha Intirub Lt. 2 & 3
Jin. Cililitan Besar No.454. Makasar,
Jakarta Timur
ID-Jakarta 13650
Tel.: +62 21-469-51900
Fax: +62 21-460 6910 / 460 6901

Ireland

GRUNDFOS (Ireland) Ltd.
Unit A, Merrywell Business Park
Ballymount Road Lower
Dublin 12
Tel.: +353-1-4089 800
Fax: +353-1-4089 830

Italy

GRUNDFOS Pompe Italia S.r.l.
Via Gran Sasso 4
I-20060 Truccazzano (Milano)
Tel.: +39-02-95838112
Fax: +39-02-95309290 / 95838461

Japan

GRUNDFOS Pumps K.K.
1-2-3, Shin-Miyakoda, Kita-ku
Hamamatsu
431-2103 Japan
Tel.: +81 53 428 4760
Fax: +81 53 428 5005

Korea

GRUNDFOS Pumps Korea Ltd.
6th Floor, Aju Building 679-5
Yeoksam-dong, Kangnam-ku, 135-916
Seoul, Korea
Tel.: +82-2-5317 600
Fax: +82-2-5633 725

Latvia

SIA GRUNDFOS Pumps Latvia
Deglava biznesa centrs
Augusta Deglava ielā 60
LV-1035, Rīga,
Tel.: + 371 714 9640, 7 149 641
Fax: + 371 914 9646

Lithuania

GRUNDFOS Pumps UAB
Smolensko g. 6
LT-03201 Vilnius
Tel.: + 370 52 395 430
Fax: + 370 52 395 431

Malaysia

GRUNDFOS Pumps Sdn. Bhd.
7 Jalan Peguam U1/25
Glenmarie Industrial Park
40150 Shah Alam, Selangor
Tel.: +60-3-5569 2922
Fax: +60-3-5569 2866

Mexico

Bombas GRUNDFOS de México
S.A. de C.V.
Boulevard TLC No. 15
Parque Industrial Stiva Aeropuerto
Apodaca, N.L. 66600
Tel.: +52-81-8144 4000
Fax: +52-81-8144 4010

Netherlands

GRUNDFOS Netherlands
Veluwezoom 35
1326 AE Almere
Postbus 22015
1302 CA ALMERE
Tel.: +31-88-478 6336
Fax: +31-88-478 6332
E-mail: info_gnl@grundfos.com

New Zealand

GRUNDFOS Pumps NZ Ltd.
17 Beatrice Tinsley Crescent
North Harbour Industrial Estate
Auckland
Tel.: +64-9-415 3240
Fax: +64-9-415 3250

Norway

GRUNDFOS Pumper A/S
Stramsveien 344
Postboks 235, Leirdal
N-1011 Oslo
Tel.: +47-22 90 47 00
Fax: +47-22 32 21 50

Poland

GRUNDFOS Pompy Sp. z o.o.
ul. Klonowa 23
Baranowo k. Poznania
PL-62-081 Przemierowo
Tel.: (+48-61) 650 13 00
Fax: (+48-61) 650 13 50

Portugal

Bombas GRUNDFOS Portugal, S.A.
Rua Calvet de Magalhães, 241
Apartado 1079
P-2770-153 Paço de Arcos
Tel.: +351-21-440 76 00
Fax: +351-21-440 76 90

Romania

GRUNDFOS Pompe România SRL
Bd. Biruintei, nr 103
Pantelimon county Ilfov
Tel.: +40 21 200 4100
Fax: +40 21 200 4101
E-mail: romania@grundfos.ro

Russia

OOO Грундфос Россия
ул. Школьная, 39-41
Москва, RU-109544, Russia
Тел. (+7) 495 564-88-00 (495) 737-30-00
Факс (+7) 495 564 8811
E-mail grundfos.moscow@grundfos.com

Serbia

Grundfos Srbija d.o.o.
Omladinskih brigada 90b
11070 Novi Beograd
Tel.: +381 11 2258 740
Fax: +381 11 2281 769
www.rs.grundfos.com

Singapore

GRUNDFOS (Singapore) Pte. Ltd.
25 Jalan Tukang
Singapore 619264
Tel.: +65-6681 9688
Fax: +65-6681 9689

Slovakia

GRUNDFOS s.r.o.
Prievozská 4D 821 09 BRATISLAVA
Tel.: +421 2 5020 1426
sk.grundfos.com

Slovenia

GRUNDFOS LJUBLJANA, d.o.o.
Leskoškova 9e, 1122 Ljubljana
Tel.: +386 (0) 1 568 06 10
Fax: +386 (0) 1 568 06 19
E-mail: tehnika-si@grundfos.com

South Africa

GRUNDFOS (PTY) LTD
16 Lascelles Drive, Meadowbrook Estate
1609 Germiston, Johannesburg
Tel.: (+27) 10 248 6000
Fax: (+27) 10 248 6002
E-mail: lgradidge@grundfos.com

Spain

Bombas GRUNDFOS España S.A.
Camino de la Fuenteclilla, s/n
E-28110 Algete (Madrid)
Tel.: +34-91-848 8800
Fax: +34-91-628 0465

Sweden

GRUNDFOS AB
Box 333 (Lunnagårdsgatan 6)
431 24 Mölndal
Tel.: +46 31 332 23 000
Fax: +46 31 331 94 60

Switzerland

GRUNDFOS Pumpen AG
Bruggacherstrasse 10
CH-8117 Fällanden/ZH
Tel.: +41-44-806 8111
Fax: +41-44-806 8115

Taiwan

GRUNDFOS Pumps (Taiwan) Ltd.
7 Floor, 219 Min-Chuan Road
Taichung, Taiwan, R.O.C.
Tel.: +886-4-2305 0868
Fax: +886-4-2305 0878

Thailand

GRUNDFOS (Thailand) Ltd.
92 Chaloeam Phrakiat Rama 9 Road
Dokmai, Pravej, Bangkok 10250
Tel.: +66-2-725 8999
Fax: +66-2-725 8998

Turkey

GRUNDFOS POMPA San. ve Tic. Ltd. Sti.
Gebze Organize Sanayi Bölgesi
Ihsan dede Caddesi
2. yol 200. Sokak No. 204
41490 Gebze/ Kocaeli
Tel.: +90 - 262-679 7979
Fax: +90 - 262-679 7905
E-mail: satis@grundfos.com

Ukraine

Бізнес Центр Європа
Столицне шосе, 103
м. Київ, 03131, Україна
Tel.: (+38 044) 237 04 00
Fax: (+38 044) 237 04 01
E-mail: ukraine@grundfos.com

United Arab Emirates

GRUNDFOS Gulf Distribution
P.O. Box 16768
Jebel Ali Free Zone, Dubai
Tel.: +971 4 8815 166
Fax: +971 4 8815 136

United Kingdom

GRUNDFOS Pumps Ltd.
Grovebury Road
Leighton Buzzard/Beds. LU7 4TL
Tel.: +44-1525-850000
Fax: +44-1525-850011

U.S.A.

GRUNDFOS Pumps Corporation
9300 Loiret Boulevard
Lenexa, Kansas 66219 USA
Tel.: +1 913 227 3400
Fax: +1 913 227 3500

Uzbekistan

Grundfos Tashkent, Uzbekistan
The Representative Office of Grundfos
Kazakhstan in Uzbekistan
38a, Oybek street, Tashkent
Tel.: (+998) 71 150 3290 / 71 150 3291
Fax: (+998) 71 150 3292

Revision Info

Last revised on 01-04-2020

99735528 05.2020
ECM: 1286332